

INSTRUCTIONS



BFT	U.K.	BFT	DEUTSCHLAND	BFT S.r.l.	ITALIA
------------	-------------	------------	--------------------	-------------------	---------------

SWIFT Automation Ltd
Hindley Street, Stockport
SK1 3LF England

Tel. 0 161 480 6677
Fax. 0 161 477 6675

Vertretung und Lager
johannisstr. 14,D-90763 Fürth

Tel. 0049 911 773323
Fax 0049 911 773324

Via Lago di Vico, 44
36015 SCHIO (VICENZA)

Tel. naz. (0445) 696511
Tel. int. +39 (445) 696533
Fax (0445) 696522
INTERNET www.bft.it
E-MAIL sales@bft.it

BFT	FRANCE	BFT	ESPAÑA
------------	---------------	------------	---------------

Parc Club des Ayalades
35 bd capitaine GEZE
13333 MARSEILLE Cedex 14

Tel. 04 91.98.13.82
Fax 04 91.98.11.27

BERMATIC BFT S.L.
Poligono GARONA NAVE Q
19200 AZUQUECA DE HENARES
(GUADALAJARA)

Tel. 949/263200
Fax 949/262451



1) ОБЩЕЕ ОПИСАНИЕ

LUX 2B идеально подходит для ворот не имеющих центрального упора (ворота высоко над землей, районы подверженные снегопадам). Специальная внутренняя пружинная-система (Рис.1) блокирует ворота в закрытом положении, даже когда нет упора ворот. Пружинная система ограничивает ход штока до достижения конца его хода и обеспечивает эластичность для компенсации расширения масла, вызванного внезапным изменениям температуры наружного воздуха. В ветреных местах, замок удерживает ворота в открытом положении. Если ворота остаются открытыми на короткий промежуток времени, упоры можно не применять. Если ворота остаются открытыми в течение длительного времени, например, ТСА максимально, рекомендуется устанавливать упоры створок ворот в открытом положении.

2) ТЕХНИЧЕСКИЕ ХАРАКТЕРИСТИКИ

Питание:	~220 В ± 10% 50 Гц
Двигатель:	однофазный, 2800 об/мин
Мощность потребляемая:	280 Вт
Конденсатор:	6.3μF
Ток потребляемый:	1.4 А
Давление макс.:	20 Бар
Производительность насоса:	1.25 л/мин
Сила давления:	3000 Н
Тяговое усилие:	2600 Н
Рабочий ход:	280 мм + сжатие пружины
Сжатие пружины:	до 100 кг = 280 + 6.25мм
(регулируется с помощью байпас клапана закрытия)	до 200 кг = 280 + 8.9мм
	до 300 кг = 280 + 13.4мм
Реакция на препятствие:	Гидромуфта
Разблокировка:	Ключ трехгранный
Количество маневров макс.:	500/24ч
Тепловая защита:	130 °C
Рабочая температура:	-10 ÷ +60 °C
	(плата SPL при температуре ниже -10 °C)
Класс защиты:	IP 65
Вес:	8,7 кг
Размеры:	см. Рис. 2
Масло:	IDROLUX

3) ПОЗИЦИОНИРОВАНИЕ Рис.3

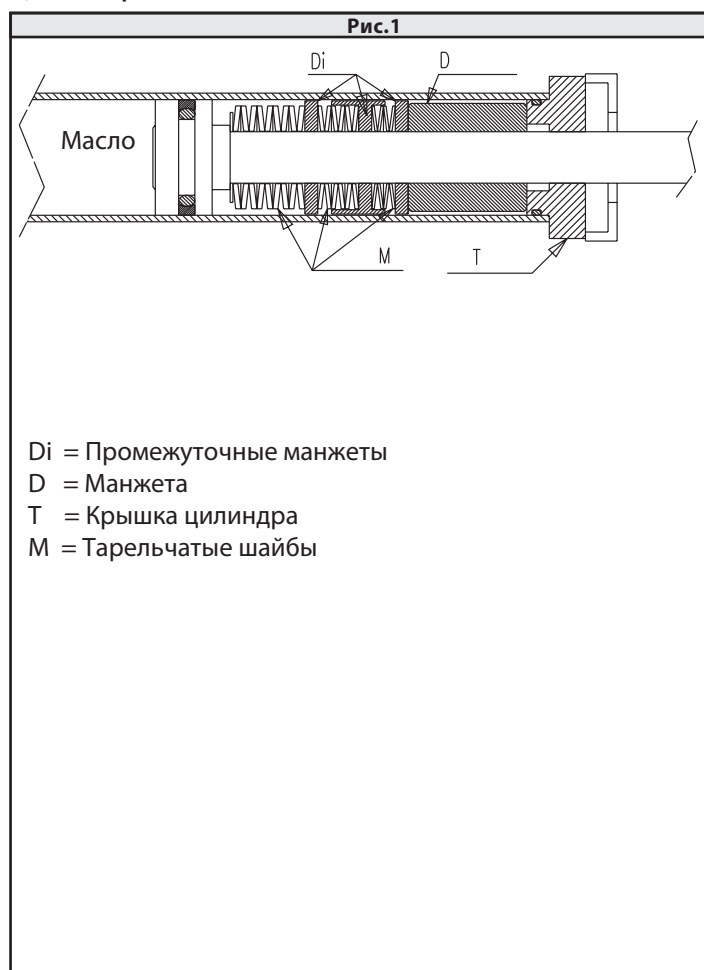
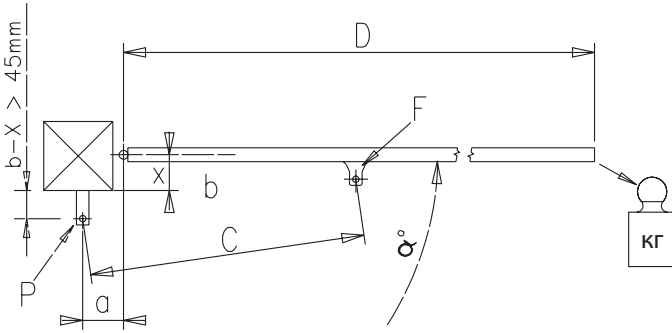
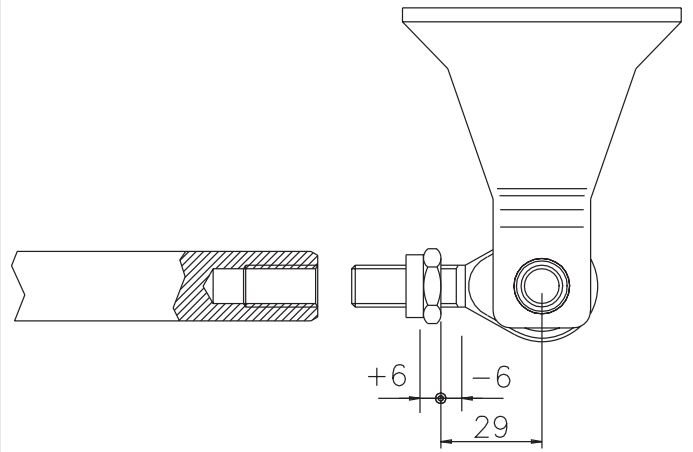


Рис.3



- D** = Ширина створки ворот 2000 мм макс.
a-b = Размеры установки заднего кронштейна "P"
C = 1140 + пружина хода ± 6 мм регулировка
кг = Вес створки ворот 400 кг макс.
P = Задний кронштейн на столбе
F = Передний кронштейн на створке ворот
 α° = Угол открывания створок ворот

Рис.4



ПРЕДУПРЕЖДЕНИЕ Рис. 4. Перед началом установки отрегулируйте центр отверстия штока на 29 мм, как показано на рисунке. Это позволяет регулировать длину штока ± 6 мм. для выравнивания створок ворот при закрывании.
Если этого недостаточно, вы можете компенсировать выравнивание тонкой настройкой байпаса закрытия.

		a (мм)				
		110	120	130	140	150
b (мм)	110			112	104	98
	120		117	105	99	94
	130		107	99	94	90
	140	112	100	94	90	
	150	102	94	90	α°	
	160	94	89			

Значения приведены в градусах

Идеальное значение,
скорость постоянна.