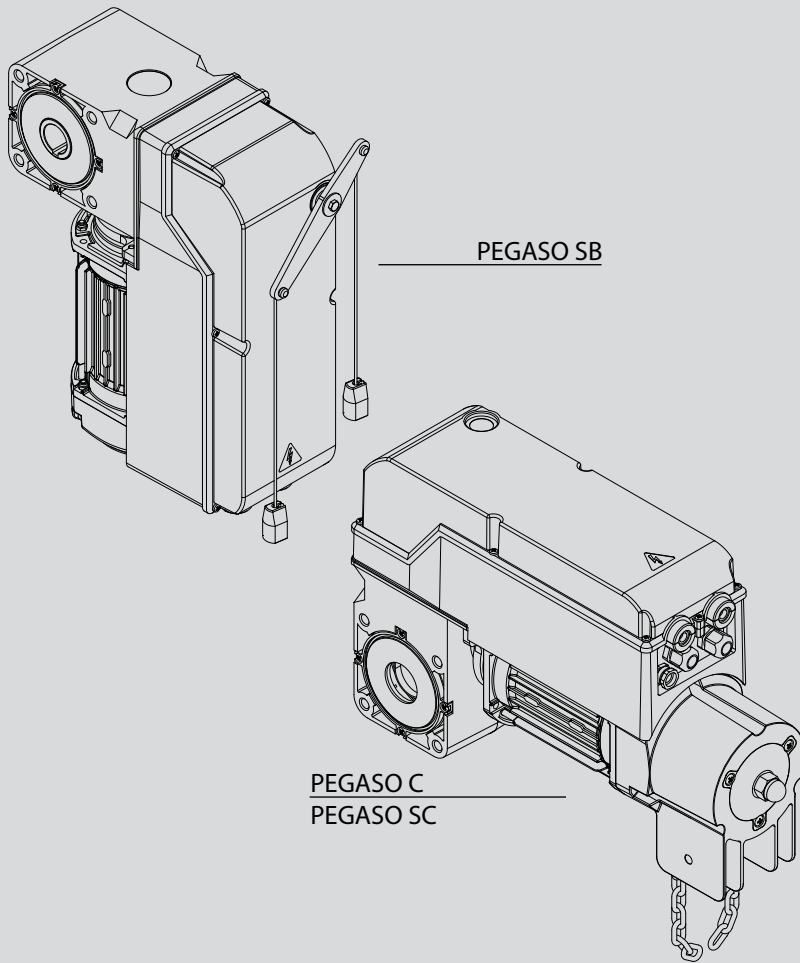




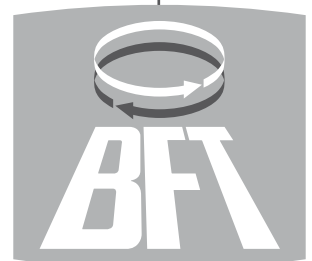
D811685 00101_02_01/12/09

АВТОМАТИКА ДЛЯ ПРОМЫШЛЕННЫХ СЕКЦИОННЫХ ВОРОТ



РУКОВОДСТВО ПО УСТАНОВКЕ И ЭКСПЛУАТАЦИИ

PEGASO C-PEGASO SB SB



AZIENDA CON SISTEMA DI GESTIONE
INTEGRATO CERTIFICATO DA DNV
= UNI EN ISO 9001:2000 =
UNI EN ISO 14001:2004

DICHIARAZIONE DI CONFORMITÀ / DECLARATION OF CONFORMITY / DÉCLARATION DE CONFORMITÉ KONFORMITÄTSERKLÄRUNG / DECLARACION DE CONFORMIDAD / DECLARAÇÃO DE CONFORMIDADE / VERKLARING VAN OVEREENSTEMMING / ΔΗΛΩΣΗ ΣΥΜΜΟΡΦΩΣΗΣ / DEKLARACJA ZGODNOŚCI / ДЕКЛАРАЦИЯ О СООТВЕТСТВИИ / PROHLÁŠENÍ O SHODĚ / UYGUNLUK BEYANNAMES (Dir. 98/37/EEC allegato / annex / on annexe / anlage / adjunto / ficheiro / bijlage / συνημμένο / załącznik / приложение / příloha / ek) IIB
 Fabbricante / Manufacturer / Fabricant / Hersteller / Fabricante / Fabricante / Fabrikant / Κατασκευαστής / Producent / Изготовитель / výrobce / Üretici: BFT S.p.a.

Indirizzo / Address / Adresse / Adresse / Dirección / Endereço / Adres / Διεύθυνση / Adres / Адрес / Adresa / Adres: Via Lago di Vico 44
 36015 - Schio
 VICENZA - ITALY

Dichiara sotto la propria responsabilità che il prodotto: / Declares under its own responsibility that the following product: / Déclare sous sa propre responsabilité que le produit: / Erklärt auf eigene Verantwortung, daß das Produkt: / Declara, bajo su propia responsabilidad, que el producto: / Declara, sob a sua responsabilidade, que o produto / Verklaart onder haar verantwoordelijkheid dat het product / Δηλώνει υπεύθυνα ότι το προϊόν / Oświadcza na własną odpowiedzialność, że produkt / Заявляет под свою ответственность, что изделие / Prohlašuje na vlastní odpovědnost, že výrobek / Kendi sorumluluğu altında aşağıdaki ürünü:

Motoriduttore per porte sezionali mod. / Gearmotor for sectional doors mod. / Motoréducteur pour portes multi-lames mod. / Getriebemotor für Sektionaltore Modell. / Motorreductor para puertas seccionales mod. / Motoredutor para portas seccionais mod. / Reductiemotor voor sectionale deuren mod. / Ηλεκτροκινητήρας για γκαραζόπορτες μοντ. / Motoreduktor do drzwi sekcyjnych mod. / Редукторный двигатель для многопольных дверей мод. / Převodový motor pro sekční vrata motel / Seksiyonel kapıyar için motor redüktörü mod.

PEGASO C, PEGASO SB, PEGASO C TRI, PEGASO SB TRI, PEGASO S C

È costruito per essere incorporato in un macchinario che verrà identificato come macchina ai sensi della DIRETTIVA MACCHINE. / Has been produced to be incorporated into a machinery, which will be identified as a machine according to the MACHINERY DIRECTIVE. / A été construit pour l'incorporation successive dans un équipement qui sera identifié comme machine conformément à la DIRECTIVE MACHINES. / Dafür konstruiert wurde, in ein Gerät eingebaut zu werden, das als Maschine im Sinne der MASCHINEN-DIREKTIVE identifiziert wird. / Ha sido construido para ser incorporado en una maquinaria, que se identificará como máquina de conformidad con la DIRECTIVA MAQUINAS. / Foi construído para ser incorporado numa maquinaria, que será identificada como máquina em conformidade com a DIRECTIVA MÁQUINAS / Gebouwd is om deel uit te maken van een inrichting die wordt geïdentificeerd als machine volgens de MACHINERICHTLIJN. / Έχει κατασκευαστεί για να ενσωματωθεί σε ένα μηχάνημα που θα προσδιοριστεί ως μηχάνημα σύμφωνα με την ΟΔΗΓΙΑ ΜΗΧΑΝΗΜΑΤΩΝ / Został wyprodukowany z przeznaczeniem do montażu w urządzeniu, które zostanie określone jako maszyna w myśl DYREKTYWY MASZYNOWEJ / Изготовлен для встраивания в оборудование, которое будет определено как «машина» в соответствии с ДИРЕКТИВОЙ ПО МАШИНАМ / Je vyroben pro montáž do strojního zařízení, které bude označeno jako stroj podle SMĚRNICE O STROJNÍCH ZAŘÍZENÍCH. / MAKINE DİREKTİFİ'nin hükümlerine uyarınca makine olarak tanımlanacak bir makine grubuna entegre edilmek için üretilmiş olduđunu

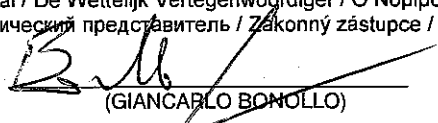
È conforme ai requisiti essenziali di sicurezza delle Directive: / It also complies with the main safety requirements of the following Directives: / Est conforme aux exigences essentielles de sécurité des Directives: / Es entspricht den grundlegenden Sicherheitsbedingungen der Direktiven: / Es conforme a los requisitos esenciales de seguridad de las Directivas: / Está conforme aos requisitos essenciais de segurança das Directivas / Conform is met de fundamentele veiligheidsvereisten van de volgende Richtlijnen / Συμμορφούται στις βασικές απαιτήσεις ασφαλείας των Οδηγιών / Jest zgodny z podstawowymi wymogami bezpieczeństwa Dyrektyw / Соответствует основным требованиям по безопасности Директив / Vyhovuje hlavním bezpečnostním požadavkům směrníc / Aşağıdaki direktiflerin temel güvenlik şartlarına uygun olduđunu beyan eder:

BASSA TENSIONE / LOW VOLTAGE / BASSE TENSION / NIEDERSPANNUNG / BAJA TENSION / BAIXA TENSÃO / LAAGSPANNING / ΧΑΜΗΛΗΣ ΤΑΣΗΣ / NISKIE NAPIĘCIE / НИЗКОЕ НАПРЯЖЕНИЕ / BEZPEČNOST ELEKTRICKÝCH ZAŘÍZENÍ NÍZKÉHO NAPĚTÍ / ALÇAK GERİLİM 2006/95/CEE (EN60335-1 (02)) (e modifiches successive / and subsequent amendments / et modifications successives / und ihren nachfolgende Änderungen / e modificações sucessivas / y modificaciones sucesivas / en daaropvolgende wijzigingen / και επόμενες τροποποιήσεις / z późniejszymi zmianami / с последующими изменениями / s pozdějšími změnami / ve sonraki deęişiklikler).

COMPATIBILITÀ ELETTROMAGNETICA / ELECROMAGNETIC COMPATIBILITY / COMPATIBILITÉ ÉLECTROMAGNÉTIQUE / ELEKTROMAGNETISCHE KOMPATIBILITÄT / COMPATIBILIDAD ELECTROMAGNETICA / COMPATIBILIDADE ELECTROMAGNÉTICA / ELEKTROMAGNETISCHE COMPATIBILITEIT / ΗΛΕΚΤΡΟΜΑΓΝΗΤΙΚΗΣ ΣΥΜΒΑΤΟΤΗΤΑΣ / KOMPATIBILNOST ELEKTROMAGNETYCZNA / ЭЛЕКТРОМАГНИТНАЯ СОВМЕСТИМОСТЬ / ELEKTROMAGNETICKÁ KOMPATIBILITA / ELEKTROMANYETİK UYUMLULUK 2004/108/CEE (EN61000-6-2, EN61000-6-3) (e modifiches successive / and subsequent amendments / et modifications successives / und ihren nachfolgende Änderungen / e modificações sucessivas / y modificaciones sucesivas / en daaropvolgende wijzigingen / και επόμενες τροποποιήσεις / z późniejszymi zmianami / с последующими изменениями / s pozdějšími změnami / ve sonraki deęişiklikler)."

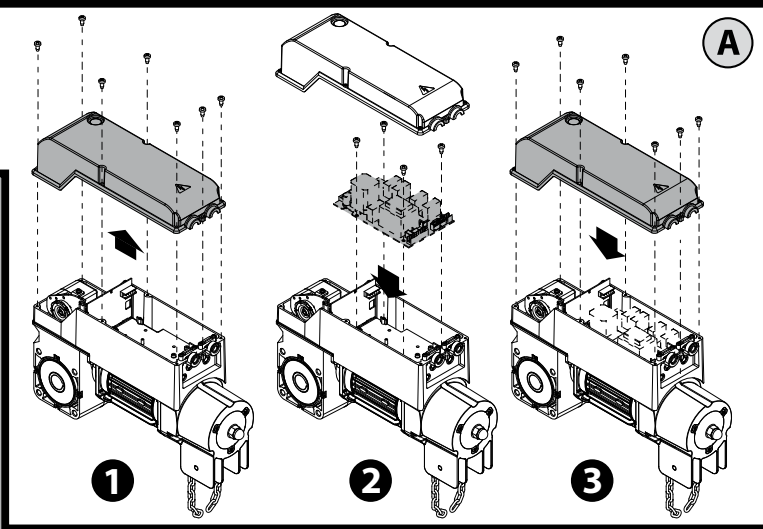
Si dichiara inoltre che è vietata la messa in servizio del prodotto, prima che la macchina in cui sarà incorporato, sia stata dichiarata conforme alle disposizioni della DIRETTIVA MACCHINE. / We also declare that it is forbidden to start the product before the machinery into which it will be incorporated is declared in compliance with the prescriptions of the MACHINERY DIRECTIVE. / Nous déclarons en outre que la mise en service du produit est interdite, avant que la machine où il sera incorporé n'ait été déclarée conforme aux dispositions de la DIRECTIVE MACHINES. / Es wird außerdem erklärt, daß die Inbetriebnahme des Produkts verboten ist, solange die Maschine, in die es eingebaut wird, nicht als mit den Vorschriften der MASCHINEN-DIREKTIVE konform erklärt wurde. / Se declara, además, que está prohibido instalar el producto antes de que la máquina en la que se incorporará haya sido declarada conforme a las disposiciones de la DIRECTIVA MAQUINAS / Declaramos, além disso, que é proibido instalar o produto, antes que a máquina em que será incorporada, tenha sido declarada conforme às disposições da DIRECTIVA MÁQUINAS / Verder verklaren wij dat de inbedrijfstelling van het product verboden is, voordat de machine waarin het zal worden opgenomen, conform wordt verklaard aan de beschikkingen van de MACHINERICHTLIJN / Δηλώνουμε επίσης ότι απαγορεύεται η θέση σε λειτουργία του προϊόντος, πριν το μηχάνημα στο οποίο θα ενσωματωθεί, δηλαδή ότι συμμορφούται στις διατάξεις της ΟΔΗΓΙΑΣ ΜΗΧΑΝΗΜΑΤΩΝ / Oświadczyliśmy ponadto, że zabronione jest uruchamianie produktu zanim maszyna, w której zostanie on zamontowany zostanie zadeklarowana jako zgodna z zapisami DYREKTYWY MASZYNOWEJ / Помимо этого, мы заявляем, что запрещается ввод в эксплуатацию изделия до тех пор, пока не будет заявлено, что машина, в которую оно будет встроено, соответствует предписаниям ДИРЕКТИВЫ ПО МАШИНАМ. / Kromě toho prohlašujeme, že uvedení výrobku do provozu je zakázáno, dokud stroj, do kterého bude zabudován, nebude mít prohlášení o shodě s předpisy SMĚRNICE O STROJNÍCH ZAŘÍZENÍCH. / Ayrıca ürünü entegre edileceği makinenin, MAKINE DİREKTİFİ'nin hükümlerine uygunluđu beyan edilmeden önce, ürünü hizmete alınmasının yasak olduđu beyan edilir

SCHIO, 09/06/2009

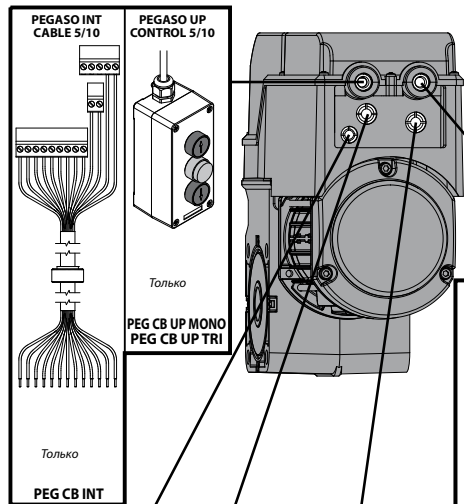
Il Rappresentante Legale / The legal Representative / Le Représentant Légal / Der gesetzliche Vertreter
 El Representante Legal / O Representante legal / De Wettelijk Vertegenwoordiger / Ο Νόμιμος
 Εκπρόσωπος / Przedstawiciel Prawny / Юридический представитель / Zakonny zástupce / Yasal
 Temsilci

 (GIANCARLO BONOLLO)

БЫСТРАЯ УСТАНОВКА

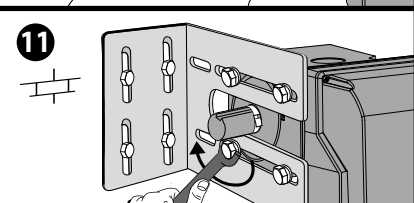
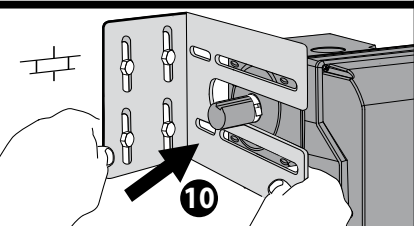
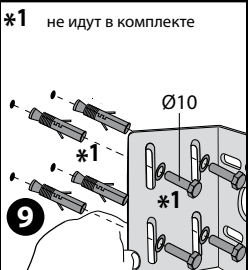
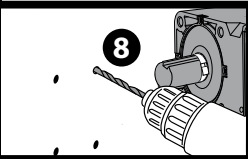
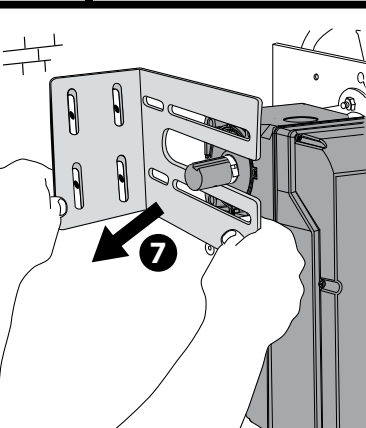
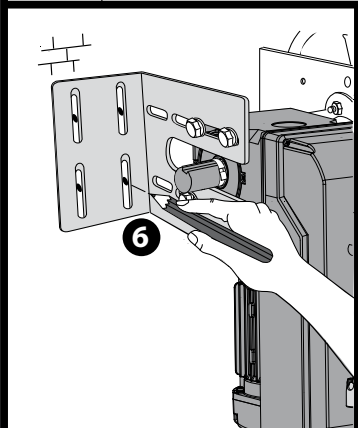
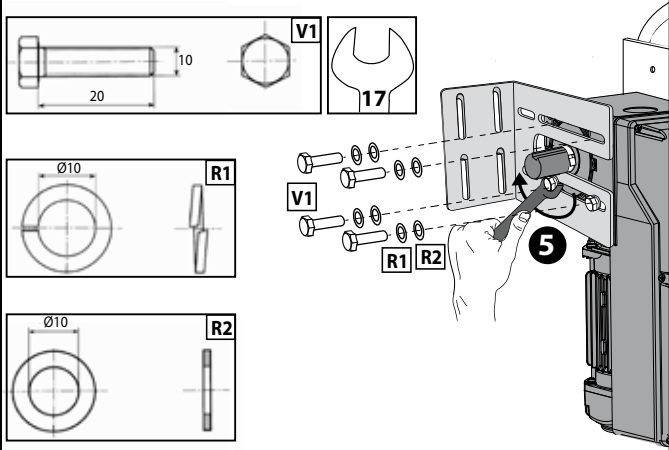
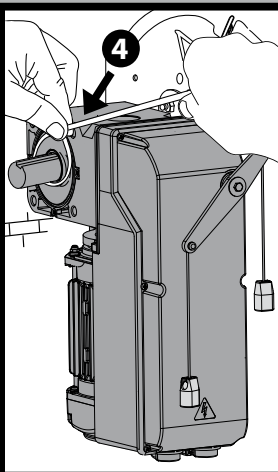
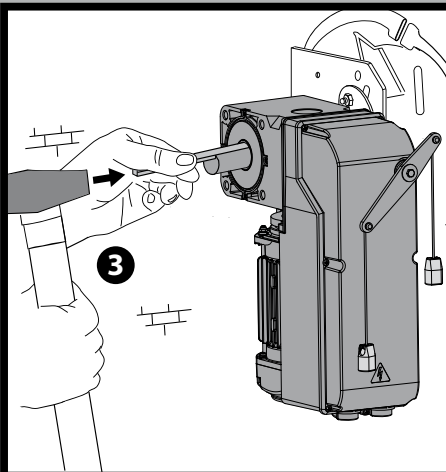
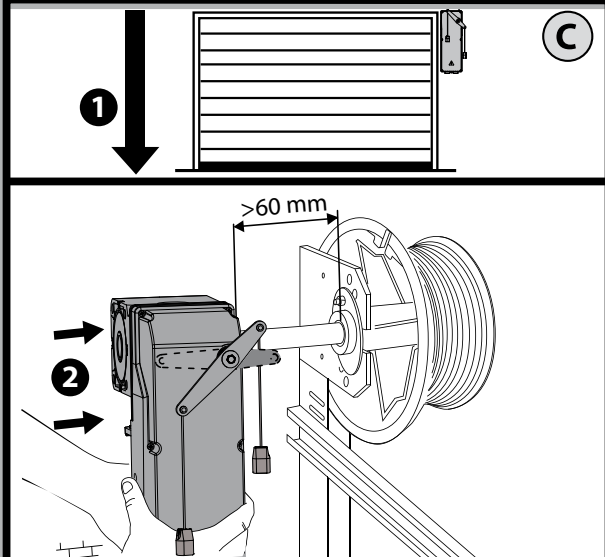
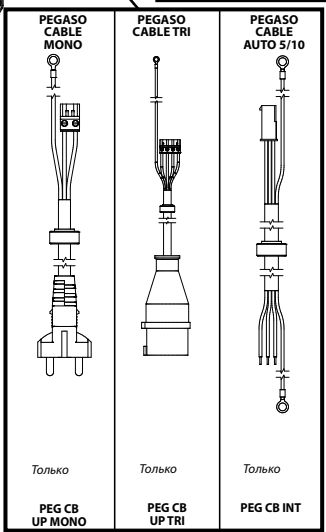
УСТАНОВКА ОБЩЕЙ ПЛАТЫ (см. примечания в тексте)

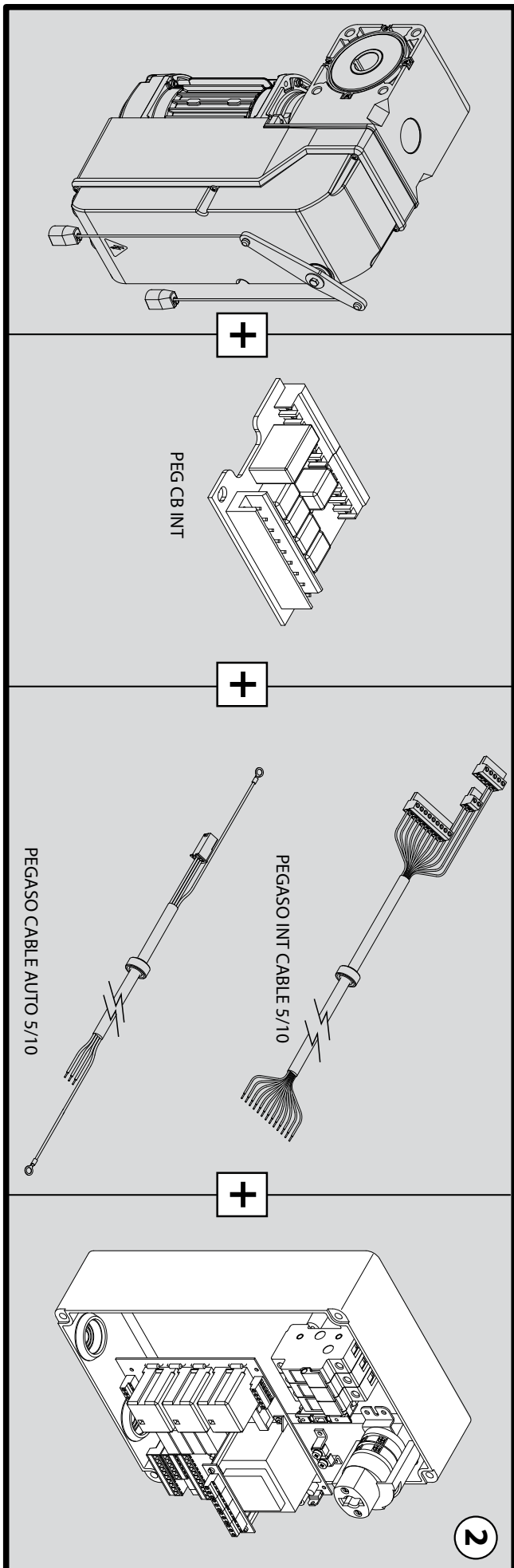
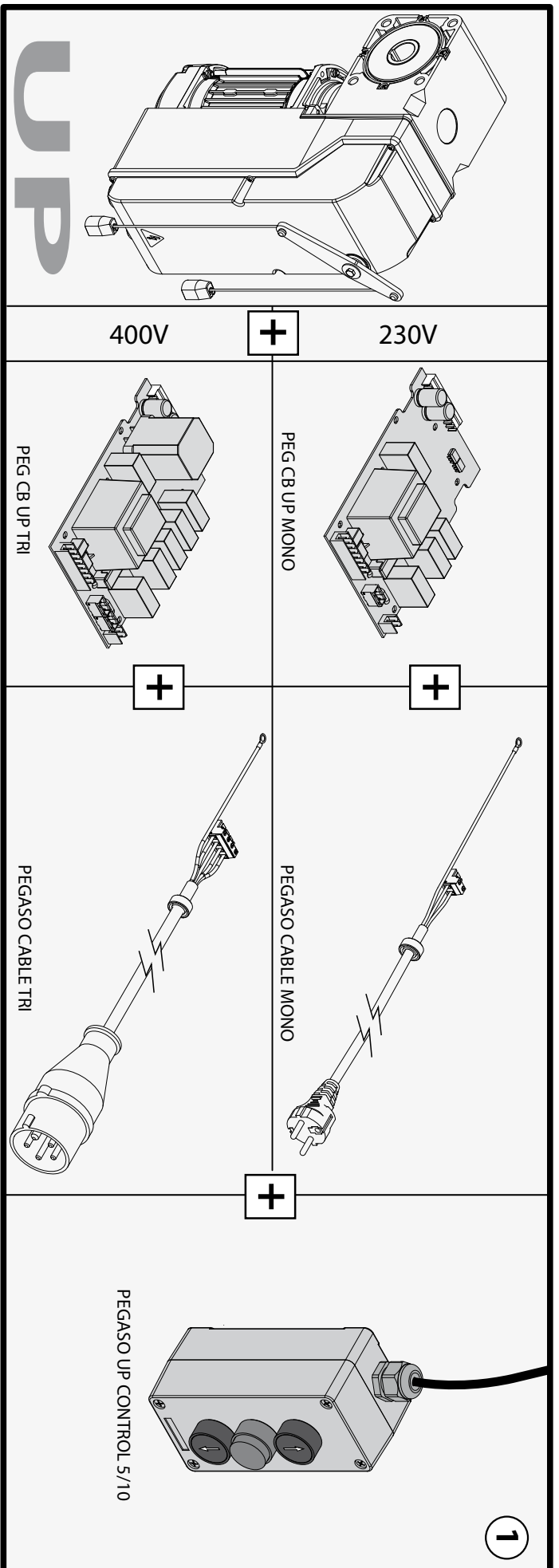


РАСПОЛОЖЕНИЕ ТРУБ



<p>PG 7 24 Volt AUX</p> <p>Только</p> <p>PEG CB UP MONO PEG CB UP TRI</p>	<p>PG 9 OUT PROG. 1 OUT PROG. 2</p> <p>Только</p> <p>PEG CB INT PEG CB UP MONO PEG CB UP TRI</p>	<p>PG 9</p> <p>230 Volt</p> <p>Только</p> <p>PEG CB UP MONO PEG CB UP TRI</p>
--	---	--



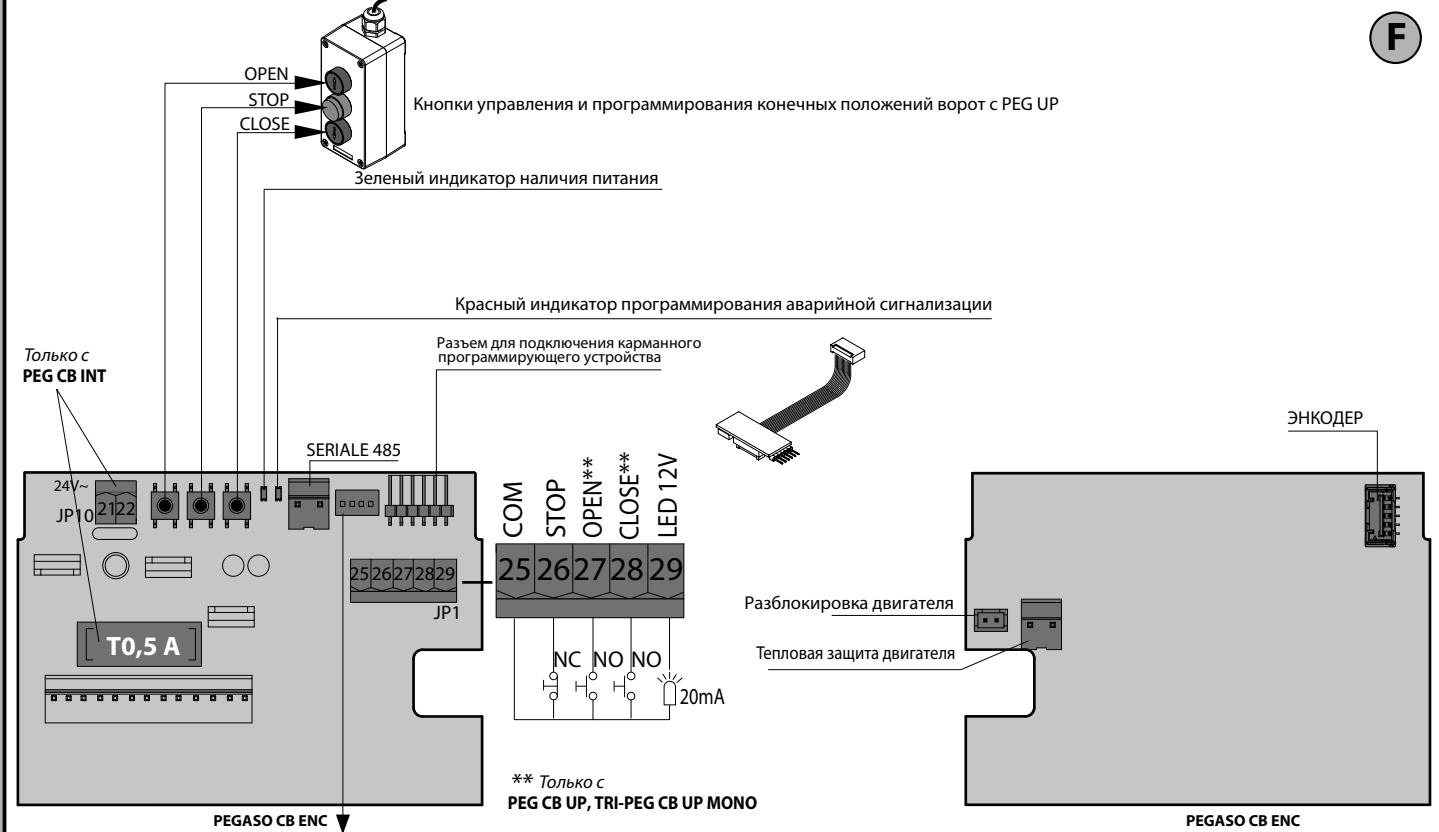
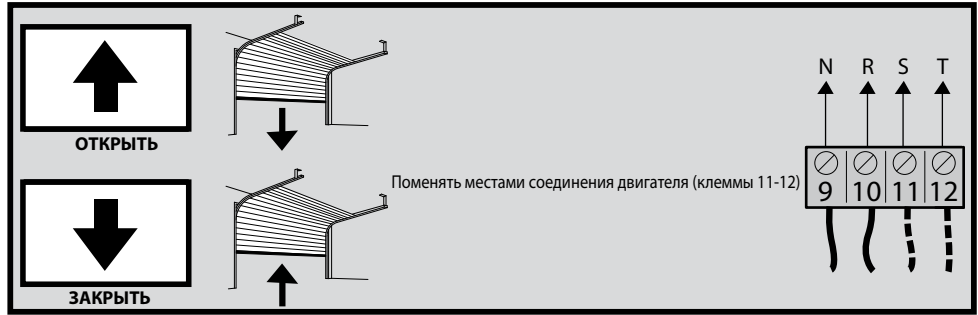
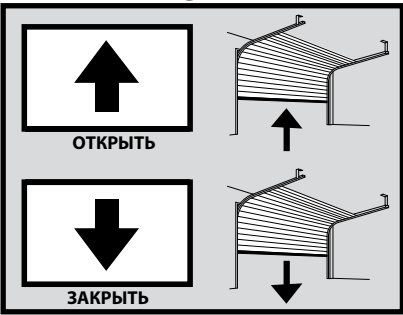


НАПРАВЛЕНИЕ КОМАНД

OK

KO

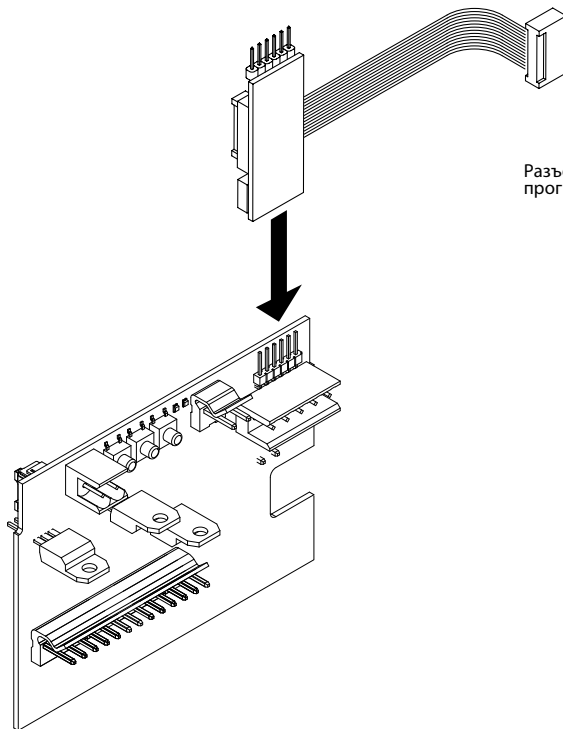
E



F

УСТАНОВКИ DIP-ПЕРЕКЛЮЧАТЕЛЯ

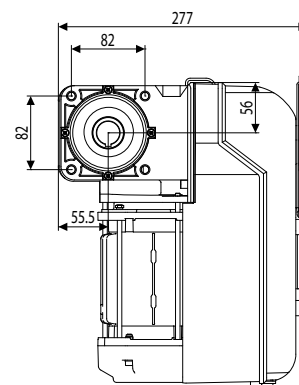
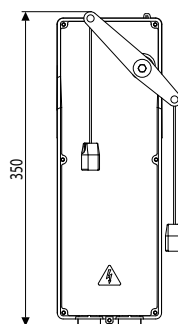
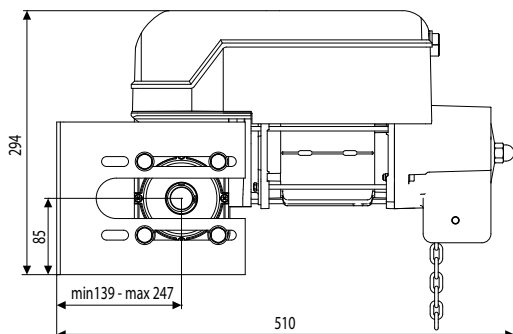
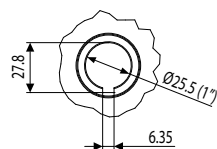
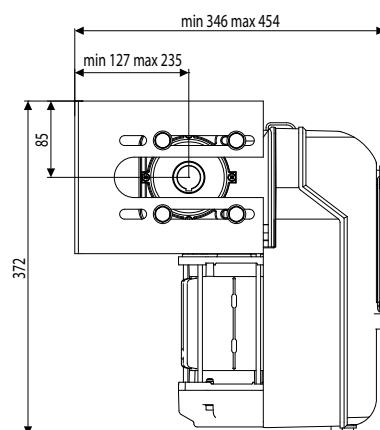
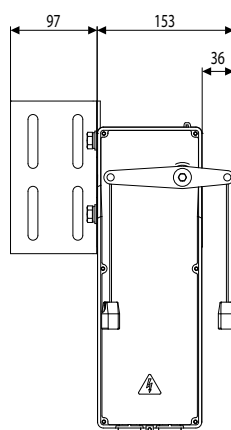
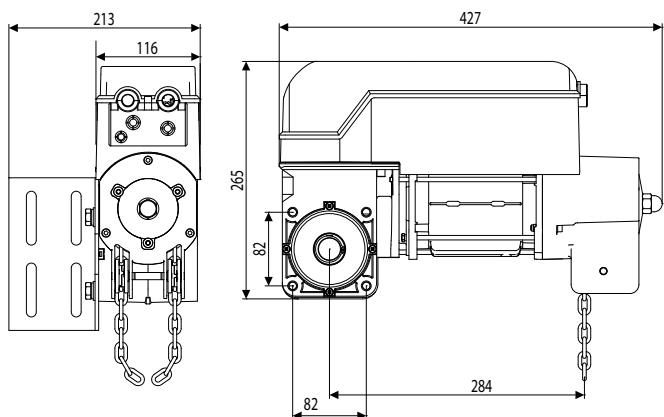
DIP	PEG CB	ОПИСАНИЕ
1	UP INT	OFF: Стандартное вращение
		ON: Только для ворот с указанным вращением вала привода
2	Только с INT	OFF: Выключено
		ON: Программирование конечных положений ворот
3	Только с UP	OFF: Сигнальная лампа включается одновременно с пуском двигателя
		ON: Сигнальная лампа включается за 3с до пуска двигателя
4	Только с UP	OFF: Присутствие оператора
		ON: Автоматическое ТОЛЬКО открывание



Разъем для подключения карманного программирующего устройства.

PEGASO C / SC

PEGASO SB



ВНИМАНИЕ! Важные инструкции по технике безопасности. Внимательно прочтите данные предупреждения, а также руководство по эксплуатации, поставляемое с изделием – неправильная установка может привести к травмированию людей, животных, или повреждению объектов. В данных документах содержатся важные указания по технике безопасности, установке, эксплуатации и техническому обслуживанию. Храните инструкции в папке с технической документацией для дальнейшего использования.

1) ОБЩАЯ БЕЗОПАСНОСТЬ

- Элементы данного оборудования соответствуют следующим стандартам ЕС: 2004/108/CE, 2006/95/CE, 98/37/CEE, 99/05/CEE (с дополнениями). С целью гарантии безопасности уровня при поставке в страны, не входящие в ЕС, нормы национальных действующих норм соблюдаются также и вышеперечисленные нормы.
- Компания не несет ответственности за ущерб, вызванный неправильным, отличным от указаний настоящего документа использованием товара, за несоблюдение технологии при сборке конструкции (дверей, ворот и т.д.), а также за деформации, которые могут быть обнаружены в процессе эксплуатации.
- Следует убедиться в соблюдении температурного режима, указанного в настоящем документе, в месте установки автоматики.
- Запрещается установка продукта во взрывоопасной среде.
- Перед началом выполнения каких-либо работ следует отключить ворота от сети электропитания. Следует также отключить буферные батареи (при их наличии).
- В сети питания автоматического устройства должен быть предусмотрен выключатель или термомангнитный переключатель с зазором открытых контактов не менее 3,0 мм.
- Следует убедиться, что в сеть установлен дифференциальный выключатель с порогом чувствительности 0,03 А.
- Следует убедиться в правильности подключения системы заземления: подключите все металлические части (двери, ворота и все компоненты установки) к заземлению.
- При установке конструкции следует использовать устройства безопасности и управляющие устройства, соответствующие стандарту EN 12978.
- Следует использовать все устройства безопасности (фотоэлементы, чувствительные «кромки безопасности» и т.д.), необходимые для защиты от защемления, захвата, порезов и прочих повреждений вследствие перемещения механизма.
- Двигатель не должен быть установлен на смонтированной створке ворот (так как он не будет включаться при открытых воротах).
- При установке автоматики на высоте менее 2,5 м или при наличии к ней свободного доступа, необходимо обеспечить соответствующую такому классу электрических и механических компонентов защиту.
- Пульт управления следует установить в отдалении от подвижных частей конструкции таким образом, чтобы обеспечить возможность визуального наблюдения за воротами. В случае, если пульт управления не блокируется ключом, его следует установить на высоте не менее 1,5 м от пола и ограничить к нему доступ.
- Следует использовать не менее одного светового сигнального устройства (сигнальной лампы), расположенного в поле зрения. Следует установить на конструкцию табличку с предупреждением.
- При отсутствии иных указаний, следует установить постоянную табличку с инструкциями по использованию ворот и прикрепить ее вблизи соответствующего рабочего механизма.
- Необходимо убедиться, что во время работы механизма подвижная часть ворот не повреждает неподвижные части конструкции.
- После завершения монтажных работ следует убедиться в правильности установки двигателя и в корректном функционировании систем защиты и блокировки.
- При выполнении работ по техническому обслуживанию или ремонту допускается использование только компонентов производителя. Компания не несет ответственности за безопасность и надлежащее функционирование автоматики при использовании в конструкции компонентов сторонних производителей.
- Запрещается изменять компоненты автоматического устройства без официального разрешения фирмы-производителя.
- Утилизация упаковочных материалов (пластика, картона, полистирола и т.д.) должна проводиться согласно действующим нормам. Не оставляйте чехлы из нейлона или полистирола в пределах досягаемости детей.
- Питание щита должно быть защищено 3-мя плавкими предохранителями с максимальным значением 6 А/400 В-.

Внимание! Для подключения к сети следует использовать соответствующий вышеперечисленным нормам многожильный кабель с минимальным сечением 3x1.5mm² (однофазный), 5x1.5mm² (трехфазный) (например, допускается использование кабеля типа H05 VV-F с сечением 3x1.5mm² (однофазный), 5x1.5mm² (трехфазный)). Для подключения вспомогательного оборудования следует использовать провода с минимальным сечением 0,5 мм². Необходимо установить термомангнитный выключатель с разводом открытых контактов не менее 3 мм для защиты от перенапряжения и отключения автоматики от сети. Следует использовать кнопки, выдерживающие ток свыше 10А - 250 В.

Провода должны быть связаны и закреплены у клемм на держателе, например, с помощью хомутов.

Кабель питания во время монтажа следует зачистить для соединения его с клеммой заземления, обрезав провода до минимальной длины. В случае слабого крепления кабеля провод заземления следует натягивать в последнюю очередь.

ВНИМАНИЕ! Провода с питанием от контура сверхнизкого напряжения должны быть отделены от проводов с низким напряжением. Входить в аппаратную с электрическим оборудованием и концевыми выключателями разрешается только специалистам-электрикам. Следует придерживаться действующих норм безопасности по защите людей, животных и объектов от несчастных случаев, в особенности, исключить риск защемления воротами. Все опасные зоны должны быть оборудованы устройствами безопасности, предусмотренными действующим законодательством.

ПРОВЕРКА АВТОМАТИКИ

Перед окончательным вводом автоматики в эксплуатацию необходимо внимательно выполнить следующие действия:

- Проверить прочность крепления всех компонентов.
- Проверить правильность функционирования устройств безопасности (фотоэлементов, чувствительных «кромки безопасности» и т.д.).
- Убедиться в том, что настройки устройств защиты от защемления соответствуют действующим нормам.
- Проверить блок аварийного открытия ворот.
- Проверить работу средств управления при выполнении операций открытия и закрытия.
- Проверить работу стандартных и специальных электронных логических схем.

ТИПЫ УПРАВЛЕНИЯ

Используемая автоматика позволяет выполнять автоматическое открытие и закрытие ворот. Управление системой может быть различного типа (ручное, радиоуправление, управление с контролем доступа через магнитную карточку и т.д.), исходя из потребностей клиента и характеристик установки. За информацией по разным системам управления обратитесь к соответствующим инструкциям.

Пользователи автоматической системы должны быть ознакомлены с управлением и правилами эксплуатации автоматики.

ТЕХНИЧЕСКОЕ ОБСЛУЖИВАНИЕ

Перед выполнением любых работ по техническому обслуживанию следует отключить оборудование от электросети.

- Следует регулярно проверять моторизованную передачу.
- Необходимо проверить все устройства безопасности ворот и моторизованного блока.
- При обнаружении неустраняемых неисправностей в работе системы, следует отключить ее питание и обратиться за помощью к специалисту, выполнявшему установку. При отказе автоматики следует выполнить ручную разблокировку, затем открыть или закрыть ворота вручную.

ДЕМОНТАЖ

ВНИМАНИЕ! Работы должны выполняться только специально обученным персоналом. Материалы утилизируются в соответствии с действующими нормами. При сносе автоматической системы не существует опасности или рисков, вызванных самой автоматикой. При отправке материалов на вторичную переработку, компоненты установки следует отсортировать по типу (электрическое оборудование – медь – алюминий – пластик – и т.д.).

2) ОБЩИЕ СВЕДЕНИЯ

Исполнительный механизм для моторизации промышленных секционных ворот.

Благодаря компактности и многогранности монтажа моторизация может применяться в разных условиях.

3) ТЕХНИЧЕСКИЕ ХАРАКТЕРИСТИКИ

Питание	PEGASO C TRI/ PEGASO SB TRI:..400V ±10%, 50/60Hz (*) PEGASO C/PEGASO SB/PEGASO SC:.....230V ±10%, 50/60Hz (*)
Мощность макс. потребляемая	PEGASO C TRI / PEGASO SB TRI:.....980W PEGASO C / PEGASO SB / PEGASO SC:.....750W
Концевой выключатель	Электронный с ЭНКОДЕРОМ МАКС. 18 оборотов Выходной вал
Рабочая температура	-20°C / +50°C
Макс. размеры створки	PEGASO C TRI / PEGASO SB TRI:.....45 m ² PEGASO C / PEGASO SB:.....25 m ² PEGASO SC:.....20 m ²
Максимальное значение крутящего момента	PEGASO C TRI/ PEGASO SB TRI:.....100 Nm PEGASO C/ PEGASO SB:.....70 Nm PEGASO SC:.....50 Nm
Макс. число оборотов на выходе	PEGASO C TRI/PEGASO SB TRI/PEGASO C/PEGASO SB:.....24min ⁻¹ PEGASO SC:.....31 min ⁻¹
ип смазки	масло
Тип эксплуатации	PEGASO C TRI / PEGASO SB TRI:.....интенсивный PEGASO C/PEGASO SB/PEGASO SC:Полуинтенсивное
Степень защиты	IP 54
Уровень шума	PEGASO C TRI/PEGASO SB TRI/PEGASO C/PEGASO SB/ PEGASO SC:.....<70dB
№ маневров	PEGASO C TRI / PEGASO SB TRI:.....60% PEGASO C / PEGASO SB / PEGASO SC:.....30%
Вес исполнительного устройства	PEGASO C TRI:.....12.2 kg. PEGASO SB TRI:.....11.0 kg. PEGASO C:.....12.4 kg. PEGASO SB:.....11.2 kg. PEGASO SC:.....12.4 kg.
Размеры	См. Рис. Н

(*) работа с другим напряжением питания предоставляется по запросу.

4) УСТАНОВКА ОБЩЕЙ ПЛАТЫ Рис. А

Для дополнения исполнительного механизма необходимо использовать плату с функцией Присутствие оператора или для интерфейса с узлами управления.

5) ПОДГОТОВКА ВВОДОВ Рис. В

6) УСТАНОВКА ИСПОЛНИТЕЛЬНОГО УСТРОЙСТВА Рис. С

7) КОМБИНАЦИИ ДОПОЛНИТЕЛЬНОГО ОБОРУДОВАНИЯ Рис. D

Для подсоединения смотрите конкретное руководство к дополнительному оборудованию PEGASO и PEG CB UP или PEG CB INT.

8) НАПРАВЛЕНИЕ КОМАНД Рис. Е

9) РУЧНАЯ РАЗБЛОКИРОВКА (См. РУКОВОДСТВО ПО ЭКСПЛУАТАЦИИ Рис. 1).

10) ПЛАТА PEG CB ENC Рис. F

Плата управления ЭНКОДЕРА и интерфейс общих плат.

11) СОЕДИНЕНИЕ С ПОРТАТИВНЫМ УНИВЕРСАЛЬНЫМ ПРОГРАММАТОРОМ Рис. G

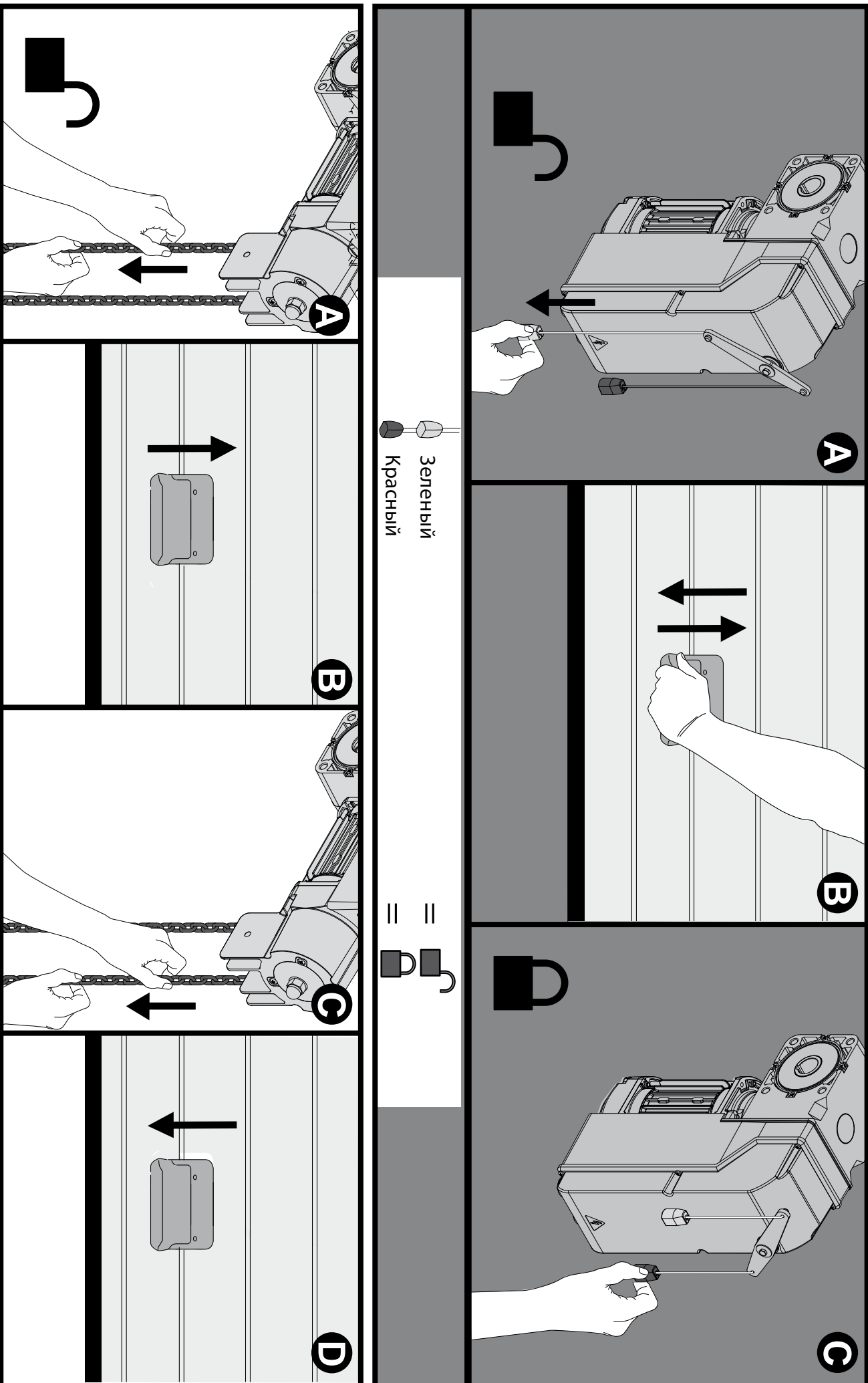
Смотрите конкретное руководство.

ТОЛЬКО ДЛЯ ВЕРСИЙ БЕЗ ФУНКЦИИ «ПРИСУТВИЕ ОПЕРАТОРА»:

ВНИМАНИЕ!! Проверьте, чтобы значение силы срагивания, измеренной в точках, предусмотренных стандартом EN 12445, было меньше предусмотренного стандартом EN 12453.

Внимание!! На этапе автоматической настройки функция обнаружения препятствий не включена, поэтому установщик должен контролировать движение автоматики и не допускать приближения или нахождения людей и предметов в радиусе действия автоматики.

FIG:1) ИНСТРУКЦИЯ ПО ЭКСПЛУАТАЦИИ: РУКОВОДСТВО ПО УПРАВЛЕНИЮ



D811685.00101_02



ИНСТРУКЦИЯ ПО ЭКСПЛУАТАЦИИ

Благодарим Вас за то, что отдали предпочтение данному устройству, наша Компания уверена, что оно будет полностью соответствовать Вашим требованиям и нуждам во время использования. Это устройство соответствует признанным техническим нормам и требованиям по безопасности. Мы подтверждаем, что оно соответствует следующим директивам ЕС: 2004/108/CEE, 2006/95/CEE, 98/37/CEE, 99/05/CEE (и их последующим изменениям).

1) ОБЩИЕ СВЕДЕНИЯ ПО БЕЗОПАСНОСТИ

ВНИМАНИЕ Важные правила безопасности. Внимательно прочитайте и строго выполняйте предписания, указанные в буклетах «Меры предосторожности» и «Рабочая инструкция», которые прилагаются к устройству, т.к. неправильное использование может быть опасно для здоровья людей и животных или причинить материальный ущерб. Сохраните инструкции для использования в будущем.

Это устройство было спроектировано и сконструировано исключительно в целях, обозначенных в настоящей документации. Нецелевое использование может стать причиной повреждения системы и источником опасности.

- Компания снимает с себя любую ответственность за неправильное использование устройства или использование его в целях, которые не указаны и не предусматриваются в настоящей документации, а также за несоблюдение Техники безопасности во время установки заграждений (дверей, ворот и пр.), а также за повреждения, которые могут быть выявлены во время использования.

Автоматика, если правильно установлена и применяется, поддерживает требуемый уровень безопасности.

Тем не менее целесообразно соблюдать некоторые правила поведения во избежание непредвиденных затруднений:

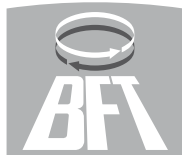
- Не допускать присутствия детей, людей и наличие предметов в пределах зоны действия автоматики, особенно во время ее работы.
- Это устройство не предназначено для использования лицами (включая детей) с ограниченными умственными, физическими способностями и способностью восприятия или лицами, не обладающими достаточными знаниями, кроме случаев, когда они находятся под руководством лиц, ответственных за их безопасность, или получили от таких лиц инструкции по использованию.
- Необходимо следить, чтобы дети не играли с устройством. Не оставляйте пульт радиуправления или иные приборы управления в доступных для детей местах во избежание случайных включений.
- Снятие блокировки вручную может вызвать неконтролируемое движение двери, как при наличии механических повреждений, так и в условиях разбалансировки.
- Не препятствуйте добровольно движению створки и не пробуйте вручную открыть дверь, если не снята блокировка с исполнительного механизма с помощью соответствующей ручки разблокирования.
- Регулярно проверяйте состояние прибора, особенно состояние проводов, пружин или подпорок, чтобы своевременно обнаружить возможные нарушения балансировки и признаки изношенности или повреждений.
- Перед наружной чисткой или другими операциями отключите электропитание.
- Содержите в чистоту оптику фотоэлементов и приборы световой сигнализации. Следите, чтобы ветви деревьев и кустарники не нарушали предохранительные устройства (фотоэлементы).
- Не используйте устройство при необходимости провести ремонтные работы. Если устройство дает сбой в работе, отключите питание, включите экстренную разблокировку, чтобы открыть проход, и вызовите квалифицированного специалиста (профессионального монтажника).
- Для проведения любых работ с автоматикой воспользуйтесь услугами квалифицированного персонала (профессионального монтажника).
- Автоматика должна ежегодно проверяться квалифицированными специалистом.
- Все, что не указано в настоящем руководстве как допустимые действия, - запрещено.
- Правильная работа оператора гарантируется только, если выполняются предписания, приведенные в настоящей инструкции. Компания не несет ответственность за ущерб, понесенный в результате несоблюдения правил установки и приведенных здесь предписаний.
- Описания и иллюстрации в настоящей инструкции не носят обязательный характер. Не изменяя существенных характеристик изделия, компания оставляет за собой право по своему усмотрению внести изменения, которые будут найдены целесообразными для повышения технического, конструктивного качества и коммерческого успеха изделия, без обязательного обновления настоящего издания.

BFT S.P.A.

Via Lago di Vico 44, 36015 Schio (VI) - **Italy**
tel. +39 0445 69 65 11 / fax +39 0445 69 65 22
www.bft.it / e-mail: info@bft.it

AUTOMATISMES BFT FRANCE

13 Bdl. E. Michelet, 69008 Lyon - **France**
tel. +33 (0)4 78 76 09 88 - fax +33 (0)4 78 76 92 23
e-mail: contacts@automatismes-bft-france.fr



BFT Torantriebssysteme GmbH

Faber-Castell-Straße 29
D - 90522 Oberasbach - **Germany**
tel. +49 (0)911 766 00 90 - fax +49 (0)911 766 00 99
e-mail: service@bft-torantrieb.de

BFT Automation UK Ltd

Unit 8E, Newby Road
Industrial Estate Hazel Grove, Stockport,
Cheshire, SK7 5DA - **UK**
tel. +44 (0) 161 4560456 - fax +44 (0) 161 4569090
e-mail: info@bftautomation.co.uk

BFT BENELUX SA

Parc Industriel 1, Rue du commerce 12
1400 Nivelles - **Belgium**
tel. +32 (0)67 55 02 00 - fax +32 (0)67 55 02 01
e-mail: info@bftbenelux.be

BFT-ADRIA d.o.o.

Obrovac 39
51218 Dražice (Rijeka)
Hrvatska - **Croatia**
tel. +385 (0)51 502 640 - fax +385 (0)51 502 644
e-mail: info@bft.hr

BFT Polska Sp. z o.o.

ul. Kołacińska 35
03-171 Warszawa - **Poland**
tel. +48 22 814 12 22 - fax +48 22 814 39 18
e-mail: biuro@bft.com.pl

BFT USA BFT U.S., Inc.

6100 Broken Sound Pkwy. N.W., Suite 14
Boca Raton, FL 33487 - **U.S.A.**
T: +1 561.995.8155 - F: +1 561.995.8160
TOLL FREE 1.877.995.8155 - info.bft@bft-usa.com

BFT GROUP ITALIBERICA DE AUTOMATISMOS S.L.

Pol. Palou Nord,
Sector F - C/Cami - Can Basa nº 6-8 08401 Granollers -
(Barcelona) - Spain
tel. +34 938 61 48 28 - fax +34 938 70 03 94
e-mail: bftbcn@bftautomatismos.com

Pl. Comendador - C/
informática, Nave 22 - 19200 Azuqueca de henares
(Guadalajara) - Spain
tel. +34 949 26 32 00 - fax +34 949 26 24 51
e-mail: administracion@bftautomatismos.com

BFT SA-COMERCIO DE AUTOMATISMOS E MATERIAL DE SEGURANÇA
Urbanizaçao da Pedrulha Lote 9 - Apartado 8123,
3020-305 COIMBRA - **PORTUGAL**
tel. +351 239 082 790 - fax +351 239 082 799
e-mail: geral@bftportugal.com