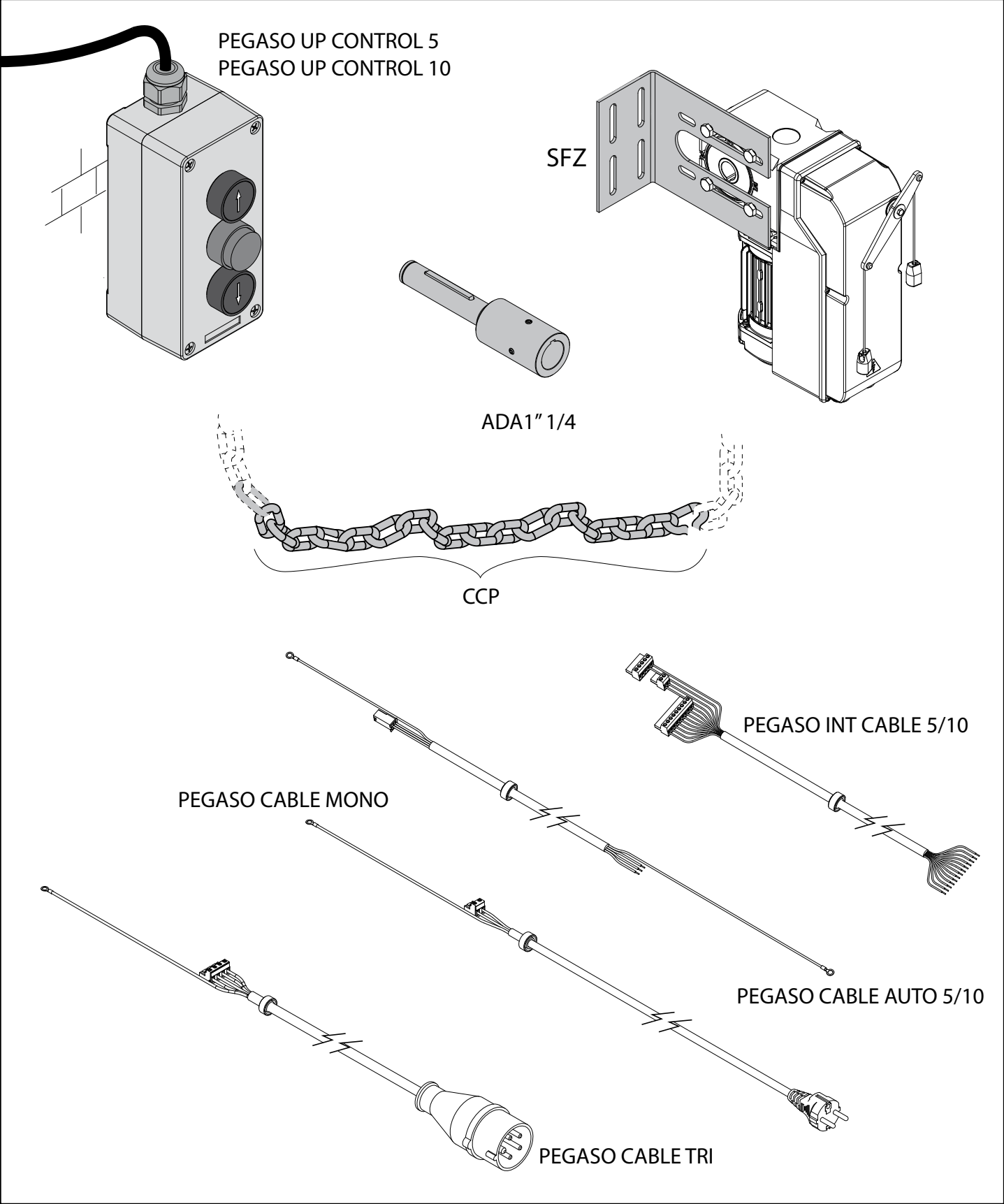
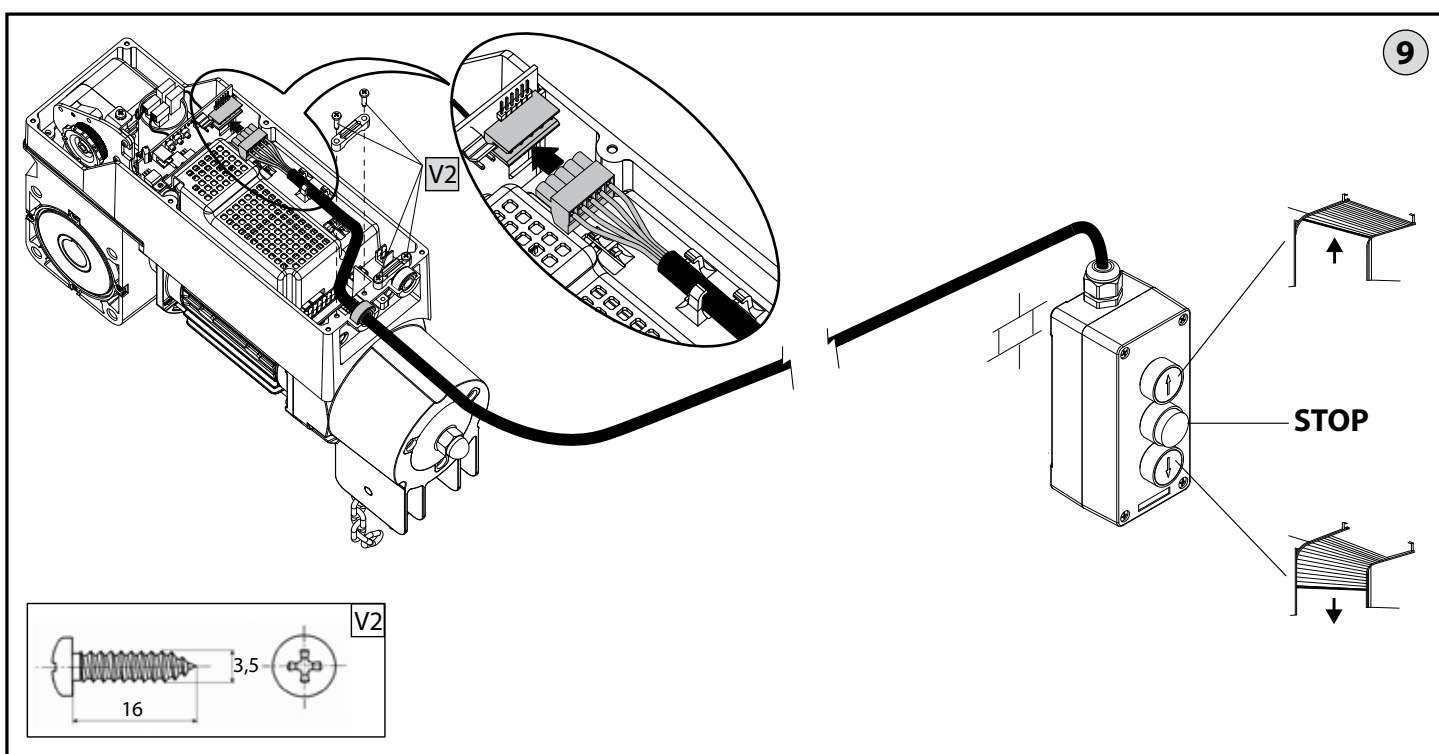
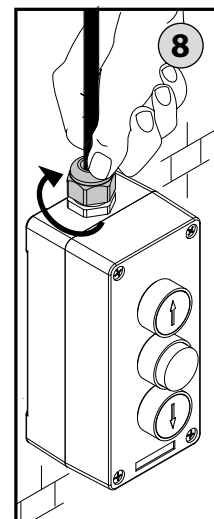
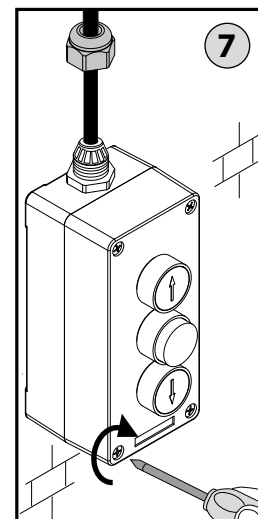
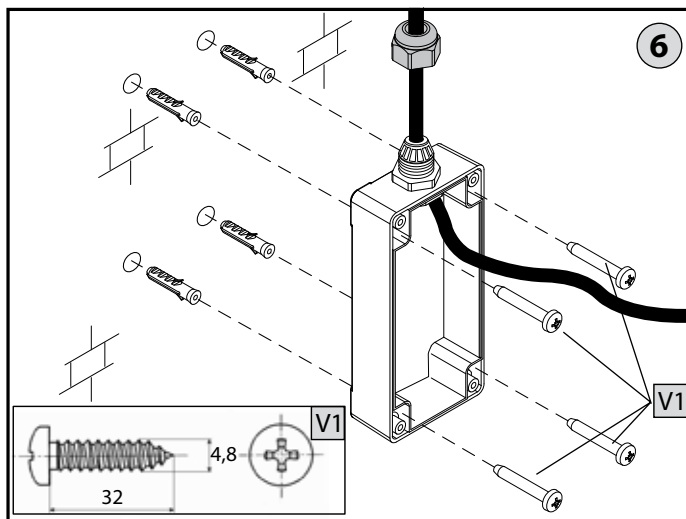
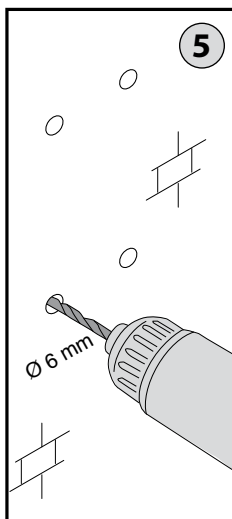
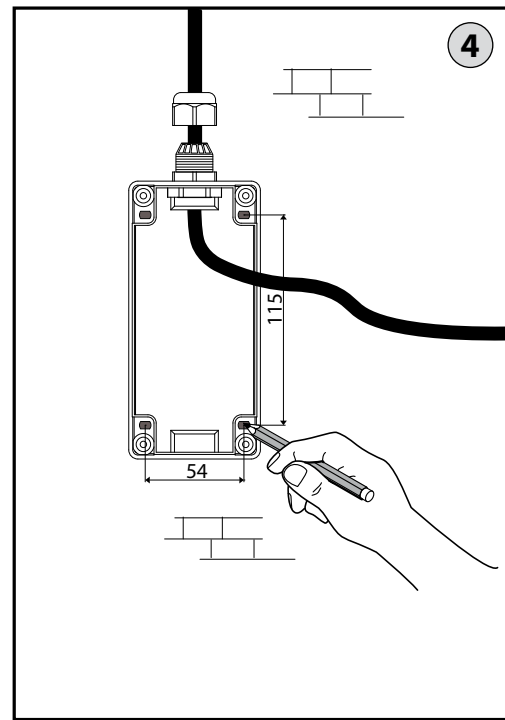
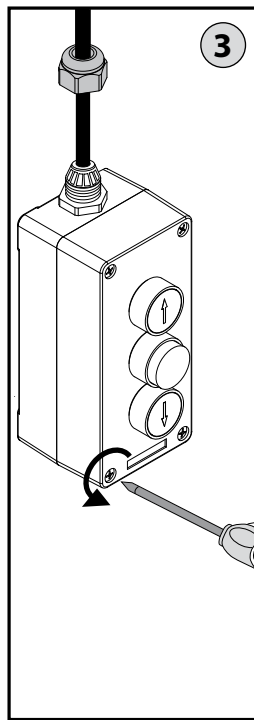
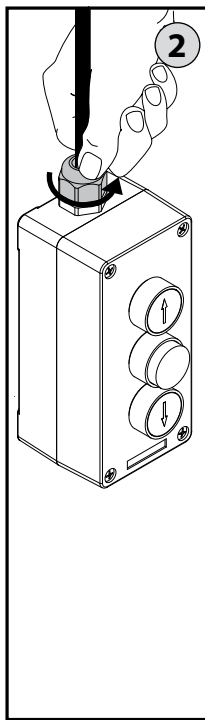
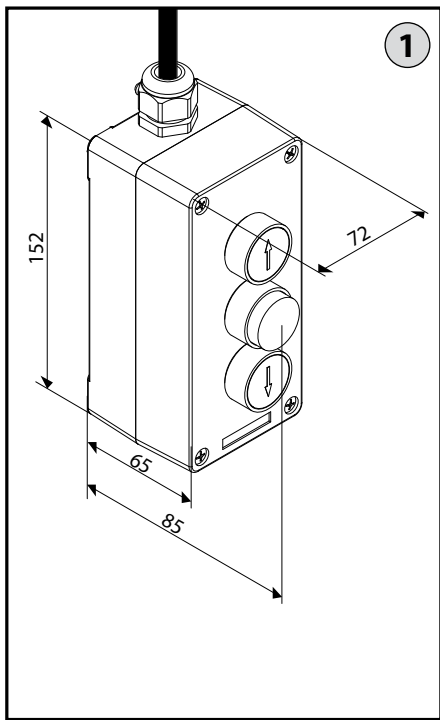
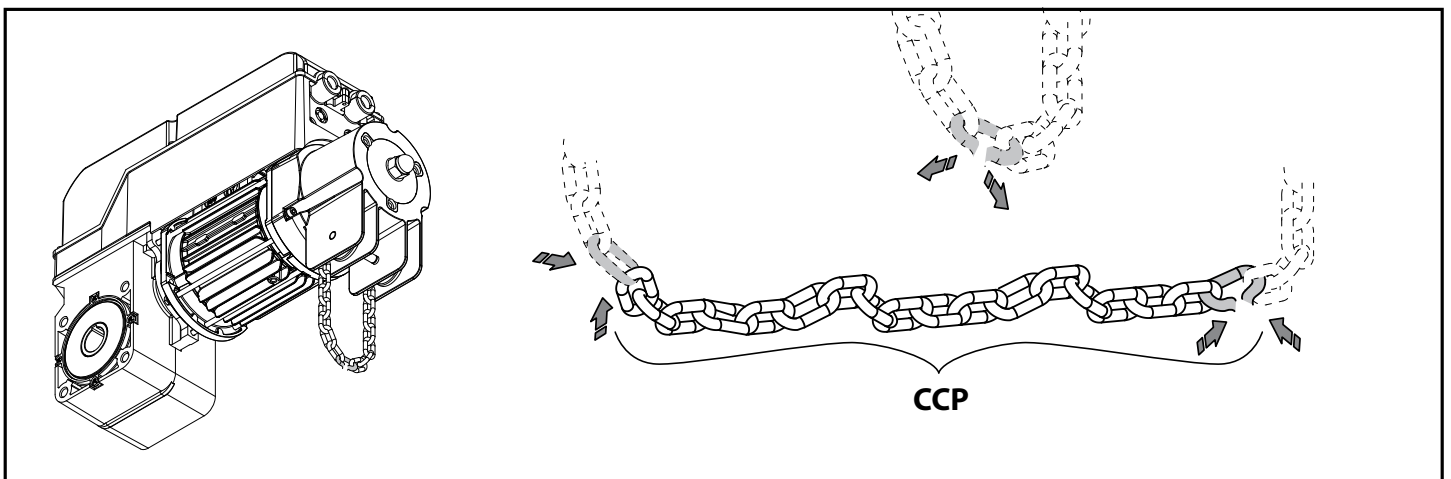
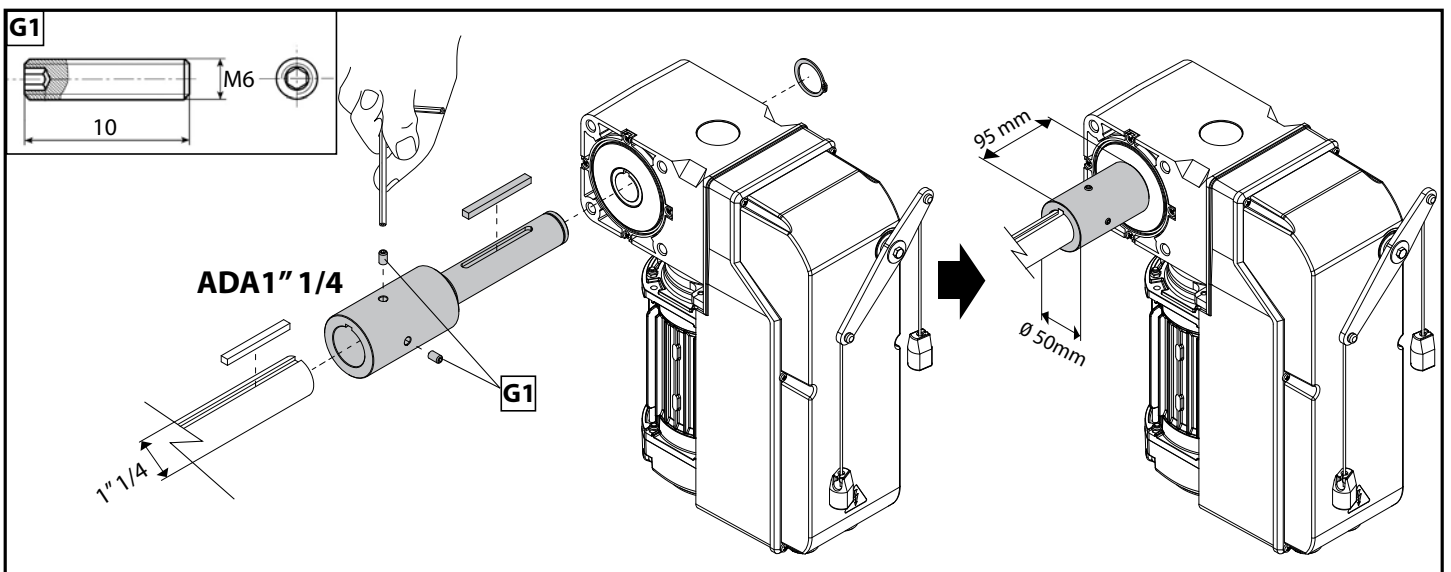
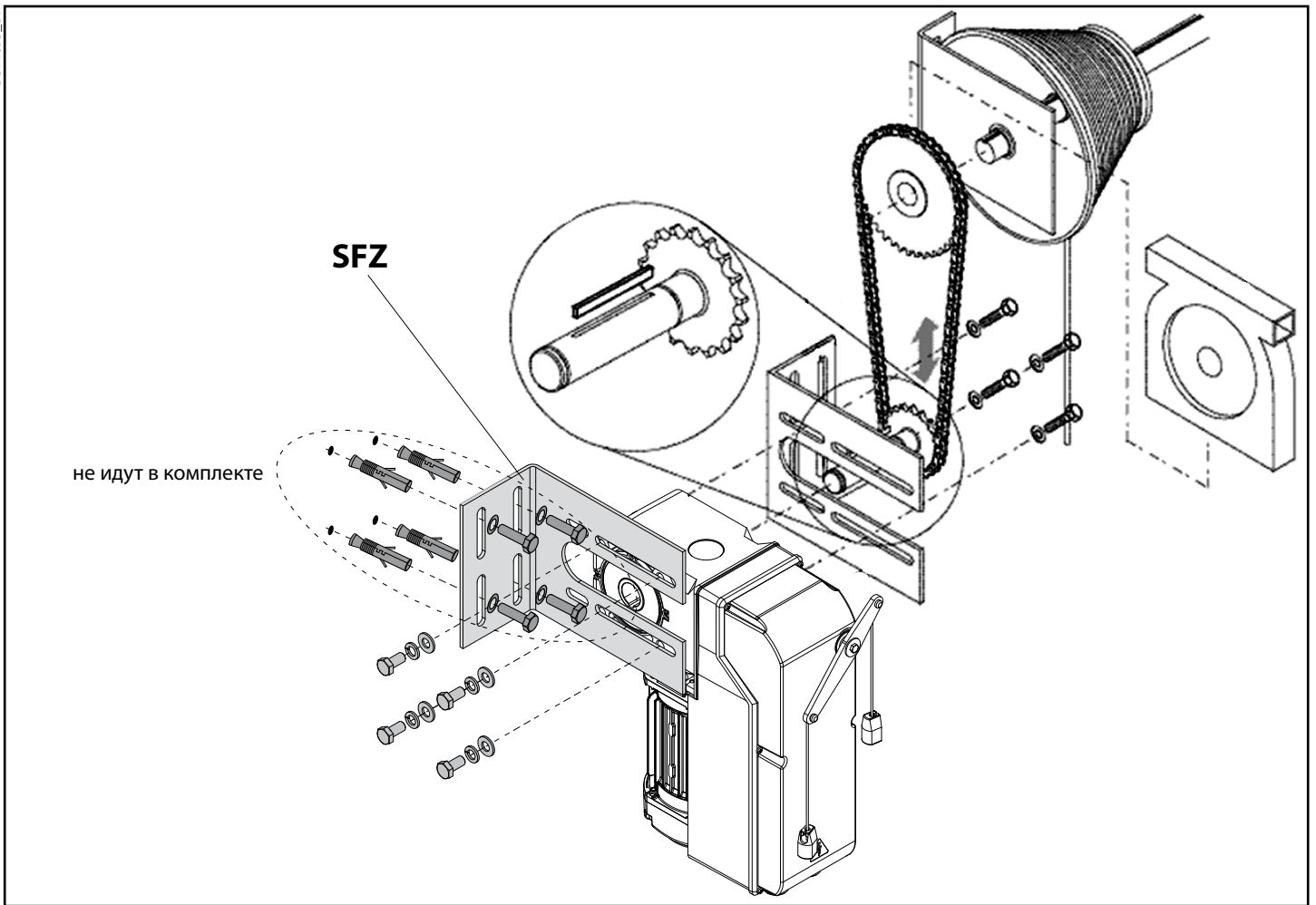


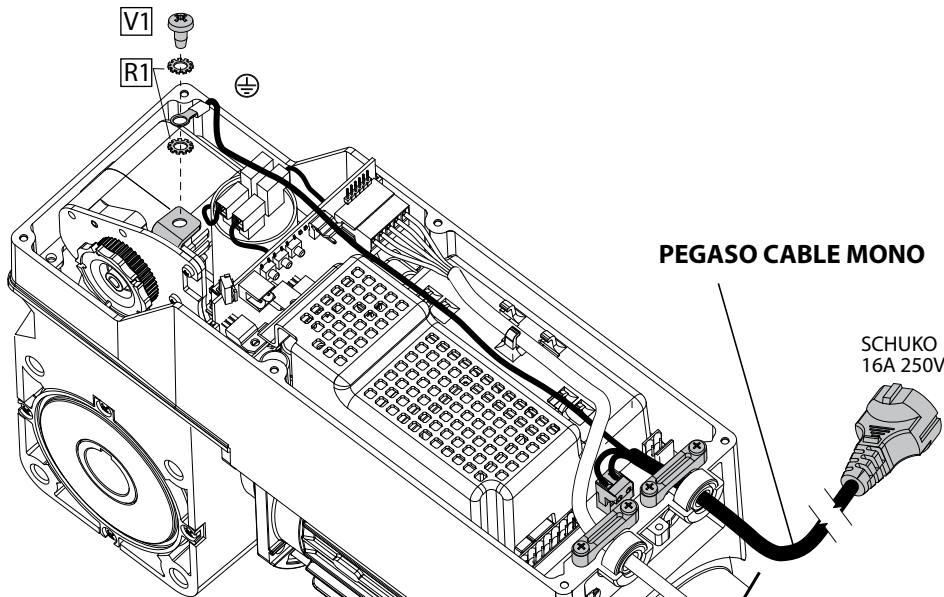


ДОПОЛНИТЕЛЬНЫЕ УСТРОЙСТВА PEGASO



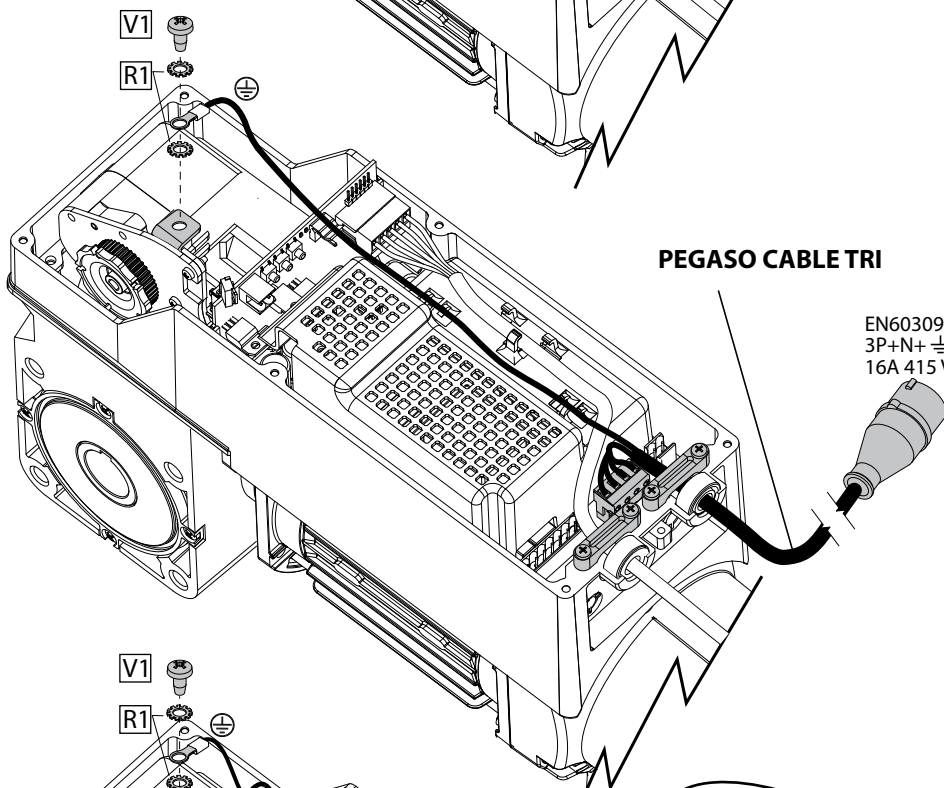






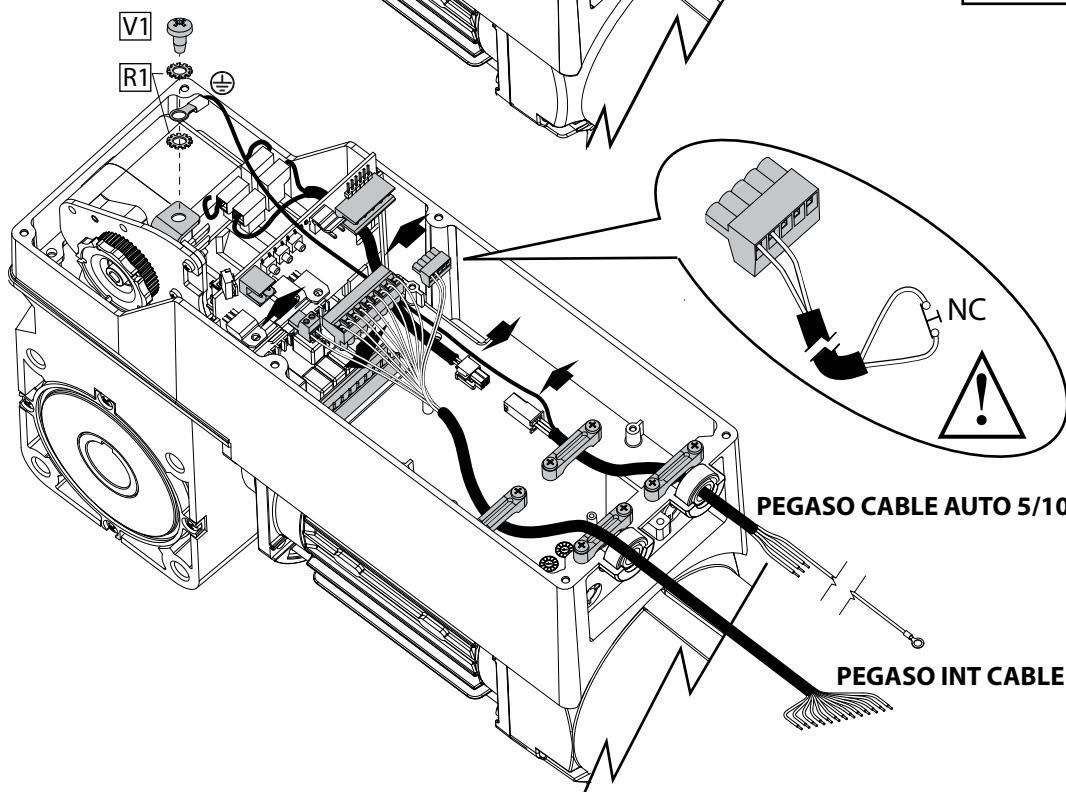
**PEGASO CABLE MONO**

SCHUKO  
16A 250V



**PEGASO CABLE TRI**

EN60309  
3P+N+ $\perp$   
16A 415V



**PEGASO CABLE AUTO 5/10**

**PEGASO INT CABLE 5/10**

