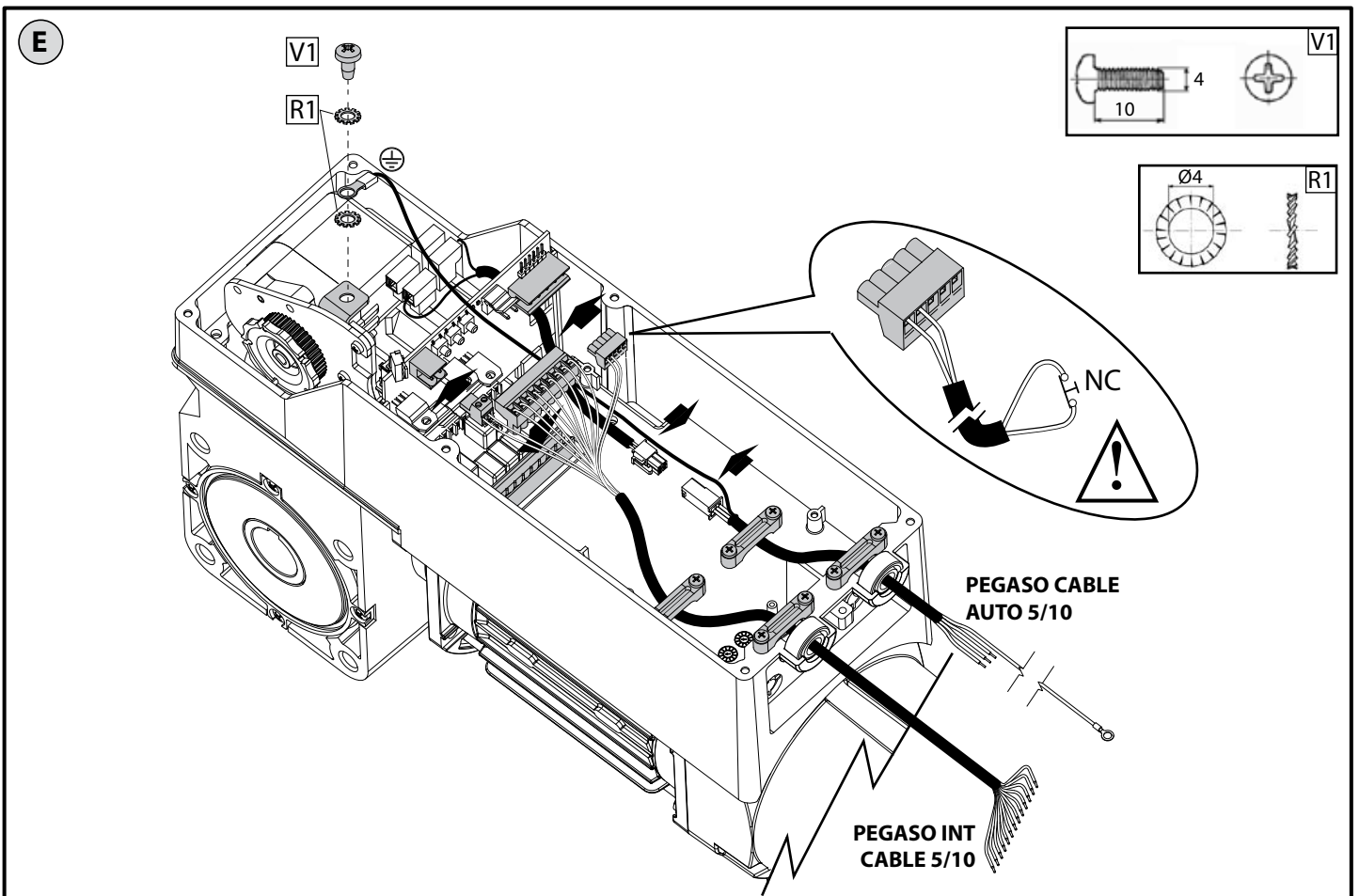
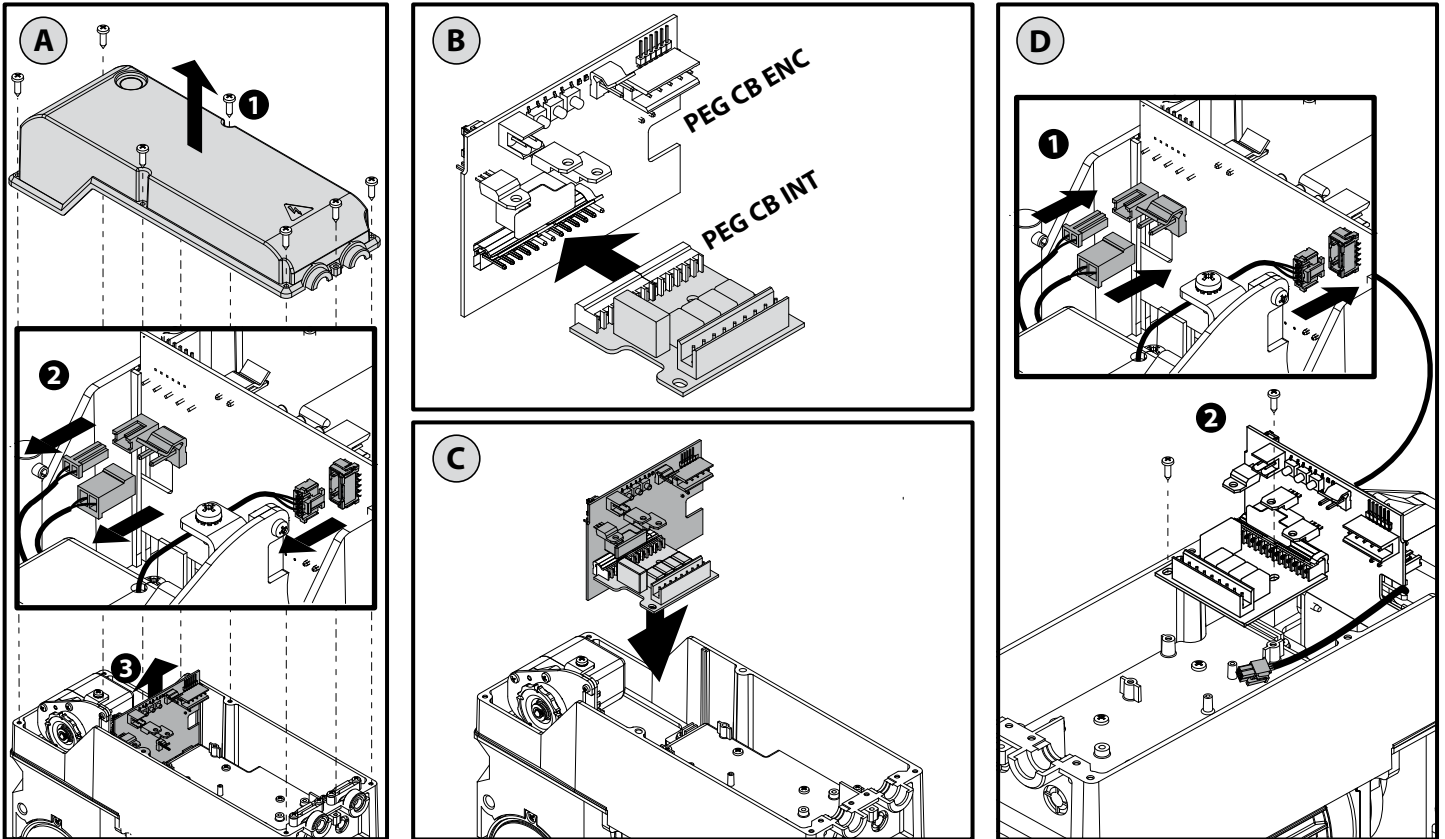


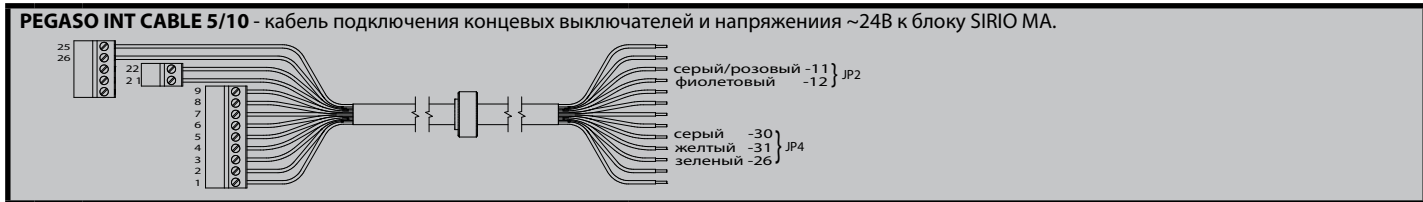


PEG CB INT

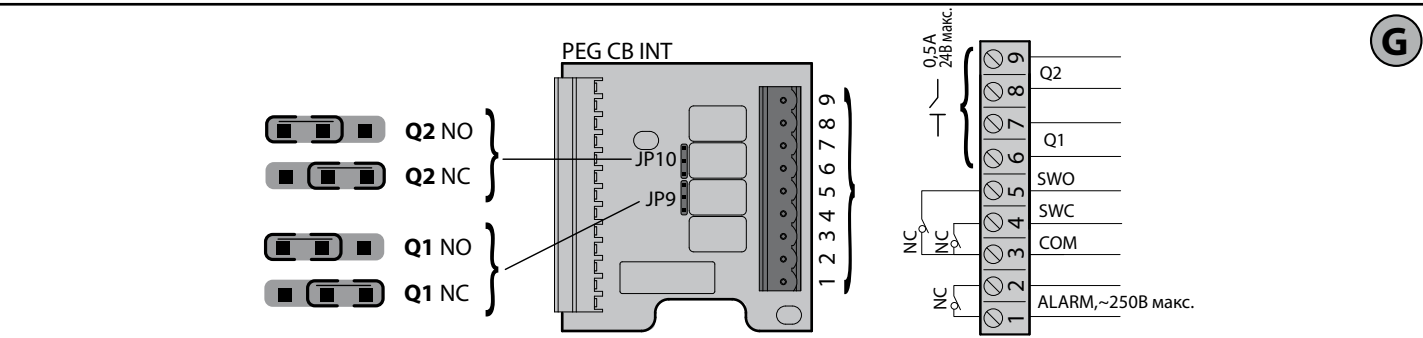
КАБЕЛЬНАЯ ПРОВОДКА



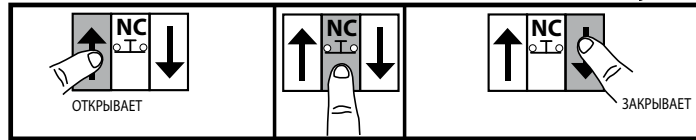
PEGASO CABLE AUTO 5/10 - кабель подключения электродвигателя к блоку SIRIO MA.		230В	400В
Черный	5 - JP1	L1	L1
Серый	6 - JP1	N	L2
Коричневый	7 - JP1	L2	L3
Желтый/Зеленый		⏏	



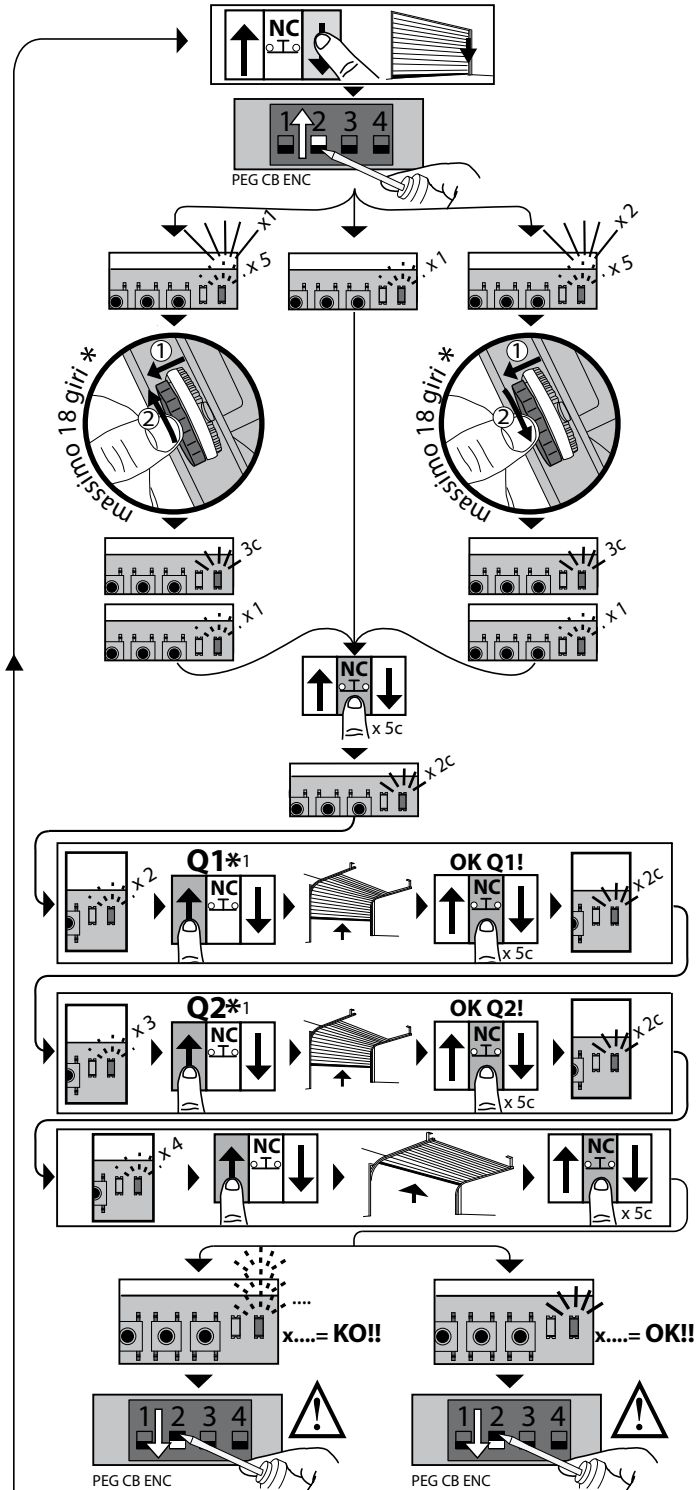
Плата PEG CB ENC	25	Белый/Зеленый	Вспомогательная кнопка программирования конечных положений ворот (Н.З.). Если не используется, установите перемычку и пользуйтесь кнопкой STOP на плате PEG CB ENC.
	26	Красный/Синий	
	21	Фиолетовый	~24В - напряжение питания платы PEG CB ENC.
	22	Серый/Розовый	
Плата PEG CB INT	1	Белый	ALARM - тревога (Н.З.), ~250В, 5А макс. - размыкаются в случае сигнала тревоги (неисправность энкодера, тепловой защиты, остановки и пр.). SWC/SWO - в случае тревоги размыкаются оба контакта.
	2	Коричневый	
	3	Зеленый	Общий концевых выключателей
	4	Желтый	SWC - концевой выключатель закрытия (Н.З.)
	5	Серый	SWO - концевой выключатель открытия (Н.З.)
	6	Розовый	Q1 - промежуточное положение ворот (Н.О.)
	7	Синий	
	8	Красный	Q2 - промежуточное положение ворот (Н.О.)
	9	Черный	



РЕГУЛИРОВКА КОНЦЕВОГО ВЫКЛЮЧАТЕЛЯ



Закреть секционные ворота через блок управления.

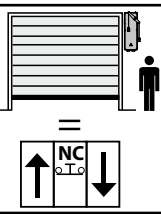


*1 Q1-Q2: выходы программируемые по высоте.

* Максимум 18 оборотов.

ERROR!

OK!!



УСЛОВНЫЕ ОБОЗНАЧЕНИЯ	
	Светится ровным светом
	Мигает



ПРОГРАММИРОВАНИЕ – МИГАНИЯ

	РЕГУЛИРОВКА КОНЦЕВОГО ВЫКЛЮЧАТЕЛЯ ЗАКРЫВАНИЯ
	РЕГУЛИРОВКА Q1
	РЕГУЛИРОВКА Q2
	РЕГУЛИРОВКА КОНЦЕВОГО ВЫКЛЮЧАТЕЛЯ ОТКРЫВАНИЯ
	ГОТОВО! OK
	ОШИБКА! KO

СИГНАЛЫ ИНДИКАТОРА

	ОШИБКА АППАРАТНЫХ СРЕДСТВ
	ОШИБКА ENCODER
	ТЕПЛОВАЯ ЗАЩИТА
	ВРАЩАЙТЕ БОРТИК ШКИВА ENCODER ПРОТИВ ЧАСОВОЙ СТРЕЛКИ
	ВРАЩАЙТЕ БОРТИК ШКИВА ENCODER ПО ЧАСОВОЙ СТРЕЛКЕ
	ВКЛЮЧЕНИЕ РАЗБЛОКИРОВКИ ИЛИ ОСТАНОВКА
	ВЫБЕГ. Вращайте бортик шкива encoder на себя (по часовой) до погасания индикатора.

