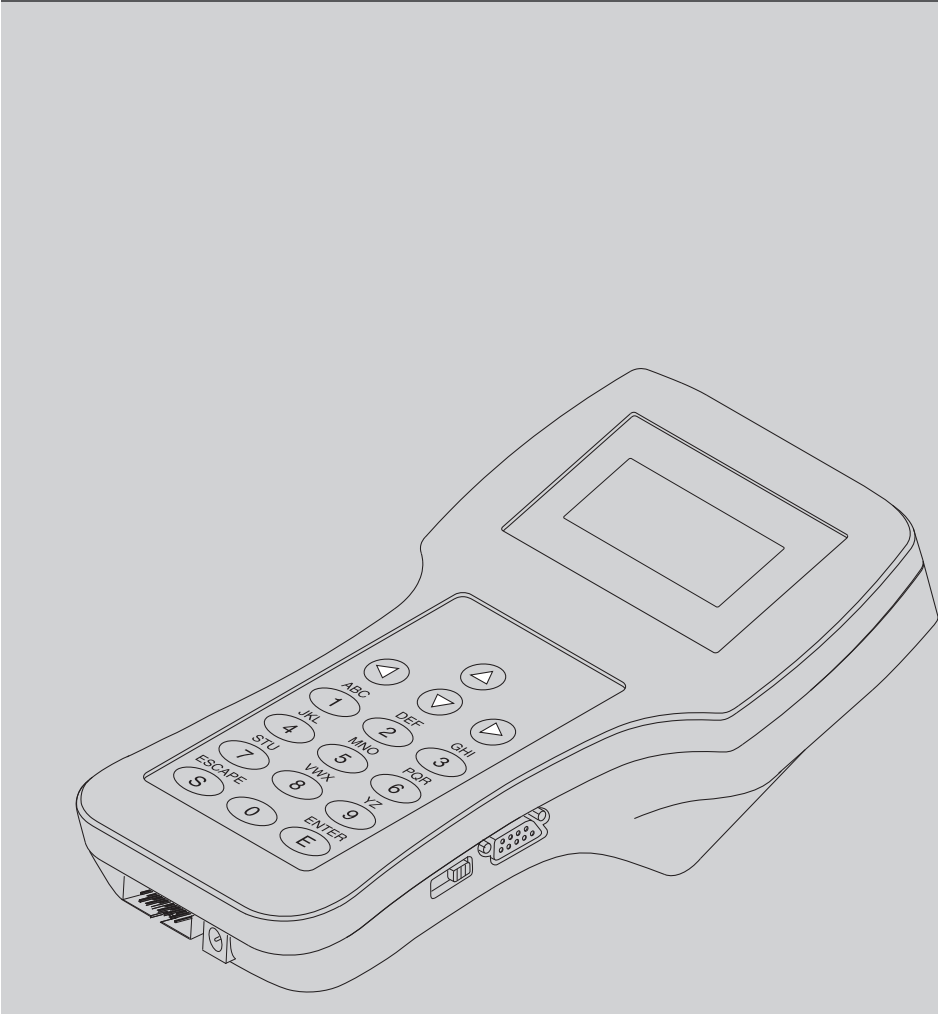




D811786 00100_01 15-03-11

УНИВЕРСАЛЬНЫЙ ПРОГРАММАТОР

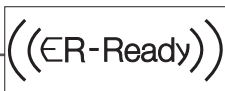


РУКОВОДСТВО ПО ЭКСПЛУАТАЦИИ

PROXIMA BLUE



U-link



AZIENDA CON SISTEMA DI GESTIONE INTEGRATO CERTIFICATO DA DNV = UNI EN ISO 9001:2008 = UNI EN ISO 14001:2004

INDEX OF MAIN FEATURES THAT CAN BE USED VIA BLUETOOTH

Sect. 6) Bluetooth activation: allows you to activate the Bluetooth connection with a remote device.

Sect. 7.1) Parameters: allows you to check/edit the remote device's parameters.

PROXIMA BLUE:

- control unit menu (M1)
- parameters menu (M11)

Sect. 7.2) Logic: allows you to check/edit the remote device's logic settings.

PROXIMA BLUE:

- control unit menu (M1)
- logic menu (M12) r. 7.2)

Sect. 7.3.2) Self-diagnosis: allows you to view the remote device's self-diagnosis status.

PROXIMA BLUE:

- control unit menu (M1)
- self-diagnosis menu (M13).

Sect. 7.4) Statistics: allows you to view the remote device's statistics.

PROXIMA BLUE:

- control unit menu (M1)
- statistics menu (M14)

Sect. 7.4.2) Error log: allows you to view a list of the last 30 errors recorded for the control unit.

PROXIMA BLUE:

- control unit menu (M1)
- statistics menu (M14)
- error log menu (M148)

Sect. 7.6) Bluetooth commands: allows you to send activation commands to the automated device.

PROXIMA BLUE:

- control unit menu (M1)
- Bluetooth commands menu (M16)

Sect. 7.7) Autoset: allows you to run the automated device's autoset function.

PROXIMA BLUE:

- control unit menu (M1)
- Bluetooth autoset menu (M17)

Sect. 8.5) Wireless: allows you to program or delete transmitters.

PROXIMA BLUE:

- transmitters menu (M2)
- wireless Bluetooth menu (M25)

Благодарим Вас за покупку этого товара. Наша компания уверена, что Вы будете удовлетворены своим выбором.

Этот продукт поставляется вместе с буклетом "Инструкция", которая должна быть внимательно прочитана, так как она содержит важную информацию о безопасности, установке, использовании и технического обслуживания. Продукт соответствует общепринятым техническим нормам и нормативным актам безопасности. Мы заявляем, что продукт соответствует следующим Европейским Директивам: 2004/108/ЕЕС.

ВНИМАНИЕ!

При подключении устройств для программирования или проверки, обращайтесь к инструкциям, содержащимся в данном руководстве и в руководствах устройств, к которым программатор должен быть подключен.

1) ОБЩАЯ ХАРАКТЕРИСТИКА.

PROXIMA BLUE это терминал используемый для программирования и проверки конфигурации устройств совместимых протоколом **EElink**. Протокол **EElink** позволяет программатору автоматически определять параметры управления подключенного устройства и поэтому он сможет работать с устройствами с тем же протоколом, которые могут появиться на рынке в будущем.

Его основные функции:

- полное управление параметрами, логикой, самодиагностикой и статистикой блоков управления совместимых с протоколом **EElink**.
- управление всеми функциями радиоприемников принадлежащих серии **INTRIC** и **CLONIX**, подключаемых к блокам управления.

2) КОМПЛЕКТАЦИЯ Рис. 1-2.

- 1) **PROXIMA** - программатор.
 - 2) **UNIDA** - интерфейс блоков управления и приемников.
 - 3) **UNIFLAT** - кабель-шлейф.
 - 4) Перемычка для обновления прошивки.
 - 5) **UNIMITTO** - интерфейс передатчиков серии MITTO.
 - 6) **POWER SUPPLY UNIT** - блок питания программатора.
 - 7) **EEDBASE** - CD-ROM-программное обеспечение ПК.
 - 8) **RS-232** - 9pin серийный кабель подключения к ПК (опция).
 - 9) **USB** тип А-В - кабель подключения к ПК (опция).
- А) Порт стандартного интерфейса RS-232.
 В) Порт интерфейса EElink.
 С) Порт интерфейса USB.
 D) Разъем серийного интерфейса 485.
 E) Разъем серийного интерфейса CAPRI.
 F) Индикатор зарядки аккумулятора (горит - заряжается).

3) ТЕХНИЧЕСКИЕ ХАРАКТЕРИСТИКИ.

Внешний блок питания: =12В, 300 мА; разъем
 Внутренний блок питания: .. 4 аккумулятора тип AA Ni-MH 1.2В 2500мА/ч
 Дисплей: буквенно-цифровой, 4 строки, 16 символов
 Клавиатура : буквенно-цифровая, 16 клавиш
 Количество списков приемника: 19
 Количество списков блока управления: 9
 Класс защиты: IP 20
 Размеры: см. Рис. 2
 Вес: 450 г

4) ПОДКЛЮЧЕНИЕ.

"А" / "Е" Интерфейсы.

Стандартные интерфейсы RS-232/USB для подключения к персональному компьютеру и другим аксессуарам. Подключение к компьютеру можно осуществлять только при правильной установке и работе программного обеспечения содержащегося в пакете EEDBASE.

PROXIMA автоматически распознает завершения последовательного интерфейса связи, поэтому, чтобы начать обмен данными с персональным компьютером вам просто нужно подключить последовательный кабель к "А" / "Е" и активировать интерфейс соответствующие программы. Для того, чтобы быть в состоянии использовать соединение USB, вам необходимо установить на ПК соответствующий драйвер, содержащегося на CD-ROM EEDBASE - программного обеспечения.

"В" Интерфейс.

14-контактный разъем в соответствии с протоколом владельца EElink. Устройство программирования связано в зависимости от выбора соответствующего аксессуара из числа UNITRC, UNIDA и UNIFLAT. Для выбора и подключения подходящего аксессуара, обращайтесь к инструкции, относящейся к программируемому устройству.

"С" Интерфейс.

Биполярный разъем серийного интерфейса 485.

"D" интерфейс.

Разъем серийного интерфейса CAPRI (Рис. 5).

Источник питания.

Устройство включается с помощью переключателя расположенного на правой стороне программатора

К устройству можно подключить внешний, 12-вольтовый, блок питания с помощью разъема расположенного рядом с "В" интерфейсом.

Устройства, подключенные с помощью адаптера UNIDA рассчитаны на питание от PROXIMA BLUE. Таким образом можно запрограммировать устройства, даже прежде чем они будут установлены на месте.

Это позволяет экономить замечательное время и облегчает работу.

Обратитесь к руководствам для каждого продукта для подробнее о методе EELINK подключения.

Внутренние аккумуляторы.

Программатор оснащен встроенным аккумулятором, что позволяет использовать его без внешнего источника питания питания.

Перед тем, как использовать его после покупки, полностью зарядите аккумулятор. Требуется, примерно 15ч, непрерывной зарядки.

Примечание. Процесс зарядки аккумулятора не зависит от состояния программатора. Для ускорения процесса зарядки, выключите программатор.

Для получения максимального срока службы внутреннего аккумулятора, рекомендуется придерживаться нескольких общих правил:

- после показания на дисплее разряда аккумулятора, зарядите его, как можно скорее;
- не оставляйте программатор в режиме зарядки в течение 24 часов;
- в случае, когда программатор не используется, периодически заряжайте аккумулятор, по мере необходимости;
- включение подсветки дисплея значительно уменьшает время автономной работы,
- по возможности используйте внешний блок питания 12В, чтобы запитать блок управления и приемник через разъем EELINK.

В случае, когда критические и длительные операции должны проводиться (например, импорт высокой емкости списки приемник или передачи данных в / из ПК), мы советуем вам использовать 12В блок питания для того, чтобы избежать возможных потери данных из-за батареи разрядки.

Внимание! В случае замены аккумуляторов, используйте **только** тип указанный в спецификации.



Замена аккумулятора.

При извлечении аккумулятора, придерживаться действующих правил, в частности:

1) Снимите батареи перед утилизацией продукции.

2) Батареи должны быть отменены в безопасный способ.

3) Прибор должен быть отключен от источника питания во время батареи удаления.

5) ПОЛЬЗОВАНИЕ КЛАВИАТУРОЙ.

Клавиатура имеет 16 кнопок: 10 алфавитно-цифровых и 6 функциональных.

• При нажатии алфавитно-цифровой клавиши, ее значение меняется в циклической последовательности:

цифра клавиши => первая буква клавиши => вторая => третья => цифра клавиши => первая буква клавиши т.д.

Например: 1 => А => В => С => 1 => А => В ...

Если время между нажатиями кнопки превышает 2 секунды,

значение вводится и курсор автоматически перемещается на следующую позицию. Во время ввода числа в шестнадцатеричном значении (например, код приемника), последовательность начинается с числа, а буквы алфавита только от А до F включительно.

Функциональная клавиша "▲" позволяет перемещать курсор вверх для выбора меню отображаемого на дисплее.

Функциональная клавиша "▼" позволяет перемещать курсор вниз для выбора меню отображаемого на дисплее.

Функциональная клавиша "ESCAPE" отменяет выбор и возвращает к предыдущему меню.

Функциональная клавиша "ENTER" позволяет войти в выбранный параметр меню или подтвердить выбранное значение параметра.

Функциональная клавиша "↵" позволяет перемещать курсор вправо при вводе текста и параметра, и вставки пробела при вводе текста. При просмотре меню, используется в качестве альтернативы "ENTER".

Функциональная клавиша "◀" позволяет перемещать курсор влево при вводе текста и параметра. При вводе текста, перемещение влево используется для отмены знака в тексте названия. При просмотре меню, используется в качестве альтернативы "ESC".

6) ОРГАНИЗАЦИЯ МЕНЮ.

Меню, которые следуют друг за другом на дисплее PROXIMA BLUE организованы в виде дерева, начиная с приветствия на экране дисплея:

B.F.T. SPA

PROXIMA V1.3 версия программного обеспечения PROXIMA BLUE

Universal

Programmer

| | |
|------------------------|--|
| Serial N.:1234 | серийный номер устройства |
| Board arch:1 | номер блока управления в списке (см. п. 7.5) |
| Receive. arch.1 | номер приемника в списке (см. п. 8.4) |
| CLONIX 512 | тип приемника в списке (см. п. 8.4) |

Date: 09-11-06 дата
Time: 11:05:33 время

По истечении времени, около 9 секунд, чтобы исключить ожидание, нажмите ESC, программатор автоматически переходит в главное меню, где вы можете выбрать и осуществить действия:

| | |
|---------------------------|---------------------------|
| >control boards | блоки управления |
| radio controls | радиоуправление |
| capri | название блока управления |
| go to menu N. | зайдите в меню № |
| configuration | конфигурация |

Control boards: позволяет настраивать блоки управления (см. п. 7).

Radio controls: позволяет программировать передатчики в типовые радиоприемники INTRIC / CLONIX / RTD (см. п. 8).

Capri: позволяет проанализировать один блок CAPRI в цепи и проверить подключенные к нему устройства (см. рис.5).

Go to menu N.: позволяет получить доступ в меню непосредственно, введя идентификационный номер. Каждое меню отличается буквой M с последующим номером. Число указывает на уровень дерева меню. Например, меню M241 достигается путем выбора второго пункта главного меню, четвертый пункт меню 2 и первого пункта меню 24:

| | | |
|----------|-----------------------|---------------------|
| Menu 2 | > RADIO CONTR. | Радиоуправление |
| Menu 24 | > RECEIV.ARCH | Архив приемников |
| Menu 241 | > LISTE RIC. | Просмотр приемников |

Последовательность нумерации в списке меню, см. таб. "Индекс функции". Configuration: внутри этого меню имеются функции, которые позволяют изменять параметры программатора:

Language change (Язык): выберите этот пункт для доступа к меню M51 для выбора языка, используемого терминала. Введите число соответствующее выбранному языку: <0> итальянский, <1> французский, <2> немецкий, <3> английский, <4> испанский.

Нажмите <ENTER> для подтверждения сделанного выбора.

Serial no. change (№): Выберите этот пункт для доступа к меню M52 для установки серийного номера терминала. Серийный номер состоит из 4 цифр и запоминается в блоке управления, позволяя определить в более позднее время, возможность изменения его с помощью других программаторов. Введите серийный номер и нажмите <ENTER> для подтверждения сделанного выбора.

При техобслуживании, если серийный номер подключенного программатора отличается от предыдущего, система выдает следующее сообщение "Внимание! PROXIMA не авторизована, <ESC> или <ENTER>". Если ошиблись, нажмите <ESC> для выхода из программирования и установите правильный серийный номер PROXIMA. Если нет, или нажмите <ENTER> для ввода серийного номера подключенного программатора. Таким образом, можно проверить, были ли сделаны изменения другим программатором с последнего технического обслуживания.

Date and time (Дата и время): устанавливает текущую дату и время.

Display (Дисплей): позволяет регулировать дисплей.

Light (Подсветка): Выберите этот пункт для доступа к меню M541 для включения подсветки дисплея. Если подсветка выключена, время автономной работы увеличивается. Нажмите <ENTER> для ввода сделанного выбора. Подсветка остается включенной в течение 10 с с момента последней заданной команды. Каждый раз, когда клавиша нажата, загорается индикатор в течение примерно 10 секунд.

Contrast (Контрастность): увеличивает или уменьшает контрастность дисплея.

Buzzer (Зуммер): включает и выключает внутренний зуммер.

• Bluetooth (Рис.6):

Рис. 6 дает схематическое представление типичного примера сети BFT Bluetooth, где все автоматические устройства, подключенного через RS485 с соответствующими преобразователями (UNI-485) и устройства с адресом 0 является одним оснащен шлюзом Bluetooth (UNI-СИНИЙ).

Примечание: Важно, что модуль Bluetooth шлюз быть подключен к плате с адресом 0, и что все другие платы, связанные имеют различные адреса. С помощью этого меню вы можете:

• Включить / выключить подключение Bluetooth с удаленным устройством. Как только Bluetooth активирован, все операции PROXIMA ГОЛУБЫЕ будет выполняться через соединение Bluetooth. Если функция Bluetooth отключена, все операции PROXIMA ГОЛУБЫЕ будет выполняться с помощью обычного UNIFLAT связи. Активация состоит в выборе между различными Bluetooth устройств, обнаруженных и ввести последовательность пароль безопасности. Этот пароль устанавливается в блоке управления с BFT Bluetooth сетевой адрес 0.

Измените адрес, идентифицирующей устройство, подключенное в сети Bluetooth, на котором будет выполняться все операции, предоставленные PROXIMA СИНИЙ. Пример: если адрес множество 3, и вы тогда прочитайте память параметров, PROXIMA СИНИЙ будет читать параметры, относящиеся к плате с адресом 3.

7) МЕНЮ БЛОКИ УПРАВЛЕНИЯ.

Подключите программатор PROXIMA BLUE к блоку управления используя кабель UNIFLAT и, если необходимо, аксессуар Unida. Для дальнейшей информации, пользуйтесь инструкцией на блок управления.

Примечание. Для возврата из подменю в главное меню, нажмите "Escape" несколько раз.

В главном меню выберите единицы меню управления с помощью клавиш "56" и нажмите "ENTER":

>control boards блоки управления

Вход в подменю:

| | |
|------------------------|-------------------------|
| M1 CONT. BOARDS | Блоки управления |
| >parameters | параметры (см. п. 7.1) |
| logics | логика (см. п. 7.2) |
| self test | самотест (см. п. 7.3) |
| statistics | статистика (см. п. 7.4) |
| board lists | список (см. п. 7.5) |

7.1) Конфигурация параметров.

Внимание! Блоки управления, которые не требуют интерфейса Unida должны обязательно должно быть подведено питание во время программирования, в противном случае тест на корректность параметров, введенных всегда даст положительный результат, и некоторые элементы в соответствующих меню (параметры и логика) не может не отображаться.

По параметрам мы имеем в виду блок управления конфигурациями, которые требуют числовое значение (например. Время работы, времени автоматического закрывания и т.п.). Для настройки параметров выберите меню Параметры с помощью клавиш "56" и нажмите "ENTER":

>parameters параметры

На дисплее появится список параметров блока управления.

Название включает в себя название блока и версию прошивки:

Libra-MA v 3.90

| | |
|------------------------|------------------------------------|
| >pause time | автоматическое закрывание |
| Open delay time | задержка открывания 1-го двигателя |
| Cls. delay time | задержка закрывания 2-го двигателя |
| mot1 torque | усилие 1-го двигателя |

выберите параметр должен быть настроен с помощью клавиш "56" и нажмите "ENTER".

На дисплее появится меню, связанные с параметром выбрана с индикация текущего значения. Использование клавиатуры для набора нового значения или "ENTER", чтобы подтвердить установленное значение.

Программист и совет настроен обмен некоторой дополнительной информации с. Если параметр установлен в значение, которое несовместимо с плата должна быть запрограммирована, отображается сообщение об ошибке, а параметр устанавливается на значение по умолчанию предопределенных в этом разделе.

Некоторые параметры указаны с формулировкой "Специальный параметр": их значение зависит от того, блок управления, поэтому мы советуем вам обратиться к соответствующему руководству за их использование.

7.2) НАСТРОЙКА ЛОГИЧЕСКИХ ФУНКЦИЙ.

Внимание: блоки управления, которые не требуют адаптер Unida должны обязательно должно быть подведено питание во время программирования, в противном случае тест на корректность параметров, введенных всегда даст положительный результат, а некоторые пункты в соответствующем меню (параметры и логику) не может не отображаться. По логике мы имеем в виду конфигурацию режиме дистанционного управления. Конфигурация логики в основном совпадает с установкой DIP-переключателей.

В меню M1 блоки управления, выберите меню логика и нажмите "ENTER":

>logics логика

На дисплее появится список логических функций блока управления:

Libra-MA v 3.90

| | |
|-----------------------|----------------------------|
| >TCA active | автоматическое закрывание |
| 3 step logic | управление Открыть-Закреть |
| IBL open | блокировка Открыть |
| Hold-to-run | присутствие оператора |

Логические функции выбираются с помощью клавиш "56" и нажатием "ENTER". На дисплее появится меню, связанные с логикой выбранного с указанием от выбора набора. Используйте клавиши "56", чтобы изменить выбор или ВВОД, чтобы подтвердить выбор уже установлен. Программист и плата настроена обмен некоторой дополнительной информации с помощью протокола EELink, и Логика запоминается. Некоторые из логики указаны с формулировкой "Специальный переключатель":

 >self test

С помощью EElink протокол, PROXIMA пошлет команду на блок управления должны быть проверены, это будет проводить самодиагностику и на дисплее покажет диагностические сообщения, которое будет указывать, является ли все входы в их отдыха условия, или какие из них являются активными.

7.4) Чтение статистики.

Статистика показывает некоторые из параметров, доступных для проверки. Тип работы системы. Некоторые из этих статистических данных обновляются автоматически, другие должны быть обновлены во время технического обслуживания.

Выберите меню статистики кнопками "▲ ▼" и нажмите «ENTER»:

 >statistics

На дисплее появится меню M14:

 M14 STATISTICS
 >board release
 arch. descript.
 # of cycles
 maint. cycles

выберите пункт, который вы хотите прочитать или обновить, используя клавиши "▲ ▼" и нажмите "ENTER".

С помощью EElink протокол, PROXIMA пошлет команду на блок управления связан, это будет отправить данные и на дисплее появится сообщение о том, значение просили.

Далее следует краткое описание статистических данных.

Совет версия: дисплей отображает название и версию платы подключены.

Список описание: на дисплее отображается описание, назначенные системе. Это описание может быть введен или изменен в любое время, просто написав по строке дисплея. Чтобы запомнить описание в текущем списке, нажмите клавишу ENTER.

Количество маневров: дисплей показывает число маневров, которые Блок управления имеет проводятся с момента установки.

Техническое обслуживание маневры: дисплей показывает число маневров место после последнего технического обслуживания, т.е. любой рабочей панели конфигурации, в том числе автотеста.

Обслуживание Дата заезда: от клавиатуры, вы можете ввести вручную даты последние технического обслуживания.

Обновление технического обслуживания: это позволяет обновлять число маневров с момента последнего технического обслуживания, без проведения какой-либо другой операций на блоке управления.

Меню M147 "Расширенная статистика" содержит дополнительный перечень статистических данных. Для их использования или в режим программирования, обратитесь к руководству блока управления.

7.5) Передача конфигурации блока управления из и для внутренней базы блока управления данными.

PROXIMA включает внутреннюю базу данных, которая может содержать полные конфигурации (параметры, логики и статистики) 9 различных блоки управления.

Каждый запоминаемый блок управления занимает в списке число от 1 до 9.

Выберите меню Control Unit List кнопками "▲ ▼" и нажмите "ENTER".

 >board lists

На дисплее появится меню M15:

 M15 BOARDS ARCH
 >scroll ct.units
 change archive
 read board
 write board
 write default

выберите функцию, используя клавиши "▲ ▼" и нажмите "ENTER".

Scroll control units: это позволяет прокручивать местах, содержащих блоки управления запоминается. Нажмите "ENTER", чтобы выбрать блок управления, на которой вы собираетесь работать. Нажмите ESC для выхода из меню без изменения местоположение выбранного.

Change list: В альтернативой предыдущему меню, можно указать непосредственно число месте, где вы собираетесь работать.

Read control unit: считывает все данные из блока управления и записывает их в текущий список. В случае, когда текущий список содержит данные, они будут перезаписаны.

Write control unit: записывает данные из текущего списка в блок управления связан с перезаписью уже существующих данных.

Write default: возвращает конфигурацию блока управления подключены к заводским установкам.

8) РАДИОУПРАВЛЕНИЕ.

Меню для радиопередатчиков аппарата PROXIMA используется для управления всеми функциями INTRIC / CLONIX / RTD приемников типа.

Вот некоторые из основных функций:

1) Подготовка приемника списков (баз данных) перед выполнением установки на сайте. Это позволит вам сэкономить значительное время, чтобы программа несколько рабочих мест (передача, как много различных списков), а также для присутствует в системах во время технического обслуживания.

2) В случае, когда приемник должен быть заменен, вы можете прочитать полный список и записи данных в замене ресивера.

Таким образом, можно избежать необходимости вводить вручную все передатчики уже запоминается.

3) списки могут управляться с помощью EEdbase программное обеспечение, которое позволяет файл, модифицировать и повторно использовать их даже на более позднее время. Это также облегчает управлять списками с несколькими функциями: с помощью программиста PROXIMA, вы можете создать передатчик клонов, так и с помощью приемника кода вы можете создать общие приемников. Сделайте ссылку на "Руководство по Clonix программирования".

4) приемники CLONIX серии оснащены рядом передовых функций: с помощью программиста PROXIMA, вы можете создать передатчик клонов, так и с помощью приемника кода вы можете создать общие приемников. Сделайте ссылку на "Руководство по Clonix программирования".

5) управление приемниками RTD, при которой каждый передатчик связан с индекса, который делает управление проще.

Максимальное количество списков, которые могут быть сохранены указана в следующей таблице:

| N. transmitters to be memorised | N. blocks taken up by each list |
|---------------------------------|---------------------------------|
| 16 | 1 |
| 32 | 1 |
| 64 | 1 |
| 128 | 2 |
| 256 | 3 |
| 512 | 6 |
| 2048 | 22 |

Количество блоков, которые можно использовать, равно 220, поэтому можно запоминать любой комбинации из 19 списков тех пор, пока сумма блоков рассмотрен не превышает предельной суммы, указанной.

Подключение приемников к PROXIMA программист.

Приемники могут быть:

Зарегистрировано в блок управления: в этом случае, подключите программист в контрольную панель, с помощью UNIFLAT многополярного кабеля и, при необходимости, аксессуар Unida, как указано в инструкции по эксплуатации блока управления. Внешние или подключены: внешние приемники можно подключить с помощью UNIFLAT многополярного кабелей и аксессуаров Unida.

RTD приемники не требуют аксессуар Unida.

Проконсультируйтесь с подробными инструкциями по дальнейшей информации.

Подключение передатчика к PROXIMA программист.

В зависимости от типа передатчика, используйте UNIFLAT многополярного кабель и соответствующий аксессуар (UNIMITTO или UNITRC) для подключения передатчиков, со ссылкой на рис.3.

В главном меню выберите пункт меню Radio Transmitters с помощью клавиш "▲ ▼" и нажмите "ENTER".

 >radio controls

Вы входите в это подменю:

 M2 RADIO CONTR.
 >transmitters (see paragraph 8.1)
 receivers (see paragraph 8.2)
 Database mngr (see paragraph 8.3)
 receiv.archives (see paragraph 8.4)

8.1) Меню передатчика.

Важное примечание.

Операции, проводимые в этом меню не влекут за собой никаких изменений в списке выбранного на устройстве PROXIMA. Используйте меню "Управление базой данных" и "приемник списки", чтобы создать и внести изменения в списки.

В меню M2 радиопередатчиков, выберите меню Передатчики с помощью клавиш "▲ ▼" и нажмите "ENTER".

 >transmitters

Вы входите в это подменю:

 M21 TRANSMITTER
 >read code
 personalize
 add clone
 clone fix. code

читать код:

Отображает код передатчика.

Выберите меню "читать код" и нажмите кнопку на передатчике.серийный Количество и нажатой клавиши отображаются на дисплее.

Тип дистанционного управления также указано (TRC-Mitto, Wlink, Replay).

настройка:

Позволяет настроить передатчики типа INTRIC.

При настройке создается системный код (с номером от 0 до 62), которые должны быть одинаковыми для всех передатчиков внесенные позднее. Этот код должен быть введен в приемник (см. меню приемники, п. 8.2).

Поэтому система по-прежнему защищен от ненужных записей.

Выберите код системы и нажмите ENTER. Подключение передатчика и подтвердите настройки, нажав ENTER.

ВНИМАНИЕ!Настройки передатчика необратимый процесс!

После его была настроена, пользовательский код может быть изменен, но не вернул к стандартным (поэтому он больше не будет использоваться с системе типа CLONIX).

Клон дополнительно:

дополнительное клонирование передатчиков в системе типа CLONIX.

Используются два режима:

A) С кодом

Если у вас есть приемник-кода, выберите пункт "с кодом", с помощью клавиатуры ввести правильный код приемника и следуйте инструкциям.

Приемник код, состоящий из 10 цифр в шестнадцатеричном формате, записанных на карте памяти поставляется с приемником, и позволяет создавать общие приемников и клонов с кодами.

B) С мастером

Если у вас есть "мастер" передатчик, выберите пункт "с мастер" и следуйте инструкциям."Мастер" передатчик первого передатчика запомнить вручную в приемник или передатчик первым вошел в список, который будет иметь для загрузки в приемник, отмеченный "Мастер - ключ".

Примечание:

Клонирование функции не будут доступны для INTRIC приемников типа.

Передатчики клонированных таким образом, не входят в текущий список.

Программист осуществляет первоначальное клонирования и готовится к дальнейшему клонирование новый передатчик, для того, чтобы избежать необходимости сохранить доступ более высокий уровень меню.

клон с фиксированным кодом:

Осуществляет клонирование с фиксированным кодом (неподвижный код) передатчика в CLONIX системы типов. Проконсультируйтесь конкретные инструкции о приемнике или блок управления, и убедитесь, что приемник подходит для фиксированного кода операцию.

При кодировании безопасности не является решающим, приемник предварит настройки с фиксированным кодом обеспечивает следующие преимущества:

· Количество передатчиков пригодна для работы с приемником не ограничено независимо от объема памяти приемника.

· По клонирование с фиксированным кодом, вы можете "скопировать" любой передатчик уже введенный в память.

Сделайте ссылку на "Руководство по программированию Clonix" для дополнительной информации.

8,2) Приемник меню

Приемник меню используется для настройки основных функций INTRIC / CLONIX / RTD приемников типа.

В меню M2 радиопередатчиков, выберите меню ресиверы с помощью клавиш "▲▼" и нажмите <ENTER>:

>receivers

Вы вводите этого подменю:

| | |
|----------------|-------------------------|
| M22 RECEIVERS | M22 ПРИЕМНИКИ |
| >output config | > выходной конфигурации |
| personalize | персонализировать |
| erase personal | стереть личные |
| read memory | чтение памяти |
| write memory | запись в память |
| erase memory | стереть память |
| receiver code | приемник код |
| clone default | клон по умолчанию |

настроить выходы:

Шесть типов активаций доступно для каждого приемника выход:

1) Моностабильный (импульсный): реле связанные выход остается подобрал тех пор, пока связанные с ним ключевые передатчика остается наж 2) Бистабильные (шаг за шагом): реле связанные с этим изменения выходной статус каждый раз передатчик нажатии клавиши.

3) Временный: каждый раз, передатчик клавиша нажата, выходное реле остается взял в течение 90 секунд. Если нажата клавиша во время

подсчет цикла, фактическое количество будет перезапущен.

4) Не применяется: выход не доступны на приемник.

5) антипаника (анти-агрессия): функция доступна только на некоторых приемниках (например. RTD).

Реле связанные выход состояние меняется, когда ключ держать нажатой более 5 секунд. Все ключи всех передатчиков введены в приемник автоматически предоставляется antiaggression функции, независимо от их конфигурации, поэтому нет необходимости назначить клавишу (T1, T2, T3 or T4) на выход. делать ссылки на конкретные инструкции приемник для получения дополнительной информации

6) Контроль доступа: функция доступна только на некоторых приемников (для напр. RTD-CA).

Реле связанные выход только изменения статуса после представления из включен карты или получения включен передатчик код. Сделать ссылки на конкретные инструкции приемник для дальнейшего информации.

Все приемники имеют заводскую настройку с выходами в моностабильный режим. Если вы хотите изменить эту настройку, подключите приемник к устройству PROXIMA, выберите меню Настройка выходов и нажмите "ENTER". Выберите выходной Вы хотите изменить, и тип активации.

настроить:

Позволяет настраивать INTRIC приемник типа.

Настройка создает системный код (с номером от 0 до 62), которые должны быть одинаковыми для всех передатчиков, которые будут введены в более позднее время (см. меню передатчики, п. 8.1). Поэтому система защищен от ненужных записей.

Выберите код системы и нажмите ENTER. Подключите приемник и подтвердите настройки, нажав ENTER.

отменить настройки:

При настройке исключается из приемника, память сохранены, сбросить все до нуля, и она будет включена только, чтобы узнать передатчики, которые не были настроены. Подключение индивидуальных приемник PROXIMA программист и следуйте указаниям на экране.

чтение памяти:

Скопируйте код присутствует в один приемник к текущему списку получателя внутренней базе данных.

Если список в настоящее время хранится в памяти уже содержит данные, они будут затирают такие присутствуют в памяти приемника.конфессиями связанные с передатчиками, которые присутствуют в текущем списке, прежде чем чтение приемника, остаются связанными с соответствующим передатчиком даже После памяти было прочитано.

Текущий список должна быть совместима с приемника, который вы собираетесь читать. Поэтому необходимо знать, приемник модели (INTRIC / CLONIX / RTD) и памяти (64-128-512-2048).

См. пункт 8.4 "Приемник списки" для управления списком.

Подключите приемник к программисту PROXIMA и следуйте указаниям на дисплее, а в конце этой операции, приемник список будет загружен в текущий список программист PROXIMA.

записи в память:

Скопируйте код в текущем списке получателя внутренней базе данных в память одного приемника. Эта операция отменяет все данные, присутствующие в память о фактической приемника путем перезаписи данных, содержащихся в текущий список.

Текущий список должна быть совместима с приемником, на котором хотите написать.

Поэтому необходимо знать, приемник модели (INTRIC / CLONIX / RTD) и объемом памяти (64-128-512-2048).

См. пункт 8.4 "списки приемник" для управления списками.

Подключите приемник к программисту PROXIMA и следуйте инструкциям на дисплее, а в конце этой операции, текущий список PROXIMA Программист будет записан в память приемника.

отменить памяти:

Установить к нулю все информация, относящаяся к передатчика коды присутствуют в память одного приемника.

Подключите приемник к программисту PROXIMA и следуйте указаниям на дисплее, а в конце этой операции, память приемника будет отменено.

Приемник код:

Позволяет считывать и изменять приемник код CLONIX или RTD

Тип приемника.

Приемник код используется для:

· Клон передатчик с помощью кода (см. п. 8.1)

· Создание общих приемников (см. Clonix руководство по программированию) Подключите приемник к программисту PROXIMA, выберите меню "приемник код" и нажмите <ENTER> для отображения текущего кода. Если вы не хотите изменить код, нажмите <ESCAPE>, в противном случае введите новый код и пресс ENTER.

ПРИМЕЧАНИЕ: Каждый код состоит из 10 цифр в шестнадцатеричном формате (кроме цифр от 0 до 9, можно использовать буквы A-B-C-D-E-F, например:

1A9C-22FD-00): первые восемь символов обозначают фактический код, а последние две цифры обозначают тип приемника, коллективный или индивидуальный. Если последние две цифры равны 00, это означает, что приемник настроен на коллективную работу, если отличаются от 00, то на индивидуальную. Коды, оканчивающиеся на FB, FC, FD, FE, FF - два последних знака, являются недействительными.

Клон по умолчанию (clone default).

Определяет связь между кнопкой передатчика и выходом приемника для передатчиков, которые будут в дальнейшем клонированы. Приемники не имеют установки связи кнопка/выход по умолчанию. Используя эту функцию, вы можете установить приемник с конкретной связью. Передатчик клонов, которые будут впоследствии клонированы, будет поддерживать эту связь.

Это особенно полезно при создании общих приемников. Чтобы дать и, например, общие приемники могут быть созданы с помощью следующих характеристик:

- Коллективный приемник (например: приемник с кодом 1A9C-22FD-00) связан с кнопкой T1-Output1.
- Индивидуальный приемник (с кодом 1A9C-22FD-01) связан с кнопками T2-Output1, T3-Output2.

Как только первый передатчик (мастер) был введен в индивидуальный приемник, он может быть клонирован, чтобы получить передатчики, отличающиеся от объединений:

- T1 активирует выход 1 коллективного передатчика
- T2 активирует выход 1 индивидуального передатчика
- T3 активирует выход 2 индивидуального передатчика

Любые другие индивидуальные приемники будут иметь код приемника с последними двумя цифрами в нарастающем порядке, например, 1A9C-22FD-02, 1A9C-22FD-03 и т.д., и связи кнопка/выход аналогичные упомянутым выше.

Подключите приемник к программатору PROXIMA, выберите меню "клон по умолчанию", нажмите <ENTER>, отобразится список выходов от 1 до 4. Выберите выход, который можно изменить с помощью клавиш "▲ ▼" и нажмите ENTER. Отобразится кнопка и выбранный выход, подтвердите нажав <ENTER> или измените связь, введя номер кнопки.

Значение 0 означает, что ключ / канал ассоциации.

Смотрите ссылку на «Руководство по программированию Clonix» для дополнительной информации.

8.3) БАЗА ДАННЫХ (DATABASE).

Используя меню базы данных, вы можете выполнять все операции, необходимые для ввода, замены, ликвидации и клонирования передатчиков, содержащихся в текущем списке. В меню M2 радиопередатчики, выберите меню управления базой данных с помощью клавиш "▲ ▼" и нажмите <ENTER>:

```
>Database mngn
```

Вы входите в это подменю:

```
M23 DATABASE
>scroll archive
check archive
erase archive
add name
edit name
  erase name
  read code
```

Просмотр списка (scroll list).

Отображается последовательность всех запомненных передатчиков. Для каждого передатчика, порядковый номер и соответствующая кнопка. Прокрутки от одного значения к другому получается, нажав кнопку "▼", прокрутка к предыдущему значению, получается, нажав кнопку "▲".

Анализ списка (list analysis).

Осуществляет анализ текущего списка. В конце списка на дисплее отображается страница с указанием:

- 1) Количество ячеек памяти занимаемых в списке передатчиков.
- 2) Количество свободных ячеек памяти в списке доступных для записи дополнительных передатчиков.

Примечание. Сумма этих двух цифр соответствует максимальной памяти приемника.

В случае RTD, проверка проводится с целью установки соответствия номеров записанных передатчиков и соответствующих им кодов. Если присутствуют ошибки, выводится сообщение, которое показывает количество следует запрос о внесении исправлений быть сделаны. Если вы решите продолжить, мы советуем вам обратить внимание на изменения, которые в настоящее время сделаны

(кнопку <ENTER> необходимо нажать после каждого изменения). Таким образом, вы можно проследить передатчиков, которые имели свои данные исправлены. Вы Также рекомендуется ознакомиться с приемником снова исключают, что ошибки были вызвано проблемами во время предыдущих передачи данных.

Очистить список (cancel list).

Полностью устраняет все передатчики из текущего списка. Операции требуется подтверждение. Внимание! Аннулирование списка - необратимый процесс.

Добавить передатчик (add transmitter).

Добавление названия к текущему списку означает вступление передатчик и приписывая ему номера. Наименование состоит из описания, имеющих максимум 15 алфавитно-цифровых символов.

В меню M23 базы данных выберите меню Добавить имя с помощью клавиш "56", и нажмите <ENTER>, 4 входа методы возможны: через кабель: ivia кабеля: использование UNITRC / UNIMITTO аксессуаров и Unida кабель для подключения передатчика к устройству PROXIMA.

Выберите меню с помощью кабеля, а затем:

- 1) выберите выходе приемника, связаны
- 2) пресс передатчик ключа, связываемого
- 3) ввести передатчик деноминации.

по радио: в этом режиме, связи между передатчиком и PROXIMA устройством осуществляется по радио, без необходимости подключения.

Выберите меню по радио, а затем:

- 1) выбрать выходной, связаны
- 2) пресс передатчик скрытый ключ
- 3) пресс передатчик ключа, связываемого
- 4) ввести передатчик деноминации.

Клон дополнительно: с помощью этой функции можно клонировать в дополнение первый передатчик включен в список ("Мастер"). Таким образом созданы клоны вводятся в текущем списке, уважая ключ / вывода ассоциации указанные по умолчанию CLONIX.

Выберите меню клонов в дополнение, а затем:

- 1) использование UNITRC / UNIMITTO аксессуаров и кабелей для Unida Мастер подключения передатчика к устройству PROXIMA
- 2) пресс передатчик скрытый ключ
- 3) пресс передатчик ключа, связываемого
- 4) ввести передатчик деноминации.

Клон в замене: с помощью этой функции можно создавать клоны в замене. Клонов созданный таким образом вводятся в текущем списке, заменив передатчик уже присутствует. Эта функция полезна для Например, в случае, если вы хотите отключить потерял передатчик. При клонировании путем замены, вам нужно знать позицию в памяти передатчика в замене; для того, чтобы сделать это без передатчика (потому что оно было утрачено, и поэтому "читать код" функция не может быть использован), вам нужно знать серийный номер и найти его в списке, хранящиеся в памяти приемника.

Выберите меню клонов на замену, а затем:

- 1) определяет передатчика должны быть устранены путем ввода позиции номер.
- 2) использование UNITRC / UNIMITTO аксессуаров и кабелей для Unida подключить передатчик к замене устройства PROXIMA
- 3) ввести передатчик деноминации.

Изменить имя (modify name).

Позволяет изменить имя, связанное с передатчиком, присутствующим в текущем списке.

Выберите меню "изменить имя" и введите в память номер передатчика, который должен быть изменен. Это будет отображать данные в базе данных для передатчика выбрали, и можно будет изменить имя отнести к нему. Примечание: чтобы узнать, память положения передатчика в текущий список, обратитесь к операции "прокрутки списка" или "читать код".

Отменить передатчик (cancel transmitter).

Полностью стирает передатчик в текущем списке.

Выберите меню "отменить имя", введите в память номер передатчика, который должен быть отменен.

Примечание. Чтобы узнать номер передатчика в памяти текущего списка, обратитесь к операции "просмотр списка" или "читать код". Передатчики введенные клонирования обязательно должно быть устранено с помощью функции клонов путем замены. Если устранить одну с помощью функции "отмены имя", это будет автоматически запоминается в следующий раз при нажатии клавиши (как это обычно бывает для каждая новая операция клонирования).

Читать код (read code).

Проверяет наличие передатчика в текущем списке.

Зайдите в меню и нажмите любую кнопку передатчика. Если передатчик внесен в текущий список, на дисплее появится номер позиции в списке, запомненная кнопка и связанный выход. Если передатчик не внесен в текущем список, будет отображаться сообщение "Новый".

8.4) СПИСОК ПРИЕМНИКА МЕНЮ.

С помощью меню РЕСИВЕР А СПИСОК, можно выполнить все оп пайки относительно выбора другого списка, устранение списка, определение нового списка, и отображение существующих списков.

В меню M2 ПЕРЕДАТЧИКИ РАДИО, ВЫБЕРИТЕ В МЕНЮ ПРИЕМНИКА СПИСОКИ С ПОМОЩЬЮ КЛАВИШ "▲▼" И НАЖМИТЕ <ENTER>:

```
>receiv.archives
```

Вы входите в это подменю:

```
M24 RECEIV.ARCH
>scroll lists
  change list
  delete list
  define list
```

просмотр списков:

Отображается последовательность всех списков запомненных в PROXIMA. Для каждого списка, описание, тип и максимальное количество передатчиков, которыми можно управлять отображаются на дисплее.

Прокрутка из одного списка в следующем получается, нажав клавишу "▼", прокрутка к предыдущему списку получается нажатием клавиши "▲".

изменение списка:

Позволяет выбрать список и сделать его текущим.

Выберите Список меню Изменить и введите номер списка вы хотите стать ток:

- 1) если в списке выбран уже определено, тип списка и соответствующих максимальное количество передатчиков отображаются на дисплее.
- 2) если в списке выбран еще не был определен, сообщение "девятница Список "не отображается".

Примечание: для определения списков, ссылки на меню "определяют списки".

удаление списка:

Полностью уничтожает текущий список. Операция требуется подтверждение. Внимание: Список ликвидация является необратимым процессом.

Примечания:

Если в списке должны быть устранены не текущего, вы должны сначала сделать это ток, следуя разъяснениям ранее.

Функция "отменить список" меню База данных, описанных выше, отменяет все передатчики из текущего списка, но сохраняет определение фактической список изменений. Функция «удалить список» отменяет определение списка.

определение списка:

Позволяет определить текущие характеристики список.

Если тип списка не был определен, будет показано следующее меню с этих возможных вариантов:

```
M244 DEF. TYPE
>clonix
  intric standard
  custom. intric
    rtd 512
    rtd 2048
```

clonix: в случае, когда вам нужно создать список для получателя CLONIX серии, выберите этот пункт. Затем укажите максимальное количество передатчиков, которые могут управляться с помощью приемника.

Примечание: для приемников RTD, использование соответствующих пунктов. стандартный Intric: в случае, когда вам нужно создать список стандартных приемника (INTRIC, не настроен), выберите этот пункт. Затем укажите Максимальное количество передатчиков, которые могут управляться с помощью приемника.

индивидуальные Intric: в случае, когда вам нужно создать список INTRIC настроить приемник, выберите этот пункт. Затем укажите системы номер (от 00 до 62).

См. также меню-настройки передатчиков (п. 8.1).

RTD 512 и RTD 2048: в случае, когда вам нужно создать список для приемника серии RTD, выберите пункт, касающийся необходимости мощности.

Примечание: максимальное количество передатчиков, которые могут управляться с помощью приемника указывается код продукта (например, CLONIX 512, RTD 2048 и др.).

Приемниками на борту панели управления, как правило, в состоянии управлять не более 63 передатчиков.

Если есть сомнения, обратитесь к руководству приемник инструкции.

Если тип списка был уже установлен, отображаются следующие подменю:

```
M244 DEF. ARCH.
```

```
>output config.
  description
  receiver code
  clone default
```

Выход конфигурации: выбрать выходной должен быть настроен (1/2/3/4).

Затем укажите тип активации номер:

- 1) Моностабильный (импульсный): реле связанные выход остается подобрал тех пор, пока Связанные с ним ключевые передатчика остается нажатой.
- 2) Бистабильные (шаг за шагом): реле связанные с этим изменения выходной статус каждый раз передатчик нажатии клавиши.
- 3) Временный: каждый раз, передатчик клавиша нажата, выходное реле остается взял в течение 90 секунд. Если нажата клавиша во время подсчет цикла, фактическое количество будет перезапущен.
- 4) Не применяется: выход не доступны на приемник.
- 5) антипаника (анти-агрессия): функция доступна только на определенных приемников (для напр. RTD).

Реле связанные выход состояния меняется, когда ключ держать нажатой более 5 секунд. Все ключи всех передатчиков введены в приемник автоматически обеспечены против агрессии функции, независимо от их конфигурации, Поэтому нет необходимости назначить клавишу (T1, T2, T3 или T4), чтобы выход. Сделать ссылки на конкретные инструкции приемник для дальнейшего информации.

6) Контроль доступа: функция доступна только на некоторых приемников (для напр. RTD-CA).

описание: введите идентификационное имя (максимум 15 символов) для текущий список.

Приемник код: позволяет определить приемник код текущей список, если это было создано для приемника типа CLONIX или RTD.

Использование приемника кодом позволяет:

· Клон передатчик с помощью кода (см. п. 8.1)

· Создание общих приемников (см. Clonix руководство по программированию)

Примечание: Каждый код состоит из 10 цифр в шестнадцатеричном формате (таким образом, кроме цифр от 0 до 9, буквы ABCDEF может также использоваться 1A9C-22FD-00): первые восемь символов представляют собой фактический код, Последние две цифры представляют собой тип приемника, коллективные Последние две цифры равны 00, это означает, что приемник настроен для коллективной операции, а если последние две цифры отличаются от 00, это означает, что приемник настроен на индивидуальную работу. Коды, оканчивающиеся на FB, FC, FD, FE, FF, как последние два символа недействительны.

Клон по умолчанию:

Определяет связь между ключевыми передатчик и приемник выход для передатчиков, которые будут в дальнейшем клонированы. приемники не имеют ключей по умолчанию / вывода ассоциации обстановке. Используя эту функцию, вы можете установить приемник с конкретной ассоциации. Передатчик клонов, которые будут впоследствии клонирован будет держать эту ассоциацию.

Это особенно полезно при создании общих приемников.

Чтобы дать и, например, общие приемники могут быть созданы с помощью следующих характеристики:

· А коллективных приемника (для напр. Приемник с кодом 1A9C-22FD-00) с ключевыми ассоциации T1-OUTPUT 1

· ап индивидуальный приемник (с кодом 1A9C-22FD-01) с ключевыми ассоциации T2-T3 OUTPUT 1-Output2

После первого передатчика (мастер) был введен в отдельных приемник, он может быть клонирован получить передатчики отличаются эти объединений:

T1 активизирует выход 1 из коллективных передатчик

T2 активизирует выход 1 из отдельных передатчиков

T3 активизирует выход 2 из отдельного передатчика

Любые другие индивидуальные приемники будут иметь приемник код с последними двумя фигур в прогрессивном порядке, в нашем примере 1A9C-22FD-02, 1A9C-22FD-03 и т.д., и ключ / Выходные ассоциации, аналогичные упомянутым выше.

Сделайте ссылку на "Clonix руководство по программированию» для дополнительной информации.

9) ОБНОВЛЕНИЕ ПРОГРАММАТОРА PROXIMA.

Производитель может предоставлять обновления программного обеспечения настоящее внутри программиста PROXIMA.

Если обновления программного обеспечения прибора PROXIMA требуется, переходите следующим образом:

- 1) ПРОВЕРЬТЕ ВЕРСИЮ ПРОГРАММНОГО ОБЕСПЕЧЕНИЯ PROXIMA В НАСТОЯЩЕЕ ВРЕМЯ У

последние две цифры представляют тип приемника , коллективного или индивидуального ; если последние две цифры равны 00 , то это означает , что приемник заранее для коллективной работы , в то время как , если последние две цифры отличаются от 00 , то это означает , что приемник предварительно задан для отдельной операции.

Коды , оканчивающиеся на FB , FC , FD , FE , FF , как последние два символа являются недопустимыми. клон по умолчанию:

Определяет связь между ключом передатчика и выходе приемника для передатчиков , которые будут впоследствии клонированных. Приемники не имеют установок по ключ / вывода ассоциации умолчанию.

Используя эту функцию , вы можете настроить ресивер с конкретной ассоциации . Передатчик клонов , которые будут впоследствии клонированные будет держать эту ассоциацию .

Это особенно полезно при создании общих приемников.

Чтобы дать и пример , общие приемники могут быть созданы со следующими характеристиками:

· Коллективный приемник (напр. С кодом приемника 1A9C - 22FD -00) с ключом ассоциации T1- Output 1

· Приемник индивидуальный (с кодом 1A9C - 22FD -01) с ключом ассоциации T2- Выход1 -T3 выхода 2

После того , как первый передатчик (мастер) был введен в отдельных приемника , он может быть клонирован , чтобы получить передатчиков , характеризующихся этих ассоциаций:

T1 активизирует выход 1 коллективного передатчика

T2 включает выход 1 отдельного передатчика

T3 включает выход 2 индивидуального передатчика

Любые другие индивидуальные приемники будут иметь код приемника с последних двух фигур в прогрессивном порядке , в нашем примере 1A9C - 22FD -02 1A9C - 22FD -03 и т.д. , и ключ / вывода ассоциации , подобные упомянутым выше.

Сделать ссылку на "Clonix руководстве по программированию" для получения дополнительной информации .

8.5)

С помощью этого меню вы можете добавить передатчик или удалить всю передатчики память о плате , подключенного в сеть Bluetooth и определили по адресу , указанному в меню Bluetooth (M6) .

На дисплей выводятся сообщения пользователя (нажмите клавишу , клавишу спуска , и т.д.) и , как только сделано , вернется напоминание / Ошибка удаления или сообщение об успешной .

9) PROXIMA СИНИЙ ПРОГРАММАТОР ОБНОВЛЕНИЕ

Производитель может сделать доступные обновления программного обеспечения настоящему программиста PROXIMA ГОЛУБОЙ. В случае необходимости программа обновления устройства PROXIMA синий , выполните следующие действия:

1) Проверьте версию программного обеспечения PROXIMA СИНИЙ установленный на программиста включением устройства.

Обратитесь к производителю или в авторизованный сервисный центр и выясните , является ли обновление действительно необходимо.

2) Вставьте перемычку "4" в разъем "B" (см. рис. 4A) .

3) Переключите программатор , и подключить его к компьютеру с помощью соответствующего 9 -контактный последовательный кабель или кабель USB (приобретается дополнительно).

4) Запустите обновления программного обеспечения , поставляемого производителем : " PROXIMA Update.exe " и следуйте инструкциям .

5) После того , как вы сделали , выключите программист , снять перемычку от разъема B и установите его , как показано на рис. 4B . Проверьте версию программного обеспечения на дисплее , чтобы установить , что программирование было успешно завершено.

10) ФУНКЦИЯ ИНДЕКС.

PROXIMA снабжена функцией быстрого поиска меню. С помощью этой функции вам просто нужно указать номер меню , которое будет отображаться добраться до него без того , чтобы просмотреть использованием клавиш выбора.Список номера со ссылкой на меню , которое может быть достигнуто с помощью этого функции приведены в таблице 1.

Описания и иллюстрации , содержащиеся в настоящем руководстве , не являются обязательными.Компания оставляет за собой право вносить любые изменения сочтено целесообразным для технических , производственных и коммерческих улучшение продукта , оставляя собственный продукт функции без изменений , в любое время и не предпринимая для обновления настоящей публикации.

CONTROL BOARDS (M1)

- PARAMETERS (M11)
 - LOGIC (M12)
 - SELF TEST (M13)
 - STATISTICS (M14)
 - BOARD RELEASE (M141)
 - ARCH. DESCRIPT. (M142)
 - N. OF CYCLES (M143)
 - MAINT. CYCLES (M144)
 - MAINT. DATE (M145)
 - UPGRADE MAINT. (M146)
 - ADV. STATISTICS (M147)
 - ADDRESS 16 (M1471)
 - ADDRESS 17 (M1472)
 - ADDRESS 18 (M1473)
 - ADDRESS 19 (M1474)
 - ADDRESS 20 (M1475)
 - ADDRESS 21 (M1476)
 - ERROR LOG (M148)
- BOARD ARCHIVES (M15)
 - SCROLL CT.UNITS (M151)
 - CHANGE ARCHIVE (M152)
 - READ BOARD (M153)
 - WRITE BOARD (M154)
 - WRITE DEFAULT (M155)

- BTOOTH COMMAND (M16)
- AUTOSET BTOOTH (M17)

RADIO CONTROLS (M2)

- TRANSMITTERS (M21)
 - READ CODE (M211)
 - PERSONALIZE (M212)
 - CLONE IN ADD. (M213)
 - WITH CODE (M2131)
 - WHIT MASTER (M2132)
 - CLONE FIX. CODE (M214)
- RECEIVERS (M22)
 - OUTPUT CONFIG. (M221)
 - OUTPUT 1 (M2211)
 - OUTPUT 2 (M2212)
 - OUTPUT 3 (M2213)
 - OUTPUT 4 (M2214)
 - PERSONALIZE (M222)
 - ERASE PERSONAL. (M223)
 - READ MEMORY (M224)
 - WRITE MEMORY (M225)
 - ERASE MEMORY (M226)
 - RECEIVER CODE (M227)
 - CLONE DEFAULT (M228)
 - OUTPUT 1 (M2281)
 - OUTPUT 2 (M2282)
 - OUTPUT 3 (M2283)
 - OUTPUT 4 (M2284)

DATABASE MNGR (M23)

- SCROLL ARCHIVE (M231)
- CHECK ARCHIVE (M232)
- ERASE ARCHIVE (M233)
- ADD NAME (M234)
 - BY CABLE (M2341)
 - ON OUTPUT 1
 - ON OUTPUT 2
 - ON OUTPUT 3
 - ON OUTPUT 4
 - BY RADIO (M2342)
 - ON OUTPUT 1
 - ON OUTPUT 2
 - ON OUTPUT 3
 - ON OUTPUT 4
 - ADDIT. CLONE (M2343)
 - REPLACING CLONE (M2344)
- EDIT NAME (M235)
 - ARCHIVE ADDRESS (M2351)
 - ENTER CURRENT INDEX (M2352)
- ERASE NAME (M236)
- READ CODE (M237)

RECEIV.ARCHIVES (M24)

- SCROLL LISTS (M241)
- CHANGE ARCHIVE (M242)
- DELETE ARCHIVE (M243)
- DEFINE ARCHIVE (M244)
 - OUTPUT CONFIG. (M2441)
 - OUTPUT 1 (M24411)
 - OUTPUT 2 (M24412)
 - OUTPUT 3 (M24413)
 - OUTPUT 4 (M24414)
 - DESCRIPTION (M2442)
 - RECEIVER CODE (M2443)
 - CLONE DEFAULT (M2444)
 - OUTPUT 1 (M24441)
 - OUTPUT 2 (M24442)
 - OUTPUT 3 (M24443)
 - OUTPUT 4 (M24444)

RADIO BTOOTH (M25)

- MEMOR. ON OUTP 1
- MEMOR. ON OUTP 2
- MEMOR. ON OUTP 3
- MEMOR. ON OUTP 4
- ERASE MEMORY

CAPRI (M3)

- NETW. ANALYSIS (M31)
- NETWORK MONITOR (M32)
- OVERALL COMMAND (M33)
- SINGLE COMMAND (M34)

GO TO MENU N. (M4)

CONFIGURATION (M5)

- LANGUAGE (M51)
- CHANGE SERIAL (M52)
- DATE AND TIME (M53)
- DISPLAY (M54)
 - LIGHT (M541)
 - MORE CONTRAST (M542)
 - LESS CONTRAST (M543)
- BUZZER

BLUETOOTH (M6)

- SEL. INDIC. RED
- ACTIV. BLUETOOTH DESAC. BLUETOOTH

Fig. 1

DB11786.00100_01

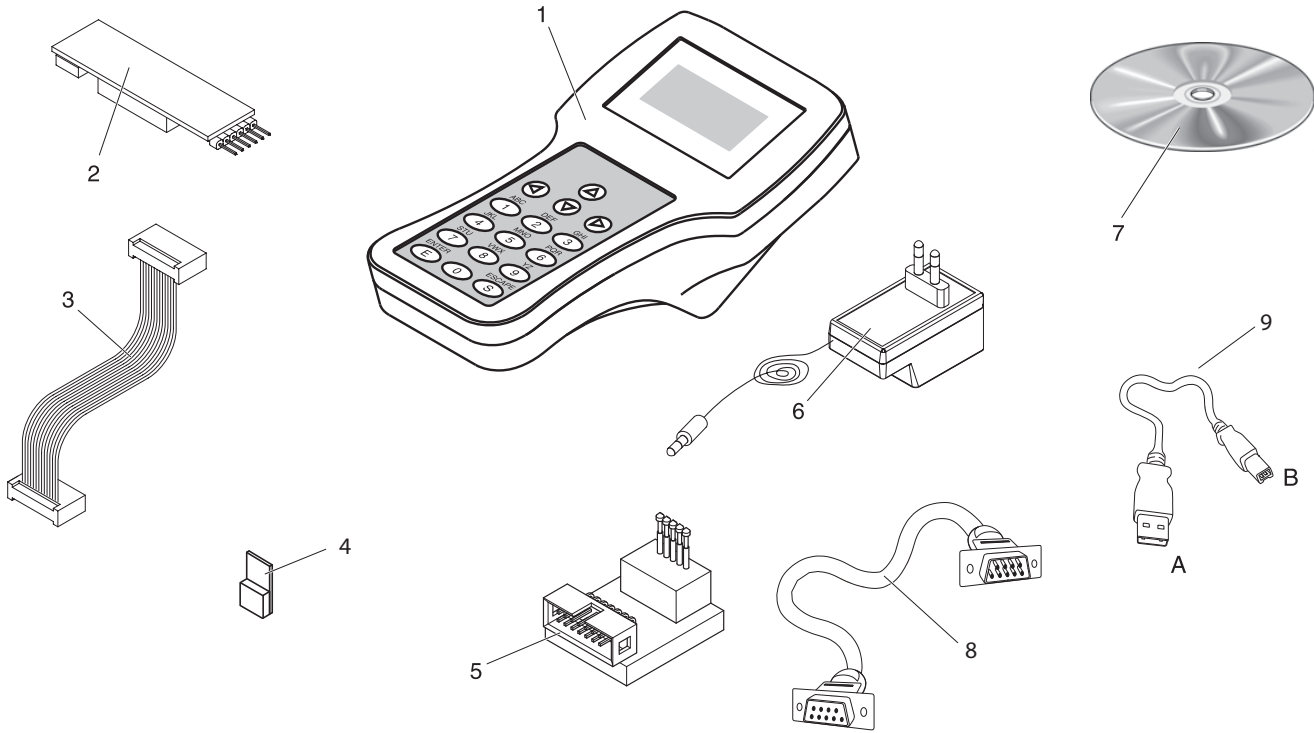


Fig. 2

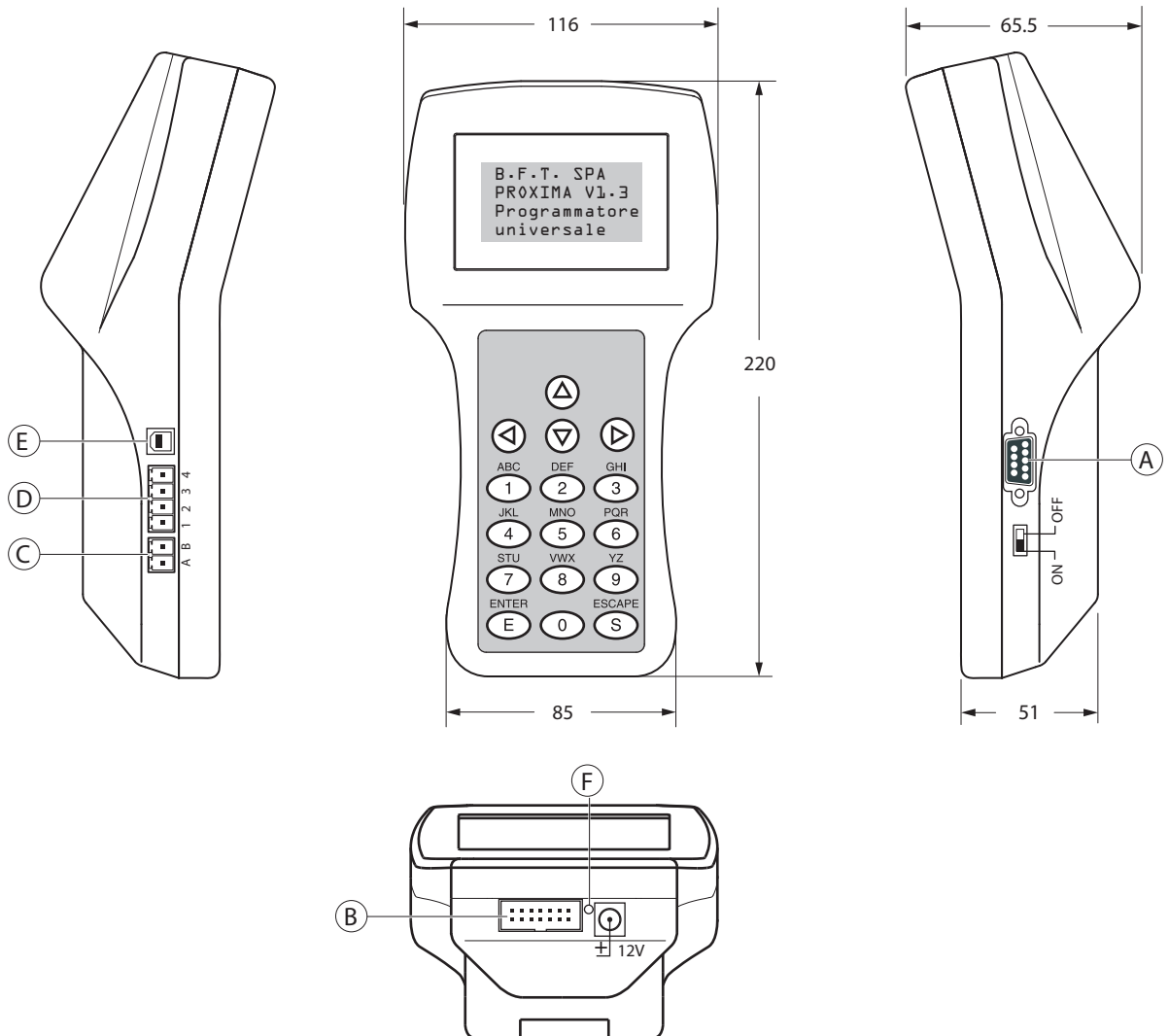


Fig. 3

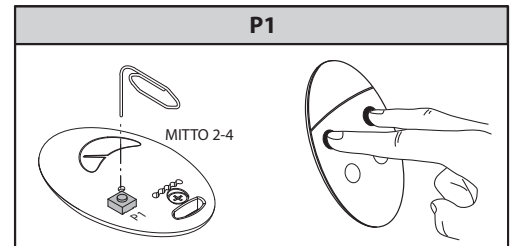
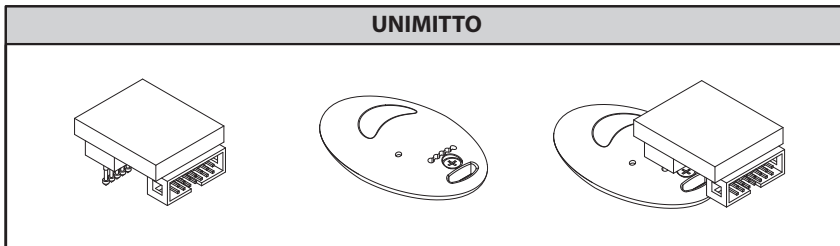
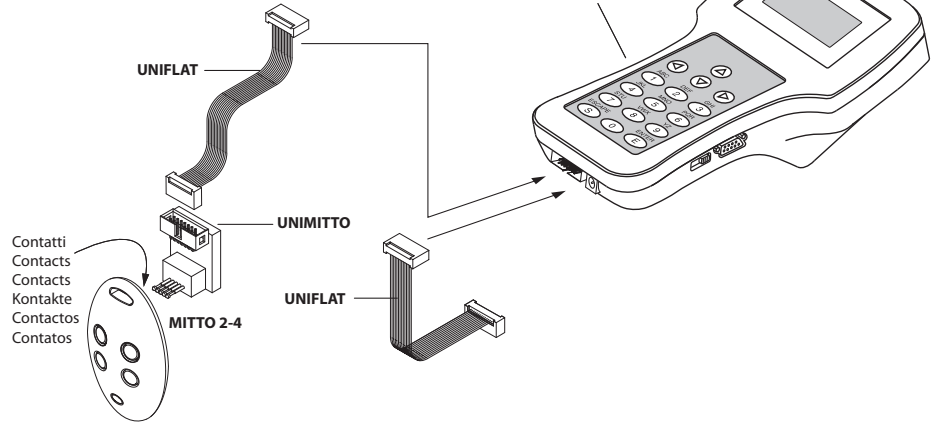
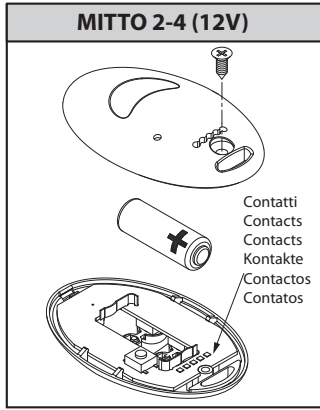


Fig. 4

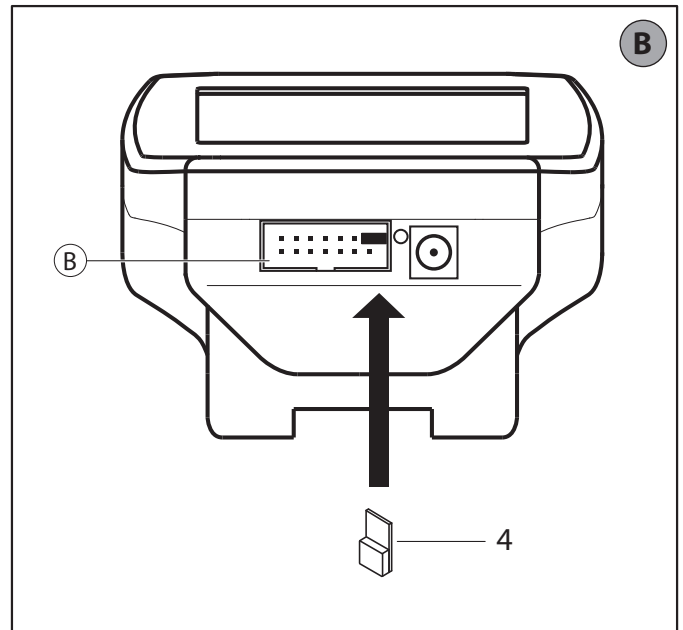
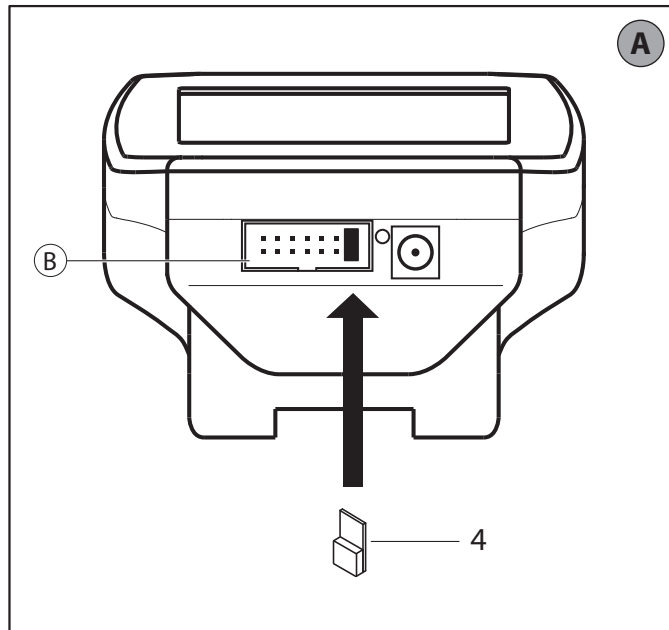


Fig. 5

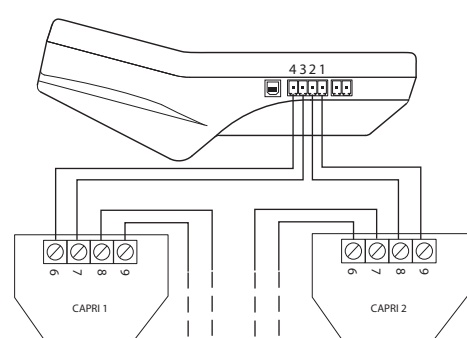
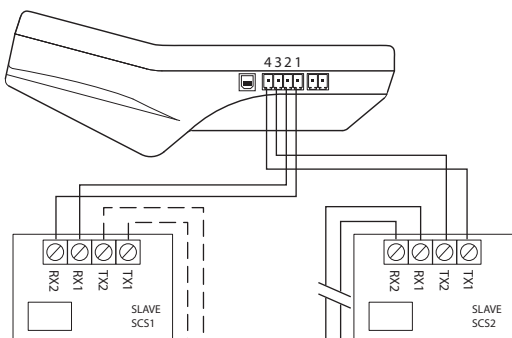
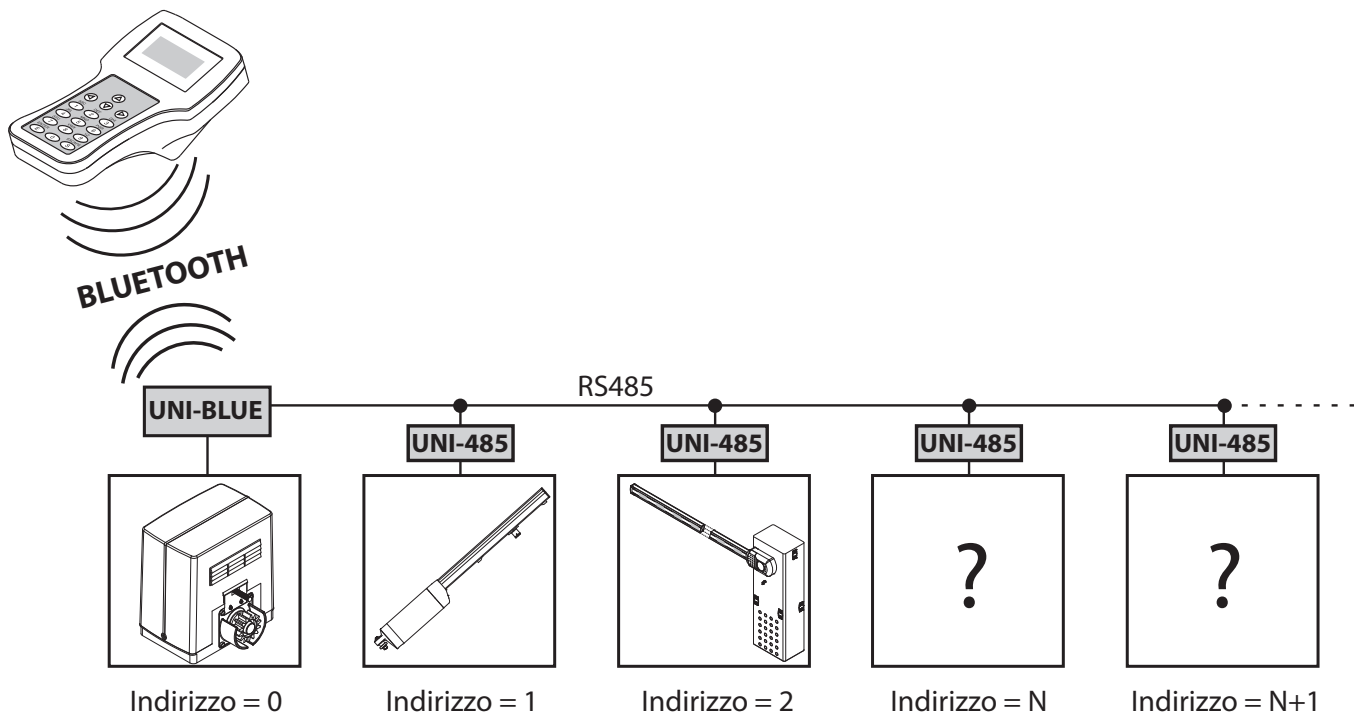


Fig. 6



BFT S.P.A.
Via Lago di Vico 44, 36015 Schio (Vi) - **Italy**
tel. +39 0445 69 65 11 / fax. +39 0445 69 65 22
www.bft.it / e-mail: info@bft.it

AUTOMATISMES BFT FRANCE
13 Bd. E. Michelet, 69008 Lyon - **France**
tel. +33 (0)4 78 76 09 88 - fax +33 (0)4 78 76 92 23
e-mail: contacts@automatismes-bft-france.fr



BFT Torantriebssysteme GmbH
Faber-Castell-Straße 29
D - 90522 Oberasbach - **Germany**
tel. +49 (0)911 766 00 90 - fax +49 (0)911 766 00 99
e-mail: service@bft-torantriebe.de

BFT Automation UK Ltd
Unit 8E, Newby Road
Industrial Estate Hazel Grove, Stockport,
Cheshire, SK7 5DA - **UK**
tel. +44 (0) 161 4560456 - fax +44 (0) 161 4569090
e-mail: info@bftautomation.co.uk

BFT BENELUX SA
Parc Industriel 1, Rue du commerce 12
1400 Nivelles - **Belgium**
tel. +32 (0)67 55 02 00 - fax +32 (0)67 55 02 01
e-mail: info@bftbenelux.be

BFT-ADRIA d.o.o.
Obrovac 39
51218 Dražice (Rijeka)
Hrvatska - **Croatia**
tel. +385 (0)51 502 640 - fax +385 (0)51 502 644
e-mail: info@bft.hr

BFT Polska Sp. z o.o.
ul. Lipowa 21
05-091 Zabki, **Polska**
tel. +48 22 814 12 22 - fax. +48 22 781 60 22
e-mail: biuro@bft.com.pl

BFT USA BFT U.S., Inc.
6100 Broken Sound Pkwy. N.W., Suite 14
Boca Raton, FL 33487 - **U.S.A.**
Tel. +1 561.995.8155 - F: +1 561.995.8160
TOLL FREE 1.877.995.8155 - info.bft@bft-usa.com

BFT GROUP ITALIBERICA DE AUTOMATISMOS S.L.
Pol. Palou Nord,
Sector F - C/Cami - Can Basa nº 6-8 08401 Granollers -
(Barcelona) - Spain
tel. +34 938 61 48 28 - fax +34 938 70 03 94
e-mail: bftbcn@bftautomatismos.com

Pl. Comendador - C/
informática, Nave 22 - 19200 Azuqueca de henares
(Guadalajara) - Spain
tel. +34 949 26 32 00 - fax +34 949 26 24 51
e-mail: administracion@bftautomatismos.com

BFT SA-COMERCIO DE AUTOMATISMOS E MATERIAL DE SEGURANÇA
Urbanizaçao da Pedrulha Lote 9 - Apartado 8123,
3020-305 COIMBRA - **PORTUGAL**
tel. +351 239 082 790 - fax +351 239 082 799
e-mail: geral@bftportugal.com