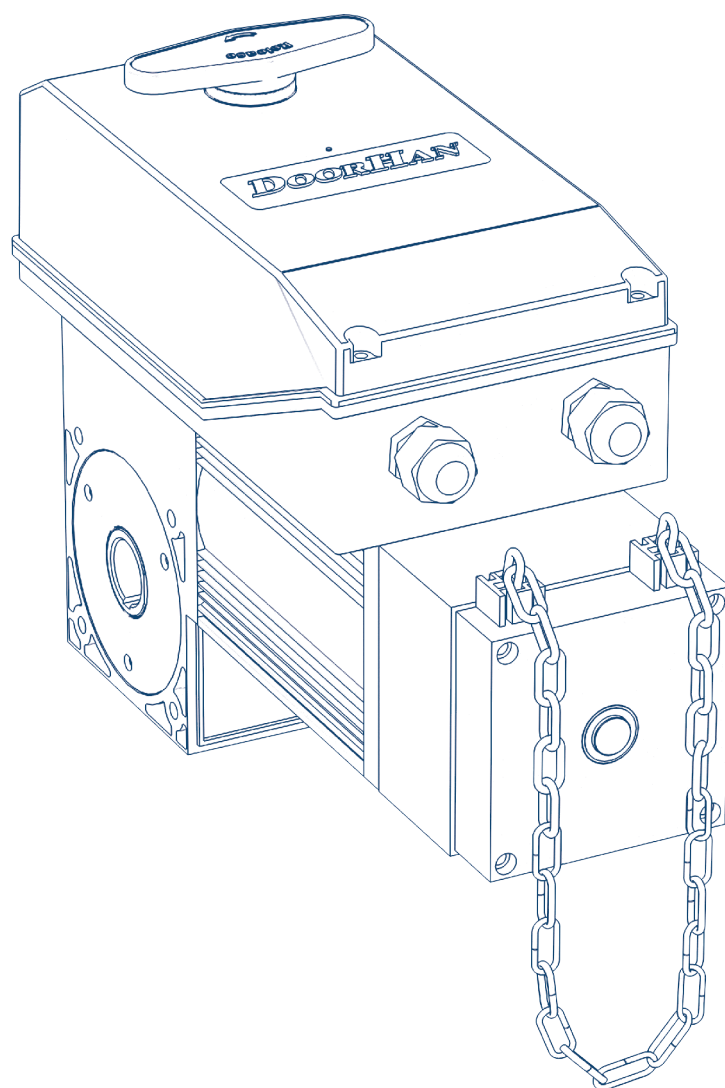


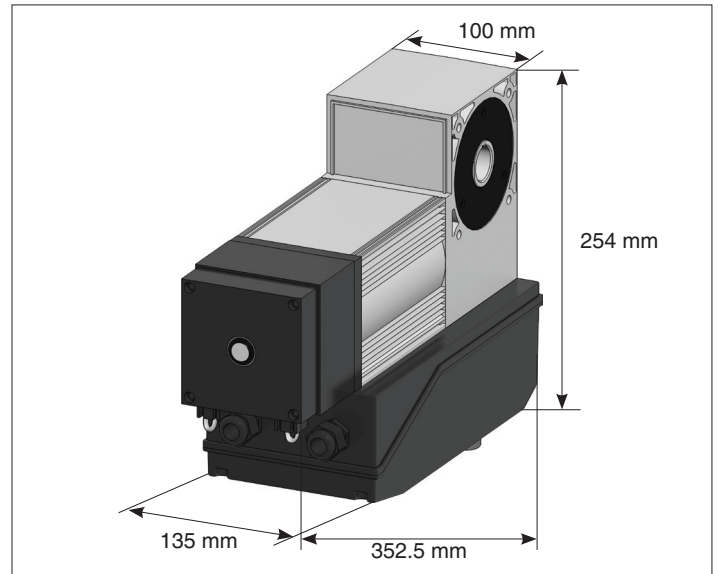
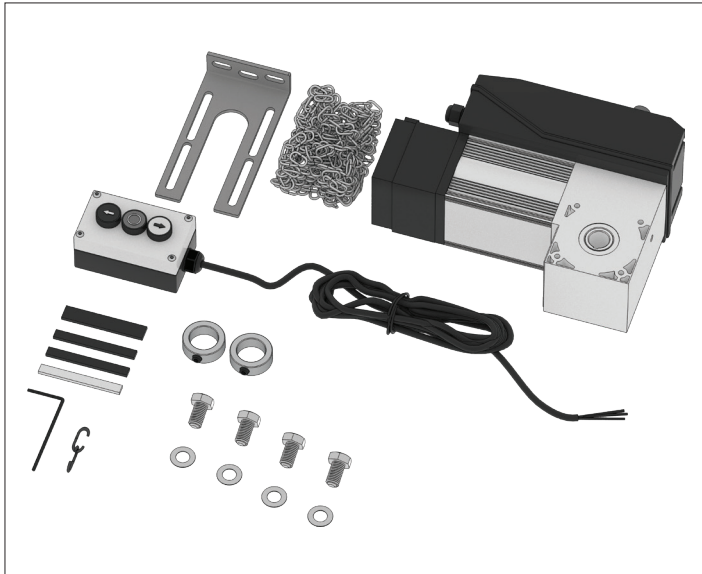
Технические характеристики Technical specifications	2
Установка Installation	3
Настройка крайних положений Adjustment of extreme positions	5
Закрытое положение (красный кулачок) Closed position (red cam)	5
Открытое положение (зеленый кулачок) Open position (green cam)	6
Установка концевых выключателей на открытие Installation of end switches for opening	7
Работа расцепителя Release mechanism operation	9
Фиксирование цепи Chain fixing	10

Привод SHAFT-30 IP65/60 IP65

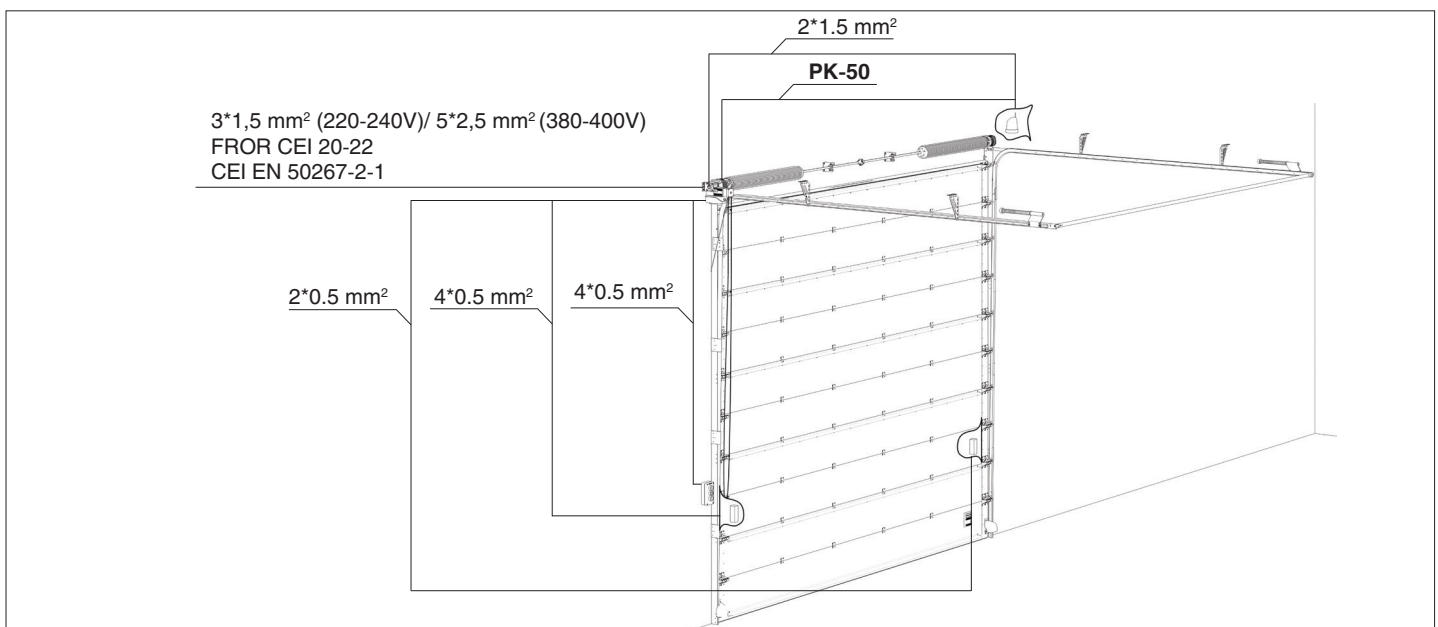
Operator SHAFT-30 IP65/60 IP65



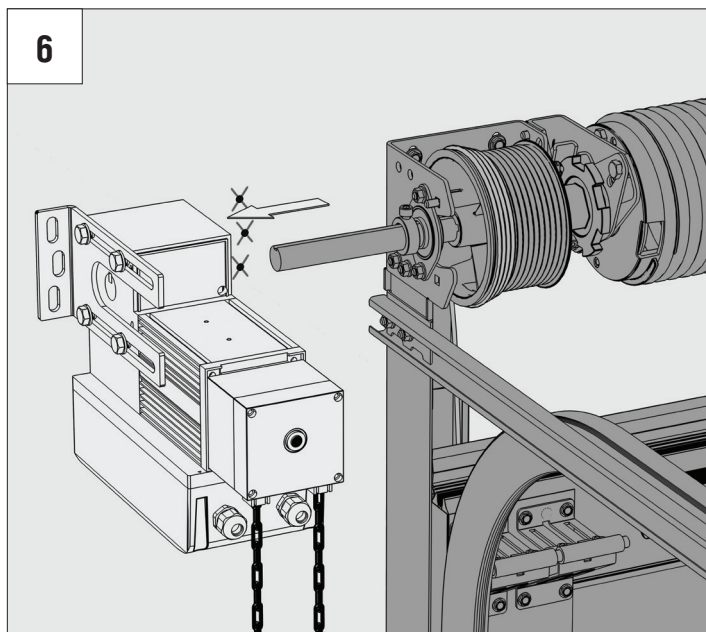
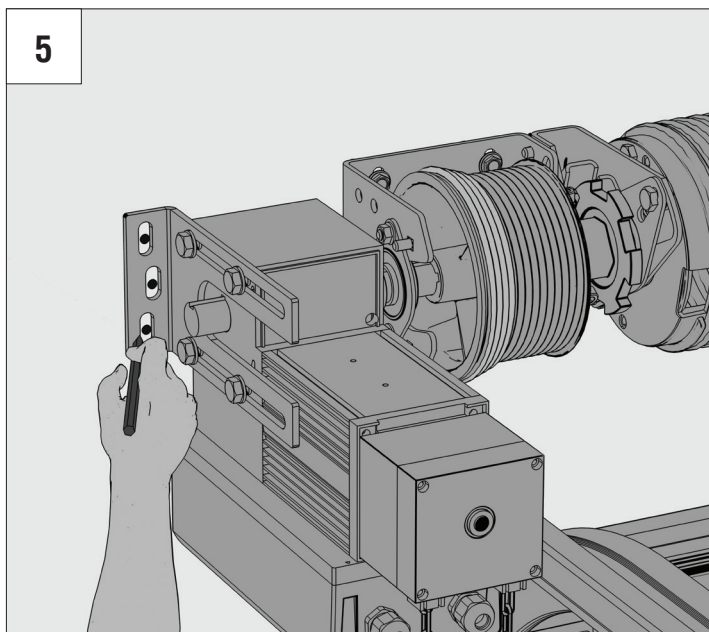
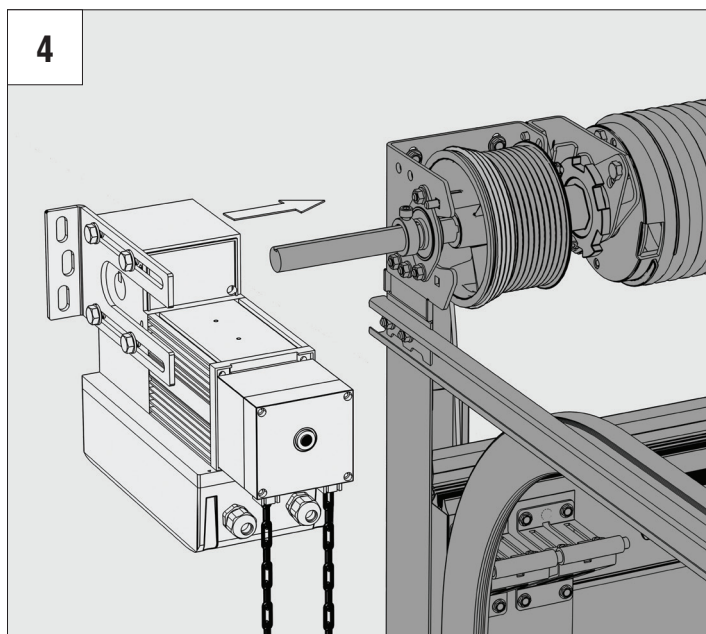
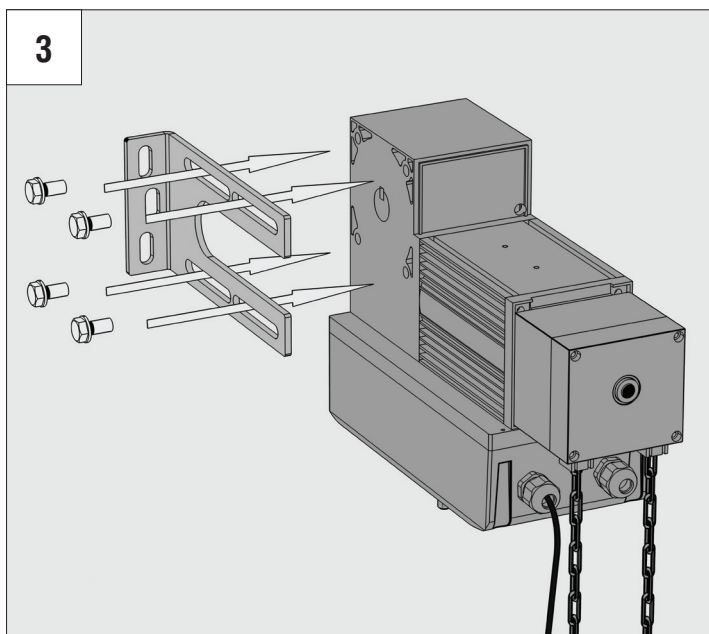
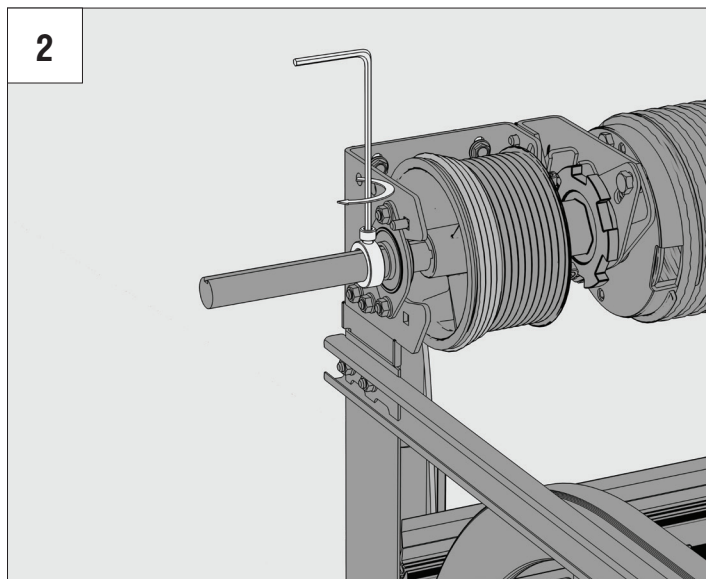
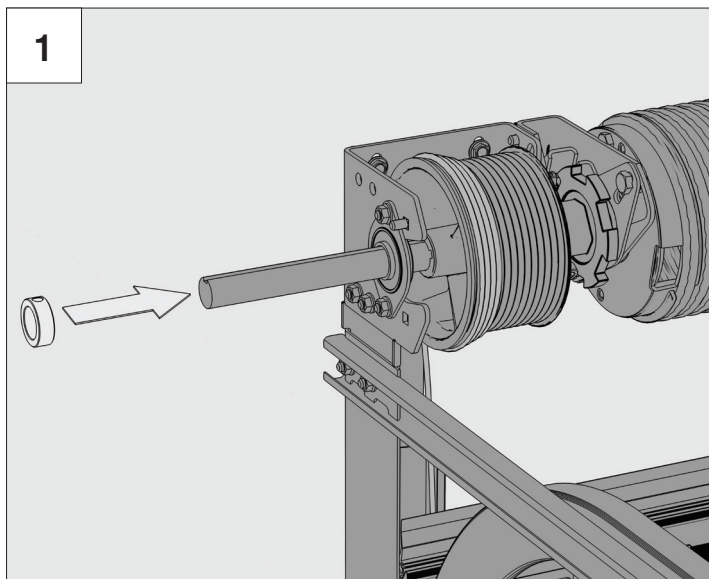
ТЕХНИЧЕСКИЕ ХАРАКТЕРИСТИКИ / TECHNICAL SPECIFICATIONS

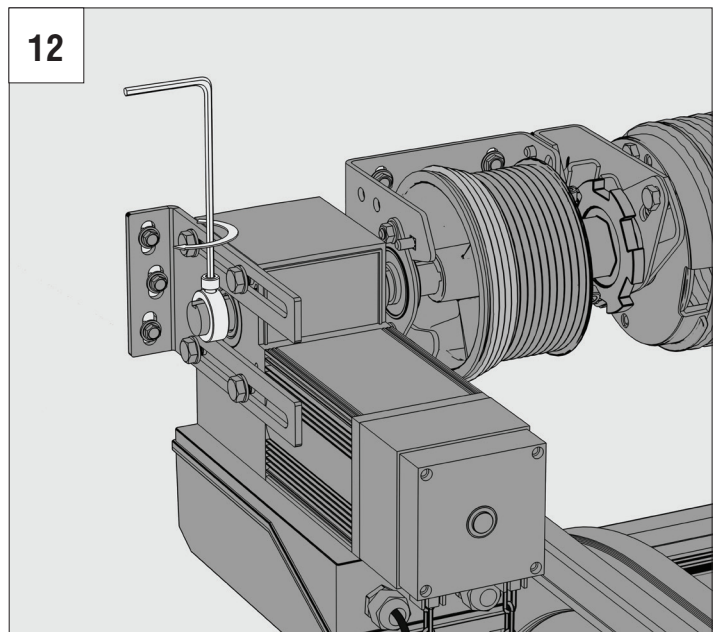
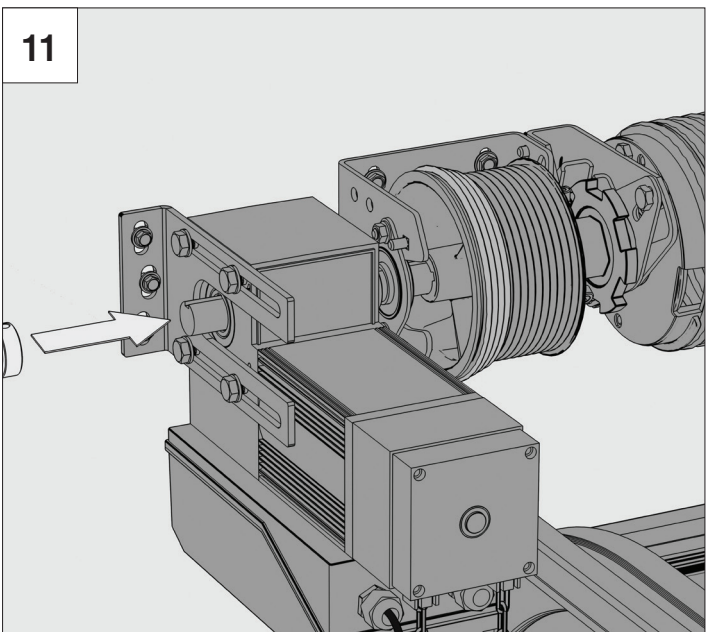
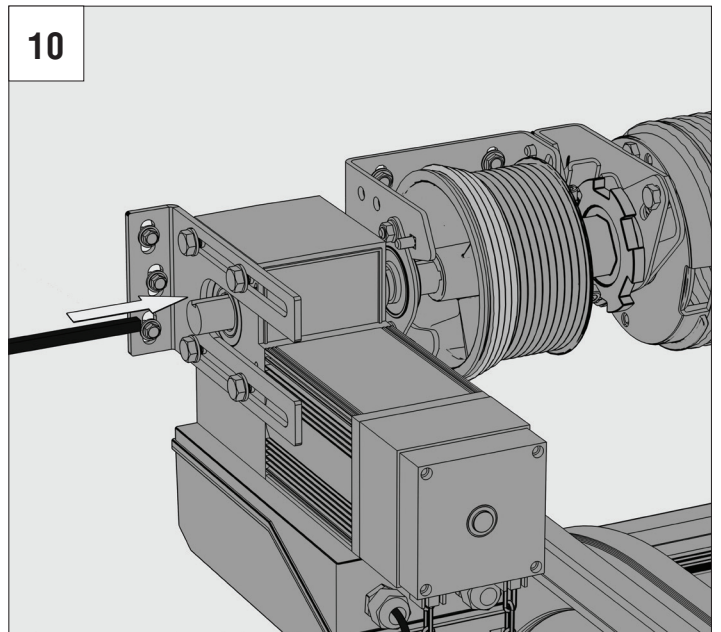
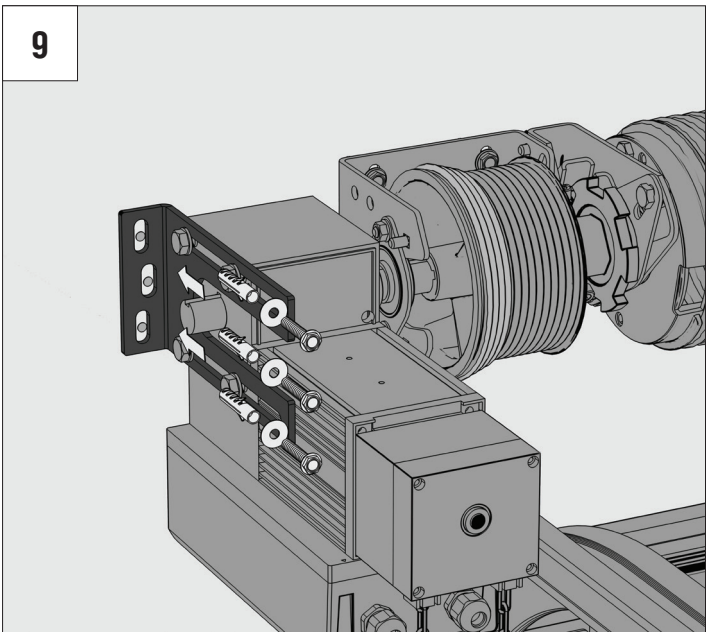
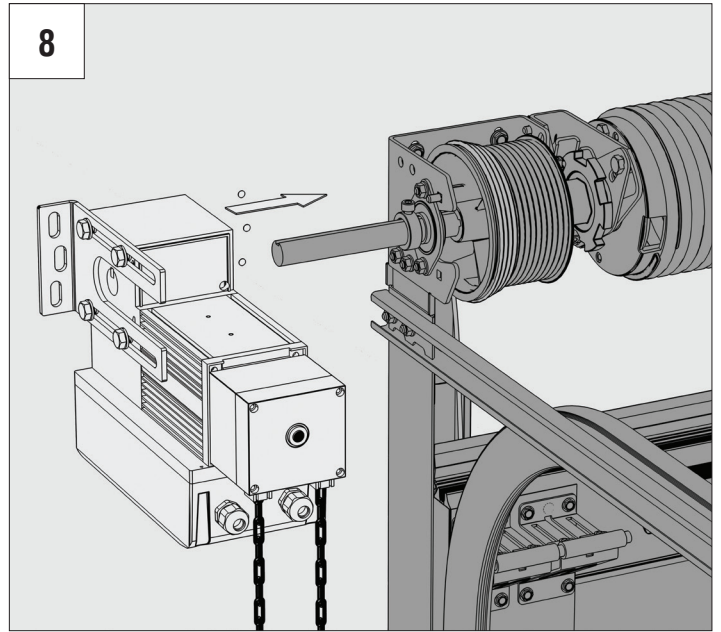
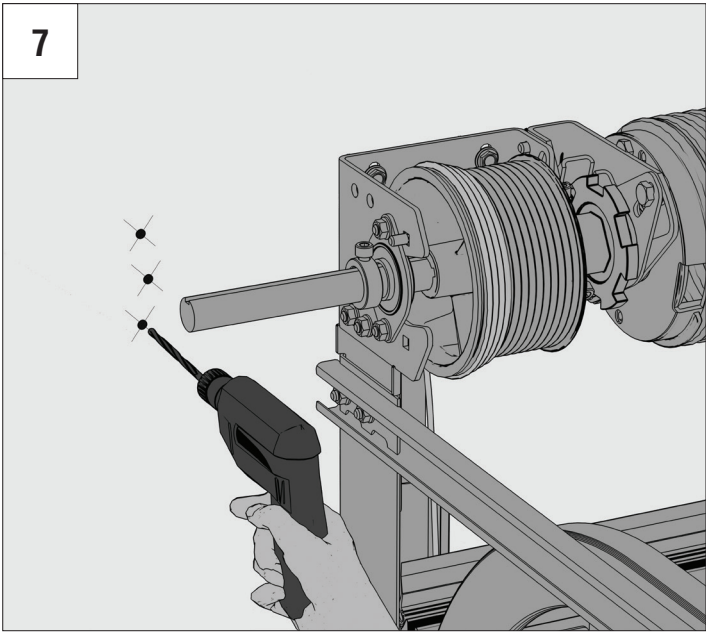


Привод/Operator	Shaft-30 IP65	Shaft-60 IP65
Напряжение питания, В/Гц / Supply voltage, V/Hz	220-240 / 50, 60	380-400 / 50, 60
Крутящий момент, Н-м / Torque, N-m	30	60
Скорость вращения мотора, об/мин / Rate of motor rotation, rpm	1 400	1 400
Отверстие под вал (со шпоночным пазом), мм / Shaft hole (with key slot), mm	25,4	25,4
Длина ручной цепи, м / Length of hand chain, m	8	8
Скорость вращения вала, об/мин / Rate of motor rotation, rpm	32	32
Передаточное отношение / Gear ratio	43:1	43:1
Масса с цепью, кг / Weight with chain, kg	15	15
Скорость подъема ворот, мм/с (в зависимости от используемого диаметра барабана) / Door lifting speed, mm/s (depending on the diameter of the drum used)	171-345	171-345
Размеры, мм / Dimensions, mm	352,5 × 254 × 135	352,5 × 254 × 135
Максимальная масса полотна, кг / Maximum door weight, kg	230	320
Термозащита, °C / Thermal protection, °C	120	120
Интенсивность, % / Intensity, %	50	60
Мощность, Вт / Power, W	300	350
Количество масла, л / Oil amount, l	0,25	0,25
Класс защиты / Protection classe	IP65	IP65
Диапазон рабочих температур, °C / Working temperature range, °C	-40...+55	-40...+55

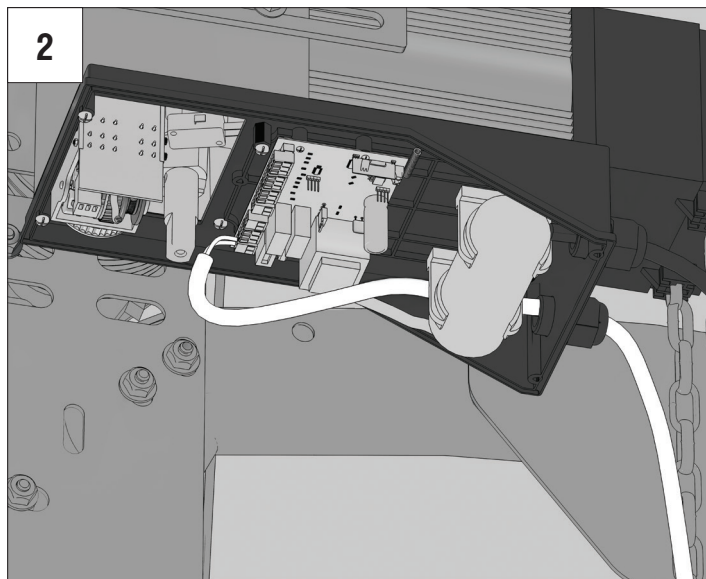
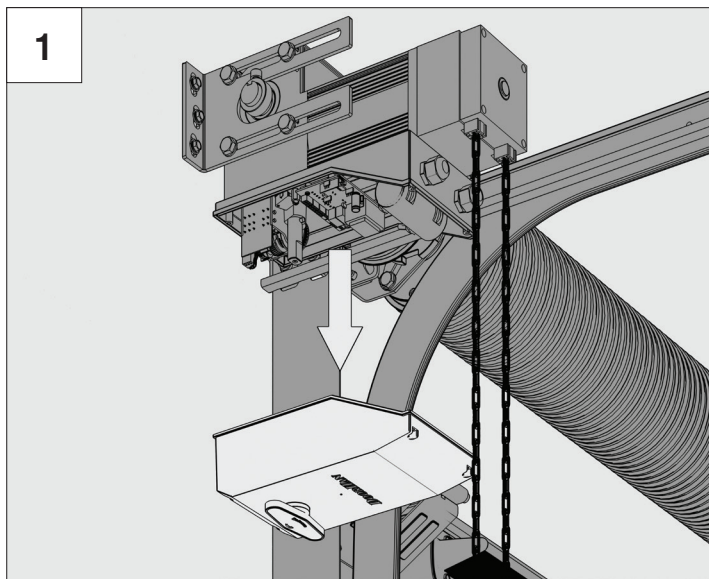


УСТАНОВКА / INSTALLATION

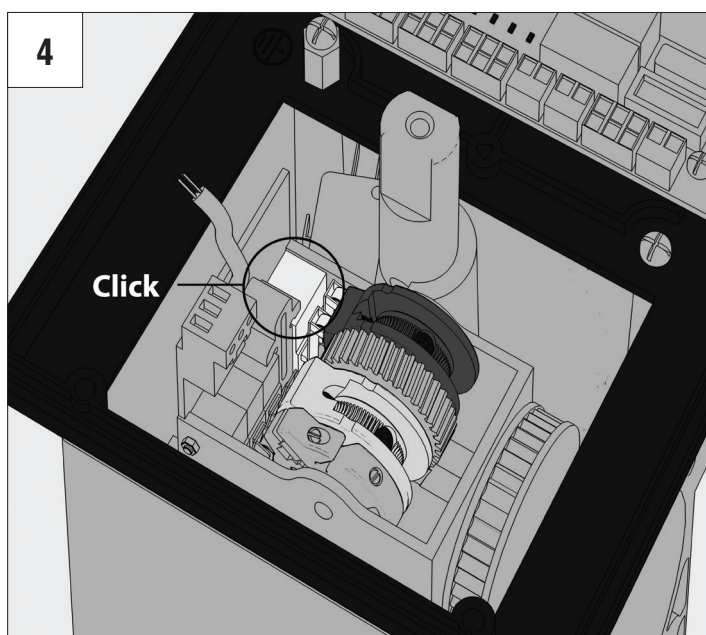
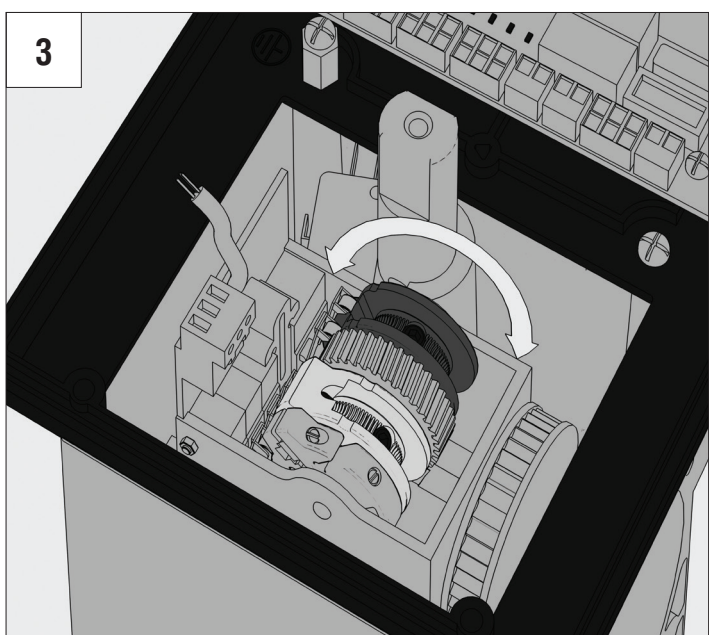
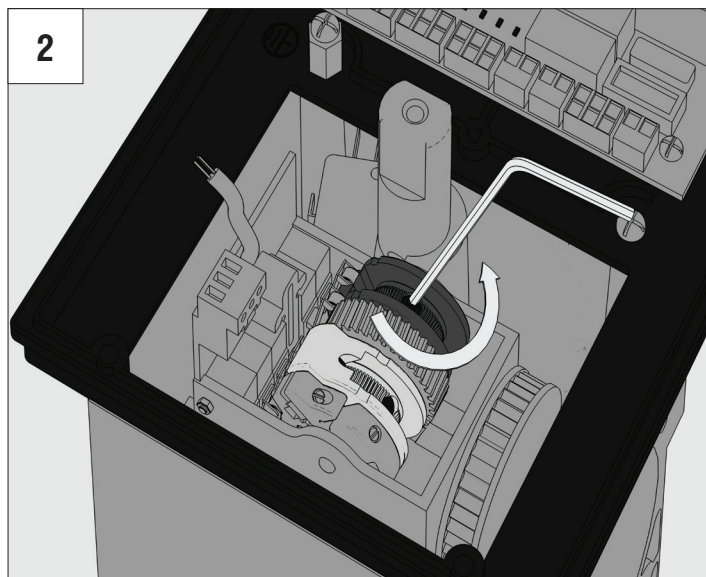
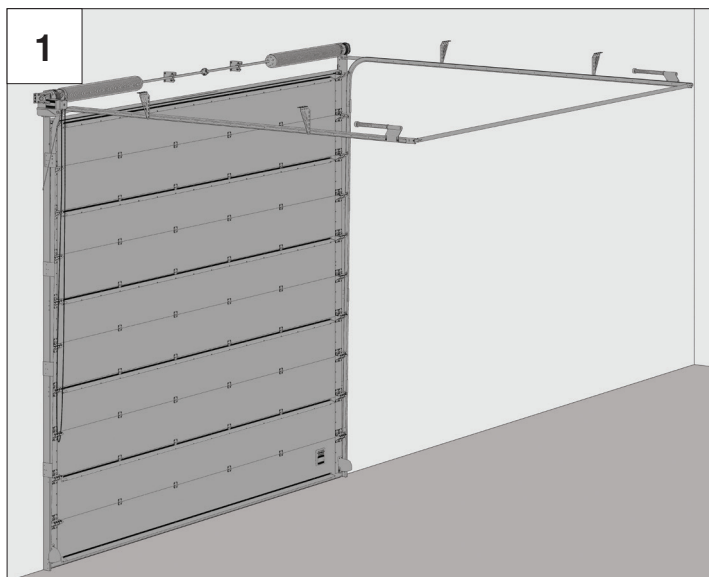


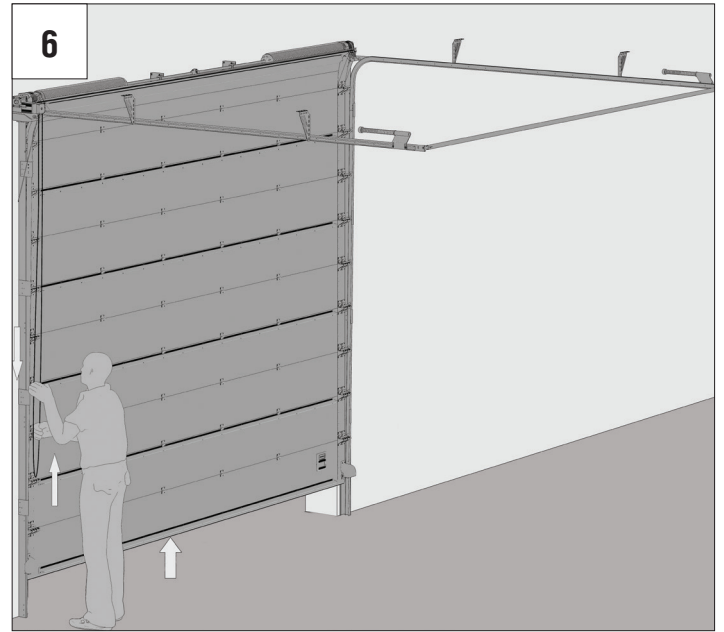
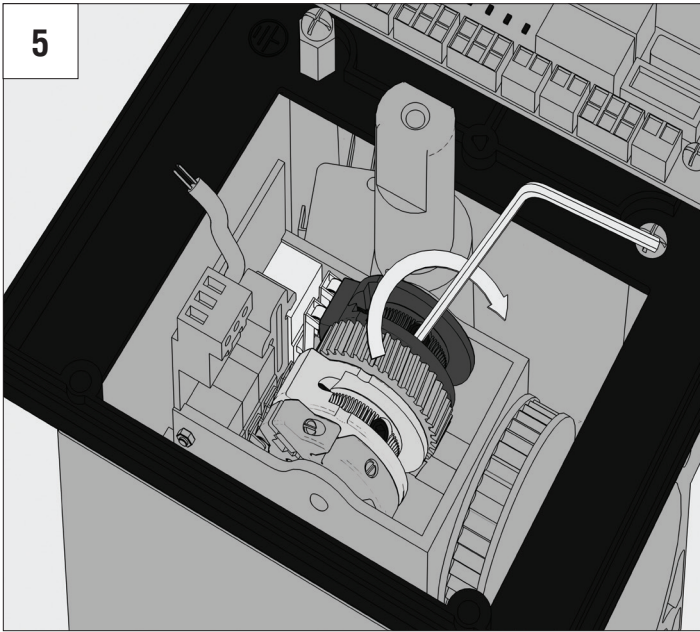


НАСТРОЙКА КРАЙНИХ ПОЛОЖЕНИЙ / ADJUSTMENT OF EXTREME POSITIONS

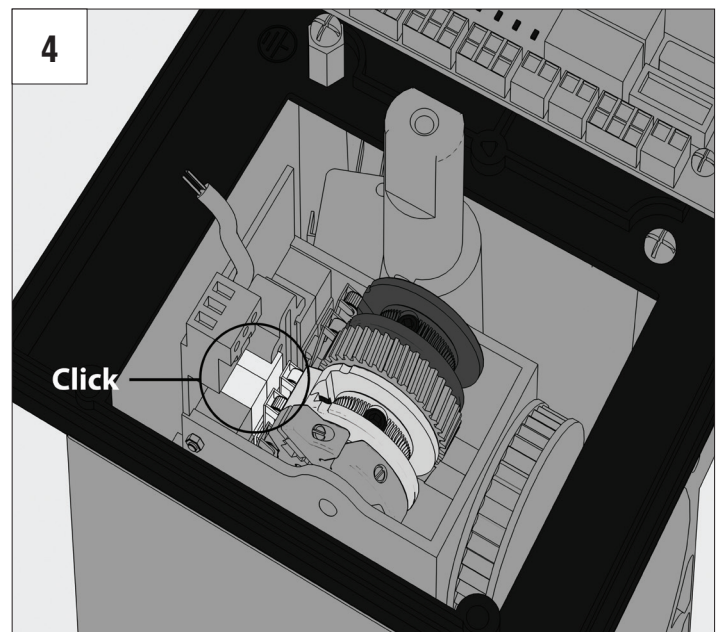
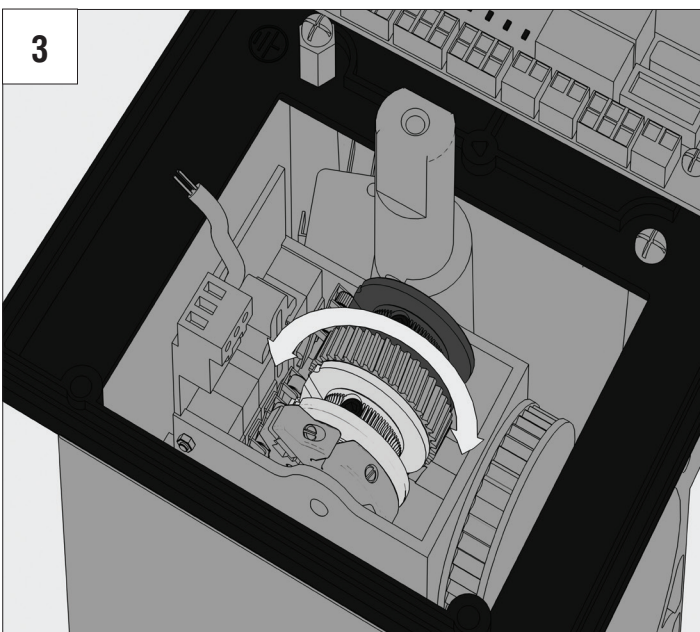
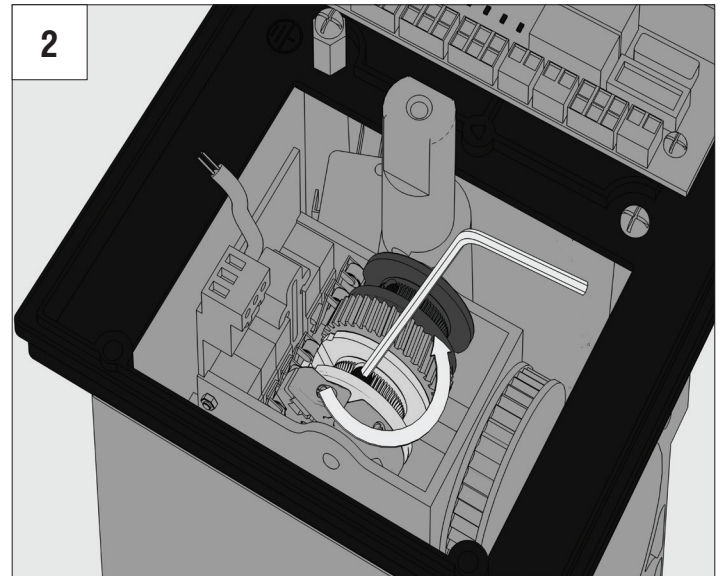
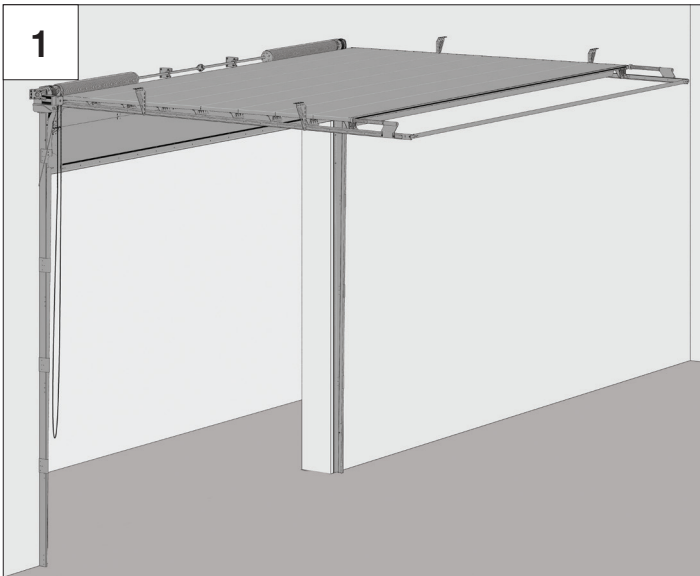


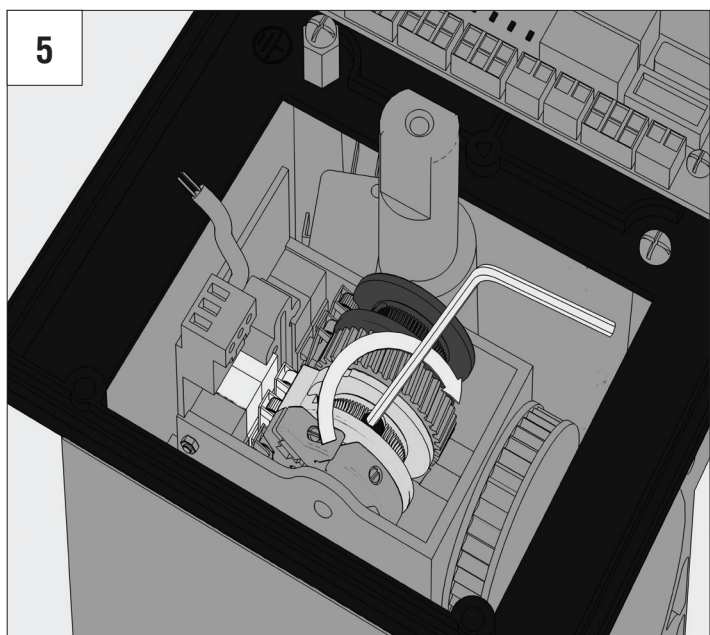
ЗАКРЫТОЕ ПОЛОЖЕНИЕ (КРАСНЫЙ КУЛАЧОК) / CLOSED POSITION (RED CAM)



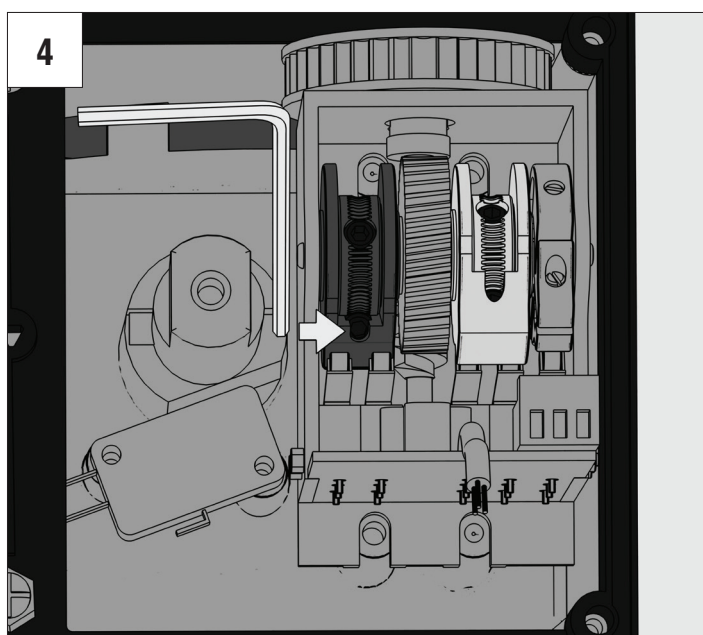
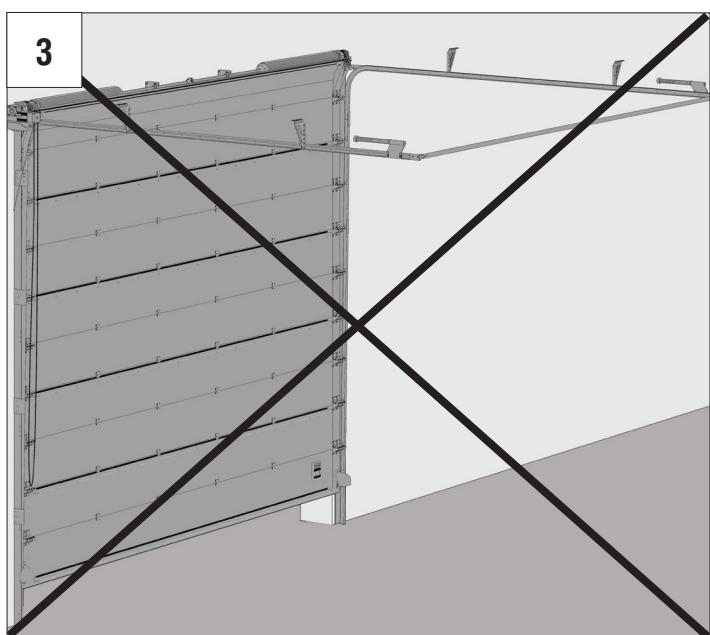
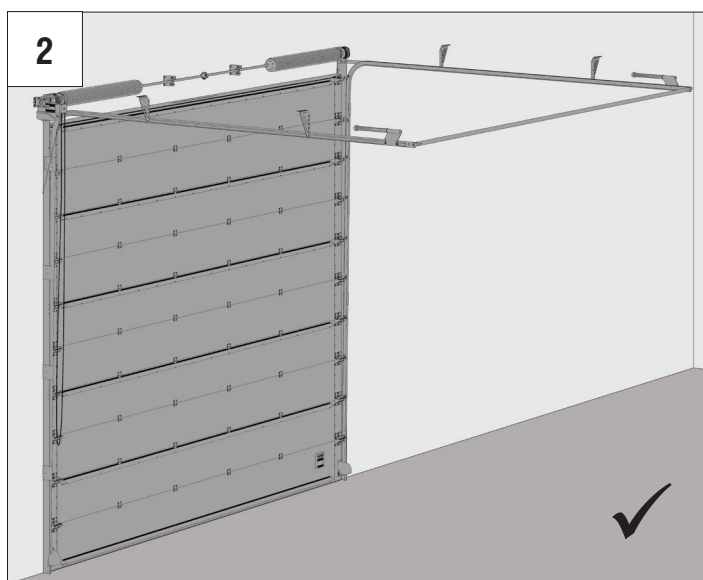


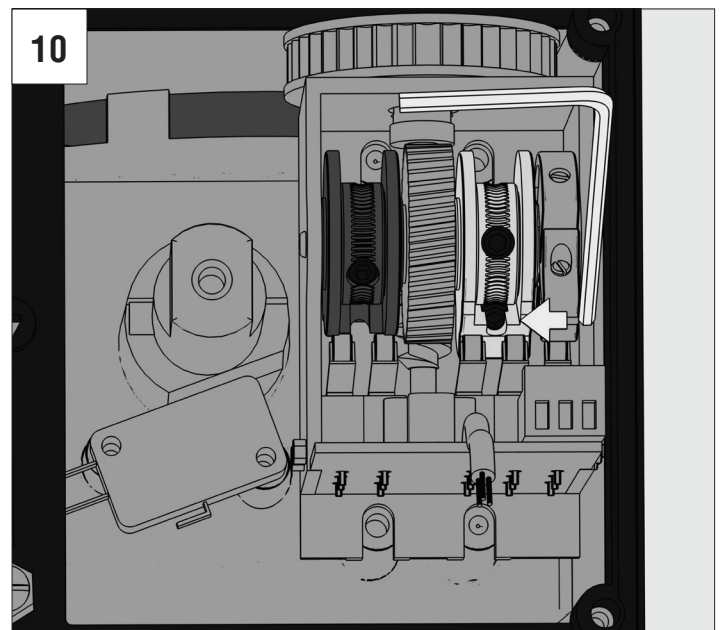
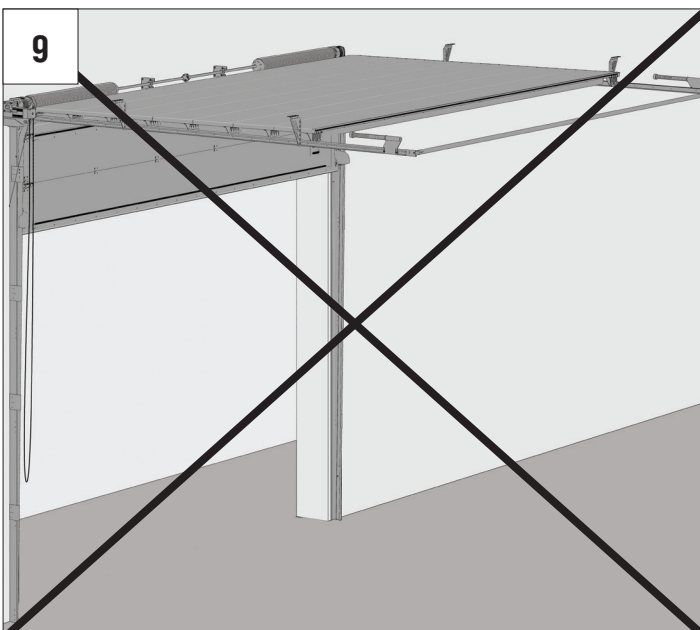
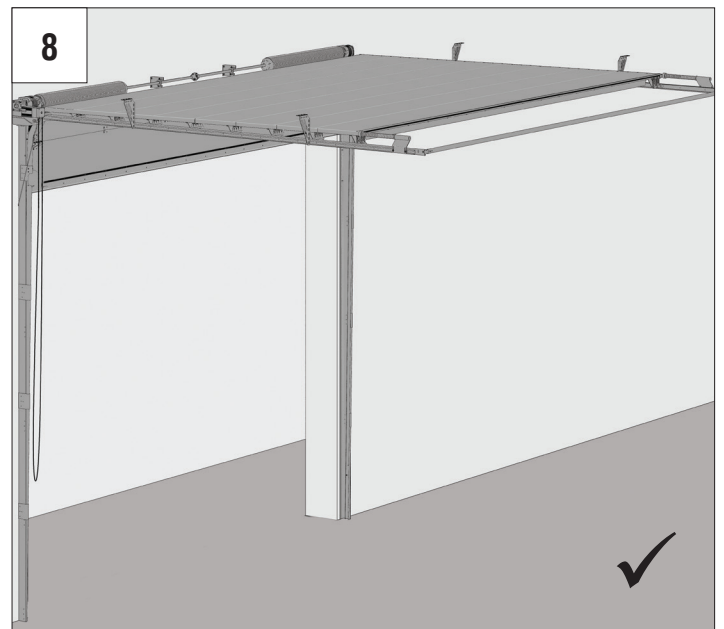
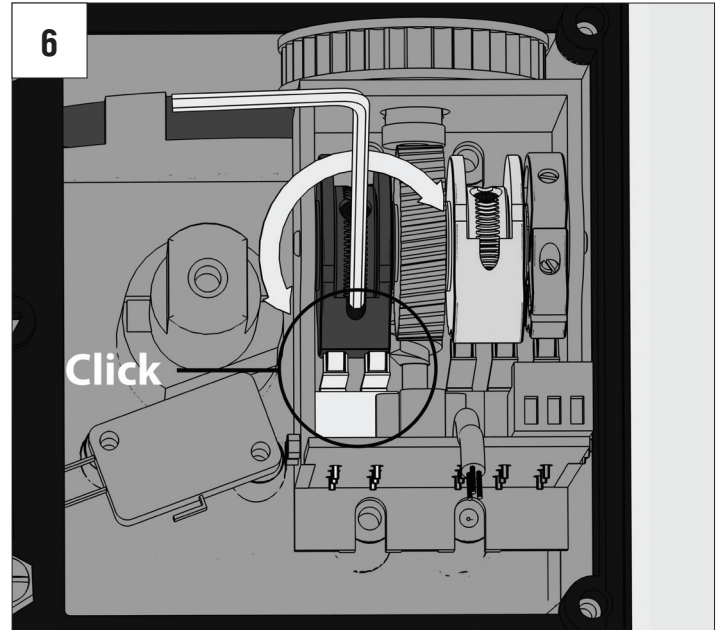
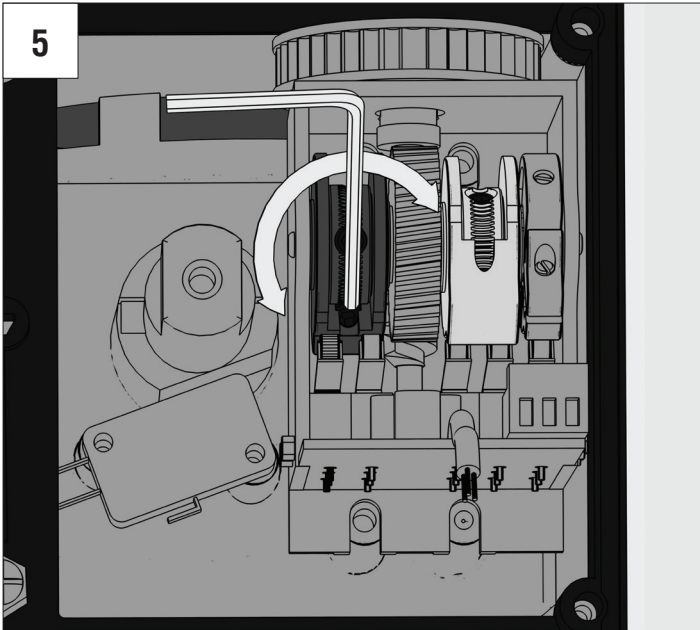
ОТКРЫТОЕ ПОЛОЖЕНИЕ (ЗЕЛЕНЬЙ КУЛАЧОК) / OPEN POSITION (GREEN CAM)

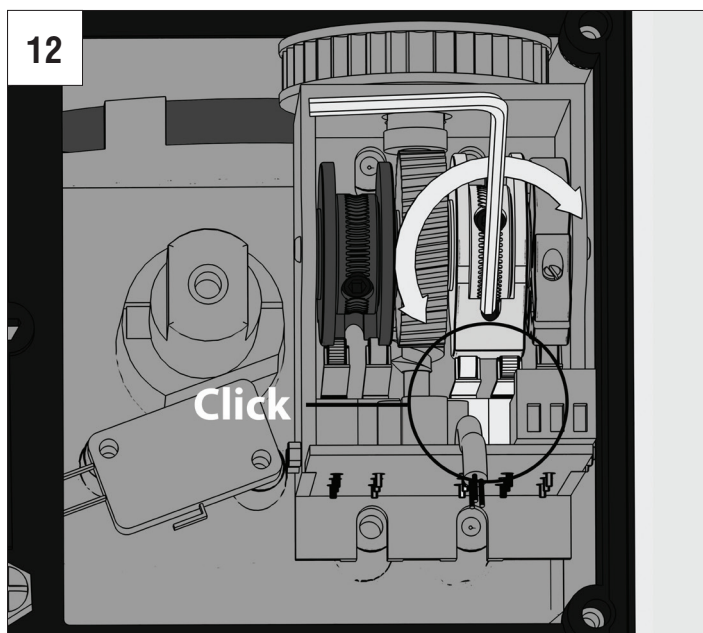
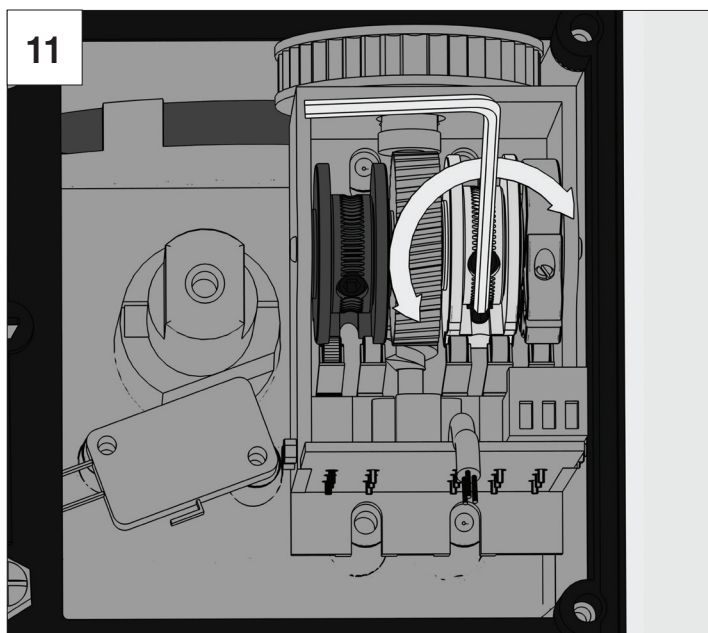




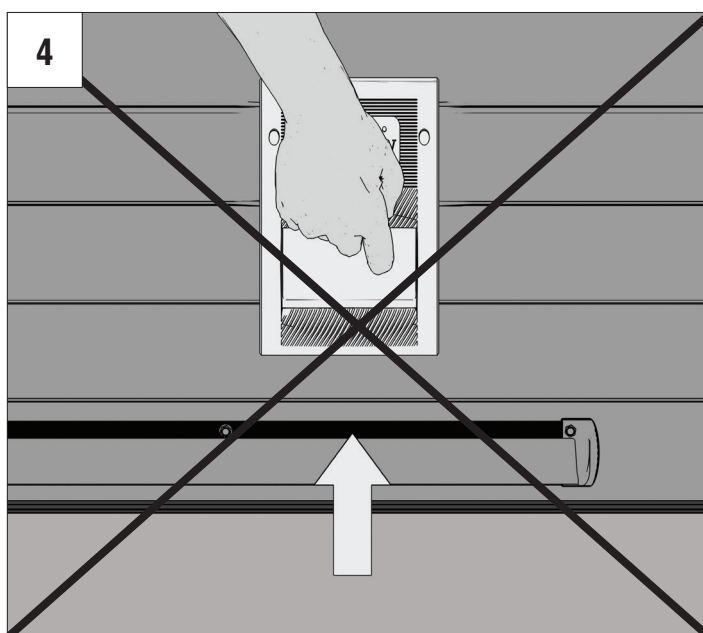
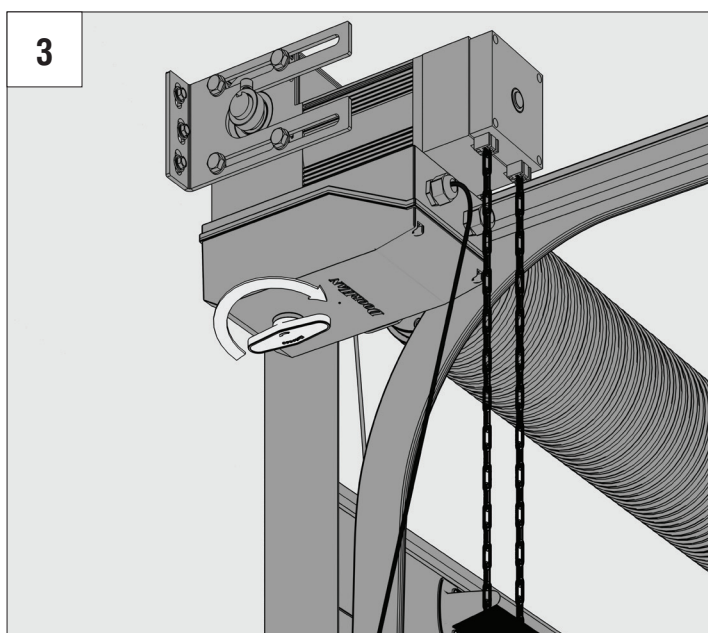
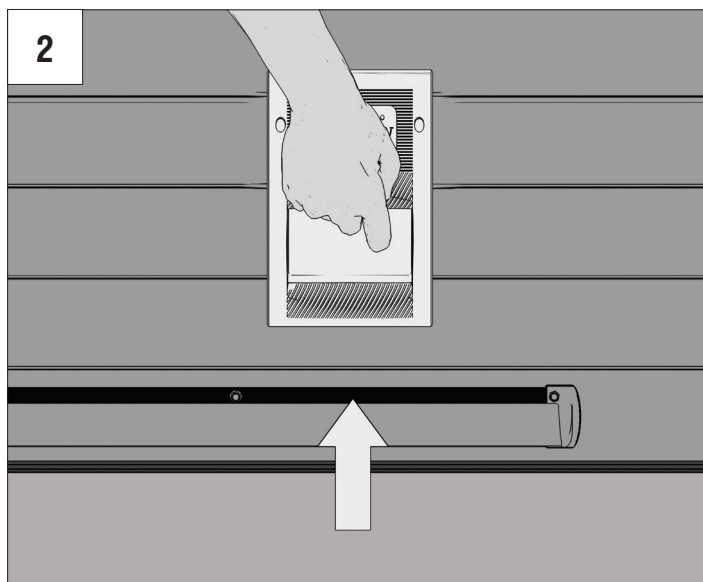
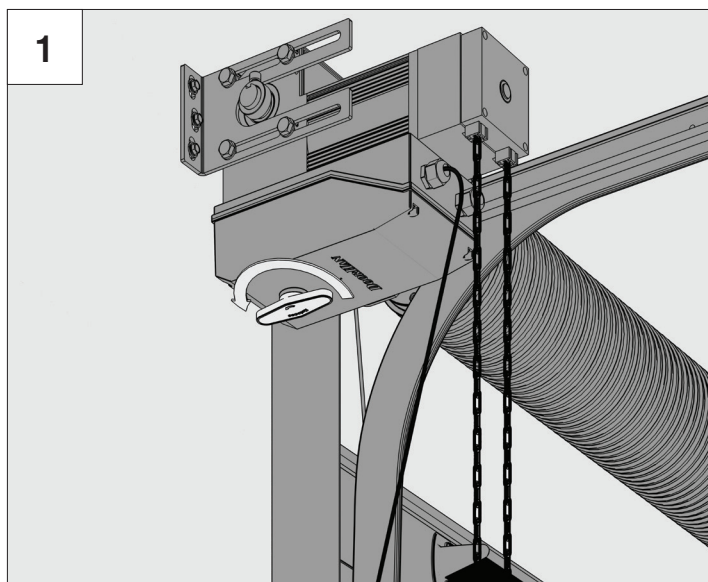
УСТАНОВКА КОНЦЕВЫХ ВЫКЛЮЧАТЕЛЕЙ НА ОТКРЫТИЕ / INSTALLATION OF END SWITCHES FOR OPENING



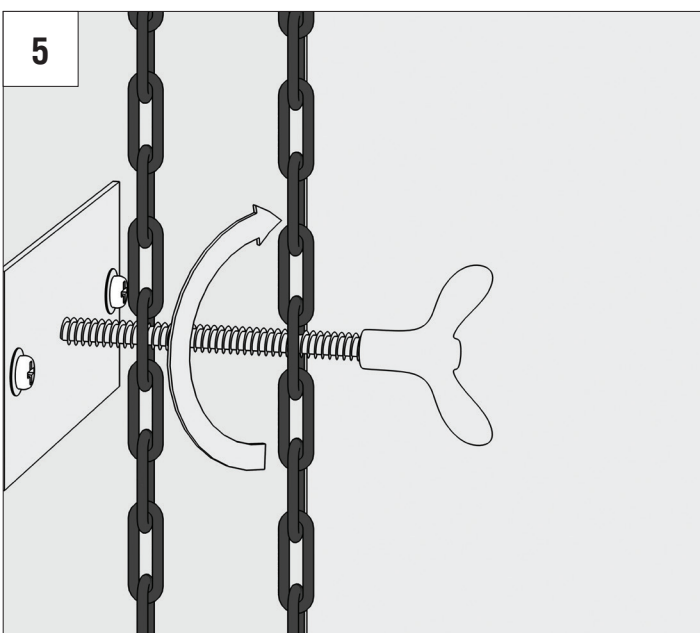
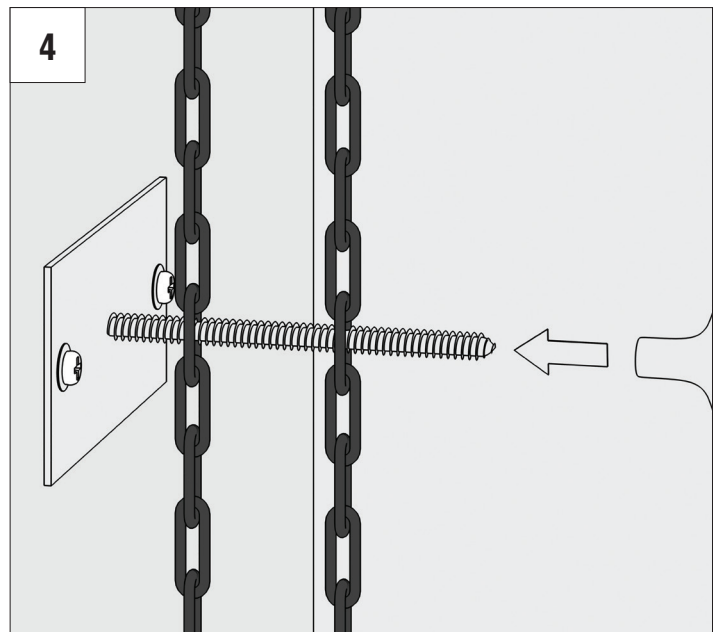
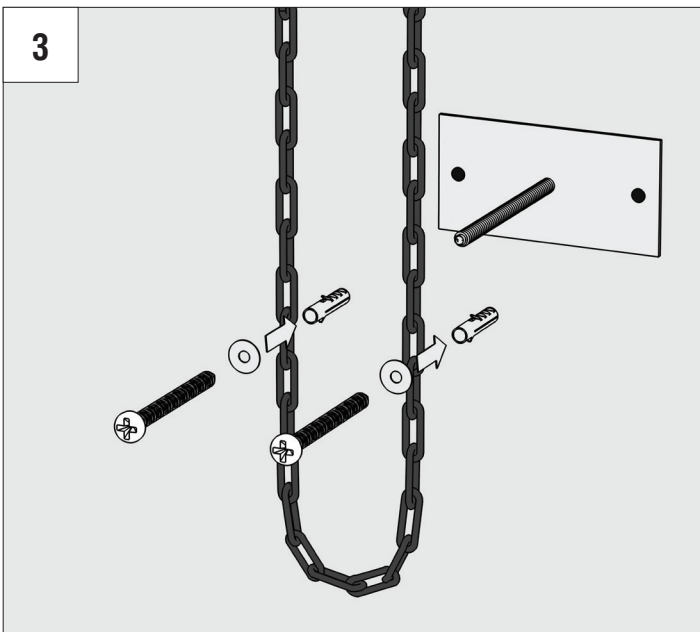
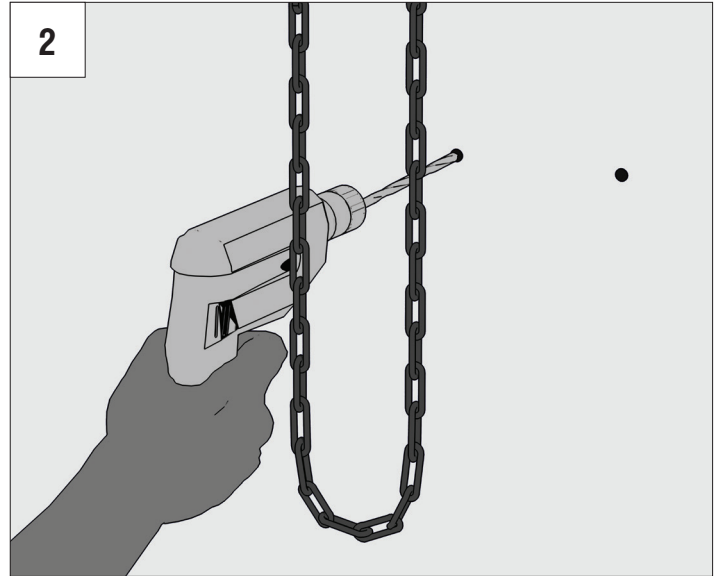
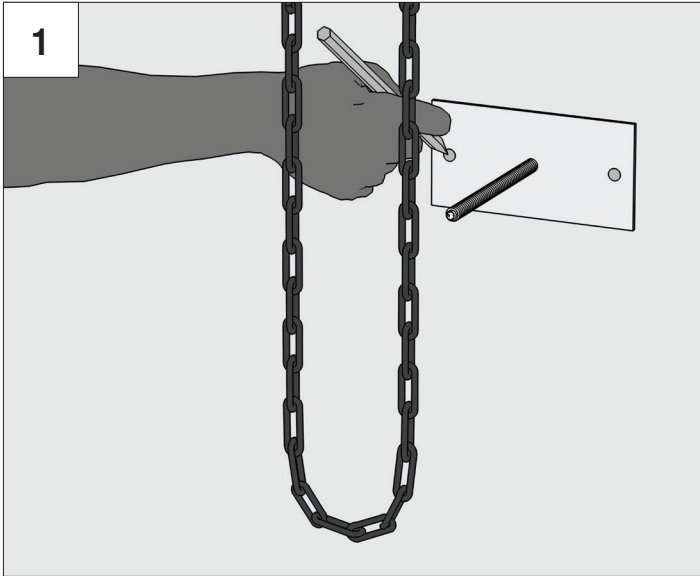




РАБОТА РАСЦЕПИТЕЛЯ / RELEASE MECHANISM OPERATION



ФИКСИРОВАНИЕ ЦЕПИ / CHAIN FIXING



DOORHAN[®]

Компания DoorHan благодарит вас за приобретение нашей продукции. Мы надеемся, что вы останетесь довольны качеством данного изделия.

По вопросам приобретения, дистрибьюции и технического обслуживания обращайтесь в офисы региональных представителей или центральный офис компании по адресу:

Россия, 143002, Московская обл.,
Одинцовский р-н, с. Акулово, ул. Новая, д. 120
Тел.: +7 495 933-24-00
E-mail: info@doorhan.ru
www.doorhan.ru

The DoorHan Company thanks you for purchasing the product. We hope that you will be satisfied with its quality.

On the acquisition, distribution and maintenance please contact offices of our regional representatives or the central office at:

Kadan, 43201, Czech Republic
Telephone: +420 474 319 111
E-mail: europa@doorhan.com
www.doorhan.cz