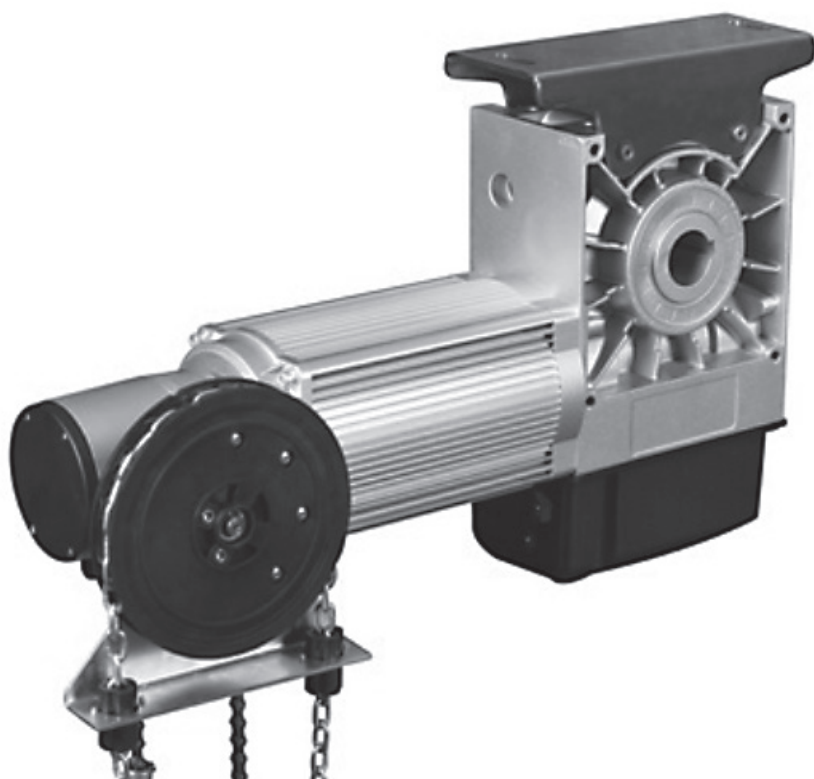


ТРЕБОВАНИЯ БЕЗОПАСНОСТИ	2
ОБЩЕЕ ОПИСАНИЕ	2
ОСНОВНЫЕ ТЕХНИЧЕСКИЕ ПАРАМЕТРЫ	2
НЕОБХОДИМЫЙ ИНСТРУМЕНТ	2
КОНСТРУКЦИЯ	3
УСТАНОВКА	3
ОТКРЫТИЕ/ЗАКРЫТИЕ ВРУЧНУЮ	4
НАСТРОЙКА КРАЙНИХ ПОЛОЖЕНИЙ	4
ТЕХНИЧЕСКОЕ ОБСЛУЖИВАНИЕ	5
ПОИСК И УСТРАНЕНИЕ НЕИСПРАВНОСТЕЙ	6
УПАКОВОЧНЫЙ ЛИСТ	6

ПРИВОД SHAFT-500



Инструкция по монтажу и эксплуатации

1. ТРЕБОВАНИЯ БЕЗОПАСНОСТИ

Внимательно изучите данное руководство.

- Установка и ввод в эксплуатацию электродвигателя должны проводиться квалифицированным персоналом.
- Перед установкой необходимо проверить механическое состояние конструкции ворот.
- В направляющих должны быть установлены уплотнители, чтобы предотвратить выпадение полотна из направляющих.
- Расположите стационарные средства управления в пределах видимости на высоте более 1,4 м, чтобы исключить их контакт с движущимися элементами ворот и предотвратить доступ детей к устройствам.
- Кнопка выключения должна быть недоступна для детей.
- Двигатель должен быть отключен перед ремонтом или открытием крышки.
- Не допускается движение людей или транспорта через ворота во время открытия и закрытия.
- Не касайтесь красной ручки или ручной цепи во время открытия и закрытия ворот.
- Несоблюдение приведенных инструкций может стать причиной получения травм или имущественного ущерба.
- Наша компания не несет ответственности за ущерб или травмы в результате установки настоящего электродвигателя.

2. ОБЩЕЕ ОПИСАНИЕ

Электродвигатель Shaft-500 может быть установлен на воротах в помещениях любого назначения (промышленного, коммерческого, бытового и т. д.). Основные функции:

- Управление воротами с помощью трех кнопок («открытие», «закрытие», «стоп») на блоке управления. Система управления оснащена клеммными зажимами для подключения устройств безопасности.
- Аварийная остановка: при возникновении аварийной ситуации нажатие на аварийную кнопку приводит к незамедлительному выключению питания блока управления электродвигателя.
- Электромагнитная система торможения обеспечивает быструю и точную остановку электродвигателя.
- При отключении электропитания управление воротами осуществляется вручную при помощи ручной цепи.
- Двойные концевые выключатели обеспечивают надежную работу двигателя.

3. ОСНОВНЫЕ ТЕХНИЧЕСКИЕ ПАРАМЕТРЫ

Технические характеристики	Значения
Напряжение питания	380 В / 50 Гц
Скорость вращения мотора	720 об/мин
Мощность мотора	1 500 Вт
Крутящий момент на выходе вала	500 Н·м
Отверстие на выходе вала	40 мм
Ширина шпоночного паза	12 мм
Скорость вращения на выходе вала	12 об/мин
Максимальное число оборотов	18
Рабочая температура	-20...+45 °С
Время непрерывной работы	10 мин.
Размеры	665 × 375 × 210 мм
Масса	35 кг
Термозащита	120 °С

4. НЕОБХОДИМЫЙ ИНСТРУМЕНТ

При монтаже рекомендуется привлечь к работам помощника. Для установки потребуются следующие инструменты:

- гаечные ключи,
- шлицевые и фигурные отвертки,
- электродрель,
- плоскогубцы,
- ножовочная пила,
- рулетка.

5. КОНСТРУКЦИЯ

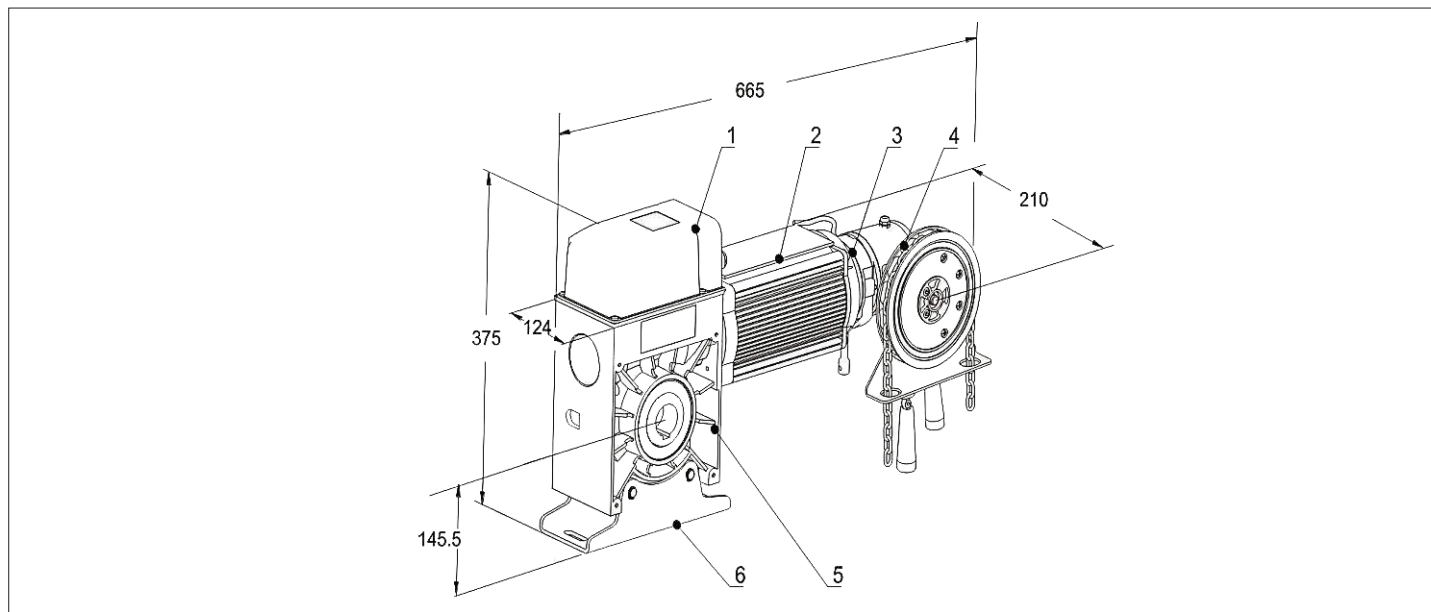


Рис. 1

- | | | |
|--------------|------------------|----------------------|
| 1. Крышка | 3. Электромагнит | 5. Кожух редуктора |
| 2. Двигатель | 4. Ручная цепь | 6. Опорный кронштейн |

6. УСТАНОВКА

Перед началом монтажных работ необходимо убедиться, что ворота находятся в исправном рабочем состоянии. Установку электродвигателя необходимо выполнять в соответствии с рис. 2.

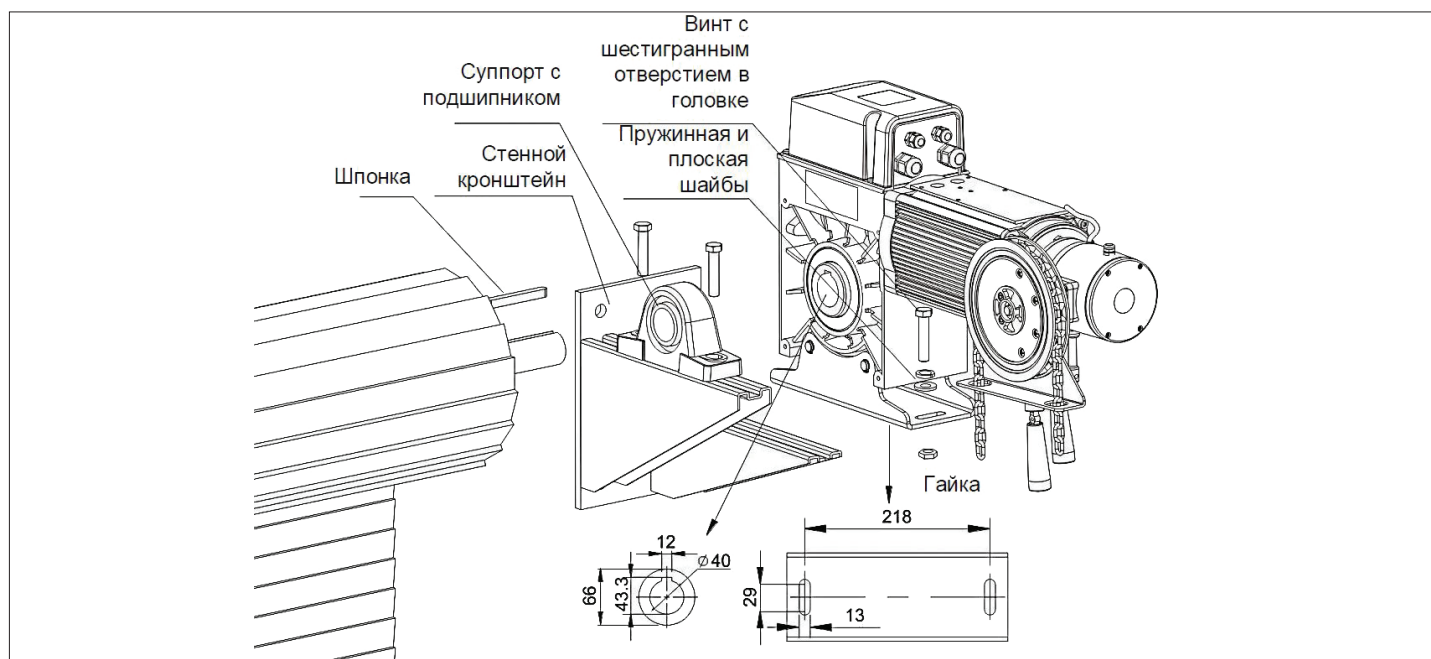


Рис. 2

После установки ворот необходимо установить двигатель на вал (обеспечить правильное положение шпонки $12 \times 8 \times 100$) и закрепить к стенному кронштейну с помощью шестигранных винтов $M12 \times 25$, пружинных и плоских шайб и гаек.



ВНИМАНИЕ! Перечень стандартных комплектующих смотрите в упаковочном листе. Дополнительные комплектующие не входят в стандартный комплект поставки и приобретаются отдельно.

7. ОТКРЫТИЕ/ЗАКРЫТИЕ ВРУЧНУЮ

Электродвигатель укомплектован ручным приводом с цепью, которая используется для экстренного подъема/опускания ворот в случае отключения энергии.

Для управления воротами вручную необходимо перевести красную ручку в нижнее положение.

Для управления воротами при помощи электродвигателя необходимо установить зеленую ручку в нижнее положение.

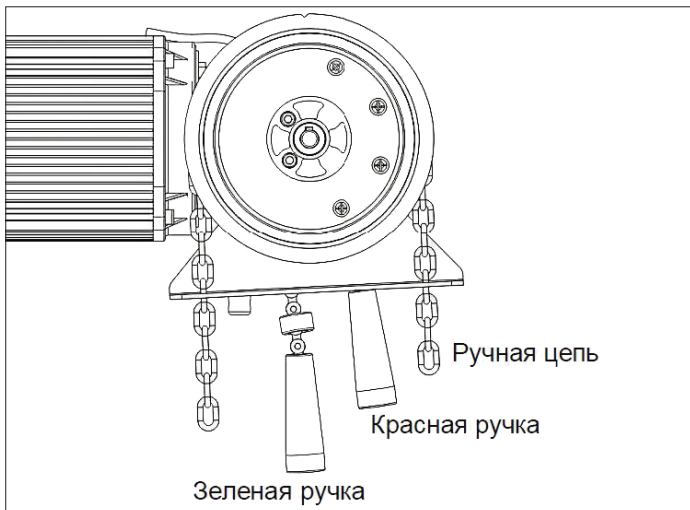


Рис. 3

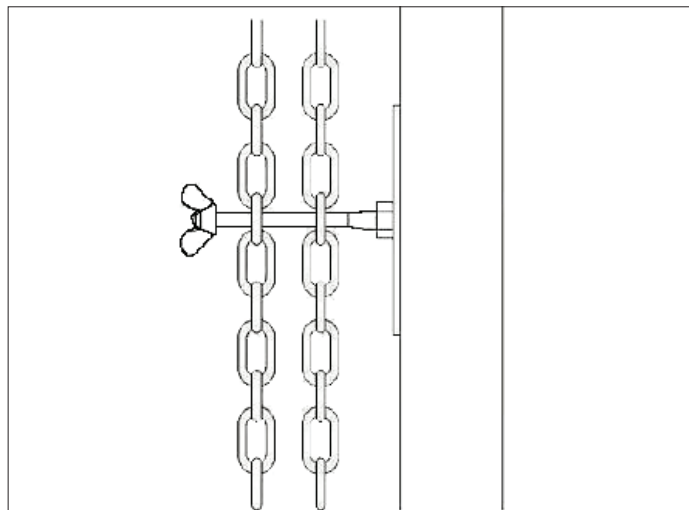


Рис. 4

ВНИМАНИЕ!

- Пользуйтесь цепью только в экстренных случаях.
- Во избежание повреждения звеньев цепи не допускайте слишком сильное натяжение цепи.
- Запрещается опускать вниз красную ручку при работе электродвигателя, так как это может привести к повреждению мотора.
- Запрещается частое использование редуктора ручной цепи.
- Ручная цепь предназначена для использования только в аварийных ситуациях.
- Использование скрученной цепи не допускается.
- В этом случае возможно нарушение работоспособности двигателя при работе с ручной цепью.
- Во избежание затруднений при работе с ручной цепью, рекомендуем зафиксировать нижнюю часть цепи так, как показано на рис. 4.



8. НАСТРОЙКА КРАЙНИХ ПОЛОЖЕНИЙ

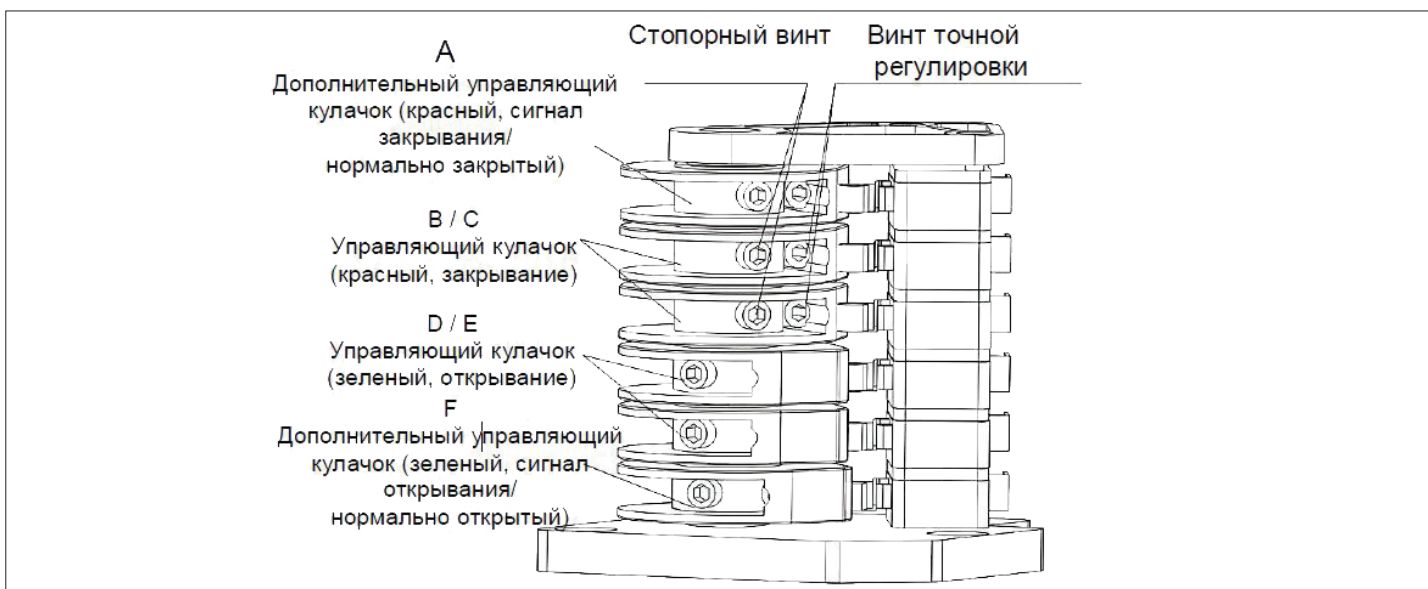


Рис. 7

- Каждый управляющий кулачок снабжен стопорным винтом и винтом точной регулировки.
- Стопорный винт используется для фиксации соответствующего управляющего кулачка в нужном положении.
- Точная регулировка производится при помощи винта точной регулировки.
- Дополнительный концевой кулачок (А) — выход сигнала «закрытие», желтый провод.
- Дополнительный концевой кулачок (F) — выход сигнала «открытие», фиолетовый провод.

РЕГУЛИРОВКА КОНЦЕВОГО ПОЛОЖЕНИЯ «ЗАКРЫТО»

Грубая настройка

- Проверьте надежность крепления двигателя.
- Переведите ворота в положение «закрыто», во время закрывания проследите за направлением вращения красных управляющих кулачков (B/C).
- Ослабьте затяжку стопорных винтов красных кулачков.
- Поворачивайте кулачки в том же направлении, пока не услышите щелчок концевых выключателей.
- Затяните стопорные винты.
- Повторите процедуру, чтобы расстояние от полотна ворот до положения «закрыто» составило не более 20 мм.

Точная настройка

- После завершения грубой настройки закройте ворота и посмотрите полностью ли опустилось полотно ворот.
- Если полотно ворот закрывается не полностью (просвет до 20 мм), отрегулируйте положения винтов точной настройки в красных управляющих кулачках так, чтобы ворота полностью дошли до положения «закрыто» (против часовой стрелки — увеличить закрытие; по часовой стрелке — уменьшить закрытие).

РЕГУЛИРОВКА КОНЦЕВОГО ПОЛОЖЕНИЯ «ОТКРЫТО»

Грубая настройка

- Переведите ворота в положение «открыто», во время открытия проследите за направлением вращения двух зеленых управляющих кулачков (D/E).
- Ослабьте затяжку стопорных винтов.
- Поворачивайте их в том же направлении (т. е. противоположно направлению красного кулачка), пока не услышите щелчок концевых выключателей.
- Затяните стопорные винты.

Точная настройка

Если полотно ворот не полностью открывается, отрегулируйте винты точной настройки в двух зеленых управляющих кулачках (против часовой стрелки — увеличить открытие; по часовой стрелке — уменьшить открытие).



ВНИМАНИЕ! Когда ворота полностью открыты или полностью закрыты, концевые выключатели должны быть включены, индикатор на блоке управления — выключен. Если индикатор не выключился, необходимо повторить процедуру регулировки.

9. ТЕХНИЧЕСКОЕ ОБСЛУЖИВАНИЕ

- Периодически необходимо проверять рабочее состояние ворот.
- Обслуживание и ремонт электродвигателя должны осуществляться только квалифицированными специалистами.
- Электродвигатель должен содержаться в чистом состоянии.
- Наша компания оставляет за собой право вносить изменения в конструкцию и технические характеристики без предварительного уведомления.

10. ПОИСК И УСТРАНЕНИЕ НЕИСПРАВНОСТЕЙ

Неисправность	Причина неисправности	Способы устранения
Двигатель не работает	питание выключено; повреждены провода; нажата кнопка аварийного выключения; двигатель находится в режиме ручного управления	убедитесь, что питание включено; закрепите провода; поверните выключатель в исходное положение; переведите зеленую ручку в нижнее положение
После использования ручной цепи двигатель не работает при нажатии кнопки на блоке управления	ручной привод	переведите в нижнее положение зеленую ручку, ворота должны двигаться при помощи электродвигателя
Только открытие или только закрытие	проводка электродвигателя	проверьте провода двигателя, при необходимости замените
Электродвигатель неожиданно остановился	двигатель перегрет	подождите, пока электродвигатель остынет
Ворота не полностью открываются или закрываются	неправильно отрегулированы концевые выключатели	повторно отрегулируйте концевые выключатели, затяните винт

11. УПАКОВОЧНЫЙ ЛИСТ

При получении изделия необходимо провести проверку, чтобы убедиться в отсутствии повреждений. В случае возникновения каких-либо вопросов свяжитесь с нашим торговым представителем. В стандартной упаковке вы найдете элементы, перечисленные в следующей таблице.

№	Позиция	Количество
1	Электродвигатель для ворот Shaft-500	1
2	Опорный кронштейн	1
3	Шпонка 12 × 100	1
4	Гайка M12	2
5	Винт с шестигранным отверстием в головке (M12 × 25)	2
6	Плоская шайба	2
7	Пружинная шайба	2
8	Шестигранный гаечный ключ (только для регулировки концевых выключателей)	1
9	Блок управления	1
10	Кабель (6 м)	2
11	Руководство пользователя	1

DOORHAN[®]

Компания DoorHan благодарит вас за приобретение нашей продукции.
Мы надеемся, что вы останетесь довольны качеством данного изделия.

По вопросам приобретения, дистрибьюции и технического обслуживания
обращайтесь в офисы региональных представителей или центральный
офис компании по адресу:

Россия, 143002, Московская обл., Одинцовский р-н,
с. Акулово, ул. Новая, д. 120
Тел.: +7 495 933-24-00
E-mail: info@doorhan.ru
www.doorhan.ru