

ИНСТРУКЦИЯ ПО СБОРКЕ И МОНТАЖУ

Русский

Распашных ворот
Prestige

ИНСТРУКЦИЯ ПО СБОРКЕ И МОНТАЖУ РАСПАШНЫХ ВОРОТ

Уважаемый покупатель!

Благодарим вас за приобретение нашей продукции и надеемся, что ее качество подтвердит правильность вашего выбора.

СОДЕРЖАНИЕ

| | |
|--|-----------|
| 1. Общие указания | 3 |
| 1.1. Назначение и применение | 3 |
| 1.2. Численность монтажной бригады | 3 |
| 1.3. Рекомендуемый набор инструмента монтажной бригады | 3 |
| 1.4. Требования к крепежным элементам | 4 |
| 2. Меры безопасности | 4 |
| 2.1. Меры безопасности при работе с использованием лестниц и стремянок | 5 |
| 2.2. Меры безопасности при работе с электроинструментом | 5 |
| 2.3. Меры безопасности при проведении электромонтажных работ | 6 |
| 3. Типовой состав распашных ворот | 7 |
| 4. Проверка готовности проема | 7 |
| 5. Сборка рамы распашных ворот | 7 |
| 5.1. Установка петель | 10 |
| 5.2. Сборка угловых соединений рамы | 11 |
| 5.3. Установка разделительных импостов | 12 |
| 5.4. Окончательная сборка рамы | 13 |
| 6. Сборка створок распашных ворот | 14 |
| 6.1. Подготовка отверстий для крепления кронштейнов тросовых растяжек | 15 |
| 6.2. Установка заполнения | 15 |
| 6.3. Установка тросовой растяжки | 37 |
| 6.4. Установка заглушек PP12 и декоративных крышек на столбы | 38 |
| 6.5. Установка вставки уплотнительной IS06 | 38 |
| 6.6. Установка вставки FLGU.400.0712 | 38 |
| 6.7. Установка уплотнителя FLGU.400.0718 | 39 |
| 6.8. Установка перекладины | 39 |
| 6.9. Установка комплекта запирания | 41 |
| 7. Монтаж распашных ворот | 42 |
| 7.1. Конструкция распашных ворот | 42 |
| 7.2. Порядок монтажа распашных ворот | 43 |

| | |
|---|-----------|
| 8. Сборка распашных ворот со встроенной калиткой | 51 |
| 9. Нанесение таблички изделия | 54 |
| 10. Наладка, опробование и проверка изделия | 54 |
| 11. Сдача смонтированного изделия | 55 |

В связи с постоянным совершенствованием конструкции ворот ООО «Алютех Воротные Системы» оставляет за собой право на внесение изменений в данное руководство без предварительного уведомления потребителей (покупателей).

© 2019 «Алютех Воротные Системы»

1. ОБЩИЕ УКАЗАНИЯ

Надлежащий монтаж является неотъемлемым условием обеспечения высоких потребительских свойств изделия. Содержание данного документа не может служить основой для юридических претензий. Компания «АЛЮТЕХ» оставляет за собой право на внесение изменений и дополнений в конструкцию распашных ворот и данную инструкцию.

1.1 НАЗНАЧЕНИЕ И ПРИМЕНЕНИЕ

Настоящая инструкция устанавливает требования к комплексу работ, выполняемых при монтаже распашных ворот, предназначенных для установки в проемы наружных ограждений территорий объектов промышленного и бытового назначения.

В инструкции приведены рекомендуемый порядок выполнения и описание операций монтажа распашных ворот, а также перечень необходимых инструментов и принадлежностей.

Настоящая инструкция может использоваться в качестве руководящего документа при обучении и работе технического персонала. Она составлена на основании нашего опыта и знаний. Все существующие нормы и правила, распространяющиеся на монтаж распашных ворот, должны неукоснительно соблюдаться.

1.2 ЧИСЛЕННОСТЬ МОНТАЖНОЙ БРИГАДЫ

Рекомендуемая численность монтажной бригады — 3 человека. При монтаже распашных ворот с автоматикой в составе бригады должен быть слесарь-электромонтажник.

Средневзвешенной нормой для монтажной бригады является монтаж распашных ворот в течение 4—8 рабочих часов.

1.3 РЕКОМЕНДУЕМЫЙ НАБОР ИНСТРУМЕНТА МОНТАЖНОЙ БРИГАДЫ

| Наименование инструмента | Кол-во | Наименование инструмента | Кол-во |
|---|--------|-------------------------------------|--------|
| Электроперфоратор | 1 | Набор рожковых ключей | 1 |
| Электродрель | 1 | Набор накидных ключей | 1 |
| Шуруповерт аккумуляторный с аккумуляторами | 1 | Набор магнитных головок SDS | 1 |
| Электрическая угловая отрезная машинка | 1 | Набор сверл | 1 |
| Адаптер SDS с быстрозажимным патроном | 1 | Бур по бетону Ø6 мм L=160—200 мм | 2 |
| Клепальный пистолет | 1 | Бур по бетону Ø8 мм L=200—260 мм | 2 |
| Уровень строительный брусковый 1,5 м | 1 | Бур по бетону Ø10 мм L=550 мм | 2 |
| Уровень строительный брусковый 0,5 м | 1 | Бур по бетону Ø12 мм L=550 мм | 2 |
| Ящик инструментальный | 1 | Набор метчиков | 1 |
| Молоток слесарный 400 г | 2 | Вороток универсальный | 1 |
| Набор ударных инструментов (зубило, шлямбур, кернер, пробойник) | 1 | Набор стамесок | 1 |

| Наименование инструмента | Кол-во | Наименование инструмента | Кол-во |
|---|--------|---------------------------------|--------|
| Ножовка универсальная со сменными полотнами | 1 | Прибор-тестер | 1 |
| Ножницы по металлу | 1 | Электропаяльник 60 Вт | 1 |
| Кусачки боковые средние | 1 | Электроудлинитель не менее 30 м | 1 |
| Пассатижи большие | 1 | Лестница универсальная | 1 |
| Набор напильников | 1 | Штангенциркуль 125 мм | 1 |
| Набор отверток твердосплавных | 1 | Рулетка 5 м | 1 |
| Отвертка магнитная с насадками | 1 | Очки защитные | 2 |
| Отвертка электроиндикаторная | 1 | Респиратор | 2 |
| Набор шестигранных ключей | 1 | Каска строительная | 2 |
| Набор торцовых головок | 1 | Комплект перчаток защитных | 2 |
| Набор торцовых ключей | 1 | Аптечка универсальная | 1 |

1.4 ТРЕБОВАНИЯ К КРЕПЕЖНЫМ ЭЛЕМЕНТАМ

При монтаже распашных ворот могут применяться различные крепежные элементы, выбор которых зависит от характеристик материала проема. Все крепежные детали должны быть стойкими к коррозии.

Крепление к проемам из сплошных материалов

При выполнении проема из сплошных материалов, таких как бетон, естественный камень, цельный кирпич, крепление несущих элементов ворот к проему производится при помощи следующих крепежных элементов:

- пластмассовые нейлоновые дюбели Ø10 мм длиной 60—80 мм в комплекте с вворачиваемым винтом Ø8 мм;
- стальные клиновые анкеры Ø10 мм длиной 40—60 мм;
- стальные забивные анкеры Ø10 мм длиной 40 мм с внутренней резьбой в комплекте с вворачиваемым винтом с метрической резьбой М8.

Крепление к проемам из легких и пористых материалов

При выполнении проема из пустотелых материалов, таких как эффективный кирпич (пустотный керамический и силикатный), камни керамические щелевые и камни силикатные, а также из ячеистых бетонов (газо- и пенобетон, газо- и пеносиликат) и газосиликатных блоков крепление несущих элементов распашных ворот непосредственно к проему не дает гарантии качественного монтажа при использовании известных крепежных элементов. В данном случае рекомендуется дополнительно оформлять проем следующими способами:

- конструкция из стального фасонного профиля (уголок 100×100 мм);
- кирпичная кладка из цельного кирпича;
- железобетон.

2. МЕРЫ БЕЗОПАСНОСТИ

Монтаж распашных ворот должен производить только квалифицированный персонал, знающий конструкцию и технологический процесс монтажа распашных ворот, прошедший обучение и инструктаж по технике безопасности.

Монтажные работы допускается производить только в спецодежде, не стесняющей движений, а также в защитной каске.

При сверлении материалов, дающих отлетающую стружку, при рубке и резке металла следует применять защитные очки. Для защиты органов дыхания от строительной пыли необходимо использовать респиратор.

Слесарные молотки и кувалды должны иметь гладкие, слегка выпуклые поверхности бойков, без выбоин, сколов, наклепа, сколов и трещин. Длина рукоятки молотка должна быть не менее 250 мм, а рукоятка кувалды — не менее 700 мм, молотки и кувалды должны быть прочно надеты на рукоятки и закреплены клиньями.

Все инструменты с заостренными концами (напильники, отвертки и др.) должны иметь рукоятки длиной не менее 150 мм. Деревянные рукоятки должны стягиваться бандажными кольцами.

Ударные инструменты (зубила, шлямбуры, пробойники, кернеры) не должны иметь косых и сбитых затылков, трещин, заусенцев. Длина зубила, шлямбура должна быть не менее 150 мм, в том числе оттянутой части зубила — не менее 60—70 мм; режущая кромка — прямая или слегка выпуклая.

Гаечные ключи не должны иметь трещин и забоин, должны соответствовать размерам гаек и головок болтов; губки ключей должны быть параллельными, не разработаны и не закатаны.

Для переноски рабочего инструмента к месту работы необходимо применять специальную сумку или ящик. При работе для укладки инструмента следует использовать специальные пояса. Класть инструменты в карманы спецодежды запрещается.

2.1 МЕРЫ БЕЗОПАСНОСТИ ПРИ РАБОТЕ С ИСПОЛЬЗОВАНИЕМ ЛЕСТНИЦ И СТРЕМЯНОК

Приставные лестницы и стремянки должны снабжаться устройством, предотвращающим возможность сдвига и опрокидывания при работе. Нижние концы приставных лестниц и стремянок должны иметь оковки с острыми наконечниками для установки на грунте, а при использовании лестниц на гладких поверхностях (металл, плитка, бетон) на них надеваются башмаки из резины или другого нескользящего материала.

Запрещается:

- работать с приставной лестницы, стоя на ступеньке, находящейся на расстоянии менее 1 м от верхнего ее конца;
- работать с механизированным инструментом с приставных лестниц;
- работать с двух верхних ступенек стремянок, не имеющих перил или упоров;
- находиться на ступеньках приставной лестницы или стремянки более чем одному человеку;
- стоять под лестницей, на которой производится работа;
- класть инструмент на ступени лестниц и стремянок.

2.2 МЕРЫ БЕЗОПАСНОСТИ ПРИ РАБОТЕ С ЭЛЕКТРОИНСТРУМЕНТОМ

К работе с электроинструментом допускаются лица, прошедшие специальное обучение и инструктаж на рабочем месте, имеющие соответствующую квалификационную группу по электробезопасности.

При проведении монтажных работ следует использовать электроинструмент II класса без применения электрозащитных средств или III класса. При необходимости выполнения

работ в дождь или снегопад используется электроинструмент II класса с применением средств индивидуальной защиты (диэлектрические перчатки, коврики) или электроинструмент III класса.

Перед началом работы следует производить проверку:

- комплектности и надежности крепления деталей;
- внешним осмотром исправности кабеля (шнура), его защитной трубки и штепсельной вилки; целостности изоляционных деталей корпуса, рукоятки и крышек щеткодержателей; наличия защитных кожухов и их исправности;
- четкости работы выключателя;
- работы электроинструмента на холостом ходу.

При проведении работ необходимо применять только исправный инструмент, проверенный и опломбированный.

При производстве работ не допускать переломов, перегибов электропровода, а также прокладки его в местах складирования конструкций, материалов, движения транспорта. При работе в дождливую погоду (при снегопаде) места прокладки кабеля и производства работ электроинструментом должны оборудоваться навесами.

При работе с электроинструментом ЗАПРЕЩАЕТСЯ:

- держать инструмент за провод;
- удалять стружку или опилки с режущего инструмента, а также производить замену режущего инструмента до его полной остановки. Крепление сменного рабочего инструмента следует производить предназначенными для этого приборами;
- включать электроинструмент в сеть с характеристиками, не соответствующими указанным в техническом паспорте;
- переносить электроинструмент с одного рабочего места на другое при включенном электродвигателе;
- оставлять без надзора подключенный к электросети электроинструмент, а также инструмент с работающими электродвигателями;
- оставлять без присмотра электроинструмент во избежание пользования им посторонними лицами.

При нагревании корпуса электроинструмента необходимо делать технологические перерывы. При появлении запаха или дыма, сильного шума и вибрации необходимо немедленно отключить электроинструмент от электросети до устранения неисправностей.

При проведении работ необходимо следить, чтобы не происходило непосредственного контакта кабеля или провода, питающего электрифицированный инструмент, с металлическими предметами, горячими, влажными или покрытыми маслом поверхностями во избежание поражения электрическим током при повреждении изоляции. Необходимо следить, чтобы места присоединения проводов к контактам ручного электрифицированного инструмента не имели натяжения, а провода изломов.

Пересечение электропровода (кабеля) с электросварочными проводами, шлангами подачи кислорода, ацетиленом и других газов не допускается.

2.3 МЕРЫ БЕЗОПАСНОСТИ ПРИ ПРОВЕДЕНИИ ЭЛЕКТРОМОНТАЖНЫХ РАБОТ

Электромонтажные работы следует выполнять в соответствии с нормами «Правил устройства электроустановок» (ПУЭ) с соблюдением требований «Правил техники безопасности при эксплуатации электроустановок потребителей» (ПТБ при эксплуатации электроустановок потребителей).

3. ТИПОВОЙ СОСТАВ РАСПАШНЫХ ВОРОТ

Типовой состав распашных ворот представлен на *рис. 1*.

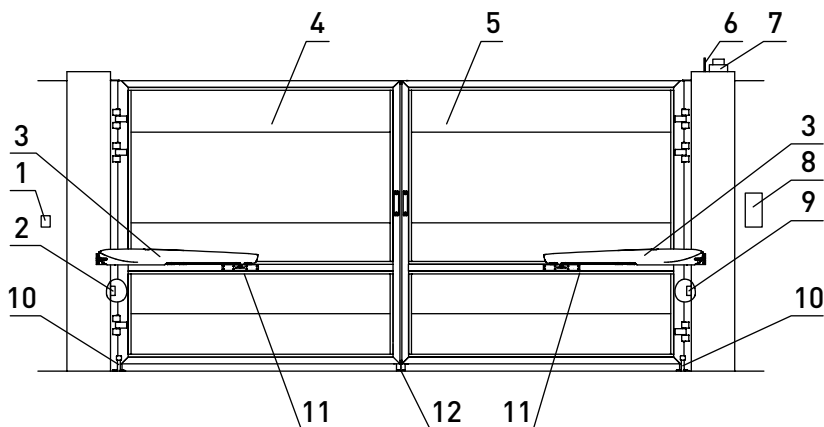


Рис. 1. Типовой состав распашных ворот

- 1 — выключатель замковый; 2, 9 — фотоэлементы; 3 — электропривод;
 4 — створка ворот левая; 5 — створка ворот правая; 6 — антенна приемная; 7 — лампа сигнальная;
 8 — блок управления с приемником радиосигнала; 10, 12 — упор **FLGU.400.0934**;
 11 — пластина **FLGU.400.0902 (0927)**

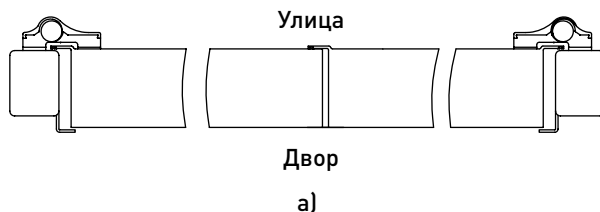
4. ПРОВЕРКА ГОТОВНОСТИ ПРОЕМА

Перед монтажом распашных ворот необходимо проверить качество подготовительных работ. Подготовительные работы проводятся заказчиком в соответствии с «Инструкцией по проведению подготовительных работ для установки распашных ворот» и включают установку столбов, прокладку электрических кабелей, изготовление фундамента.

Проверке подлежат размеры, координирующие расположение несущих столбов, правильность разводки электрических кабелей для подключения элементов управления и автоматики.

5. СБОРКА РАМЫ РАСПАШНЫХ ВОРОТ

Рама распашных ворот состоит из двух створок, в зависимости от выбранного типа открывания изготавливается из разных профилей. Распашные ворота с видом открывания наружу представлены на *рис. 2а*, с видом открывания внутрь — на *рис. 2б*.



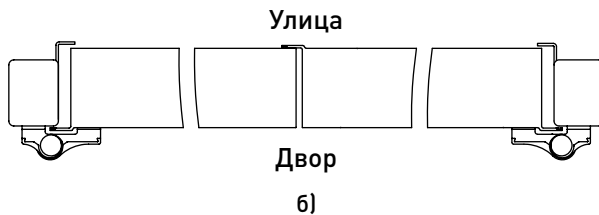


Рис. 2. Распашные ворота:

- а) с видом открывания наружу, горизонтальное сечение;
 б) с видом открывания внутрь, горизонтальное сечение

При наличии линейных и рычажных электроприводов в рамах ворот обязательно устанавливается горизонтальный импост.

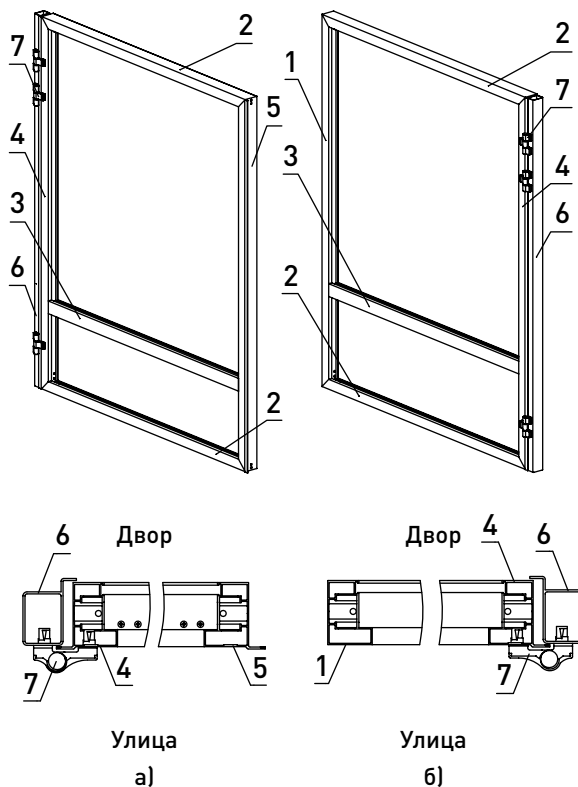


Рис. 3. Рама распашных ворот с видом открывания наружу:

- а) рама правосторонняя, горизонтальное сечение;
 б) рама левосторонняя, горизонтальное сечение

1 — стойка; 2 — балка; 3 — импост; 4 — стойка; 5 — стойка; 6 — столб; 7 — петля ЗАН67

Профили, которые применяются при изготовлении ворот с видом открывания наружу, представлены в *таблице 1*.

Таблица 1

| № | Деталь | Модель на профиле 96 мм | Модель на профиле 68 мм |
|---|--------|-------------------------|-------------------------|
| 1 | Стойка | FLGU.400.0102 | FLGU.400.0107 |
| 2 | Балка | FLGU.400.0102 | FLGU.400.0107 |
| 3 | Импост | FLGU.400.0104 | FLGU.400.0109 |
| 4 | Стойка | FLGU.400.0105 | FLGU.400.0108 |
| 5 | Стойка | FLGU.400.0116 | FLGU.400.0111 |
| 6 | Столб | FLGU.400.0503 | FLGU.400.0502 |

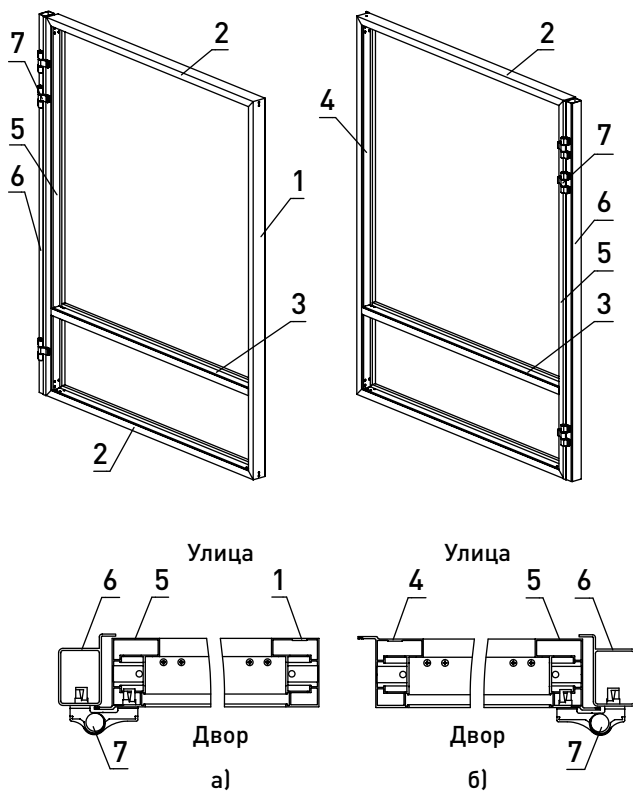


Рис. 4. Рама распашных ворот с видом открывания внутрь:

- а) рама левосторонняя, горизонтальное сечение;
 б) рама правосторонняя, горизонтальное сечение

1 — стойка; 2 — балка; 3 — импост; 4 — стойка; 5 — стойка; 6 — столб; 7 — петля **ЗАН67**

Профили, которые применяются при изготовлении ворот с видом открывания внутрь, представлены в *таблице 2*.

Таблица 2

| № | Деталь | Модель на профиле 96 мм | Модель на профиле 68 мм |
|---|--------|-------------------------|-------------------------|
| 1 | Стойка | FLGU.400.0102 | FLGU.400.0107 |
| 2 | Балка | FLGU.400.0102 | FLGU.400.0107 |
| 3 | Импост | FLGU.400.0104 | FLGU.400.0109 |
| 4 | Стойка | FLGU.400.0116 | FLGU.400.0111 |
| 5 | Стойка | FLGU.400.0106 | FLGU.400.0110 |
| 6 | Столб | FLGU.400.0503 | FLGU.400.0502 |

Перед началом сборки рамы распашных ворот следует убедиться в наличии всех комплектующих, необходимых для сборки. Балки и стойки должны быть запилены под углом 45°, импост и столб — под прямым углом. При сборке рамы необходимо использовать подкладки (пеннопластовые, деревянные бруски и т. д.), позволяющие выложить детали рамы в горизонтальной плоскости.

5.1 УСТАНОВКА ПЕТЕЛЬ

Уложить столб **1** (*рис. 5, 6*). На расстоянии 15 мм (8 мм для ворот на профиле 68 мм) уложить стойку **2**. Торец столба и верхний край стойки должны находиться на одном уровне.

Завести длинную закладную пластину из комплекта крепления **7** в столб, короткую пластину — в стойку, совместив резьбовые отверстия пластины с отверстиями столба и стойки. Установить петлю (крышки секций предварительно следует снять) и закрепить ее к столбу и стойке винтами **6**. При изготовлении ворот, изготовленных на базе «стандартных» профилей, под секции петли необходимо уложить подкладки **4, 5**.

Аналогичным образом произвести монтаж второй и третьей (при наличии) петли. Установка крышек петли производится после проведения регулировочных работ. Порядок сборки и регулировки петель описан в приложении.

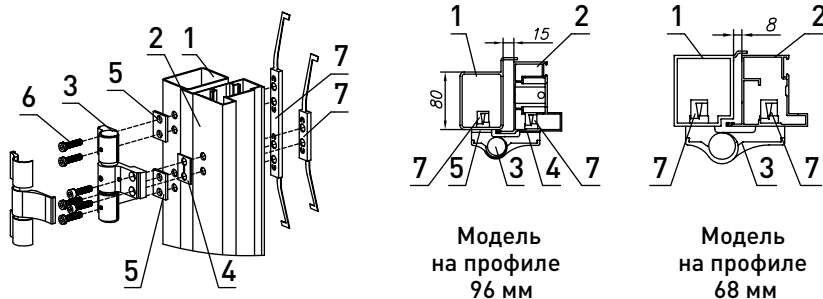


Рис. 5. Установка петли на стойку распашных ворот с видом открывания наружу

- 1 — столб; 2 — стойка; 3 — петля **3АН67**; 4 — подкладка **FLGU.400.1004**;
 5 — подкладка **FLGU.400.1005**; 6 — винты из комплекта крепления **3КК**;
 7 — закладные пластины из комплекта крепления **3КК**

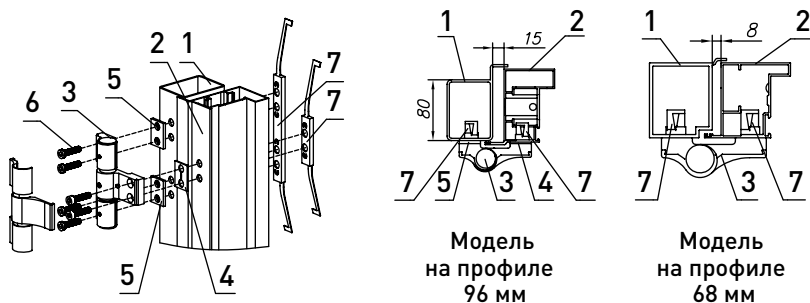


Рис. 6. Установка петли на стойку распашных ворот с видом открывания внутрь

- 1 — столб; 2 — стойка; 3 — петля **ЗАН67**; 4 — подкладка **FLGU.400.1004**;
 5 — подкладка **FLGU.400.1005**; 6 — винты из комплекта крепления **ЗКК**;
 7 — закладные пластины из комплекта крепления **ЗКК**

5.2 СБОРКА УГЛОВЫХ СОЕДИНЕНИЙ РАМЫ

Вставить в больший паз стойки **1** (рис. 7а) соединитель угловой **3**, в меньший — соединитель угловой **4**. Полки соединителя углового **4** должны быть максимально разнесены. Стяжной винт соединителя должен располагаться со стороны стойки. Подпружиненные кнопки соединителя должны войти в отверстия в стойке, изготовленные в заводских условиях. На соединитель установить балку. Второй соединитель установить с противоположной стороны стойки. Установить вторую балку.

Аналогичным способом установить соединители в пазы второй стойки (рис. 7б).

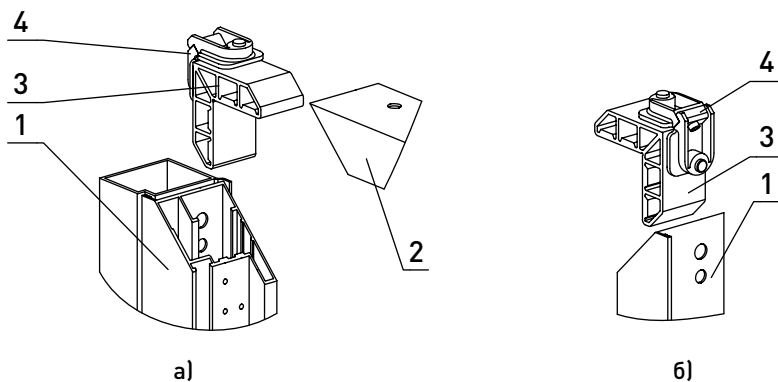


Рис. 7. Установка соединителей:

а) в стойку и балку со стороны петель; б) в стойку с пазом для замка

1 — стойка; 2 — балка; 3 — соединитель угловой; 4 — соединитель угловой

Соединители, которые применяются при изготовлении распашных ворот, представлены в *таблице 3*.

Таблица 3

| № | Деталь | Модель на профиле 96 мм | Модель на профиле 68 мм |
|---|---------------------|-------------------------|-------------------------|
| 3 | Соединитель угловой | FLGU.400.0910 | FLGU.400.0914 |
| 4 | Соединитель угловой | 0472 | 0438 |

5.3 УСТАНОВКА РАЗДЕЛИТЕЛЬНЫХ ИМПОСТОВ

При необходимости установки горизонтального импоста согласно размерам, указанным в файле расчета, отметить место установки соединителя **3** (рис. 8) на стойке **1** для последующего крепления горизонтального импоста **2**. Установить соединитель **3** на стойку **1** и по отверстиям, имеющимся в соединителе, разметить и просверлить два отверстия $\varnothing 4,2$ мм. Закрепить соединитель двумя винтами самонарезающими **4**. Установить горизонтальный импост. При установке импоста крепежные отверстия должны находиться снизу импоста. Отверстия для крепления импоста должны быть просверлены при изготовлении импоста.

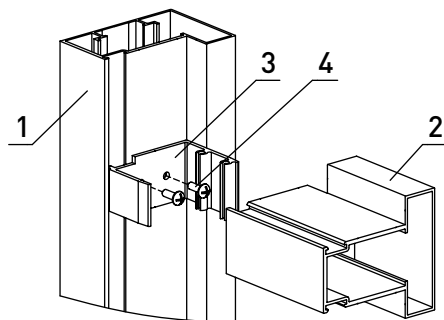


Рис. 8. Установка импоста

1 — стойка; 2 — импост; 3 — соединитель **FLGU.400.0912** (для ворот на профиле 96 мм), соединитель **FLGU.400.0913** (для ворот на профиле 68 мм); 4 — винт самонарезающий **4,8x16SA8**

Установить вторую стойку с угловыми соединителями, установленными ранее, заведя соединители в пазы полок импоста.

После сборки всех деталей рама не является жесткой, в связи с чем даже небольшое усилие может привести к изменению диагоналей. Для получения правильного прямоугольника необходимо выровнять диагонали. Длина диагоналей контролируется с помощью рулетки. Разница длин диагоналей не должна превышать 5 мм.

Стянуть угловые соединители **0472**. Стяжка соединителя производится путем заворачивания стяжного винта при помощи шестигранного ключа. Ключ вставляется в шестигранный шлиц винта через отверстия в стойках.

Прикрепить импосты **1** к соединителям **3** (рис. 9). Крепление осуществляется винтами самонарезающими **4**, которые заворачиваются в бобышки соединителей через отверстия в импостах.

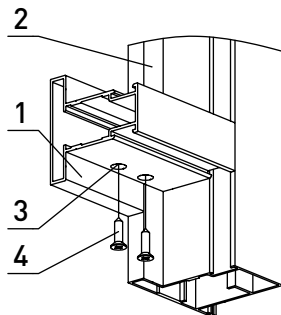


Рис. 9. Крепление импоста

1 — импост; 2 — стойка; 3 — соединитель; 4 — винт самонарезающий **4,8×19SDX**

5.4 ОКОНЧАТЕЛЬНАЯ СБОРКА РАМЫ

Для углового соединения стойки и балки необходимо просверлить шесть отверстий. Отверстия сверлят совместно в стенках профилей балки и стойки и в соединителе угловом в соответствии с рис. 10.

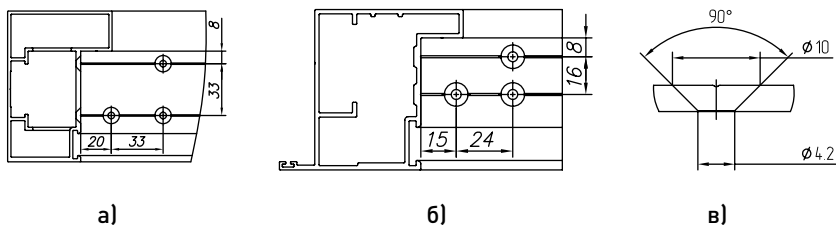


Рис. 10. Изготовление отверстий:

- а) разметка отверстий для ворот на профиле 96 мм;
 б) разметка отверстий для ворот на профиле 68 мм; в) размеры отверстий

Закрепить угловое соединение шестью самонарезающими винтами **4** (рис. 11).

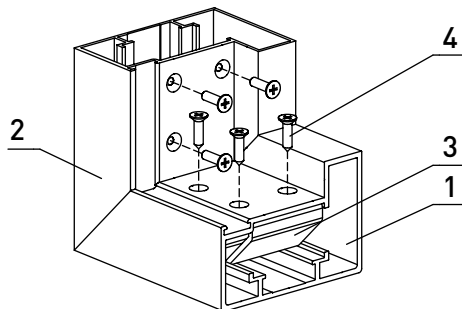


Рис. 11. Крепление углов

1 — балка; 2 — стойка; 3 — соединитель; 4 — винт самонарезающий **4,8×19SDX**

6. СБОРКА СТВОРОК РАСПАШНЫХ ВОРОТ

Створка ворот изображена на *рис. 12*.

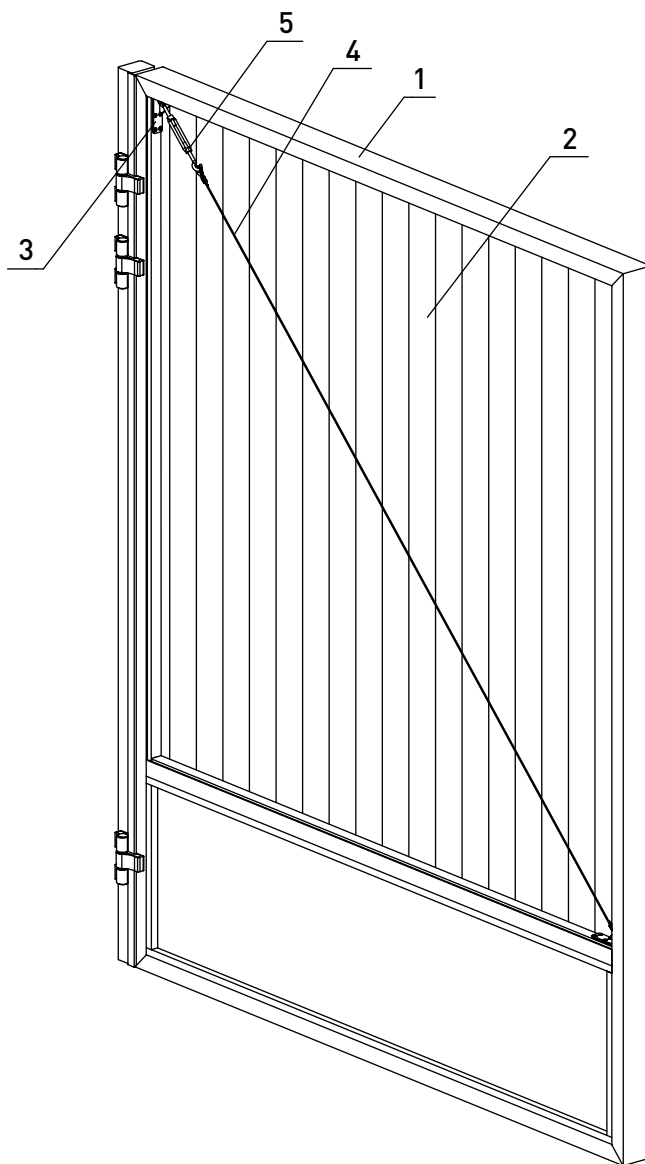


Рис. 12. Створка распашных ворот

1 — рама; 2 — заполнение; 3 — кронштейн **FLGU.400.0906**; 4 — тросовая растяжка; 5 — талпел **M8x110HLR**

6.1 ПОДГОТОВКА ОТВЕРСТИЙ ДЛЯ КРЕПЛЕНИЯ КРОНШТЕЙНОВ ТРОСОВЫХ РАСТЯЖЕК

Конструкция распашных ворот в зависимости от типа заполнения предусматривает установку тросовой растяжки, которая крепится с помощью кронштейнов (рис. 13).

Разметить расположение отверстий для крепления тросовой растяжки. Для этого разметить кронштейны **4** и отметить расположение отверстий по отверстиям в кронштейне. Кронштейны **4** устанавливаются по диагонали: в верхнем углу на соединении стойки **1** с закрепленными петлями и балки **2** (рис. 13а), в нижнем углу — на соединении стойки **1** и балки **2** (рис. 13б) или в некоторых случаях — на соединении стойки **1** и импоста **3** (рис. 13в). При накладном монтаже заполнения кронштейны **4** устанавливаются вплотную к стенке профиля рамы (рис. 13а и 13б), при встроенном монтаже заполнения — на расстоянии 19 мм от стенки профиля рамы (рис. 13в).

Просверлить восемь отверстий Ø4,2 мм на кронштейн в местах, отмеченных ранее.

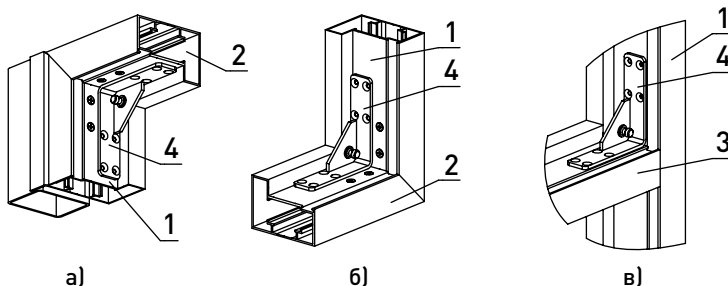


Рис. 13. Разметка отверстий для установки кронштейна **FLGU.400.0906**:

- а) на соединении стойки и балки в верхнем углу (накладной монтаж заполнения);
- б) на соединении стойки и балки в нижнем углу (накладной монтаж заполнения);
- в) на соединении стойки и импоста (встроенный монтаж заполнения)

1 — стойка; 2 — балка; 3 — импост; 4 — кронштейн **FLGU.400.0906**

6.2 УСТАНОВКА ЗАПОЛНЕНИЯ

Конструкция распашных ворот серии **Prestige** позволяет устанавливать различные заполнения в зависимости:

- от материала заполнения:
 - сэндвич-панель;
 - профиль роликовой прокатки AG/77;
 - алюминиевые профили сплошного заполнения;
 - алюминиевые профили разреженного заполнения;
 - комбинированное заполнение;
 - другие заполнения заказчика.
- от типа монтажа:
 - накладное;
 - встроенное.
- от расположения:
 - вертикально;
 - горизонтально.

6.2.1 Заполнение сэндвич-панелью

Конструкция профилей предусматривает установку заполнения из сэндвич-панелей толщиной 45 мм. Заполнение из сэндвич-панелей возможно только при встроенном типе заполнения. Панели могут устанавливаться как вертикально, так и горизонтально. Типы панелей для заполнения приведены ниже:

- S-, L-, M-гофр;
- микроволна;
- филенка.

6.2.1.1 Подрезка панелей заполнения

Подрезать верхний оголовок верхней панели и нижний оголовок нижней панели (рис. 14).

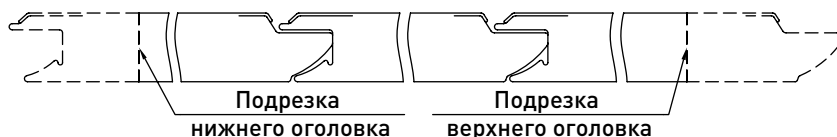


Рис. 14. Подрезка панелей

Размеры панелей и размеры подрезки оголовков рассчитываются программой и приведены в сопроводительном файле расчета.

На рис. 15а–б показана схема разметки под установку самонарезающих винтов крепления сэндвич-панелей.

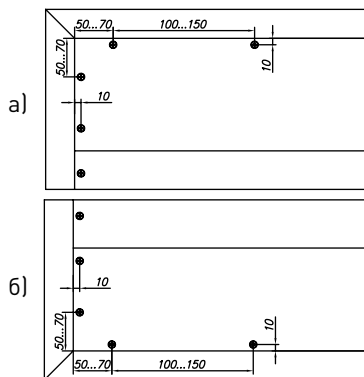


Рис. 15а, б. Схема разметки горизонтально установленных панелей

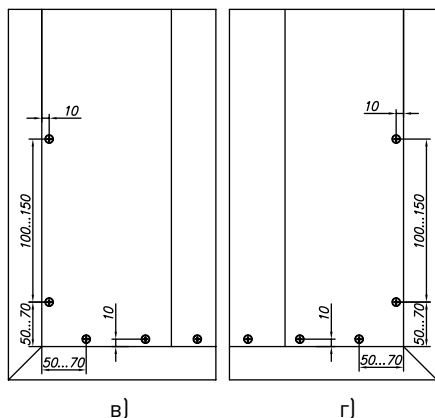


Рис. 15в, г. Схема разметки вертикально установленных панелей

6.2.1.2 Горизонтальная установка панелей заполнения в раму распашных ворот

Установить нижнюю панель **2** на балку рамы **1** (рис. 16а), прижать панель к шине и к вертикальному разделительному импосту. Установить следующие панели.



Важно! Две последние панели заполнения устанавливать совместно.

Перед креплением панелей произвести установку подкладок рихтовочных **4, 5** (рис. 16б). Подкладки установить на стыках панелей (в области оголовков) и вдоль длинной стороны панели на расстоянии 300—500 мм. В одном месте устанавливается либо одна подкладка либо сочетание подкладок, в зависимости от зазора между панелью и профилем рамы. Подкладки установить таким образом, чтобы полностью убрать зазор между панелью и профилем.

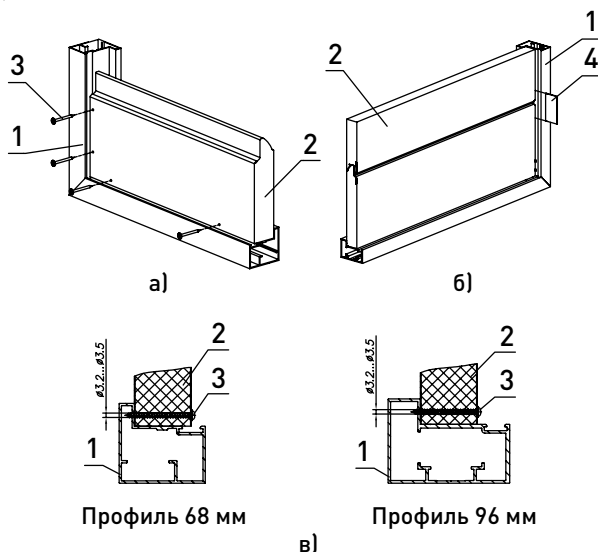


Рис. 16. Установка заполнения из сэндвич-панелей:

- а) установка сэндвич-панелей; б) установка подкладок рихтовочных;
 в) крепление сэндвич-панели к профилю ворот (вид в сечении)

1 — рама ворот; 2 — сэндвич-панель с подрезанным нижним оголовком;
 3 — винт самонарезающий **4,2x52SGX**; 4 — подкладки рихтовочные **100x50x1, 100x50x3**

В соответствии с рис. 15а, б и 16 произвести разметку и сверление вертикально расположенных отверстий крепления панели. Панель закрепляется к стойкам рамы. Отверстия $\varnothing 3,2$ —3,5 мм в боковых стойках сверлить через панель с шагом 100...150 мм. В соответствии с рис. 15а, б и 16 произвести разметку и сверление горизонтально расположенных отверстий крепления панели. Панель закрепляется к нижней, верхней балке и разделительному импосту. Отверстия $\varnothing 3,2$ —3,5 мм сверлить через панель с шагом 100...150 мм. Зафиксировать панели к балкам, боковым стойкам, разделительному импосту с помощью винтов самонарезающих **3** (рис. 16).

Для обеспечения большей жесткости рамы ворот рекомендуется крепление панелей в области оголовков.

6.2.1.3 Установка штапиков

По контуру заполнения установить штапики (рис. 17).

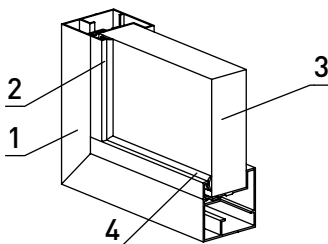


Рис. 17. Установка штапика **FLGU.400.0301**, **FLGU.400.0303** и уплотнителя **FRK12** в створку калитки

1 — створка калитки; 2 — профиль штапика; 3 — заполнение сэндвич-панелью; 4 — уплотнитель **FRK12**

6.2.1.4 Вертикальная установка панелей заполнения в раму распашных ворот

По желанию заказчика панели заполнения могут устанавливаться вертикально. Установка заполнения осуществляется по методике, описанной при горизонтальной установке панелей заполнения.

В соответствии с рис. 15в, г и 16 произвести разметку и сверление горизонтально расположенных отверстий крепления панели. Панель закрепляется к нижней, верхней балке и разделительному импосту рамы. Отверстия $\varnothing 3,2$ — $3,5$ мм в импосте и балках сверлить через панель с шагом 100...150 мм.

В соответствии с рис. 15в, г и 16 произвести разметку и сверление вертикально расположенных отверстий крепления панели. Панель закрепляется к стойкам рамы. Отверстия $\varnothing 3,2$ — $3,5$ мм сверлить через панель с шагом 100...150 мм. Зафиксировать панели к балкам, боковым стойкам, разделительному импосту с помощью винтов самонарезающих **З** (рис. 16). Для обеспечения большей жесткости рамы ворот рекомендуется крепление панелей в области оголовков.

6.2.2 Заполнение из профиля AG/77

Конструкция ворот предусматривает установку заполнения из профиля роликовой прокатки AG/77 толщиной 19 мм. Заполнение профилем AG/77 возможно только при встроенном типе заполнения. Ламели полотна могут устанавливаться как вертикально, так и горизонтально.



Важно! Возможна замена профиля AG/77 на профиль PD/77.

6.2.2.1 Сборка и установка полотна заполнения из профиля AG/77 (горизонтальное расположение)

1. Собрать полотно заполнения из нарезанного в необходимый размер профиля AG/77. Количество ламелей профиля рассчитывается программой и приводится в файле расчета.



Важно! При сборке полотна из профиля AG/77 крайними профилями полотна заполнения являются ламели, изготовленные из экструдированного профиля притвора **FLGU.400.0501**.

2. Установить полотно заполнения в раму.
3. Произвести разметку под сверление отверстий для крепления полотна заполнения в соответствии с *рис. 18*. При этом отверстия для крепления:
 - профиля AG/77 следует размечать в каждом третьем профиле на расстоянии 10 мм от края вертикального импоста или стойки;
 - верхнего и нижнего профилей притвора **FLGU.400.0501** размечать с шагом 300...350 мм на расстоянии 10 мм от края профиля рамы для верхнего профиля притвора и на расстоянии 8 мм — для нижнего.
4. Сверлить отверстия $\varnothing 3,2$ —3,5 мм в стенках профилей рамы через профили полотна заполнения.
5. Зафиксировать профили заполнения самонарезающими винтами **4** и **5** к профилям рамы.

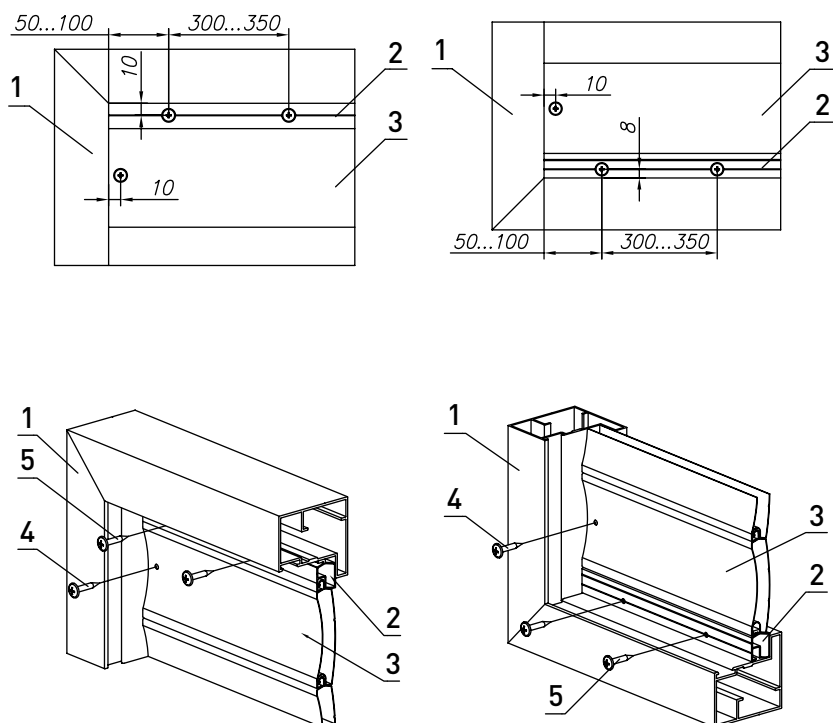


Рис. 18. Установка заполнения

- 1 — рама; 2 — профиль притвора **FLGU.400.0501**; 3 — профиль AG/77;
 4 — винт самонарезающий **4,2x19SGX**
 (для крепления профиля AG/77 ворот на профиле 96 мм, на профиле 68 мм);
 5 — винт самонарезающий **4,2x25SGX** (для крепления профиля притвора **FLGU.400.0501**)

6.2.2.2 Установка штапиков

1. По контуру заполнения установить штапики **2** совместно с уплотнителем **4** (рис. 19).
2. Контролировать равномерность установки и прилегания уплотнителя к заполнению.

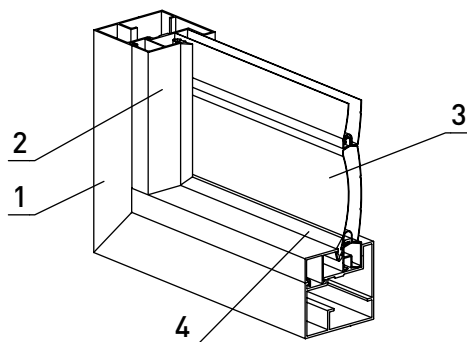


Рис. 19. Установка штапика **FLGU.400.0302, FLGU.400.0304** с уплотнителем **FRK39**

1 — рама; 2 — профиль штапика; 3 — заполнение профилем AG/77; 4 — уплотнитель **FRK39**

6.2.2.3 Установка крышки **FLGU.400.0717**

При наличии в воротах тросовой растяжки установить две крышки **FLGU.400.0717** (рис. 20). Крышки **3** устанавливаются в углах, в которых располагаются кронштейны **4** для тросовой растяжки. Для установки крышек необходимо укоротить штапики **5**, торцы которых расположены в углах, где находятся кронштейны. Длина штапиков должна быть такой, чтобы один торец штапика плотно упирался в буртик крышки, а второй — в противоположную стенку рамы.

При сборке ворот, изготовленных на базе калиточных профилей, в крышке отломать стенки по линии облома (рис. 21).

После установки штапиков и крышки закрепить крышку с помощью двух винтов самонарезающих **6**. Для этого просверлить два отверстия $\varnothing 3$ мм по отверстиям в крышке.

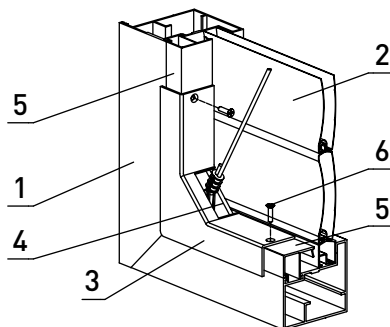
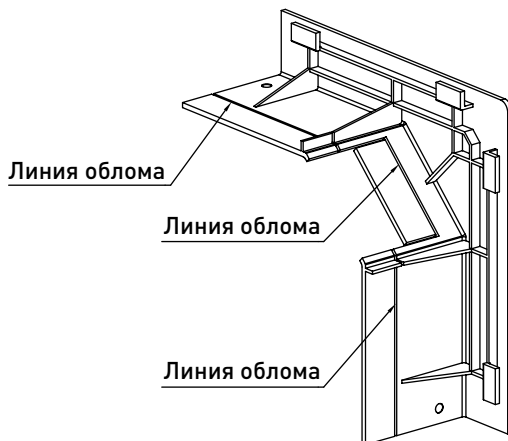
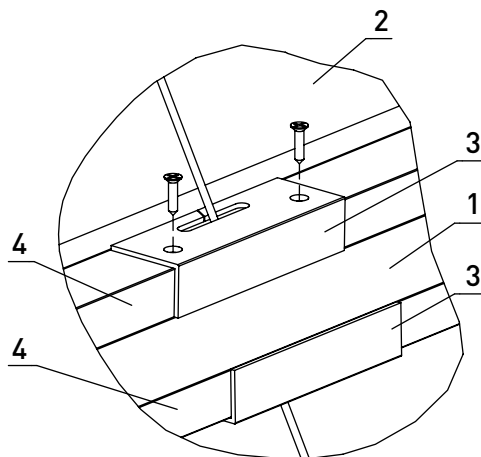


Рис. 20. Установка крышки **FLGU.400.0717**

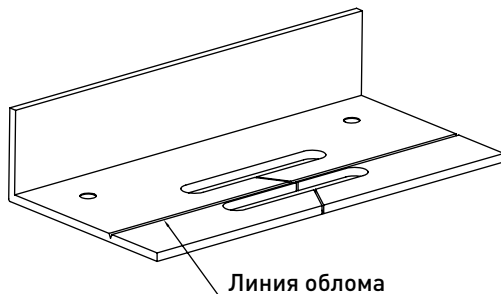
1 — створка ворот; 2 — заполнение из профиля AG/77; 3 — крышка **FLGU.400.0717**;
 4 — кронштейн **FLGU.400.0906**; 5 — штапик; 6 — винт самонарезающий **3,5x16SDX**

Рис. 21. Крышка **FLGU.400.0717**

При наличии в воротах тросовой растяжки, разделительного импоста и штапиков установить крышки **FLGU.400.0723** (рис. 22). Крышки **3** устанавливаются на штапик **4** в местах пересечения штапика **4** тросом. Для проведения троса через штапик необходимо просверлить в верхней полке штапика отверстие. Крышка устанавливается стенкой с разрывом в сторону заполнения **2**. Для ворот на профиле 68 мм в крышке отломать стенки по линии облома (рис. 23). Для установки завести через разрыв в стенке крышки трос тросовой растяжки и установить крышку на штапик. По отверстиям в крышке просверлить в штапике отверстия $\varnothing 3$ мм. Закрепить крышку к штапику при помощи двух винтов самонарезающих **5**.

Рис. 22. Установка крышки **FLGU.400.0723**

1 — импост; 2 — заполнение из профиля AG/77; 3 — крышка **FLGU.400.0723**;
 4 — штапик; 5 — винт самонарезающий **3,5x16SDX**

Рис. 23. Крышка **FLGU.400.0723**

6.2.2.4 Вертикальная установка заполнения из профиля AG/77 в раму ворот

По желанию заказчика ламели заполнения могут устанавливаться вертикально. Установка и фиксация заполнения осуществляется по методике, описанной при горизонтальной установке ламелей заполнения из профиля AG/77.

6.2.3 Заполнение алюминиевым профилем

6.2.3.1 Разреженное заполнение

В конструкции предусмотрены следующие варианты разреженного заполнения:

- алюминиевым профилем 82 мм;
- алюминиевым профилем 37 мм;
- комбинацией алюминиевых профилей 82 и 37 мм.

Тип монтажа разреженного заполнения:

- встроенный;
- накладной.



Важно! Профиль заполнения и профиль монтажный должны быть надежно закреплены между собой при помощи замков профилей. При «расщелкивании» профилей дополнительно нанести герметик в замки профилей.



ВСТРОЕННЫЙ ТИП МОНТАЖА ЗАПОЛНЕНИЯ АЛЮМИНИЕВЫМ ПРОФИЛЕМ 82 ММ

Схема монтажа разреженного заполнения алюминиевым профилем 82 мм представлена на рис. 24. Профили устанавливаются в раму калитки изнутри. Размер **X** определяется заказчиком и уточняется программно. Крепление профиля производится самосверлящими самонарезающими винтами **3,5×9,5SAX**.

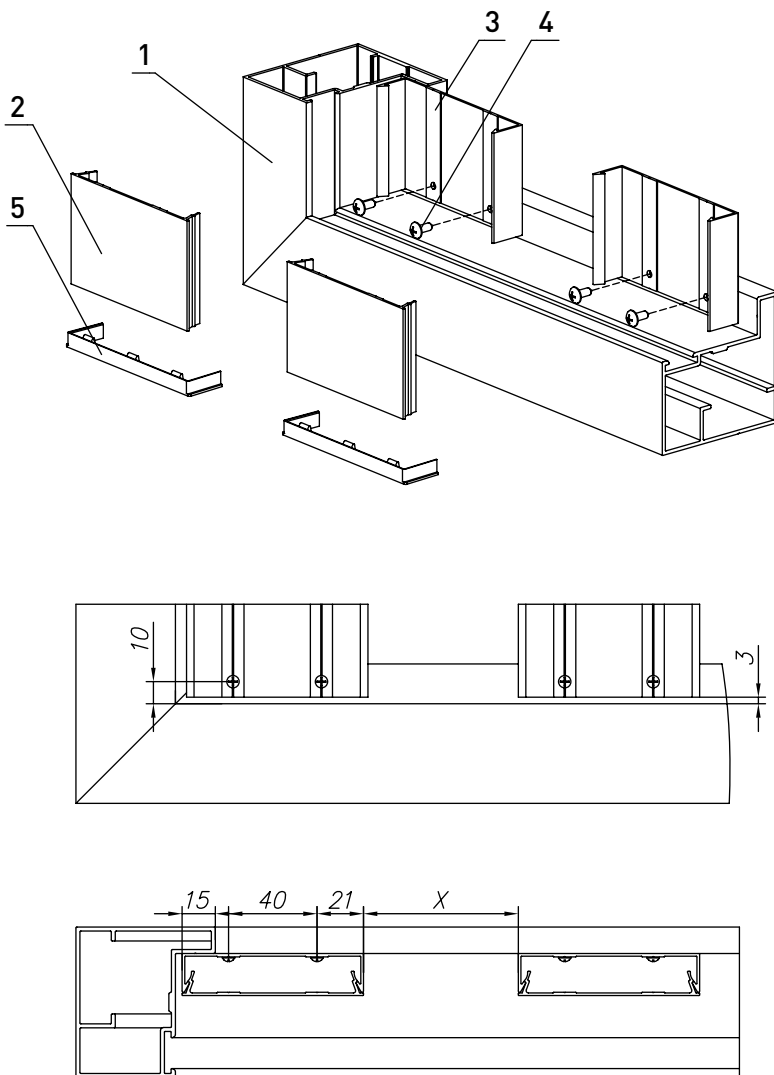


Рис. 24. Встроенный тип монтажа разреженного заполнения профилем 82 мм

- 1 — створка ворот; 2 — профиль монтажный **FLGU.400.0401**; 3 — профиль заполнения **FLGU.400.0403**;
 4 — винт самосверлящий самонарезающий **3,5×9,5SAX**; 5 — крышка **FLGU.400.0716**

ВСТРОЕННЫЙ ТИП МОНТАЖА ЗАПОЛНЕНИЯ АЛЮМИНИЕВЫМ ПРОФИЛЕМ 37 ММ

Схема монтажа разреженного заполнения алюминиевым профилем 37 мм представлена на рис. 25. Профили устанавливаются в раму калитки изнутри. Размер X определяется заказчиком и уточняется программно. Крепление профиля производится самосверлящими самонарезающими винтами **3,5×9,5SAX**.

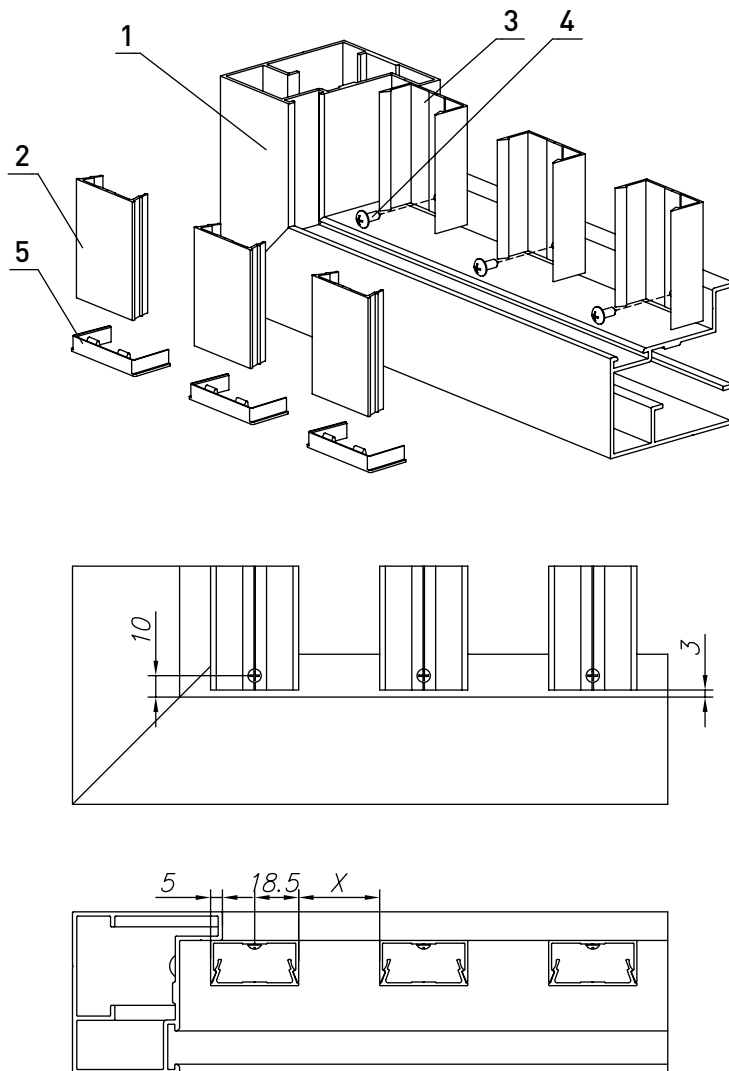


Рис. 25. Встроенный тип монтажа разреженного заполнения профилем 37 мм

- 1 — створка ворот; 2 — профиль монтажный **FLGU.400.0402**; 3 — профиль заполнения **FLGU.400.0404**;
 4 — винт самосверлящий самонарезающий **3,5×9,5SAX**; 5 — крышка **FLGU.400.0715**

ВСТРОЕННЫЙ ТИП МОНТАЖА ЗАПОЛНЕНИЯ КОМБИНАЦИЕЙ АЛЮМИНИЕВЫХ ПРОФИЛЕЙ 82 И 37 ММ

Схема монтажа разреженного заполнения комбинацией алюминиевых профилей 82 и 37 мм представлена на рис. 26. Профили устанавливаются в раму калитки изнутри. Размер X определяется заказчиком и уточняется программно. По краям заполнения всегда устанавливаются профили 82 мм. Крепление профиля производится самосверлящими самонарезающими винтами **3,5×9,5SAX**.

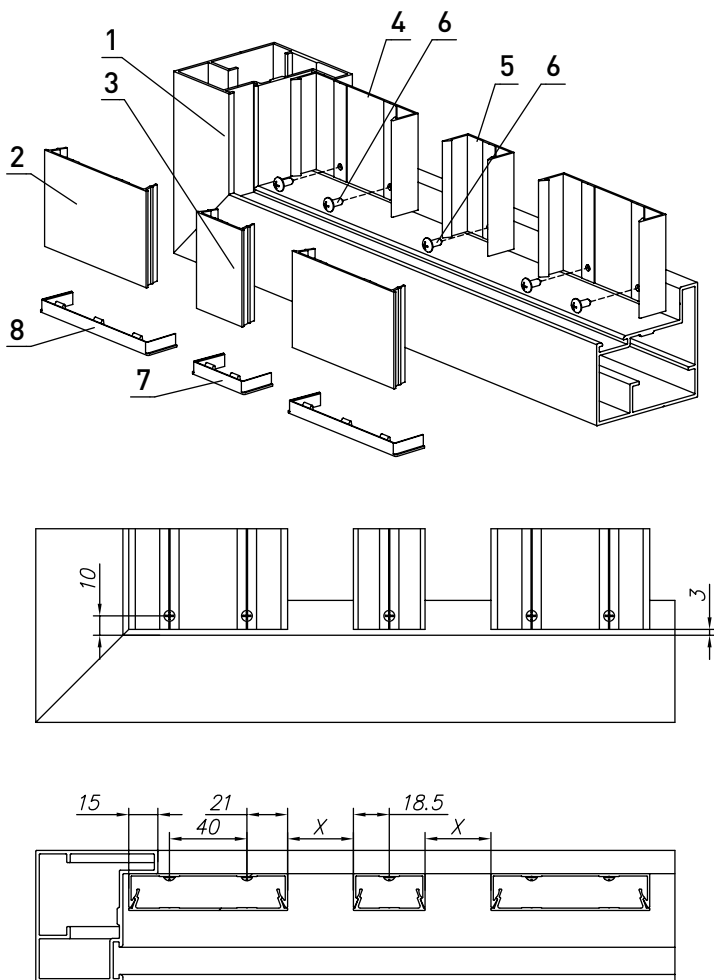


Рис. 26. Встроенный тип монтажа разреженного заполнения комбинацией профилей 82 и 37 мм

- 1 — створка ворот; 2 — профиль монтажный **FLGU.400.0401**; 3 — профиль монтажный **FLGU.400.0402**;
 4 — профиль заполнения **FLGU.400.0403**; 5 — профиль заполнения **FLGU.400.0404**;
 6 — винт самосверлящий самонарезающий **3,5×9,5SAX**;
 7 — крышка **FLGU.400.0715**; 8 — крышка **FLGU.400.0716**

НАКЛАДНОЙ ТИП МОНТАЖА ЗАПОЛНЕНИЯ АЛЮМИНИЕВЫМ ПРОФИЛЕМ 82 ММ

Схема монтажа разреженного заполнения алюминиевым профилем 82 мм представлена на *рис. 27*. Профили устанавливаются снаружи рамы распашных ворот со стороны улицы. Размер **X** определяется заказчиком и уточняется программно. Крепление профиля производится самосверлящими самонарезающими винтами **3,5×9,5SAX**.

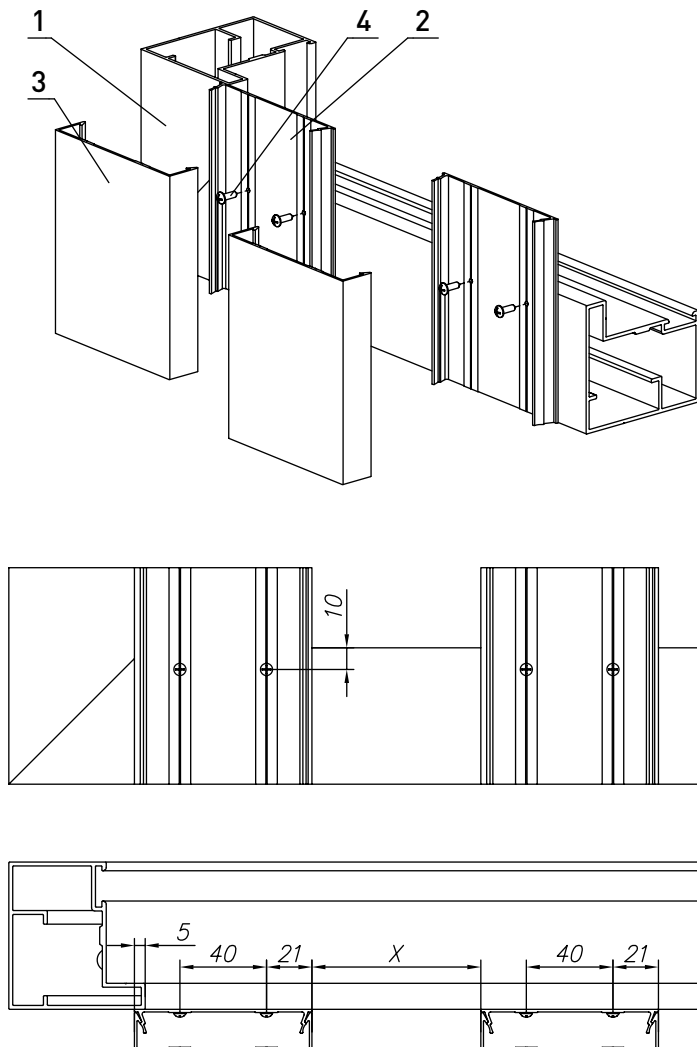


Рис. 27. Накладной тип монтажа разреженного заполнения профилем 82 мм

1 — створка рамы; 2 — профиль монтажный **FLGU.400.0401**; 3 — профиль заполнения **FLGU.400.0403**;
 4 — винт самосверлящий самонарезающий **3,5×9,5SAX**

НАКЛАДНОЙ ТИП МОНТАЖА ЗАПОЛНЕНИЯ АЛЮМИНИЕВЫМ ПРОФИЛЕМ 37 ММ

Схема монтажа разреженного заполнения алюминиевым профилем 37 мм представлена на *рис. 28*. Профили устанавливаются снаружи рамы распашных ворот со стороны улицы. Размер **X** определяется заказчиком и уточняется программно. Крепление профиля производится самосверлящими самонарезающими винтами **3,5×9,5SAX**.

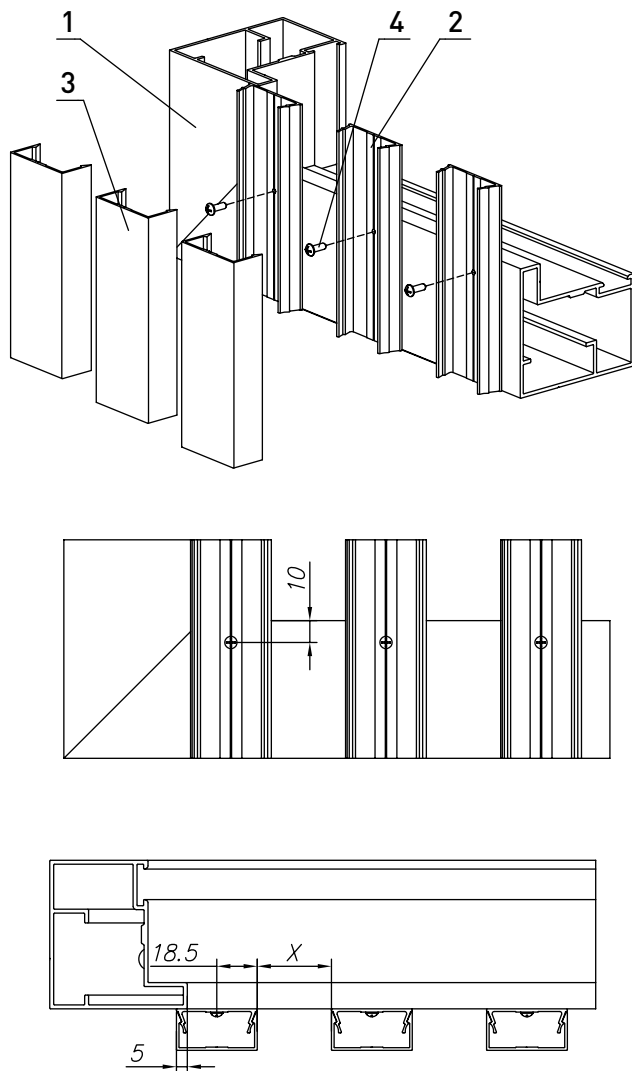


Рис. 28. Накладной тип монтажа разреженного заполнения профилем 37 мм

1 — створка ворот; 2 — профиль монтажный **FLGU.400.0402**; 3 — профиль заполнения **FLGU.400.0404**;
 4 — винт самосверлящий самонарезающий **3,5×9,5SAX**

НАКЛАДНОЙ ТИП МОНТАЖА ЗАПОЛНЕНИЯ КОМБИНАЦИЕЙ АЛЮМИНИЕВЫХ ПРОФИЛЕЙ 82 И 37 ММ

Схема монтажа разреженного заполнения комбинацией алюминиевых профилей 82 и 37 мм представлена на рис. 29. Профили устанавливаются снаружи рамы распашных ворот со стороны улицы. Размер X определяется заказчиком и уточняется программно. По краям заполнения всегда устанавливаются профили 82 мм. Крепление профиля производится самосверлящими самонарезающими винтами **3,5×9,5SAX**.

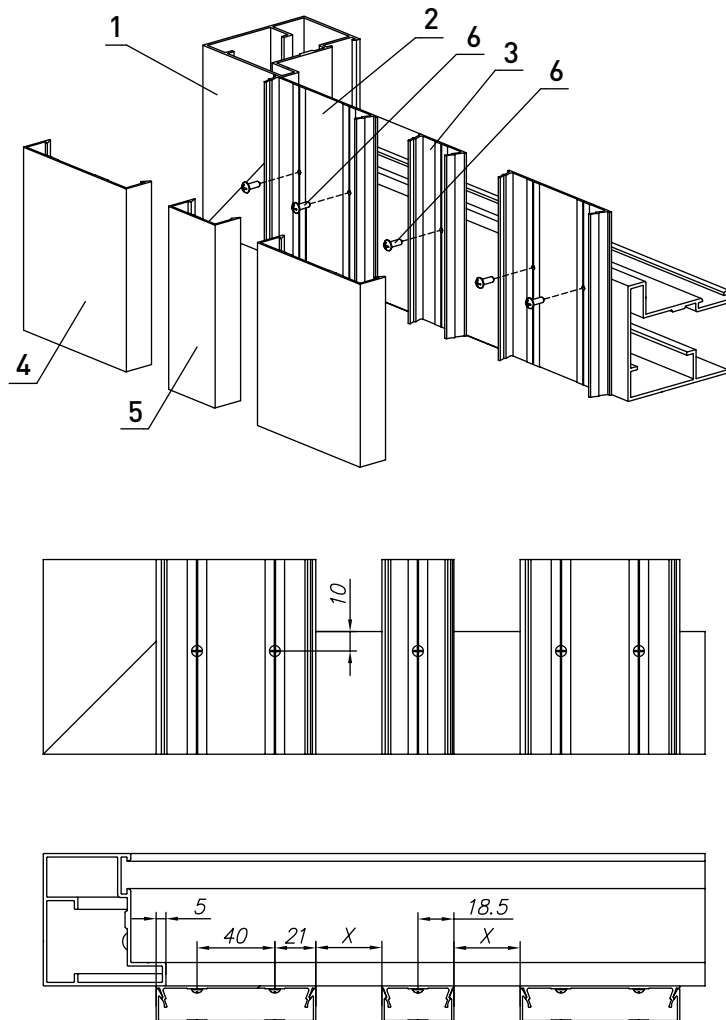


Рис. 29. Накладной тип монтажа разреженного заполнения комбинацией профилей 82 и 37 мм

- 1 — створка ворот; 2 — профиль монтажный **FLGU.400.0401**; 3 — профиль монтажный **FLGU.400.0402**;
 4 — профиль заполнения **FLGU.400.0403**; 5 — профиль заполнения **FLGU.400.0404**;
 6 — винт самосверлящий самонарезающий **3,5×9,5SAX**

6.2.3.2 Шахматное заполнение

В конструкции предусмотрены следующие варианты шахматного заполнения:

- алюминиевым профилем 82 мм;
- алюминиевым профилем 37 мм;
- комбинацией алюминиевых профилей 82 и 37 мм.

ШАХМАТНОЕ ЗАПОЛНЕНИЕ АЛЮМИНИЕВЫМ ПРОФИЛЕМ 82 ММ

Схема монтажа шахматного заполнения алюминиевым профилем 82 мм представлена на рис. 29а. Профили устанавливаются на створку ворот снаружи (со стороны улицы) и изнутри (со стороны двора). Размер X определяется заказчиком и уточняется программно. Крепление профилей производится самосверлящими самонарезающими винтами **3,5×9,5SAX**.

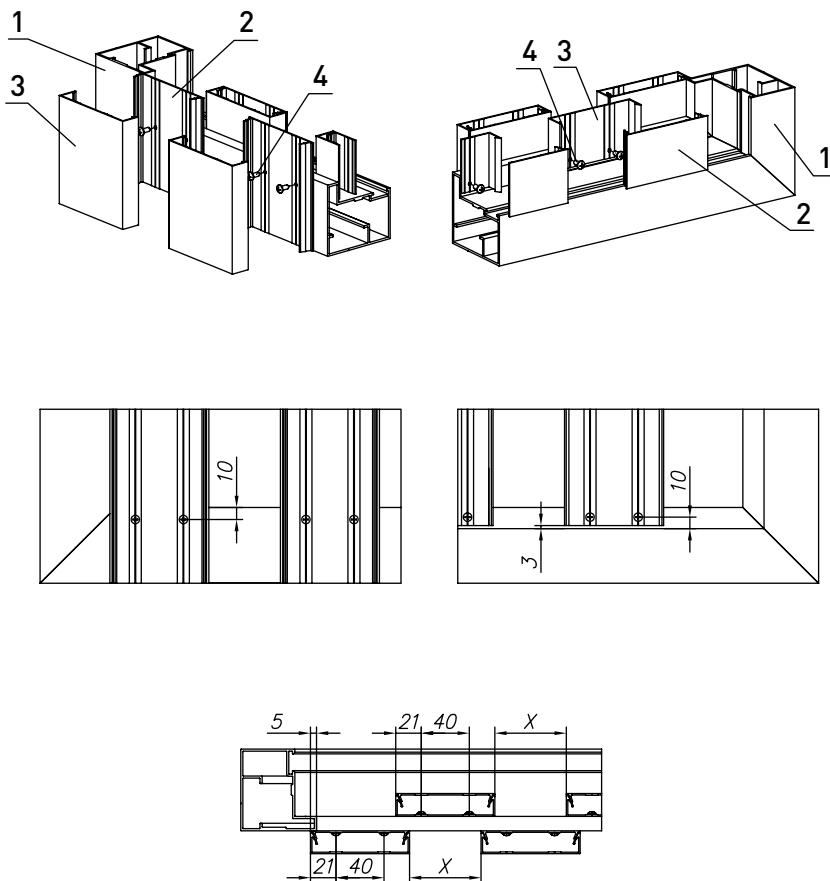


Рис. 29а. Шахматное заполнение профилями шириной 82 мм

- 1 — створка ворот; 2 — профиль монтажный **FLGU.400.0401**;
 3 — профиль разреженного заполнения **FLGU.400.0403**; 4 — винт самонарезающий **3,5×9,5SAX**

ШАХМАТНОЕ ЗАПОЛНЕНИЕ АЛЮМИНИЕВЫМ ПРОФИЛЕМ 37 ММ

Схема монтажа шахматного заполнения алюминиевым профилем 82 мм представлена на рис. 296. Профили устанавливаются на створку ворот снаружи (со стороны улицы) и изнутри (со стороны двора). Размер X определяется заказчиком и уточняется программно. Крепление профилей производится самосверлящими самонарезающими винтами $3,5 \times 9,5SAX$.

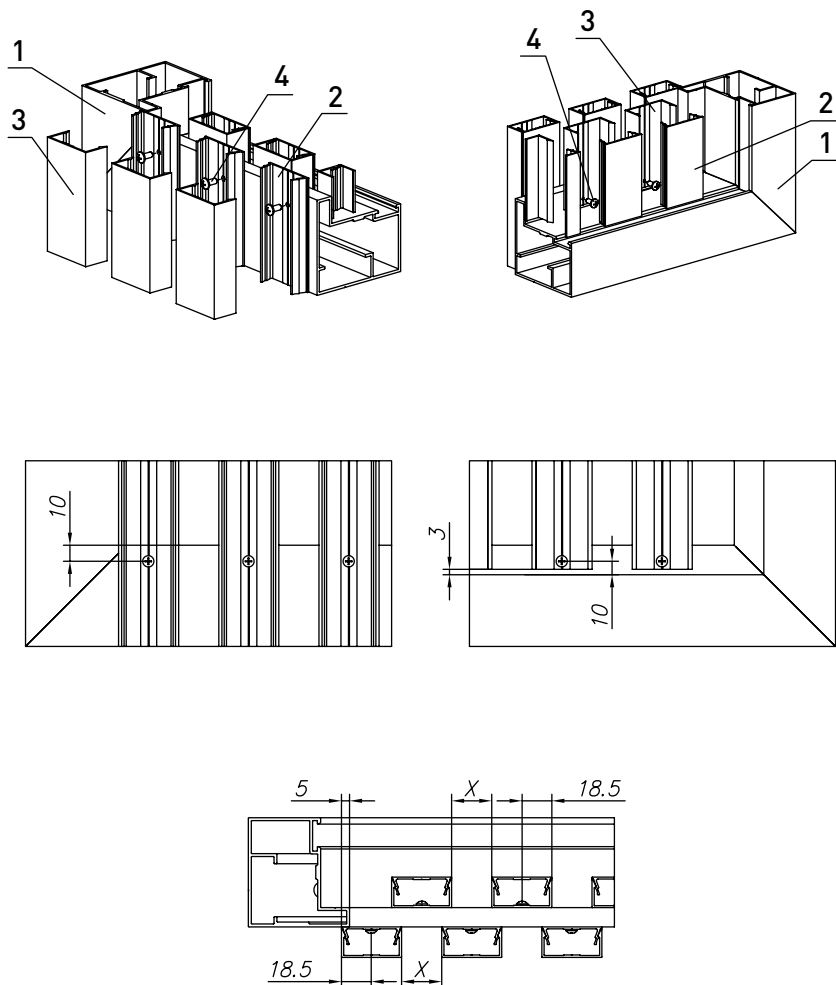


Рис. 296. Шахматное заполнение профилями шириной 37 мм

1 — створка ворот; 2 — профиль монтажный **FLGU.400.0402**;
 3 — профиль разреженного заполнения **FLGU.400.0404**; 4 — винт самонарезающий $3,5 \times 9,5SAX$

ШАХМАТНОЕ ЗАПОЛНЕНИЕ КОМБИНАЦИЕЙ АЛЮМИНИЕВЫХ ПРОФИЛЕЙ 82 И 37 ММ

Схема монтажа шахматного заполнения комбинацией алюминиевых профилей 82 и 37 мм представлена на рис. 29в. Профили 82 мм устанавливаются на створку ворот снаружи (со стороны улицы), а профили 37 мм — изнутри (со стороны двора). Размер X между профилями 82 мм определяется заказчиком и уточняется программно. Крепление профилей производится самосверлящими самонарезающими винтами **3,5×9,5SAX**.

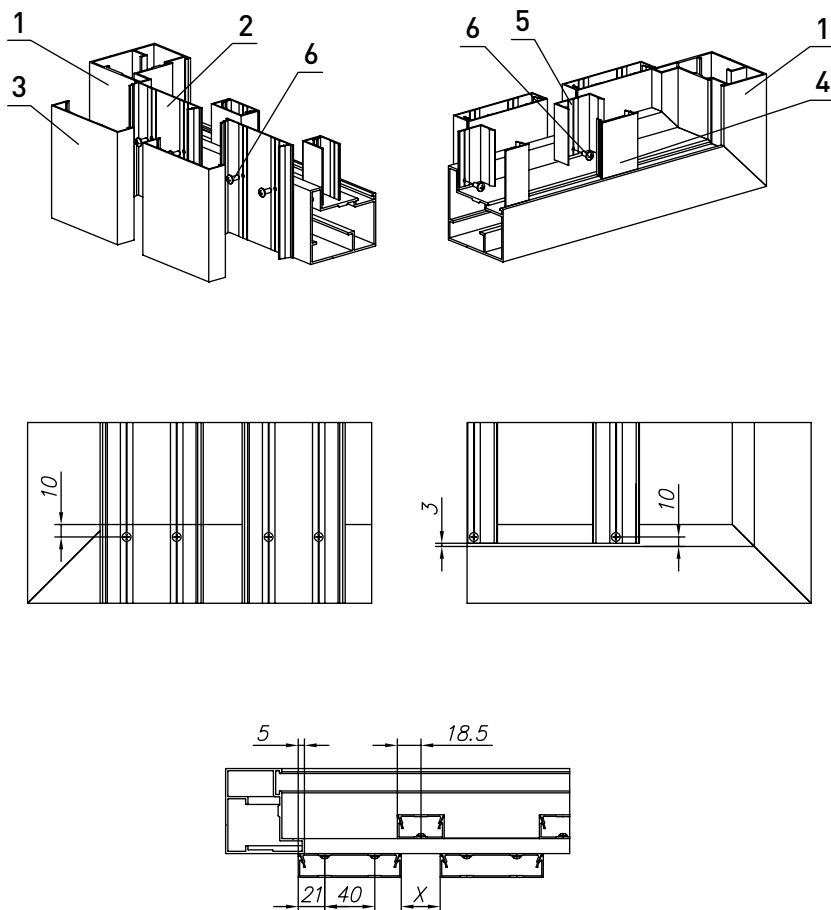


Рис. 29в. Шахматное заполнение профилями шириной 82 мм

- 1 — створка ворот; 2 — профиль монтажный **FLGU.400.0401**;
 3 — профиль разреженного заполнения **FLGU.400.0403**; 4 — профиль монтажный **FLGU.400.0402**;
 5 — профиль разреженного заполнения **FLGU.400.0404**; 6 — винт самонарезающий **3,5×9,5SAX**

6.2.3.3 Сплошное заполнение

Заполнение набирается из профилей сплошного заполнения **FLGU.400.0405** и монтажных профилей **FLGU.400.0401**.

Тип монтажа сплошного заполнения:

- встроенный;
- накладной.

ВСТРОЕННЫЙ ТИП МОНТАЖА ЗАПОЛНЕНИЯ

Схема монтажа представлена на *рис. 30*. Профили устанавливаются в раму распашных ворот. Крепление профиля производится самосверлящими самонарезающими винтами **3,5×9,5SAX**.

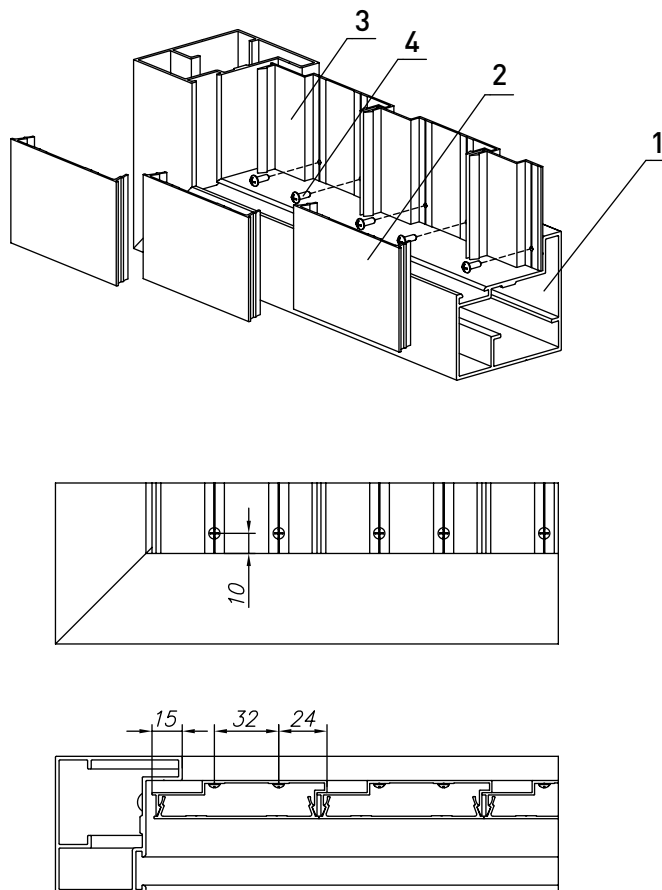


Рис. 30. Встроенный тип монтажа сплошного заполнения

1 — створка ворот; 2 — профиль монтажный **FLGU.400.0401**;
 3 — профиль сплошного заполнения **FLGU.400.0405**; 4 — винт самосверлящий самонарезающий **3,5×9,5SAX**

УСТАНОВКА ШТАПИКОВ

1. По контуру установить штапики **2** совместно с уплотнителем **4** (рис. 31).
2. Контролировать равномерность установки и прилегания уплотнителя к заполнению.

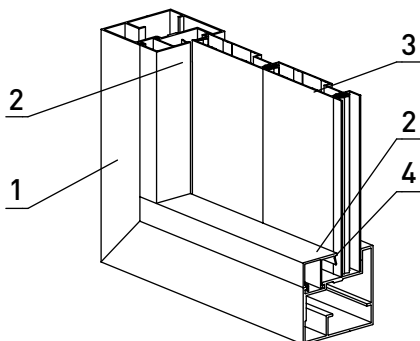


Рис. 31. Установка штапика **FLGU.400.0302**, **FLGU.400.0304** с уплотнителем **FRK12**

- 1 — рама; 2 — профиль штапика;
3 — профиль сплошного заполнения; 4 — уплотнитель **FRK12**

При наличии в воротах тросовой растяжки установить две крышки **FLGU.400.0717** (рис. 32). Крышки **3** устанавливаются в углах, в которых располагаются кронштейны **4** для тросовой растяжки. Для установки крышек необходимо укоротить штапики **5**, торцы которых расположены в углах, где находятся кронштейны. Длина штапиков должна быть такой, чтобы один торец штапика плотно упирался в буртик крышки, а второй — в противоположную стенку рамы.

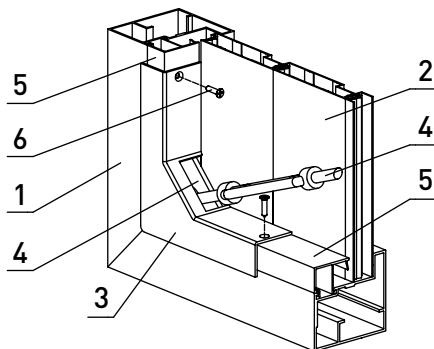


Рис. 32. Установка крышки **FLGU.400.0717**

- 1 — створка ворот; 2 — заполнение из профиля сплошного заполнения;
3 — крышка **FLGU.400.0717**; 4 — кронштейн **FLGU.400.0906**; 5 — штапик (профиль **FLGU.400.0304**);
6 — винт самонарезающий **3,5x16SDX**

При сборке ворот, изготовленных на базе калиточных профилей, в крышке отломать стенки по линии сгиба (рис. 21).

После установки штапиков и крышки закрепить крышку с помощью двух винтов самонарезающих **6**. Для этого просверлить два отверстия $\varnothing 3$ мм по отверстиям в крышке.

НАКЛАДНОЙ ТИП МОНТАЖА ЗАПОЛНЕНИЯ

Схема монтажа представлена на рис. 33. Профили устанавливаются снаружи рамы распашных ворот со стороны улицы. Крепление профиля производится самосверлящими самонарезающими винтами **3,5×9,5SAX**.

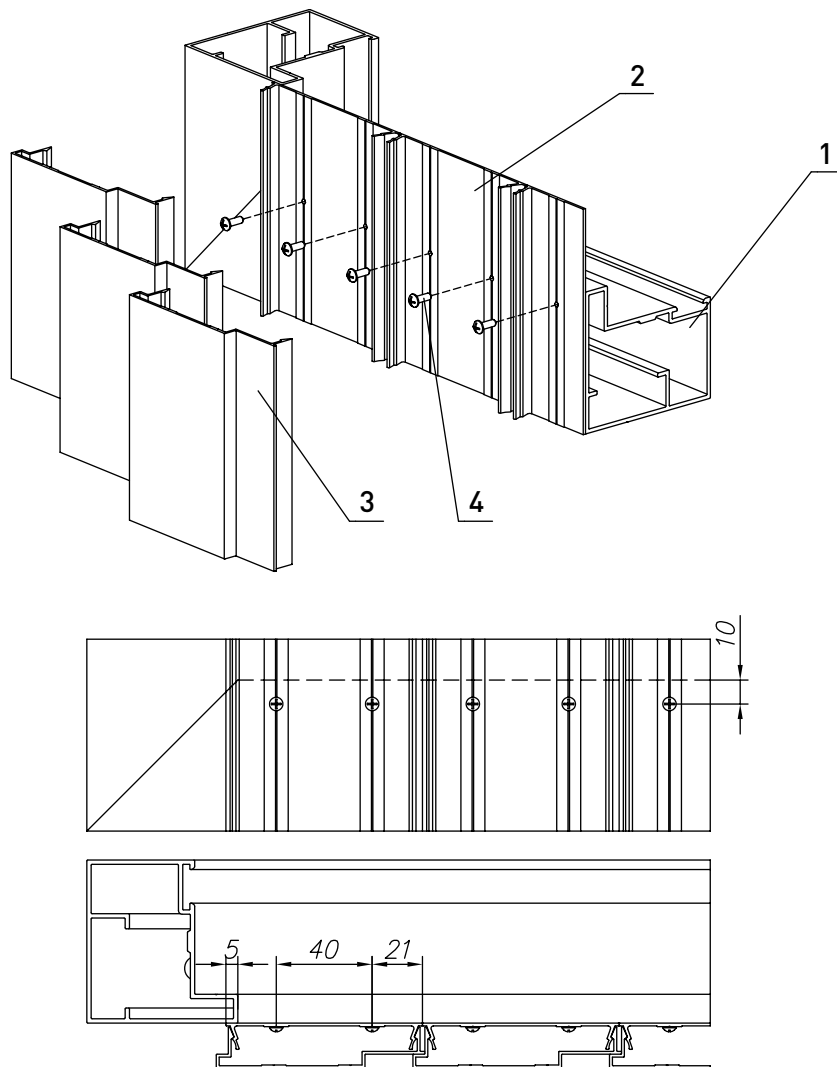


Рис. 33. Накладной тип монтажа сплошного заполнения

1 — створка ворот; 2 — профиль монтажный **FLGU.400.0401**;
 3 — профиль сплошного заполнения **FLGU.400.0405**; 4 — винт самосверлящий самонарезающий **3,5×9,5SAX**

6.2.3.4 Установка торцевых крышек

После установки заполнения с накладным типом монтажа необходимо установить крышки. Для профилей разреженного заполнения шириной 82 мм (рис. 34) используются крышки **FLGU.400.0702**. Для профилей разреженного заполнения шириной 37 мм (рис. 35) — крышки **FLGU.400.0703**. Для профилей сплошного заполнения — пара крышек **FLGU.400.0704**, **FLGU.400.0708** (рис. 36). Крышки устанавливаются с обеих сторон заполнения и фиксируются двумя винтами самонарезающимися **5**. Крышки выполняют не только декоративную роль, но и предохраняют профили от продольного смещения.

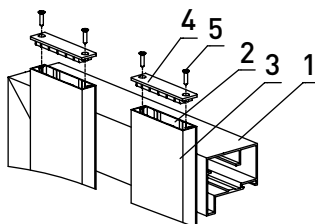


Рис. 34. Установка крышек **FLGU.400.0702**

- 1 — створка; 2 — профиль монтажный **FLGU.400.0401**;
 3 — профиль разреженного заполнения **FLGU.400.0403**; 4 — крышка **FLGU.400.0702**;
 5 — винт самонарезающий **3,5×16SDX**

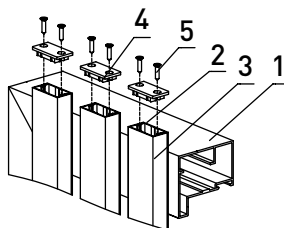


Рис. 35. Установка крышек **FLGU.400.0703**

- 1 — створка; 2 — профиль монтажный **FLGU.400.0402**;
 3 — профиль разреженного заполнения **FLGU.400.0404**; 4 — крышка **FLGU.400.0703**;
 5 — винт самонарезающий **3,5×16SDX**

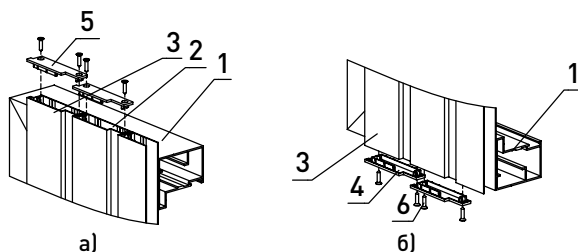


Рис. 36. Установка крышек сплошного заполнения:

- а) крышка **FLGU.400.0704**; б) крышка **FLGU.400.0708**

- 1 — створка; 2 — профиль монтажный **FLGU.400.0401**; 3 — профиль сплошного заполнения **FLGU.400.0405**;
 4 — крышка **FLGU.400.0704**; 5 — крышка **FLGU.400.0708**; 6 — винт самонарезающий **3,5×16SDX**

6.2.4 Комбинированное заполнение

Комбинированное заполнение возможно только при встроенном типе монтажа. Комбинированное заполнение — это разделение основной части ворот на две и более с помощью разделительного профиля импоста. При этом каждая из частей ворот предполагает установку различных по материалу и комбинациям типов заполнений (рис. 37).

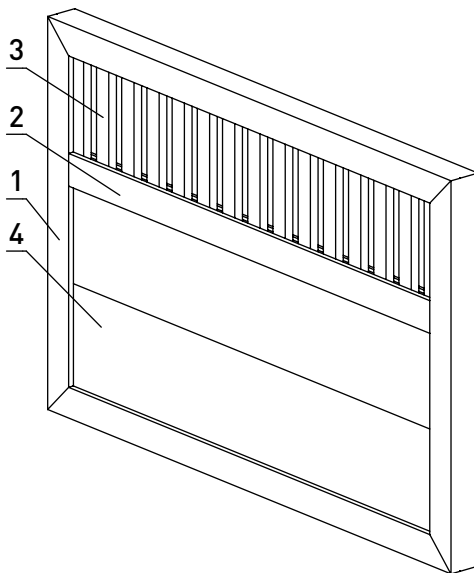


Рис. 37. Створка с комбинированным заполнением

1 — створка; 2 — разделительный импост; 3 — верхнее заполнение; 4 — нижнее заполнение

Разделительный импост в основной части ворот можно располагать как горизонтально, так и вертикально.



Важно! Не сочетаются расположенные вертикально профили сплошного заполнения **FLGU.400.0405** и профили AG/77 при горизонтальной установке разделительного импоста.



Важно! Не сочетаются расположенные горизонтально профили сплошного заполнения **FLGU.400.0405** и профили AG/77 при вертикальной установке разделительного импоста.

6.2.5 Заполнение материалом заказчика

Конструкция распашных ворот предусматривает возможность изготовления и установки заполнения из других материалов: профилированного листа, деревянной доски, металлической сетки и т. п.

Максимальный выступ заполнения над рамой распашных ворот при накладном монтаже — не более 300 мм. При встроенном типе монтажа высота профилированного листа не должна превышать 55 мм. Масса заполнения в изделии не должна превышать 12 кг/м².

6.3 УСТАНОВКА ТРОСОВОЙ РАСТЯЖКИ

При наличии тросовой растяжки установить кронштейны **4**. Кронштейны устанавливаются по диагонали: в верхнем углу на соединении стойки **1** с закрепленными петлями и балки **2** (рис. 38а), в нижнем углу на соединении стойки **1** и балки **2** (рис. 38б) или в некоторых случаях — на соединении стойки **1** и импоста **3** (рис. 38в). При накладном монтаже заполнения кронштейны **4** устанавливаются вплотную к стенке профиля рамы (рис. 38б), при встроенном монтаже заполнения — на расстоянии 19 мм от стенки профиля рамы (рис. 38в).

Кронштейны **4** закрепляются винтами самонарезающими через ранее просверленные отверстия.

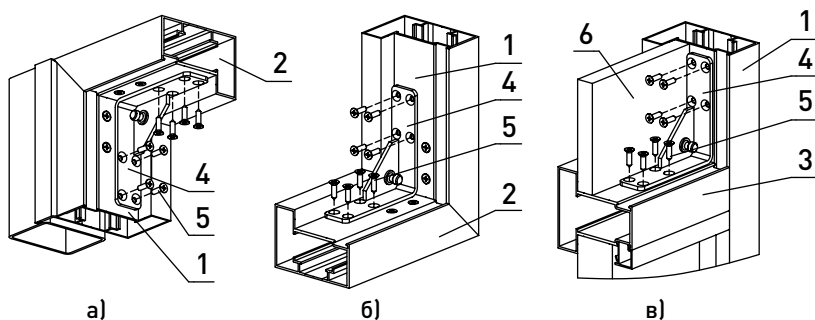


Рис. 38. Установка кронштейна **FLGU.400.0906**:

- а) на соединении стойки и балки в верхнем углу (накладной монтаж заполнения);
- б) на соединении стойки и балки в нижнем углу (накладной монтаж заполнения);
- в) на соединении стойки и импоста (встроенный монтаж заполнения)

- 1 — стойка (профиль рамы **FLGU.400.0102**, **FLGU.400.0105**, **FLGU.400.0106**);
- 2 — балка (профиль рамы **FLGU.400.0102**); 3 — импост (профиль рамы **FLGU.400.0104**);
- 4 — кронштейн **FLGU.400.0906**; 5 — винт самонарезающий **4,8×19SDX**; 6 — заполнение

Установить тросовую растяжку с талрепом **3** (рис. 39). Талреп рекомендуется располагать в верхнем углу створки. При заворачивании тела талрепа трос натягивается, что приводит к изменению диагоналей. При наличии пересекаемых тросовой растяжкой импостов трос необходимо протягивать через предварительно профрезерованные пазы в импостах.

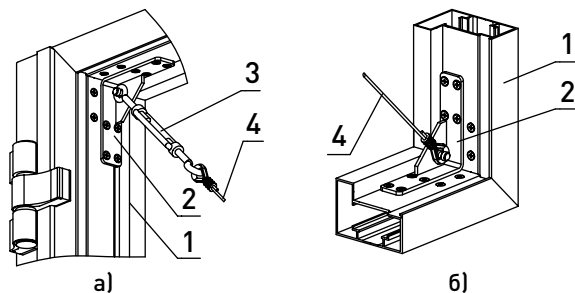


Рис. 39. Установка тросовой растяжки с талрепом:

- а) установка талрепа и первого конца тросовой растяжки;
- б) установка второго конца тросовой растяжки

- 1 — рама; 2 — кронштейн **FLGU.400.0906**; 3 — талреп **M8×110LHR**; 4 — тросовая растяжка

6.4 УСТАНОВКА ЗАГЛУШЕК PP12 И ДЕКОРАТИВНЫХ КРЫШЕК НА СТОЛБЫ

Выровнять прогиб створок ворот при помощи тросовых растяжек. Для этого изменить длину тросов до тех пор, пока диагонали не будут равны. Контролировать длину диагоналей рулеткой. Достаточность натяжения тросовых растяжек контролируется следующим образом: диагонали створки должны быть равны в полностью открытом и полностью закрытом состоянии ворот.

Установить декоративные крышки **2** и **3** (рис. 40).

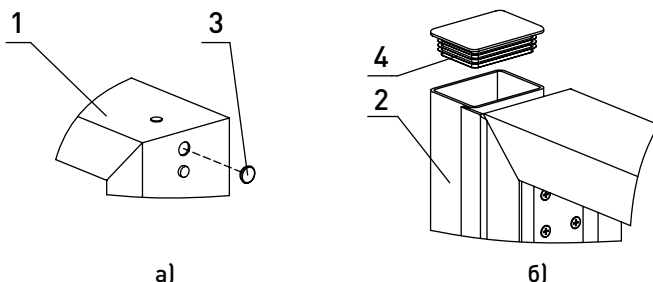


Рис. 40. Установка декоративных крышек:

а) установка заглушки **PP12**; б) установка крышки

1 — рама; 2 — столб; 3 — заглушка **PP12**; 4 — крышка **FLGU.400.0709** (для ворот на профиле 96 мм), **FLGU.400.0706**, **FLGU.400.0707** (для ворот на профиле 68 мм)

6.5 УСТАНОВКА ВСТАВКИ УПЛОТНИТЕЛЬНОЙ IS06

Установить уплотнительную вставку **IS06 2** (рис. 41). Вставка устанавливается в паз стойки **1**, сопрягающейся со столбом притвора. Необходимо протянуть вставку по всей длине паза, излишки обрезать.

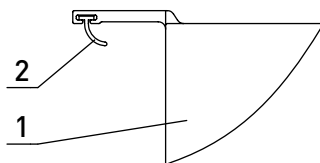


Рис. 41. Установка вставки уплотнительной **IS06**

1 — стойка створки калитки; 2 — вставка уплотнительная **IS06**

6.6 УСТАНОВКА ВСТАВКИ FLGU.400.0712

При пересечении тросовой растяжкой разделительного импоста установить вставку **3** (рис. 42). Вставка устанавливается стенкой с разрывом в сторону заполнения. Для установки завести через разрыв в стенке вставки трос тросовой растяжки и поместить вставку в паз в импосте. При накладном монтаже заполнения вставка полностью входит в паз для тросовой растяжки (рис. 42а), при встроенном — вставка прижимается к поверхности профиля импоста и ступенькой на стенке вставки прижимается к поверхности паза для установки штапиков (рис. 42б).

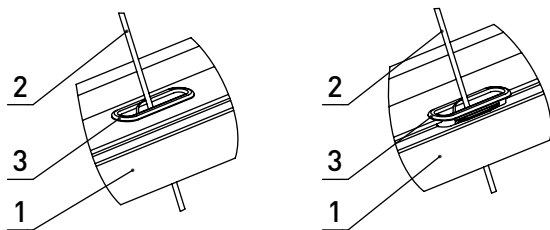


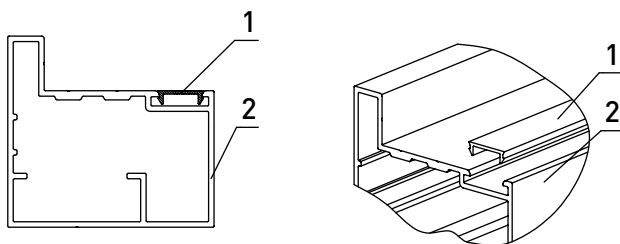
Рис. 42. Установка вставки:

а) при накладном монтаже заполнения; б) при встроенном монтаже заполнения

1 — разделительный импост; 2 — трос тросовой растяжки; 3 — вставка **FLGU.400.0712**

6.7 УСТАНОВКА УПЛОТНИТЕЛЯ **FLGU.400.0718**

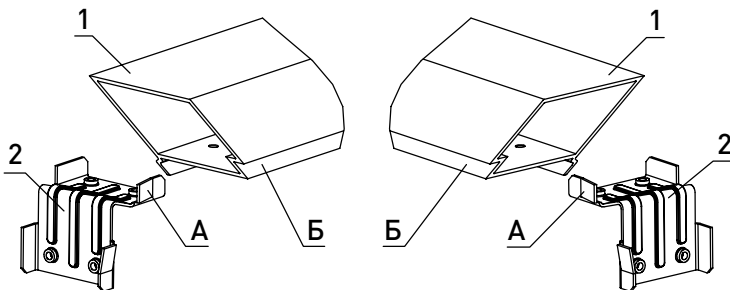
Уплотнитель **FLGU.400.0718** предназначен для уплотнения(закрывания) паза штапика. Установку уплотнителя **FLGU.400.0718** производить согласно рис. 43.

Рис. 43. Установка уплотнителя **FLGU.400.0718**

1 — уплотнитель **FLGU.400.0718**; 2 — профиль рамы

6.8 УСТАНОВКА ПЕРЕКЛАДИНЫ

Переключатель **1** крепится к столбам распашных ворот при помощи соединителей угловых **2** (рис. 44). Для этого завести соединители **2** в профиль переключателя **1** с двух сторон, при этом соединитель **2** базировать поверхностью **А** по внутренней стороне уступа **Б** переключателя.

Рис. 44. Установка соединителей угловых **FLGU.400.0944**

1 — переключатель; 2 — соединитель угловой **FLGU.400.0944**

Закрепить соединитель **2** к перекладине **1** при помощи винтов самонарезающих **4** (рис. 45).

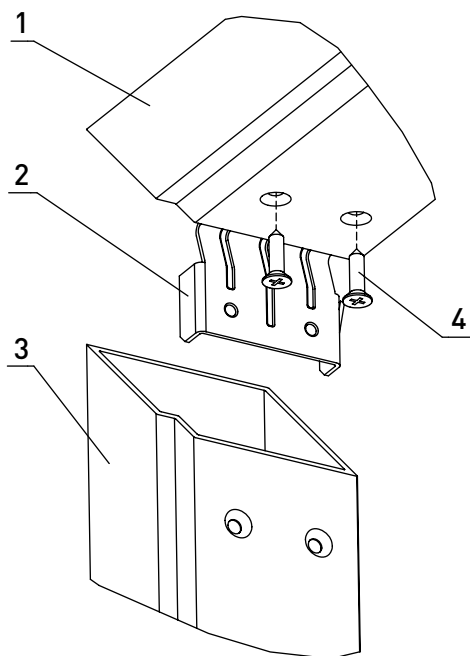


Рис. 45. Крепление соединителя углового **FLGU.400.0944**

1 — перекладина; 2 — соединитель угловой **FLGU.400.0944**; 3 — столб ворот;
 4 — винт самонарезающий **4.8x19SDX**

Завести перекладину **1** с закрепленными соединителями в столбы **2** ворот и закрепить при помощи винтов самонарезающих **3** (рис. 46).

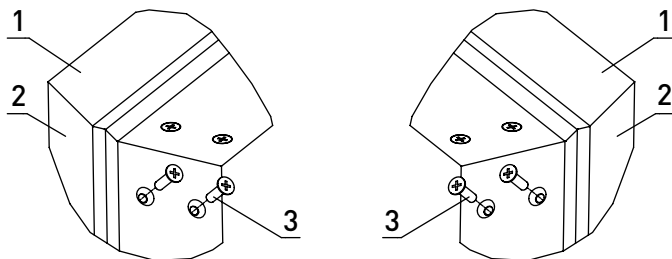


Рис. 46. Крепление перекладины к столбам ворот

1 — перекладина; 2 — столб ворот; 3 — винт самонарезающий **4,8x19SDX**



ВАЖНО! Данная операция выполняется только для распашных ворот на профиле 68 мм.

6.9 УСТАНОВКА КОМПЛЕКТА ЗАПИРАНИЯ

Установить замок **2** в паз стойки **1** (рис. 47а). Установить цилиндр замковый **3** в паз стойки **1** и закрепить винтом **7** (рис. 47б). Выставить замок **2** так, чтобы цилиндр замковый **3** располагался симметрично относительно стойки **1**, разметить по отверстиям замка и просверлить в стойке **1** отверстия $\varnothing 4,2$ мм, закрепить замок винтами самонарезающими **6**.

Установить накладки **4** на цилиндр замковый **3**, разметить по отверстиям накладок и просверлить в стойке **1** отверстия $\varnothing 4,2$ мм, закрепить накладки винтами самонарезающими **6**, установить декоративные накладки **5** (рис. 47в).

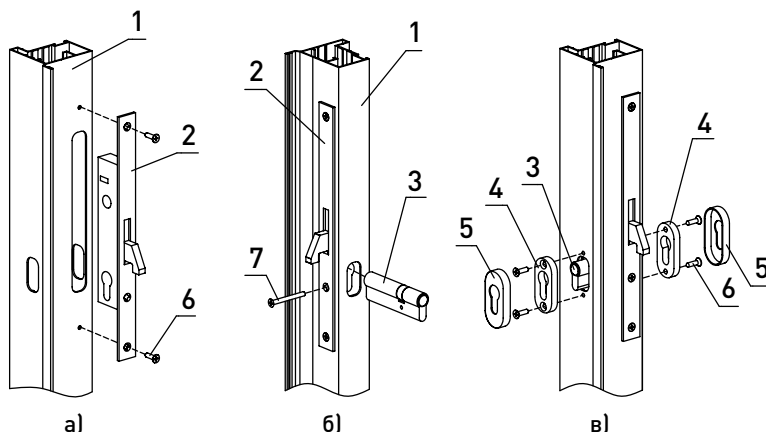


Рис. 47. Установка комплекта запирания

- 1 — стойка **FLGU.400.0111 (FLGU.400.0116)**; 2 — замок **FLGU.400.1012**;
 3 — цилиндр замковый **FLGU.400.1007 (FLGU.400.1015)**; 4, 5 — комплект накладок **FLGU.400.1013**;
 6 — винт самонарезающий **4,8×19SDX**; 7 — винт из состава цилиндра замкового

Установить ответную планку **2** комплекта запирания на стойку **1** (рис. 48). Разметить по отверстиям ответной планки и просверлить в стойке **1** отверстия $\varnothing 3$ мм, закрепить ответную планку **2** винтами самонарезающими **3**.

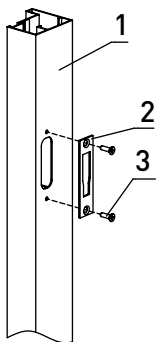


Рис. 48. Установка ответной планки комплекта запирания

- 1 — стойка **FLGU.400.0107 (FLGU.400.0102)**; 2 — ответная планка комплекта запирания;
 3 — винт самонарезающий **3,5×16SDX**

7. МОНТАЖ РАСПАШНЫХ ВОРОТ

7.1 КОНСТРУКЦИЯ РАСПАШНЫХ ВОРОТ

В зависимости от типа монтажа и направления открывания имеется три вида ворот: встроенный монтаж, открывание наружу (рис. 49); встроенный монтаж, открывание внутрь (рис. 50); накладной монтаж, открывание внутрь (рис. 51).

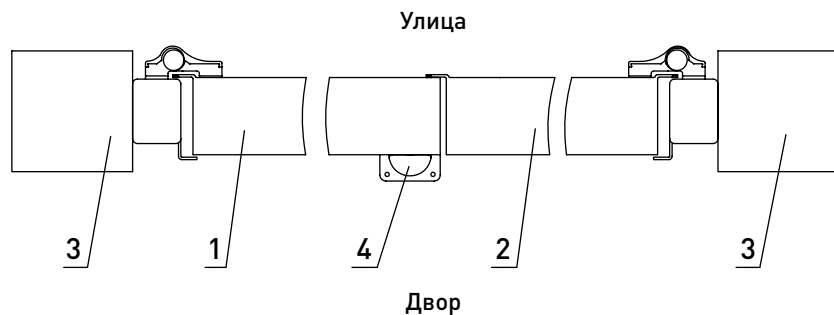


Рис. 49. Распашные ворота (встроенный тип монтажа, вид открывания наружу)

1 — створка левая; 2 — створка правая; 3 — столб проема; 4 — упор

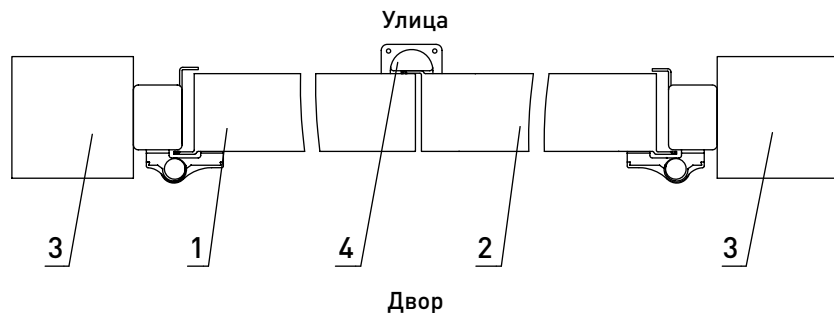


Рис. 50. Распашные ворота (встроенный тип монтажа, вид открывания внутрь)

1 — створка левая; 2 — створка правая; 3 — столб проема; 4 — упор

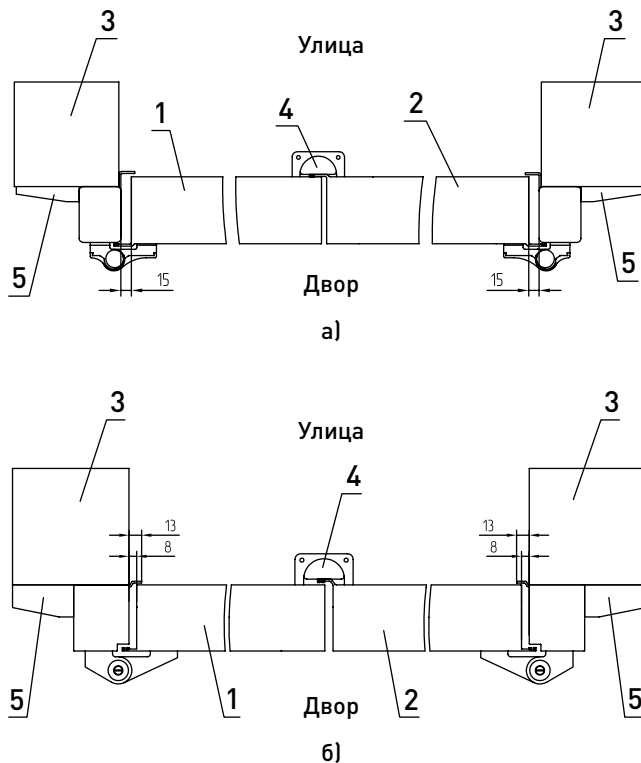


Рис. 51. Распашные ворота (накладной тип монтажа, вид открывания внутрь):

а) ворота на профиле 96 мм; б) ворота на профиле 68 мм

1 — створка левая; 2 — створка правая; 3 — столб проема; 4 — упор; 5 — кронштейн

7.2 ПОРЯДОК МОНТАЖА РАСПАШНЫХ ВОРОТ

Приложить створку распашных ворот к проему таким образом, как она должна быть установлена исходя из типа монтажа и вида открывания. При размещении створки необходимо учитывать расстояние от места крепления привода до краев столба в соответствии с «Руководством по эксплуатации электропривода». Величина просвета между створкой и поверхностью проезжей части должна составлять 20 мм, если иное не оговорено в монтажной схеме ворот. Вертикальность расположения створки контролируется при помощи брускового строительного уровня.

Монтаж распашных ворот к столбам проема при встроенном монтаже осуществляется через отверстия в столбах. При накладном монтаже распашных ворот крепление дополнительно осуществляется через кронштейны **3** (рис. 52). Отверстия $\varnothing 26$ мм изготавливаются в цеху.

При встроенном монтаже крепление створки распашных ворот к столбу проема производится через **4** отверстия $\varnothing 10$ и 26 мм. Разметка мест крепления на столбе проема производится по отверстиям в столбе створки. Закрепить створку с помощью четырех анкерных болтов.

При накладном монтаже крепление створки распашных ворот к столбу проема производится с использованием трех кронштейнов **FLGU.400.0920** (рис. 52). Для крепления кронштейнов к столбу распашных ворот необходимо отметить расположение кронштейнов (согласно файлу расчета), просверлить по два отверстия $\varnothing 6$ мм в столбе ворот по отверстиям в кронштейне. К столбу ворот кронштейны крепить винтами самонарезающими **4**, к столбу проема — с помощью анкерных болтов **5**. Ширина столба проема для установки распашных ворот с накладным типом монтажа должна быть не менее 180 мм.

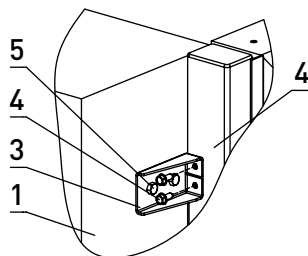


Рис. 52. Установка кронштейна **FLGU.400.0920**

- 1 — столб проема;
- 2 — столб створки распашных ворот;
- 3 — кронштейн **FLGU.400.0920**;
- 4 — винт самонарезающий **8x25S**;
- 5 — болт анкерный

Разметить места крепления створки к столбу проема по отверстиям в столбе. В зависимости от выбранного крепления просверлить отверстия необходимого диаметра и закрепить створку четырьмя анкерными болтами (при встроенном монтаже) и дополнительно шестью анкерными болтами (при накладном монтаже).

Выставить створку параллельно проему, регулировочными винтами петель отрегулировать зазор между створкой и столбом, вертикальность створки в открытом и закрытом положении. Описание петель и способов их регулировки находится в приложении.

Приложить вторую створку к столбу, совместив ее с установленной. Створки должны находиться на одной высоте. Разметить расположение и места крепления второй створки. Контролировать вертикальность створки с помощью брускового строительного уровня.

Просверлить отверстия необходимого диаметра и закрепить вторую створку ворот. С помощью регулировочных винтов петель отрегулировать зазоры между створками, между створкой и столбом, вертикальность створки в открытом и закрытом состоянии, а также при необходимости выбрать разницу.

На кронштейны **1** установить крышку **2** (рис. 53). Для этого необходимо крышку завести в направлении показанным стрелкой до упора и по отверстиям в крышке просверлить два отверстия $\varnothing 3$. Затем закрепить крышку при помощи винтов самонарезающих **3**.

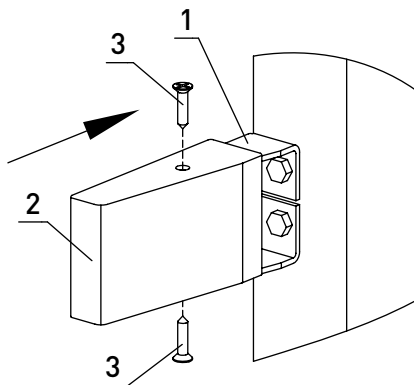


Рис. 53. Установка крышки **FLGU.400.0722**

- 1 — кронштейн **FLGU.400.0920**; 2 — крышка **FLGU.400.0722**; 3 — винт самонарезающий **3,5x16SDX**

При встроенном монтаже ворот установить декоративные заглушки **2** (рис. 54). Заглушки устанавливаются в отверстия для крепления створок к столбам проема.

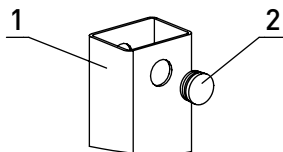


Рис. 54. Установка декоративной заглушки

1 — столб створки; 2 — заглушка **FLGU.400.0711**

Установить ручки **3** (рис. 55) на створки ворот **1, 2**. Для установки необходимо приложить ручку на стойку створки на высоте 1020 мм от низа створки (возможно изменение высоты по желанию заказчика), разместить ее симметрично относительно стойки, разметить месторасположение отверстий, просверлить четыре отверстия (по два на каждой створке) $\varnothing 5$ мм и зажать винтами самонарезающими **4**, в отверстия для винтов самонарезающих установить декоративные заглушки **5**.

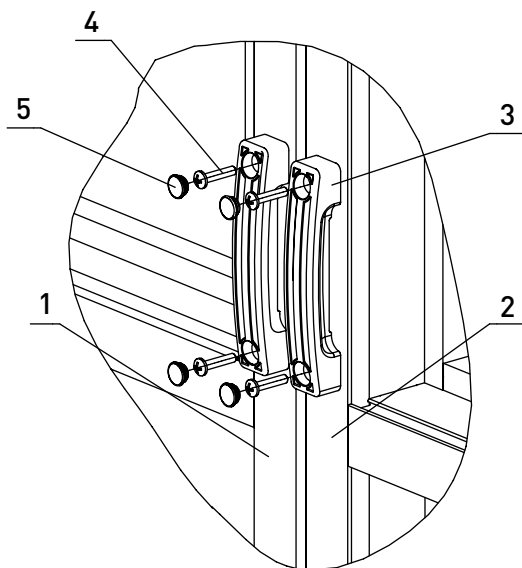


Рис. 55. Установка ручек

1 — левая створка; 2 — правая створка; 3 — ручка **HG008**;
 4 — винт самонарезающий **6,3×32**; 5 — декоративная заглушка

Установить засов **3** (рис. 56). При открывании ворот внутрь засов устанавливается на левостороннюю створку со стороны упора (рис. 56а), при виде открывания ворот наружу — на правостороннюю (рис. 56б). Для установки необходимо приложить засов на стойку створки, совместив нижнюю часть засова и нижнюю грань створки и разместив его симметрично относительно стойки, разметить месторасположение отверстий, просверлить четыре отверстия $\varnothing 4,2$ мм и зажать винтами самонарезающими **4**.

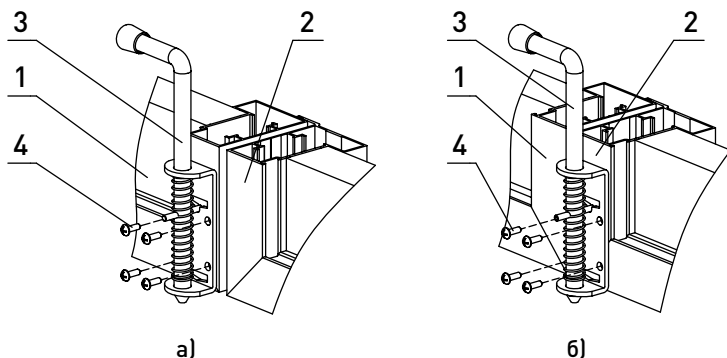


Рис. 56. Установка засова:

а) при открывании ворот внутрь; б) при открывании ворот наружу

1 — левая створка; 2 — правая створка; 3 — засов; 4 — винт самонарезающий **4,8x16SAX**

Установить упор **3** (рис. 57). Для установки необходимо при закрытых створках, расположенных параллельно проему, разметить месторасположение упора и при помощи анкеров закрепить к поверхности проезжей части. При направлении открывания внутрь упор ставится со стороны улицы (рис. 57а) по центру притвора правой стойки, при направлении открывания наружу — со стороны упора (рис. 57б) вровень с гранью стойки левой створки. При необходимости упор подрезать по высоте (рис. 60). Упор **FLGU.400.0934** позволяет перекрывать просвет между низом створки и поверхностью проезжей части до 90 мм.

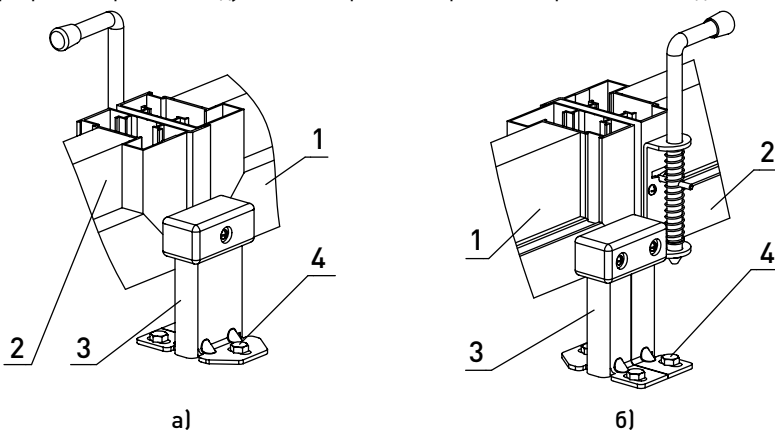


Рис. 57. Установка упора **FLGU.400.0934**:

а) при открывании ворот внутрь; б) при открывании ворот наружу

1 — левая створка; 2 — правая створка; 3 — упор **FLGU.400.0934**; 4 — анкерный болт

При перекрытии просвета более 90 мм необходимо использовать совместно с упором **FLGU.400.0934** упор **FLGU.400.0935** (рис. 58). Для этого установить упор **2** на створку ворот **1** как показано на рис. 58. Просверлить четыре отверстия $\varnothing 4,2$ по отверстиям в упоре **2** и закрепить с помощью винтов самонарезающих **4**.

Для распашных ворот на профиле 68 мм с типом открывания внутрь при совместном использовании упоров **FLGU.400.0934** и **FLGU.400.0935** упоры устанавливать на расстоянии 60 мм от торца стойки ворот.

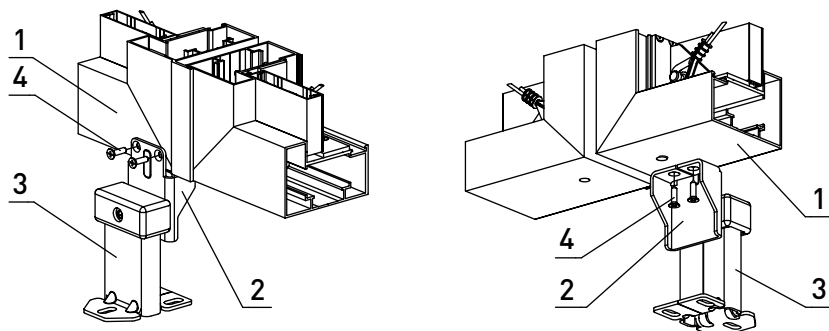


Рис. 58. Установка упора **FLGU. 400. 0935**

1 — створка ворот; 2 — упор **FLGU.400.0935**; 3 — упор **FLGU.400.0934**;
 4 — винт самонарезающий **4,8x19SDX**

При необходимости установить упор **FLGU.400.0934** (рис. 59) на расстоянии, позволяющем открыть ворота на нужный угол.

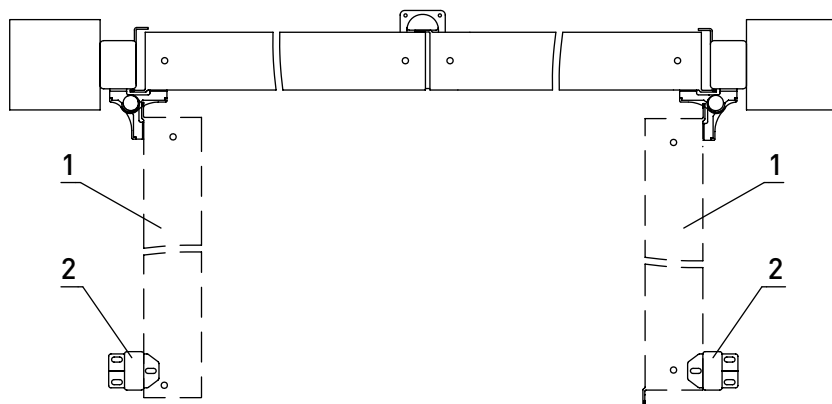


Рис. 59. Установка упора

1 — створка ворот; 2 — упор **FLGU.400.0934**

При необходимости подрезать стойку **1** упора **FLGU.400.0934** по высоте (рис. 60). Установить крышку **2** на стойку **1** и закрепить при помощи метизов **3** из комплекта упора.

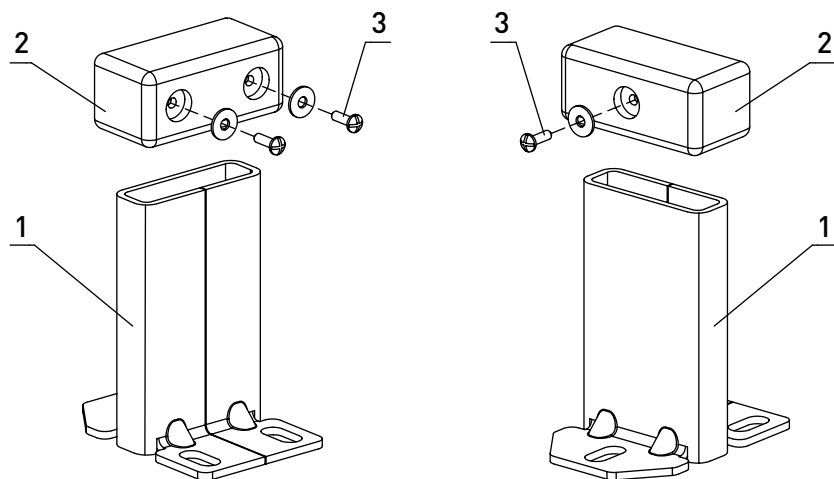


Рис. 60. Сборка упора **FLGU.400.0934**

1 — стойка; 2 — крышка; 3 — метизы из комплекта упора

Установить втулку **3** (рис. 61). Для установки необходимо просверлить отверстие в проезжей части $\varnothing 20$ мм глубиной 95 мм и установить в нем втулку таким образом, чтобы торец втулки выступал над уровнем проезжей части на 4—6 мм. Отверстие располагается строго под штоком засова.

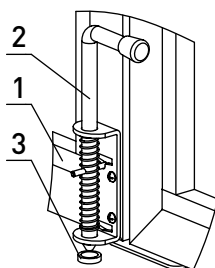


Рис. 61. Установка втулки **FLGU.400.0915**

1 — створка ворот; 2 — засов; 3 — втулка **FLGU.400.0915**

Для установки некоторых видов линейных электроприводов Nice необходимо наличие двух установочных кронштейнов. Первый (рис. 62а) изготавливается из пластины **1** и **2** из комплекта электропривода, второй (рис. 62б) из пластины **4** и **3** из комплекта электропривода. Кронштейны нужно защитить от коррозии путем окраски. Чертеж для изготовления пластины **3** находится в приложении.

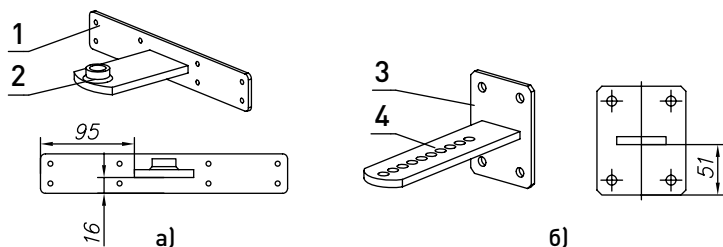


Рис. 62. Изготовление кронштейнов для установки электроприводов:
 а) кронштейн для установки на створке ворот; б) кронштейн для установки на столбе

1 — пластина **FLGU.400.0902 (0927)**; 2, 3, 4 — пластины из комплекта электроприводов

Установить пластину **1** на горизонтальный импост **2** створки распашных ворот (рис. 63). Просверлить отверстия $\varnothing 4,2$ мм в горизонтальном импосте **2** и в стойке **3** по отверстиям в пластине и закрепить пластину при помощи винтов самонарезающих **4**.

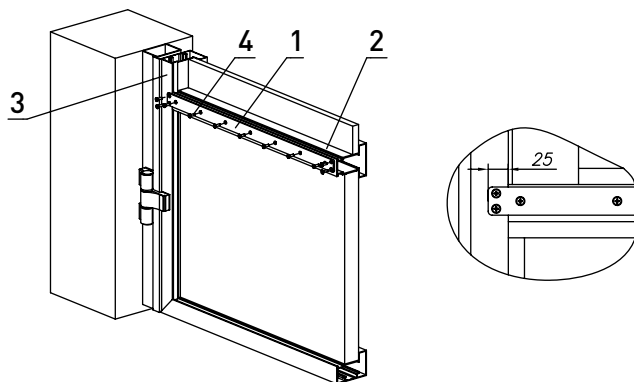


Рис. 63. Установка пластин **FLGU.400.0946 (FLGU.400.0947)**

1 — пластина **FLGU.400.0946 (FLGU.400.0947)**; 2 — горизонтальный импост; 3 — стойка;
 4 — винт самонарезающий **4,8x19SDX**

Установить кронштейн **1** (рис. 64) на пластину **5**. Для этого необходимо определить месторасположение кронштейна на створке, разметить расположение крепежных отверстий, просверлить восемь отверстий $\varnothing 4,2$ мм и зажать винтами самонарезающими **5**. Установить кронштейн **3** на столб проема.

Установить электропривод **4**. Порядок установки электропривода находится в эксплуатационной документации привода, разработанной его изготовителем.

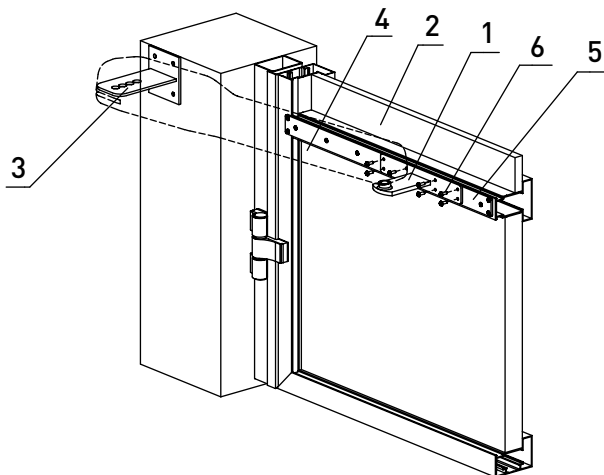


Рис. 64. Установка кронштейна для крепления электропривода

1, 3 — кронштейны; 2 — створка ворот; 4 — электропривод;
 5 — пластина **FLGU.400.0946 (FLGU.400.0947)**; 6 — винт самонарезающий **4.8x16SAX**

При встроенном монтаже распашных ворот установить профиль притвора **АУРС.120.0201** (рис. 65). Рекомендовано притвор устанавливать со стороны ворот, на которой нет петель.

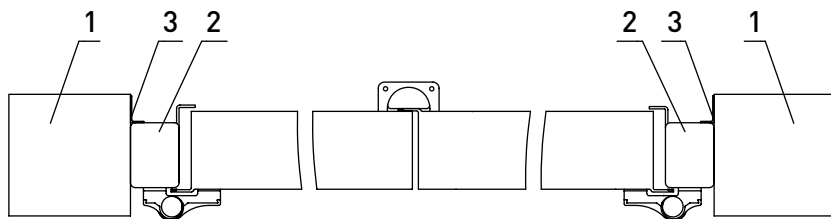


Рис. 66. Установка профиля притвора **АУРС.120.0201**

1 — столб проема; 2 — столб **FLGU.400.0503**; 3 — притвор **АУРС.120.0201**

Приложить притвор **3** стороной шириной 40 мм к столбу проема и закрепить при помощи болтов анкерных (дюбелей).

8. СБОРКА РАСПАШНЫХ ВОРОТ СО ВСТРОЕННОЙ КАЛИТКОЙ

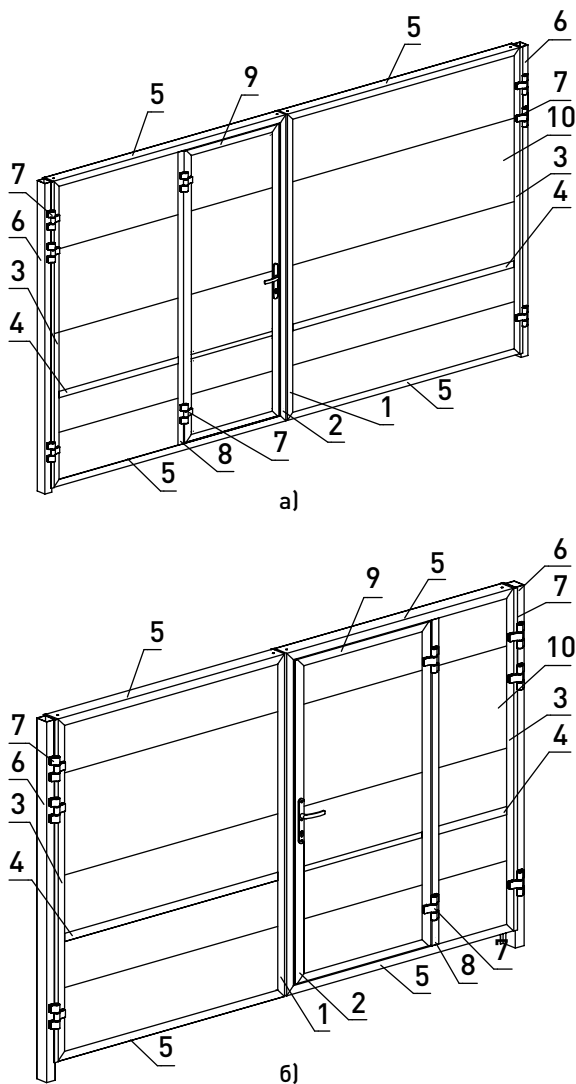


Рис. 66. Распашные ворота со встроенной калиткой (вид открывания внутрь):

- а) ворота с размещением калитки в левой створке;
- б) ворота с размещением калитки в правой створке

1 — стойка **FLGU.400.0105**; 2 — стойка **FLGU.400.0102**; 3 — стойка **FLGU.400.0106**;
 4 — импост **FLGU.400.0104**; 5 — балка **FLGU.400.0102**; 6 — столб **FLGU.400.0503**;
 7 — петля **FLGU.400.1002**; 8 — импост(столб) **FLGU.400.0104**; 9 — рама калитки; 10 — заполнение

Перед началом сборки рамы распашных ворот со встроенной калиткой первоначально необходимо собрать раму калитки. Перед этим следует убедиться в наличии всех комплектующих, необходимых для сборки. Балки и стойки должны быть запилены под углом 45°, импост и столб — под прямым углом. При сборке рамы необходимо использовать подкладки (пенопластовые, деревянные бруски и т. д.), позволяющие выложить детали рамы в одной плоскости.

Порядок сборки рамы калитки встроенной в ворота описан в инструкции по сборке и монтажу калитки в разделе 8.

Сборка рамы створки распашных ворот, в которую устанавливается калитка, осуществляется в следующем порядке:

- установка петель (см. раздел 5.1);
- сборка угловых соединений рамы (см. раздел 5.2);
- установка соединителей под горизонтальный разделительный импост (рис. 8). Для этого согласно размерам, указанным в соответствующем расчетном файле, отметить место установки соединителя **3** на стойке **1** для последующего крепления горизонтального импоста **2**. Установить соединитель **3** на стойку **1** и по отверстиям, имеющимся в соединителе, разметить и просверлить два отверстия $\varnothing 4,2$ мм. Закрепить соединитель двумя винтами самонарезающими **4**;
- установка соединителей под вертикальный разделительный импост (столб) (рис. 67).

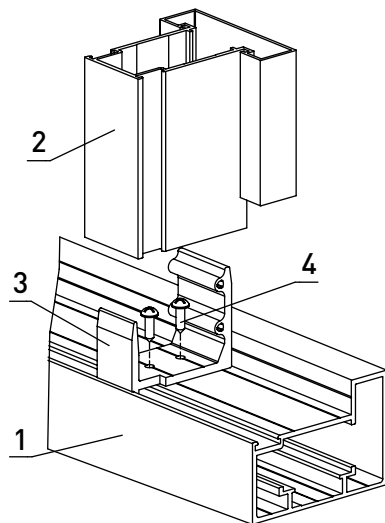


Рис. 67. Установка соединителей под вертикальный разделительный импост (столб)

1 — балка **FLGU.400.0107**; 2 — вертикальный разделительный импост (столб);
 3 — соединитель **FLGU.400.0912**; 4 — винт самонарезающий **4,8×16SAX**

Согласно размерам, указанным в соответствующем расчетном файле, отметить место установки соединителя **3** на нижней балке **1** для последующего крепления вертикального импоста (столба) **2**. Установить соединитель **3** на балку **1**, и по отверстиям, имеющимся в соединителе разметить и просверлить в балке два отверстия $\varnothing 4,2$ мм. Закрепить соединитель к балке двумя винтами самонарезающими **4**. Аналогичным образом установить и закрепить соединитель на верхней балке рамы.

Установка рамы калитки в створку распашных ворот представлена на *рис. 68*.

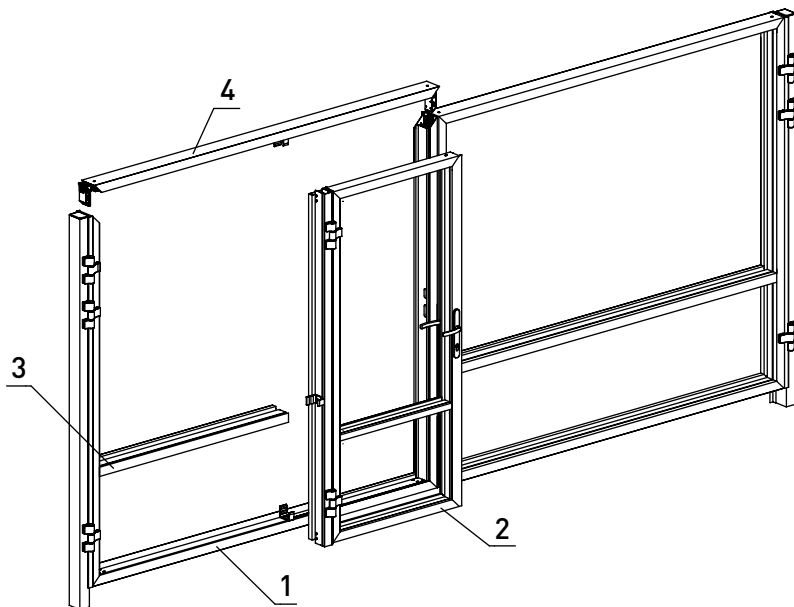


Рис. 68. Установка рамы калитки в створку распашных ворот

1 — нижняя балка **FLGU.400.0107**; 2 — рама калитки;
 3 — горизонтальный разделительный импост **FLGU.400.0104**; 4 — верхняя балка **FLGU.400.0107**

После установки и закрепления угловых соединителей необходимо установить горизонтальный разделительный импост **3**, затем раму калитки **2**. Далее — верхнюю балку **4** и окончательно закрепить все соединения рамы ворот. Установка профиля притвора **FLGU.400.0505** представлена на *рис. 69*.

После окончательного закрепления всех соединений рамы необходимо установить и закрепить профили притвора **FLGU.400.0505**.

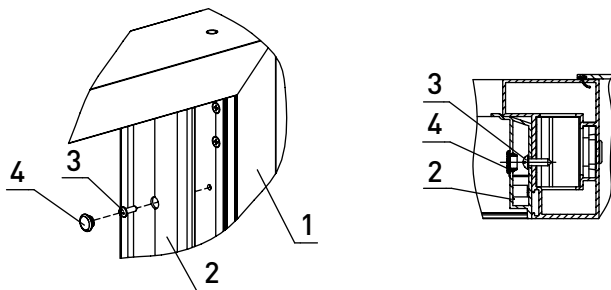


Рис. 69. Установка профиля притвора **FLGU.400.0505**

1 — рама ворот; 2 — профиль притвор **FLGU.400.0505**;
 3 — винт самонарезающий **4,8x16SAX**; 4 — заглушка **PP12**

Установить профиль притвор **2** к стойке рамы **1**, по отверстиям в профиле притворе **2** просверлить отверстия $\varnothing 4,2$ мм в стойке рамы **1**. Закрепить профиль винтами самонарезающими **3**. Установить в отверстия в притворе заглушки **4**. Аналогичным образом закрепить профиль притвор **2** к импосту (столбу).

Установка ответной планки из комплекта замка **FLGU.400.1006** представлена на *рис. 70*.

После окончательной сборки рамы распашных ворот со встроенной калиткой необходимо установить ответную планку из комплекта замка **FLGU.400.1006**. Приложить ответную пластину к притвору **FLGU.400.0505**, разметить расположение ответной пластины, просверлить отверстия $\varnothing 4,2$ мм и зажать ответную пластину винтами самонарезающими **3**.

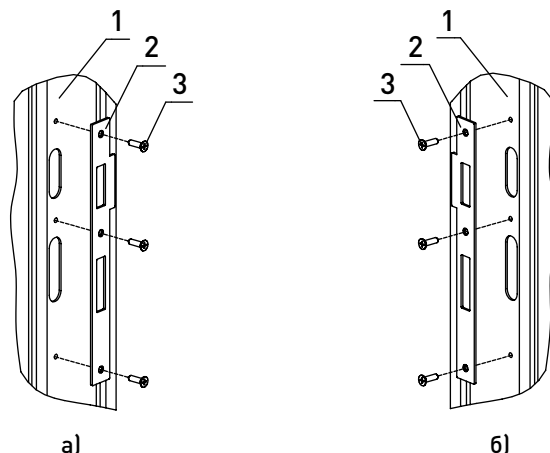


Рис. 70. Установка ответной пластины:

а) при правом открывании калитки; б) при левом открывании калитки

1 — профиль притвора **FLGU.400.0505**; 2 — ответная планка из комплекта замка **FLGU.400.1006**;
 3 — винт самонарезающий **4,8x19SDX**

Порядок установки заполнения для ворот со встроенной калиткой аналогичен порядку установки заполнения для распашных ворот на профиле 96 мм.

9. НАНЕСЕНИЕ ТАБЛИЧКИ ИЗДЕЛИЯ

После монтажа распашных ворот **ОБЯЗАТЕЛЬНО** приклеить табличку изделия с указанным номером распашных ворот, входящую в комплект поставки. Табличку клеить на торец стойки, примыкающей к столбу створки.

10. НАЛАДКА, ОПРОБОВАНИЕ И ПРОВЕРКА ИЗДЕЛИЯ

После монтажа распашных ворот проводятся работы по подключению элементов автоматики, программированию электропривода, проверке их функционирования. Работы производятся в соответствии с инструкциями по монтажу и эксплуатации привода, разработанными его изготовителем.

Работоспособность распашных ворот должна проверяться пятикратным выполнением цикла открытия-закрытия. При этом створки должны двигаться плавно, без заеданий, скрипов.

11. СДАЧА СМОНТИРОВАННОГО ИЗДЕЛИЯ

Сдача заказчику смонтированного изделия производится в следующем порядке:

- представитель организации, производившей монтаж изделия, демонстрирует работоспособность распашных ворот;
- заполняется раздел «Свидетельство о монтаже» Паспорта:
 - ставится дата ввода в эксплуатацию изделия;
 - подпись лица (с расшифровкой подписи), ответственного за монтаж изделия;
 - вносятся данные (наименование, адрес, телефон) организации, производившей монтаж изделия;
 - ставится печать организации, производившей монтаж изделия.

«Свидетельство о монтаже» подписывается заказчиком с проставлением печати (при ее наличии у заказчика).

ПРИЛОЖЕНИЕ

ПЕТЛЯ FLGU.400.1002. ОПИСАНИЕ И РЕГУЛИРОВКА

Петля **FLGU.400.1002** (рис. 1) является универсальной (может устанавливаться как справа, так и слева) и имеет микрометрические регулировки по трем независимым друг от друга направлениям.

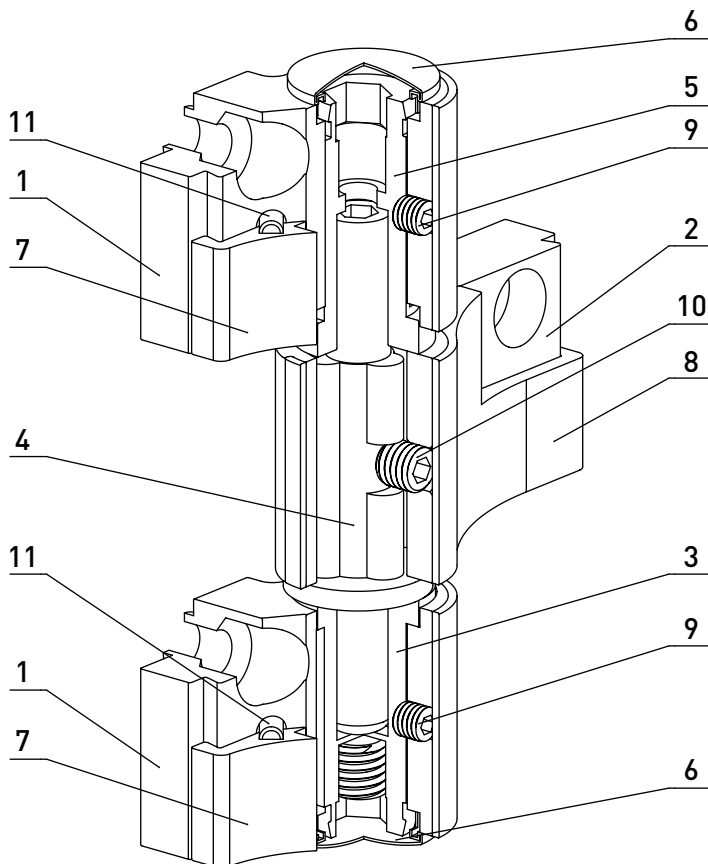


Рис. 1. Петля **FLGU.400.1002**

- 1 — секция короткая; 2 — секция длинная; 3 — втулка нижняя; 4 — ось;
 5 — втулка верхняя с резиновым кольцом; 6 — крышка пластиковая; 7 — крышка короткой секции;
 8 — крышка длинной секции; 9 — винт зажимной короткой секции;
 10 — винт зажимной длинной секции; 11 — винт зажимной крышки

Петля собирается в последовательности, изложенной ниже (см. рис. II).

В нижнюю секцию **1** установить втулку **3**, во втулку — ось **4**, установить на ось секцию **2** втулку **5** с предварительно надетым на нее резиновым кольцом, установить на втулку **5** верхнюю секцию **1**. Закрепить петлю на створку. После регулировки петли зажать секции винтами **9, 10**, установить крышки **6, 7, 8**. Крышки **7, 8** зажать винтами **11**.

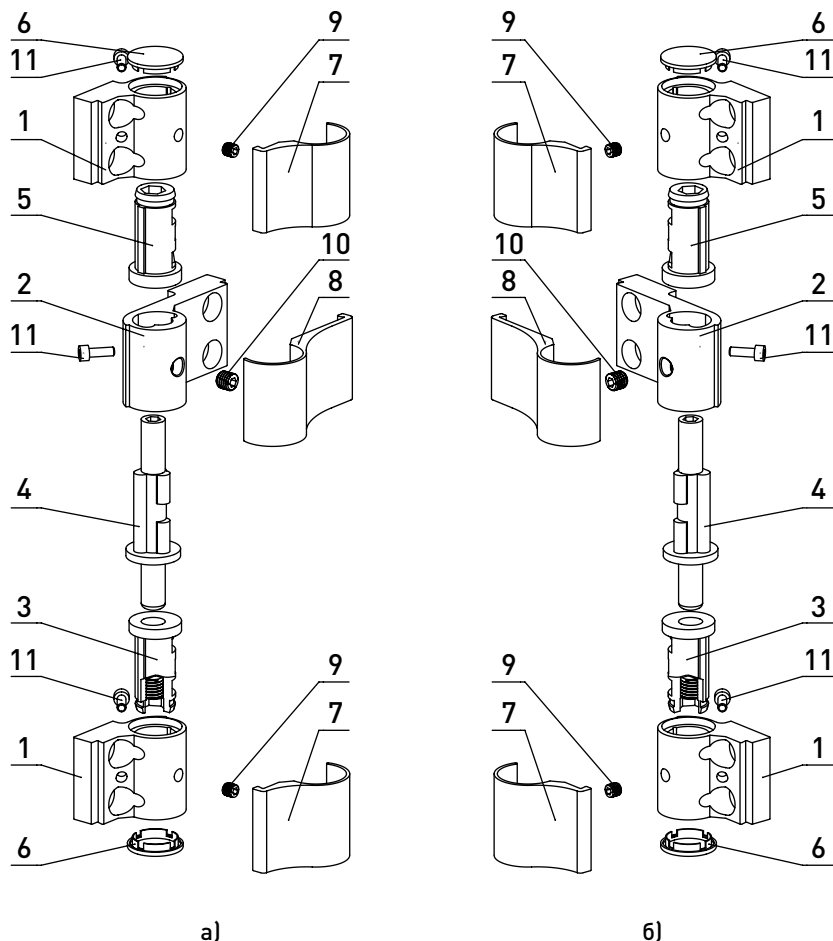


Рис. II. Сборка петли **FLGU.400.1002**:

а) для левого открывания створки; б) для правого открывания створки

- 1 — секция короткая; 2 — секция длинная; 3 — втулка нижняя; 4 — ось;
 5 — втулка верхняя с резиновым кольцом; 6 — крышка пластиковая; 7 — крышка короткой секции;
 8 — крышка длинной секции; 9 — винт зажимной короткой секции;
 10 — винт зажимной длинной секции; 11 — винт зажимной крышки

Петля **FLGU.400.1002** имеет возможность регулировки по трем направлениям.

Микрометрическая регулировка в горизонтальном продольном направлении ($\pm 2,5$ мм) выполняется при закрытой двери поворотом средней втулки и последующей фиксацией оси (рис. III).

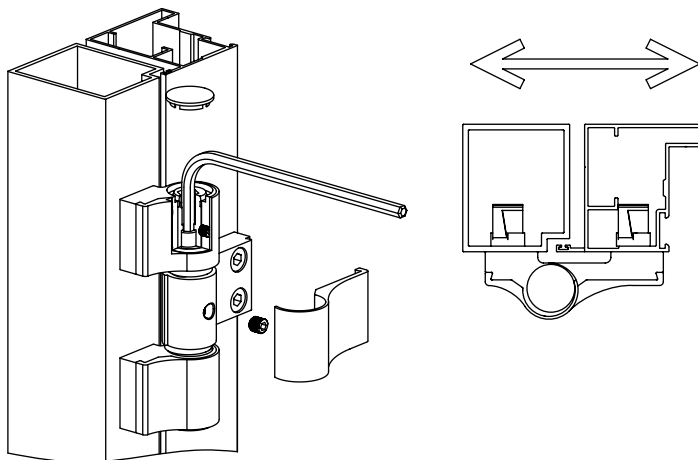


Рис. III. Регулировка петли **FLGU.400.1002** в горизонтальном продольном направлении

Микрометрическая регулировка в горизонтальном поперечном направлении ($\pm 0,5$ мм) выполняется при закрытой двери поворотом верхней или нижней втулки и последующей фиксацией втулки винтом (рис. IV).

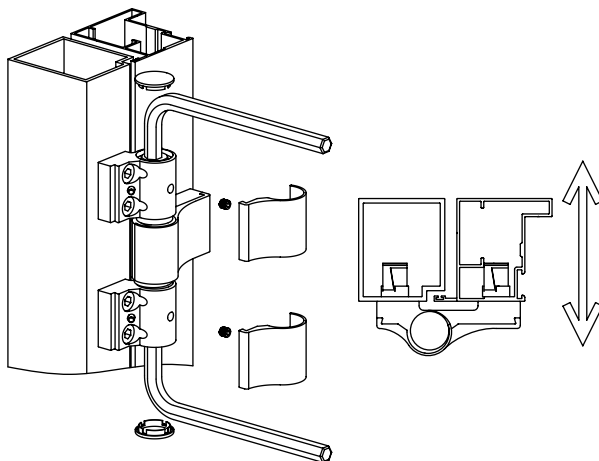


Рис. IV. Регулировка петли **FLGU.400.1002** в горизонтальном поперечном направлении

Микрометрическая регулировка в вертикальном направлении (0...+4 мм) выполняется при закрытой двери поворотом винта, находящегося в нижней втулке (рис. V).

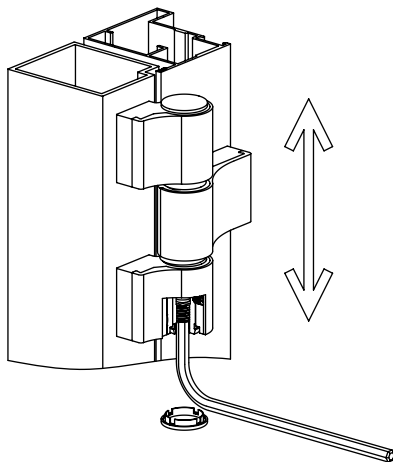


Рис. V. Регулировка петли **FLGU.400.1002** в вертикальном направлении



Важно! Запрещается регулировка петель при зажатых винтах **9, 10** (рис. II).

ПЕТЛЯ ЗАН67. ОПИСАНИЕ И РЕГУЛИРОВКА

Петля **ЗАН67** (рис. VI) применяется в распашных воротах и калитке. Данная петля является универсальной (может устанавливаться как справа, так и слева) и имеет микрометрические регулировки по трем независимым друг от друга направлениям.

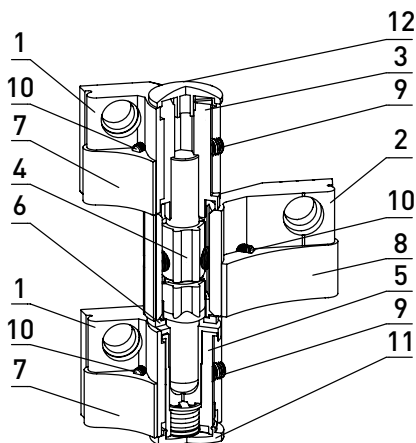


Рис. VI. Петля **ЗАН67**

- 1 — секция короткая; 2 — секция длинная; 3 — втулка пластиковая; 4 — комплект баута петли;
 5 — комплект регулирующей втулки; 6 — шайба пластиковая; 7 — накладка короткой секции;
 8 — накладка длинной секции; 9 — винт зажимной **M6x5** секции; 10 — винт зажимной **M4x8** накладки;
 11 — заглушка пластиковая нижняя; 12 — заглушка пластиковая верхняя

Петля собирается в последовательности, изложенной ниже (рис. VII).

Взять секцию **1**, вставить в нее регулировочную втулку **5**, установить шайбу **6** на ось баута **4**, вставить баут **4** в регулировочную втулку **5**, установить секции **2** на баут **4**, вставить втулку **3** в секцию **1**, установить собранную секцию **1** на ось баута **4**.

Установить петлю на створку. После регулировки петли зажать секции винтами **9**, установить накладку **7, 8**. Накладки **7, 8** зафиксировать винтами **10**.

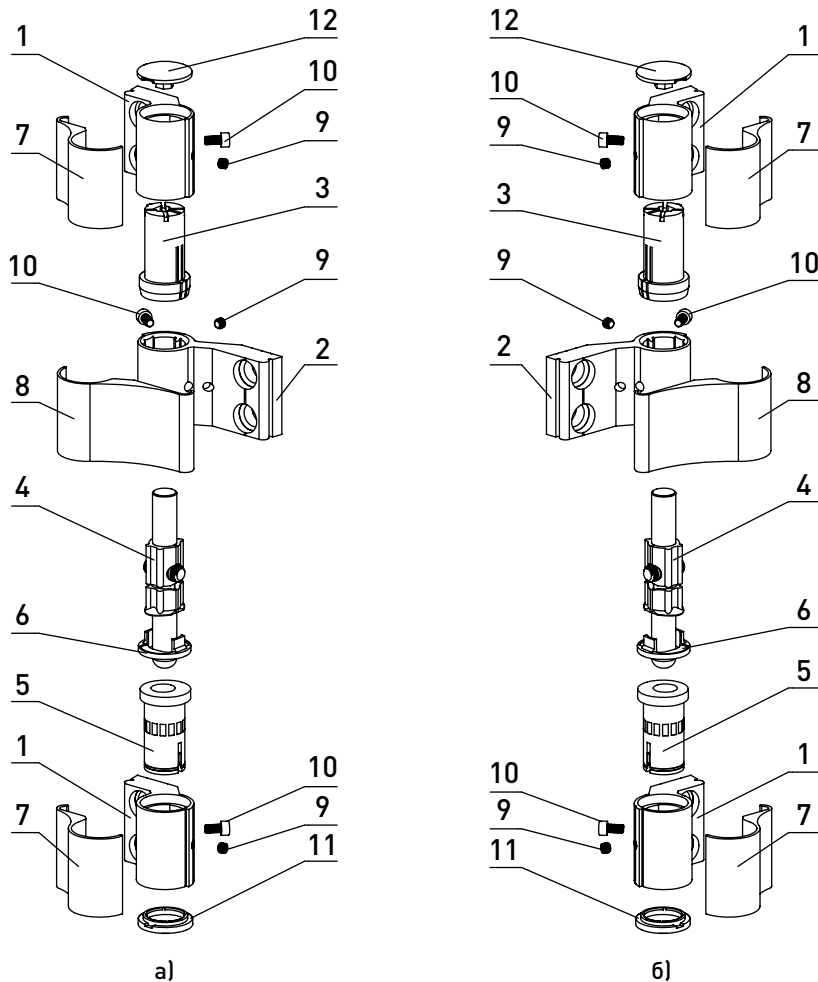


Рис. VII. Сборка петли **ЗАН67**:

а) для левого открывания створки; б) для правого открывания створки

- 1 — секция короткая; 2 — секция длинная; 3 — втулка пластиковая; 4 — комплект баута петли;
 5 — комплект регулировочной втулки; 6 — шайба пластиковая; 7 — накладка короткой секции;
 8 — накладка длинной секции; 9 — винт зажимной М6х5 секции; 10 — винт зажимной М4х8 накладки;
 11 — заглушка пластиковая нижняя; 12 — заглушка пластиковая верхняя

Петля **ЗАН67** имеет возможность регулировки по трем направлениям. Микрометрическая регулировка в горизонтальном продольном направлении ($\pm 3,1$ мм) выполняется при закрытой двери простым вращением винта баута петли и последующей фиксацией баута винтом **M6x5** (рис. VIII).

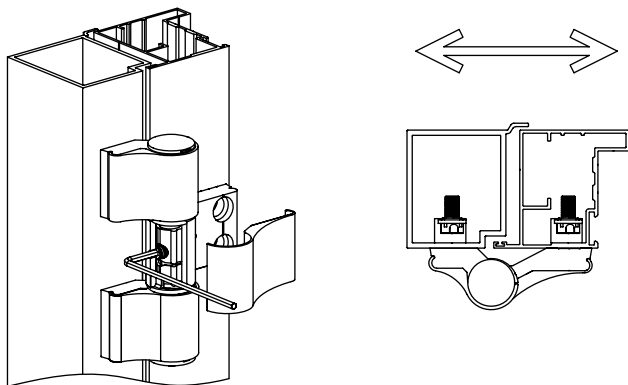


Рис. VIII. Регулировка петли **ЗАН67** в горизонтальном продольном направлении

Регулировка петли в горизонтальном поперечном направлении ($\pm 0,9$ мм) выполняется при закрытой двери. Полностью выкрутить прижимной винт **M12** в нижней секции. В специальные шлицы регулирующей втулки (показаны стрелками) установить плоскую отвертку шириной 15 мм или подкладку или шайбу $\varnothing 30$ мм и с помощью нее повернуть регулируемую втулку до щелчка. После регулировки ввинтить прижимной винт **M12** (до ощущения сопротивления), ввинтить и затянуть прижимной винт **M6x5**, установить заглушку (рис. IX).

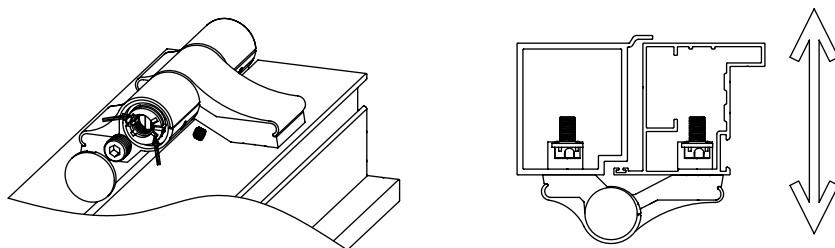


Рис. IX. Регулировка петли **ЗАН67** в горизонтальном поперечном направлении

Доступны следующие положения прижима уплотнения:



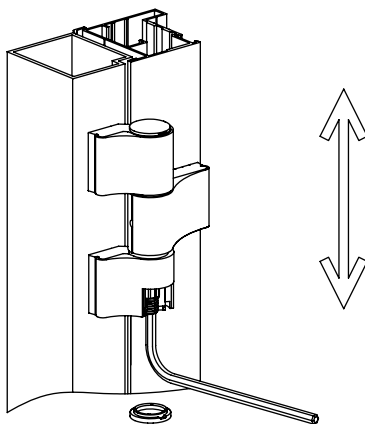


Рис. X. Регулировка петли **ZAH67** в вертикальном направлении

Микрометрическая регулировка в вертикальном направлении (0...+4 мм) выполняется при закрытой двери простым поворотом прижимного винта **M12**, находящимся в регулирующей втулке (рис. X). Ослабить прижимной винт **M6x5** (рис. IX), выполнить регулировку по вертикали, зажать прижимной винт **M6x5**.



ВАЖНО! Запрещается регулировка петель при зажатых винтах **9** (рис. VII).



ул. Селицкого, 10, 220075,
Республика Беларусь, г. Минск
тел.: +375 (17) 330 11 00
факс: +375 (17) 330 11 01
www.alutech-group.com