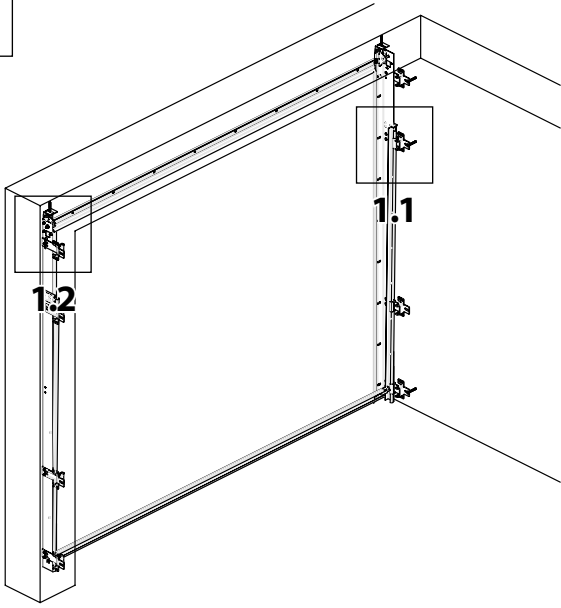
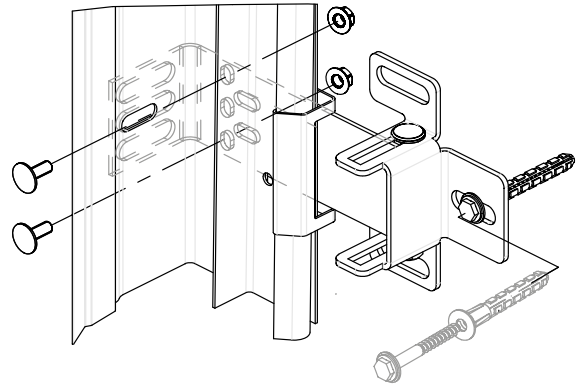


Инструкция по встроенному монтажу ворот Classic	Русский
Built-in mounting instruction for doors series Classic	English
Anleitung für Montage in der Laibung für tore typ Classic	Deutsch
Portes résidentielles de la série Classic, notice de pose en tunnel	Français
Návod na vestavěnou montáž Classic	Český
Instrukcja montażu bramy segmentowej Classic w otworze	Polski
Garagedeuren Classic, instructies voor installatie in de dagopening van een tunnel-type (zonder zij- of bovenruimte)	Nederlands
Asennusohje oviaukon sisään Classic sarja	Suomi
Montage vejledning for Classic-serie med skinner til niche montering	Dansk
Інструкція по вбудованому монтажу воріт серії Classic	Українська

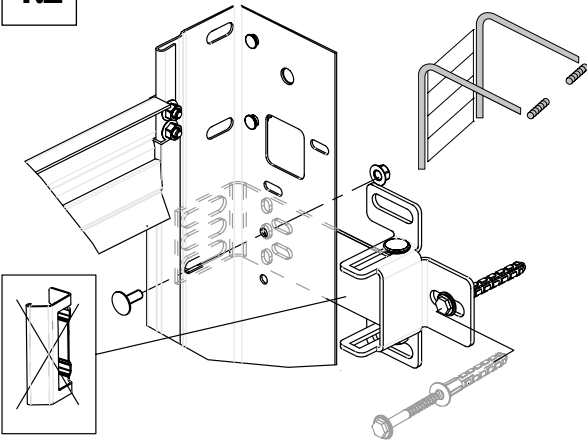
1



1.1

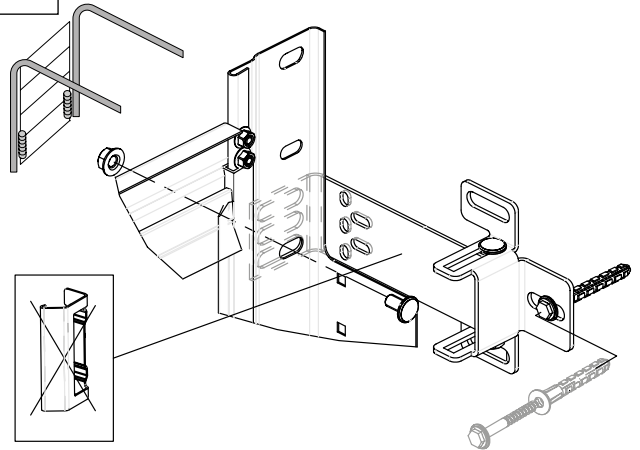


1.2



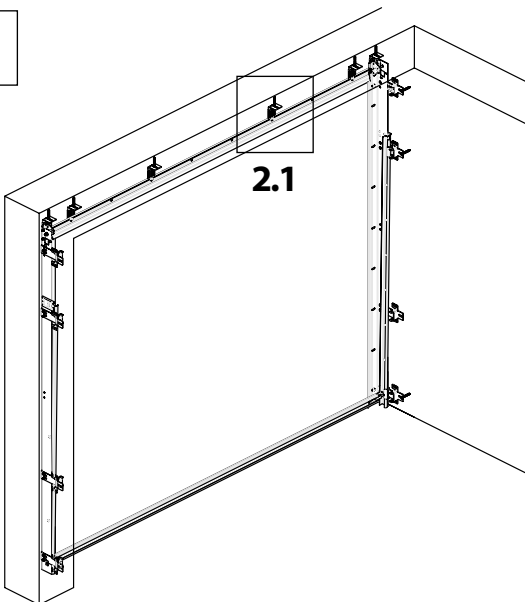
A

1.2

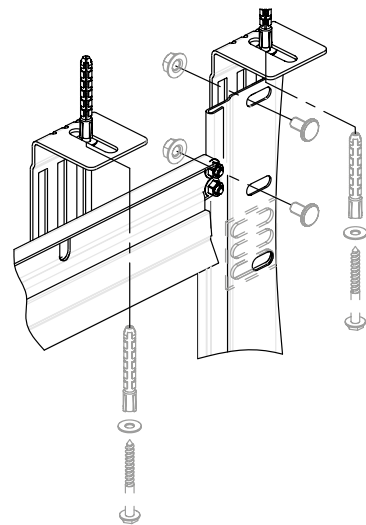


B

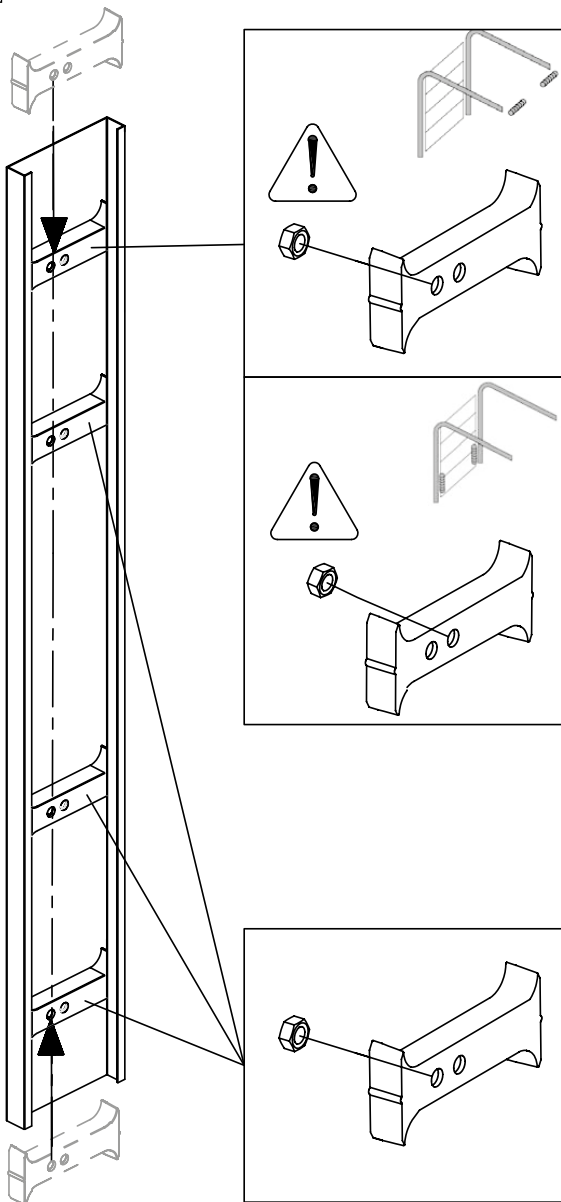
2



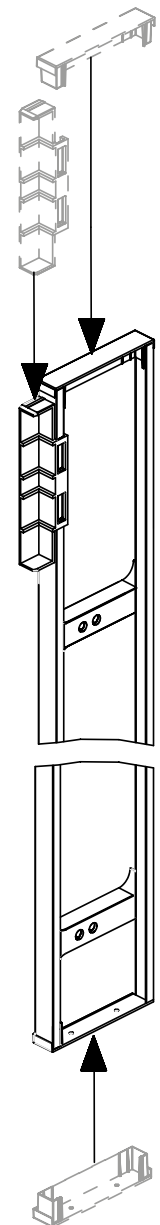
2.1



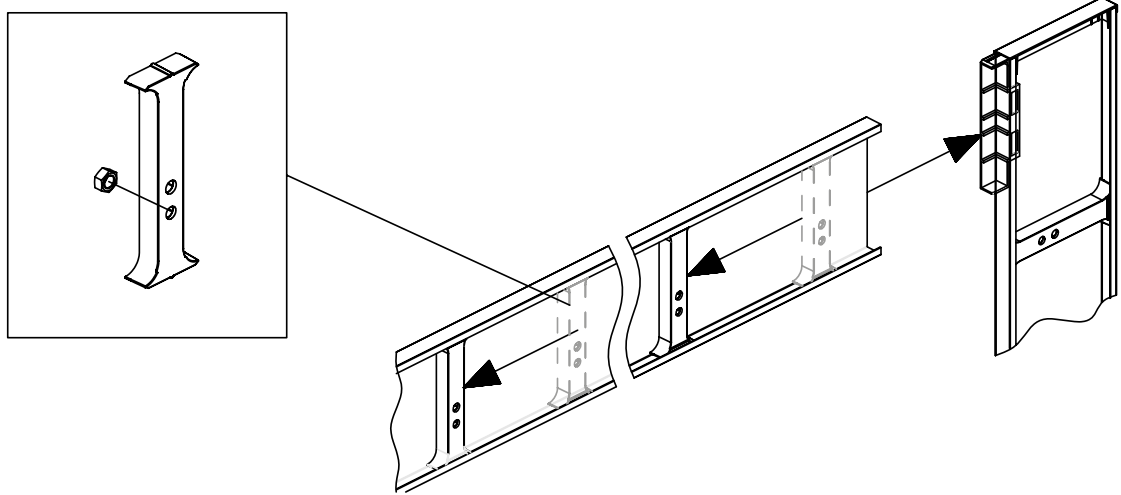
3



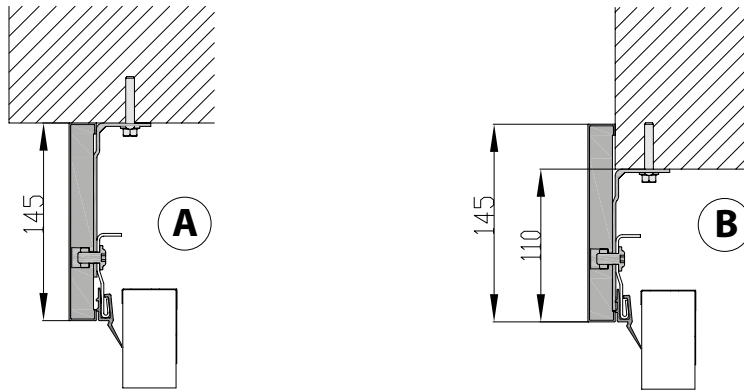
3.1



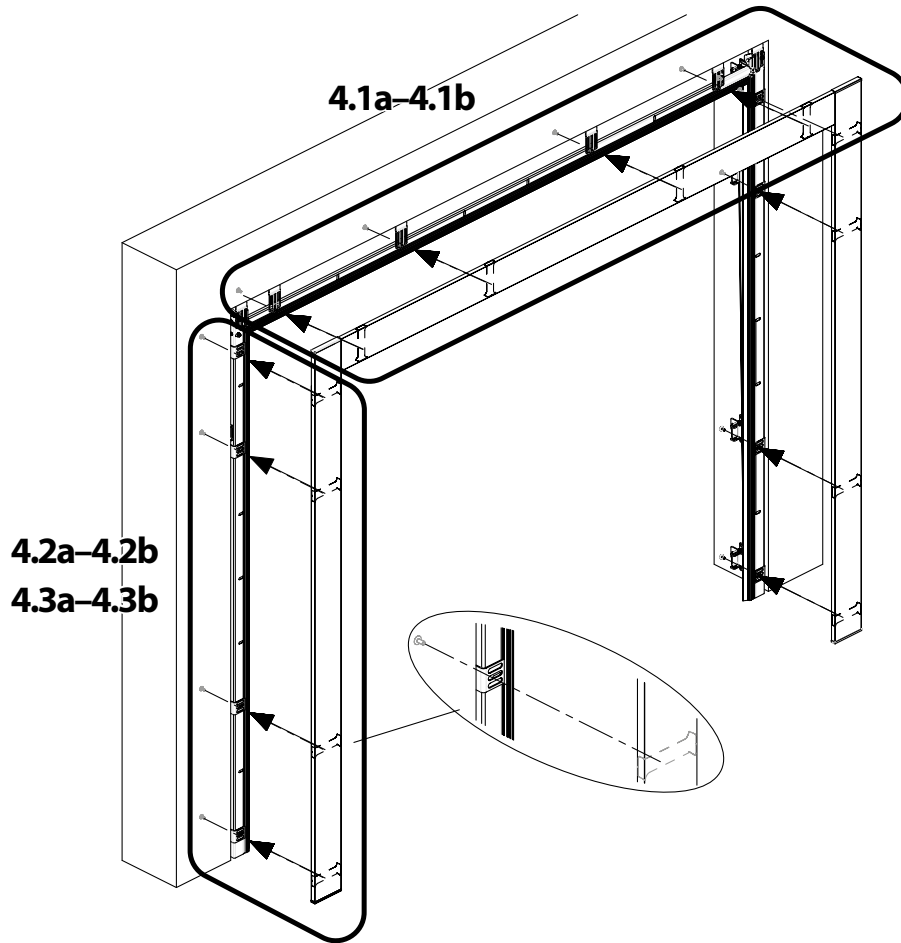
3.2



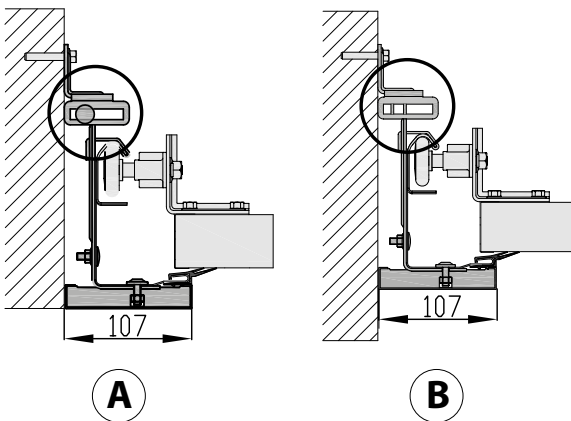
4.1



4



4.2



4.3

