



приводы для гаражных промышленных ворот



Контрольный лист промышленных приводов

1. Тип ворот

секционные ворота

уравновешенные

неуравновешенные

впереди сзади

роллетные ворота

с ловителем

без ловителя

2. размещение привода

секционные ворота

непосредственно на валу, диаметр пружинного вала _____ мм

подведением через цепной адаптер

роллетные ворота

непосредственно на валу, диаметр насадочного вала _____ мм

подведением через цепной адаптер

3. Параметры к определению привода

диаметр тросового барабана _____ мм

Вес воротного полотна _____ кг

Альтернатива к 3.

ширина полотна _____ мм и высота _____ мм воротного полотна

и специфический вес на м² _____ кг

5. Вид аварийной разблокировки

короткая рукоятка

быстрая цепь

цепная муфта, **только при уравновешенных воротах**

6. Длина соединительного кабеля

4 м

7 м

10 м

Соблюдать высоту ворот!

7. Управление

тотман

самоблокировка при открытии

самоблокировка при открытии и закрытии

статический преобразователь

электрическое

механическое

8. Питание

400 В / 3-х фазное

230 В / 1-но фазное

9. Радиоуправление

да

нет

10. Устройства безопасности

оптическая планка

предохранитель обрыва троса

фотоэлементы

электрическая планка

предохранитель калитки

11. Заметки

Внимание: пожалуйста заполненную копию контрольного листа отправить по факсу: +49 7021 / 80 01 - 101

Промышленные приводы

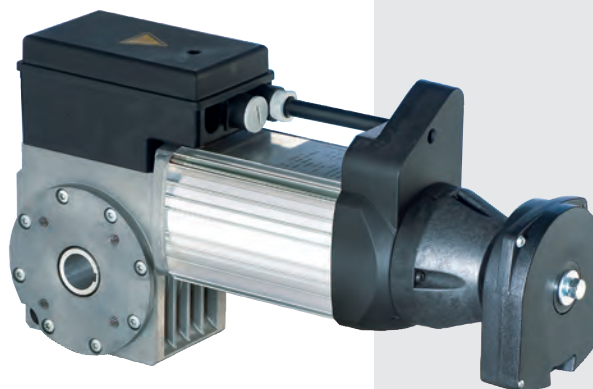
Преимущества всех промышленных приводов Sommer:

- высококачественные компоненты системы
- Made in Germany
- широкий ассортимент позволяет нужную конфигурацию системы
- стандартная поставка в комплекте:
привод - управление - принадлежности - рейка безопасности
- простые монтаж и программирование
- не нуждающиеся в сервисе
- безпроблемная комплектация нашей новейшей радиосистемой
(вставляемый радиоприемник)
- превосходное обслуживание клиентов



приводы:

- для секционных ворот
- для роллетных ворот
- для скоростных ворот



управление:

- тотманн (система удержания)
- автоматик
 - для механических концевиков
 - для электронных концевиков
- частотного преобразования



... с механическими концевиками

... комплекты для секционных ворот



ISA 100M/25 DKA, с блоком управления - тотман

состоит из:

- пром. привода ISA 100M/25 DKA с цепной муфтой
- блока управления - тотман ITS-M-T
- конфекционированного сетевого кабеля
- кронштейна

арт. № 3606V000 с кабелем 4 м

арт. № 3606V001 с кабелем 7 м

арт. № 3606V002 с кабелем 10 м



ISA 100M/25 DKA, с блоком управления - автоматик

состоит из:

- пром. привода ISA 100M/25 DKA с цепной муфтой
- блока управления - автоматик ITS-M-A
- конфекционированного сетевого кабеля
- кронштейна
- сигнального прибора для оптической контактной рейки, спирального кабеля, распределительной коробки и монтажного уголка

арт. № 3607V000 с кабелем 4 м

арт. № 3607V001 с кабелем 7 м

арт. № 3607V002 с кабелем 10 м



ISA 200M/25 DKS, с блоком управления - тотман

состоит из:

- пром. привода ISA 200M/25 DKS с быстрой цепью
- блока управления - тотман ITS-M-T
- конфекционированного сетевого кабеля
- кронштейна

арт. № 3530V000 с кабелем 4 м

арт. № 3530V001 с кабелем 7 м

арт. № 3530V002 с кабелем 10 м



ISA 200M/25 DKS, с блоком управления - автоматик

состоит из:

- пром. привода ISA 200M/25 DKS с быстрой цепью
- блока управления - автоматик ITS-M-A
- конфекционированного сетевого кабеля
- кронштейна
- сигнального прибора для оптической контактной рейки, спирального кабеля, распределительной коробки и монтажного уголка

арт. № 3532V000 с кабелем 4 м

арт. № 3532V001 с кабелем 7 м

арт. № 3532V002 с кабелем 10 м

ISA = пром. привод для секционных ворот
M = механический концевик

D = привод линейного тока (3 ~ 400 V)
KH = рукоятка

KS = быстрая цепь
KA = цепная муфта

ISA 200M/25 DKH, с блоком управления - тотман

состоит из:

- пром. привода ISA 200M/25 DKH с рукояткой
- блока управления - тотман ITS-M-T
- конфекционированного сетевого кабеля
- кронштейна

арт. № 3531V000 с кабелем 4 м

арт. № 3531V001 с кабелем 7 м

арт. № 3531V002 с кабелем 10 м



ISA 200M/25 DKH, с блоком управления - автоматик

состоит из:

- пром. привода ISA 200M/25 DKH с рукояткой
- блока управления - автоматик ITS-M-A
- конфекционированного сетевого кабеля
- кронштейна
- сигнального прибора для оптической контактной рейки, спирального кабеля, распределительной коробки и монтажного уголка

арт. № 3533V000 с кабелем 4 м

арт. № 3533V001 с кабелем 7 м

арт. № 3533V002 с кабелем 10 м



ПРИВОДЫ (без блоков управления и без принадлежностей)

... для секционных ворот с механическими концевиками								
арт.№	обозначение	вращающий момент (Н/м)	частота вращения (об./мин)	диаметр отверстия вала Ø (мм)	напряжение (В)	частотность (Гц)	интенсивность	возможное управление (тип)
20604V001	ISA 100 M/25 DKA	50	25	25,4	3 ~ 400 В	50	S3 - 40 %	тотман или автоматик
20610V001	ISA 160 M/29 DKA	80	29	25,4	3 ~ 400 В	50	S3 - 40 %	тотман или автоматик
20674V001	ISA 200 M/25 DKH	100	25	25,4	3 ~ 400 В	50	S3 - 40 %	тотман или автоматик
20675V001	ISA 200 M/25 DKS	100	25	25,4	3 ~ 400 В	50	S3 - 40 %	тотман или автоматик
20618V001	ISA 260 M/29 DKS	130	29	25,4	3 ~ 400 В	50	S3 - 40 %	тотман или автоматик
20619V001	ISA 280M/20 DKH	140	20	25,4	3 ~ 400 В	50	S3 - 40 %	тотман или автоматик
20620V001	ISA 280M/20 DKA	140	20	25,4	3 ~ 400 В	50	S3 - 40 %	тотман или автоматик
20621V001	ISA 280M/20 DKS	140	20	25,4	3 ~ 400 В	50	S3 - 40 %	тотман или автоматик

 = приводы, выделенные красным цветом, поставляются в короткие сроки

Поставка остальных пром. приводов и механических принадлежностей по запросу.

... с электронными концевиками

... для секционных ворот



ISA 100E/25 DKA, с блоком управления - автоматик

состоит из:

- пром. привода ISA 100E/25 DKA с **цепной муфтой**
- блока управления - автоматик ITS-ME-A
- конфекционированного сетевого кабеля
- кронштейна
- сигнального прибора для оптической контактной рейки, спирального кабеля, распределительной коробки и монтажного уголка

арт. № 3618V000 с кабелем 4 м

арт. № 3618V001 с кабелем 7 м

арт. № 3618V002 с кабелем 10 м



ISA 200E/25 DKS, с блоком управления - автоматик

состоит из:

- пром. привода ISA 200E/25 DKS с **быстрой цепью**
- блока управления - автоматик ITS-ME-A
- конфекционированного сетевого кабеля
- кронштейна
- сигнального прибора для оптической контактной рейки, спирального кабеля, распределительной коробки и монтажного уголка

арт. № 3534V000 с кабелем 4 м

арт. № 3534V001 с кабелем 7 м

арт. № 3534V002 с кабелем 10 м



ISA 200E/25 DKH, с блоком управления - автоматик

состоит из:

- пром. привода ISA 200E/25 DKH с **рукояткой**
- блока управления - автоматик ITS-ME-A
- конфекционированного сетевого кабеля
- кронштейна
- сигнального прибора для оптической контактной рейки, спирального кабеля, распределительной коробки и монтажного уголка

арт. № 3535V000 с кабелем 4 м

арт. № 3535V001 с кабелем 7 м

арт. № 3535V002 с кабелем 10 м

Поставка всех комплектов возможна в короткое время!

ПРИВОДЫ (без блоков управления и без принадлежностей)

... для секционных ворот с электронными концевиками

арт.№	обозначение	вращающий момент (Н/м)	частота вращения (об./мин)	диаметр отверстия вала Ø (мм)	напряжение (В)	частотность (Гц)	интенсивность	возможное управление (тип)
20654V001	ISA 100 E/25 DKA	50	25	25,4	3 ~ 400 В	50	S3 - 40 %	автоматик
20660V001	ISA 160 E/29 DKA	80	29	25,4	3 ~ 400 В	50	S3 - 40 %	автоматик
20677V001	ISA 200 E/25 DKH	100	25	25,4	3 ~ 400 В	50	S3 - 40 %	автоматик
20676V001	ISA 200 E/25 DKS	100	25	25,4	3 ~ 400 В	50	S3 - 40 %	автоматик
20668V001	ISA 260 E/29 DKS	130	29	25,4	3 ~ 400 В	50	S3 - 40 %	автоматик
20669V001	ISA 280 E/20 DKH	140	20	25,4	3 ~ 400 В	50	S3 - 40 %	автоматик
20670V001	ISA 280 E/20 DKA	140	20	25,4	3 ~ 400 В	50	S3 - 40 %	автоматик
20671V001	ISA 280 E/20 DKS	140	20	25,4	3 ~ 400 В	50	S3 - 40 %	автоматик

ISA = пром. привод для секционных ворот
E = электронные концевики

D = привод линейного тока (3 ~ 400 В)
KH = рукоятка

KS = быстрая цепь
KA = цепная муфта

 = приводы, выделенные красным цветом, поставляются в короткие сроки

Поставка остальных пром. приводов и механических принадлежностей по запросу.

Таблица нагрузок для приводов секционных ворот

тип привода вращающий момент момент удерживания		ISA 100 50 (Н/м) 300 (Н/м)	тип привода вращающий момент момент удерживания		ISA 200 100 (Н/м) 450 (Н/м)	тип привода вращающий момент момент удерживания		ISA 160/260/280 80/130/140 (Н/м) 400 (Н/м)
барaban Ø (мм)	макс. вес ворот* (кг)		барaban Ø (мм)	макс. вес ворот* (кг)		барaban Ø (мм)	макс. вес ворот* (кг)	
100	610		100	910		100	815	
120	505		120	760		120	675	
140	435		140	655		140	580	
160	380		160	570		160	505	
180	335		180	510		180	450	
200	305		200	455		200	405	
220	275		220	415		220	370	
240	255		240	380		240	335	
260	235		260	350		260	310	
280	215		280	325		280	290	
300	200		300	305		300	270	

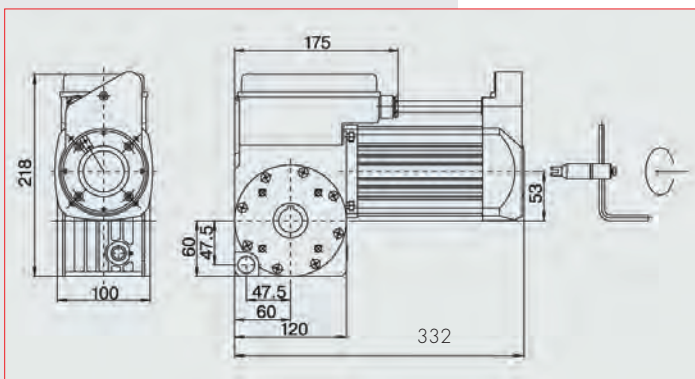
* При определении веса ворот были учтены допустимые моменты удерживания привода.

Приводы для секционных ворот

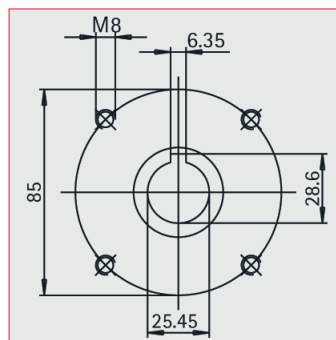
обзор приводов и размеры

все размеры даны в мм

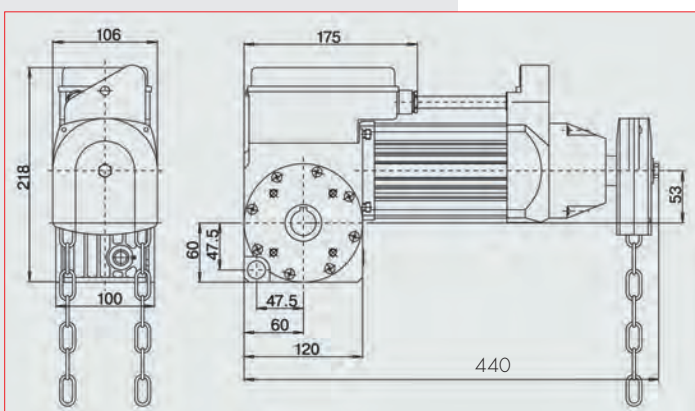
ISA 200 M (E) / 25 DKH
навалный привод с рукояткой



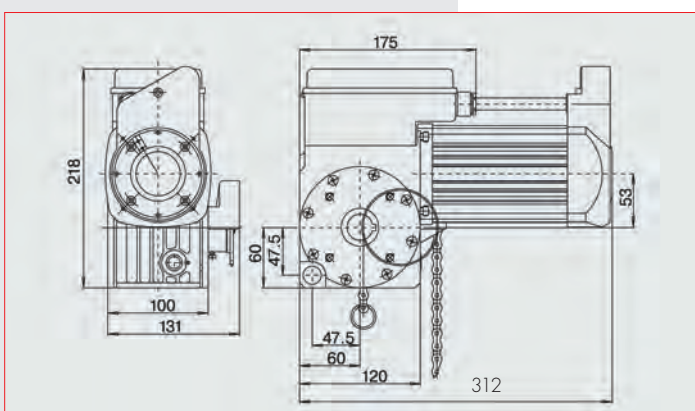
отверстие вала
(действителен для всех вариантов)



ISA 200 M (E) / 25 DKS
навалный привод с быстрой цепью



ISA 100 M (E) / 25 DKA
навалный привод цепной муфтой

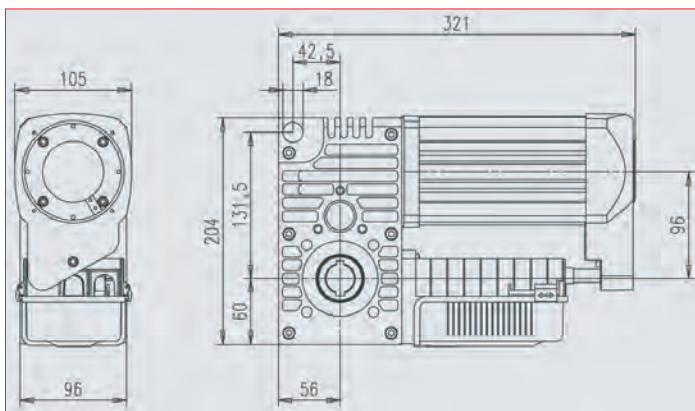


Приводы для секционных ворот

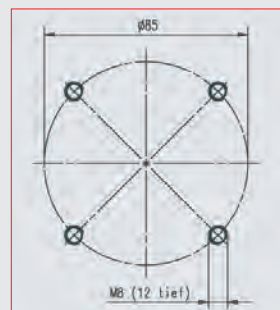
обзор приводов и размеры

все размеры даны в мм

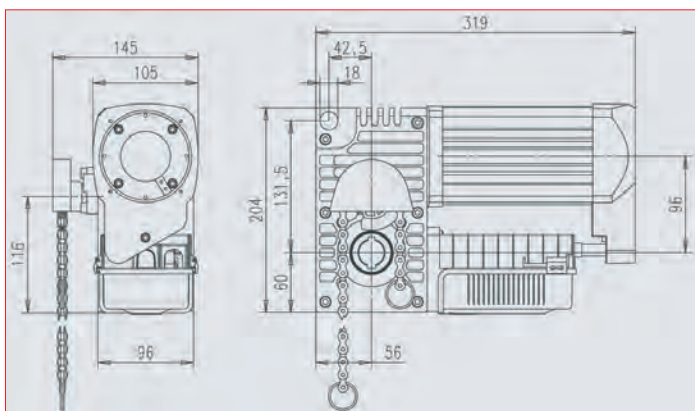
ISA 280 M (E) / 20 DKN
навалный привод с рукояткой



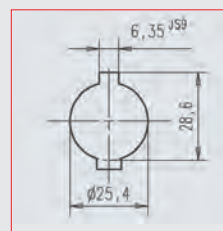
отверстие



ISA 160 M (E) / 29 DKA, ISA 280 M (E) / 20 DKA
навалный привод цепной муфтой

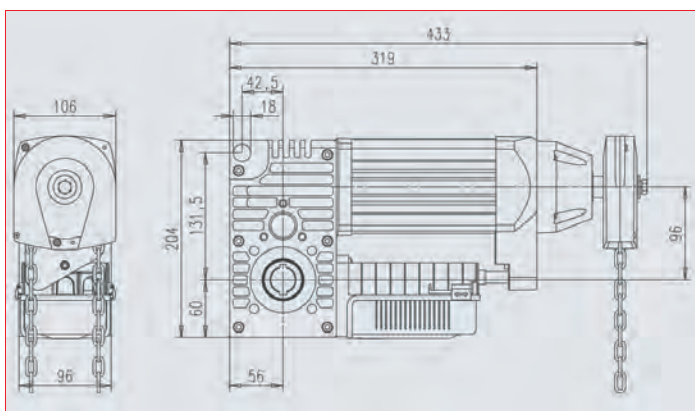


отверстие вала



для вала $\varnothing 25,4$ мм

ISA 260 M (E) / 29 DKS, ISA 280 M (E) / 20 DKS
навалный привод с быстрой цепью»



... с механическими концевиками

... комплекты для роллетных ворот (с ловителем)



IRA 300M/15 DKS, с управлением - тотман

состоит из:

- пром. привода IRA 300M/15 DKS с быстрой цепью
- блока управления - тотман ITS-ME-T
- конфекционированного сетевого кабеля
- кронштейна

арт. № 3610V000 с кабелем 4 м

арт. № 3610V001 с кабелем 7 м

арт. № 3610V002 с кабелем 10 м



IRA 300M/25 DKS, с блоком управления - автоматик

состоит из:

- ппром. привода ISA 300M/25 DKS с быстрой цепью
- блока управления - автоматик ITS-M-A
- конфекционированного сетевого кабеля
- кронштейна
- сигнального прибора для оптической контактной рейки, спирального кабеля, распределительной коробки и монтажного уголка

арт. № 3611V000 с кабелем 4 м

арт. № 3611V001 с кабелем 7 м

арт. № 3611V002 с кабелем 10 м



IRA 300M/15 DKH, с управлением - тотман

состоит из:

- пром. привода IRA 300M/15 DKH с рукояткой
- блока управления - тотман ITS-M-T
- конфекционированного сетевого кабеля
- кронштейна

арт. № 3612V000 с кабелем 4 м

арт. № 3612V001 с кабелем 7 м

арт. № 3612V002 с кабелем 10 м



IRA 300M/15 DKH, с блоком управления - автоматик

состоит из:

- ппром. привода ISA 300M/15 DKH с рукояткой
- блока управления - автоматик ITS-M-A
- конфекционированного сетевого кабеля
- кронштейна
- сигнального прибора для оптической контактной рейки, спирального кабеля, распределительной коробки и монтажного уголка

арт. № 3613V000 с кабелем 4 м

арт. № 3613V001 с кабелем 7 м

арт. № 3613V002 с кабелем 10 м

ПРИВОДЫ (без блоков управления и без принадлежностей)

... для роллетных ворот с механическими концевиками

арт.№	обозначение	вращающий момент (Н/м)	частота вращения (об./мин)	диаметр отверстия вала Ø (мм)	напряжение (В)	частотность (Гц)	интенсивность	возможное управление (тип)
20518V001	IRA 300 M/15 DKH	250	15	30	3 ~ 400 В	50	S3 - 40 %	тотман или автоматик
20519V001	IRA 300 M/15 DKS	250	15	30	3 ~ 400 В	50	S3 - 40 %	тотман или автоматик

IRA = пром. привод для навалных ворот (с ловителем)

M = механические концевики
D = привод линейного тока (3 ~ 400 V)

KH = рукоятка
KS = быстрая цепь

 = приводы, выделенные красным цветом, поставляются в короткие сроки

другие роллетные приводы с вращающим моментом 450/600/750 Н/м поставляются по запросу

... с электронными концевиками

... комплекты для роллетных ворот (с ловителем)



IRA 300 E / 15 DKS, с управлением автоматик

состоит из:

- пром. привода ISA 300E/15 DKS с быстрой цепью
- блока управления - автоматик ITS-ME-A
- конфекционированного сетевого кабеля
- кронштейна
- сигнального прибора для оптической контактной рейки, спирального кабеля, распределительной коробки и монтажного уголка

арт. № 3620V000 с кабелем 4 м

арт. № 3620V001 с кабелем 7 м

арт. № 3620V002 с кабелем 10 м



IRA 300 E / 15 DKH, с управлением автоматик

состоит из:

- пром. привода ISA 300E/15 DKH с рукояткой
- блока управления - автоматик ITS-ME-A
- конфекционированного сетевого кабеля
- кронштейна
- сигнального прибора для оптической контактной рейки, спирального кабеля, распределительной коробки и монтажного уголка

арт. № 3621V000 с кабелем 4 м

арт. № 3621V001 с кабелем 7 м

арт. № 3621V002 с кабелем 10 м

приводы для роллетных ворот с электронными концевиками (с ловителем)

арт.№	обозначение	вращающий момент (Н/м)	частота вращения (об./мин)	диаметр отверстия вала Ø (мм)	напряжение (В)	частотность (Гц)	интенсивность	возможное управление (тип)
20568V001	IRA 300 E/15 DKH	250	15	30	3 ~ 400 В	50	S3 - 40 %	автоматик
20569V001	IRA 300 E/15 DKS	250	15	30	3 ~ 400 В	50	S3 - 40 %	автоматик

Таблица нагрузок для приводов роллетных ворот (с ловителем)

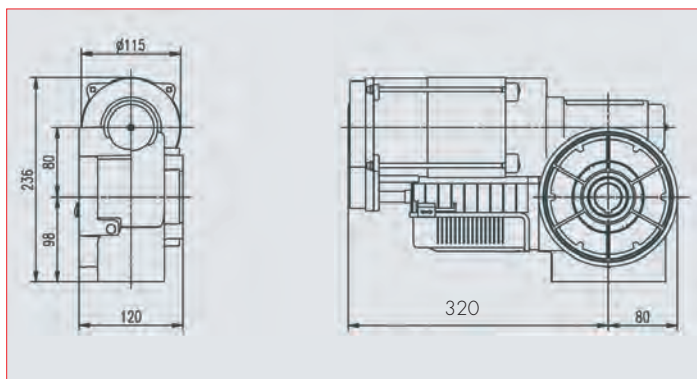
тип	диаметр трубы (мм)	начальная скорость (м/с) при оборотах 15 об./мин.	тяговая нагрузка (кг) толщина профиля до 19 мм при высоте ворот			тяговая нагрузка (кг) толщина профиля до 30 мм при высоте ворот		
			3 м	5 м	8 м	3 м	5 м	8 м
IRA 300	100	0,08	302	288	—	—	—	—
	133	0,10	256	250	213	222	196	168
	159	0,12	231	216	201	204	187	162
	168	0,13	224	208	190	198	183	160
	193	0,15	200	190	177	185	169	152
	219	0,17	178	174	166	170	157	145

Приводы для роллетных ворот

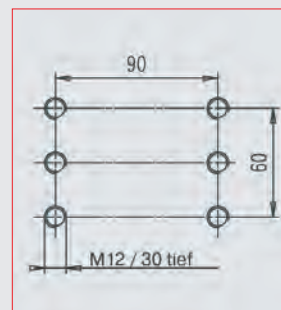
Обзор и размеры приводов

все размеры в мм

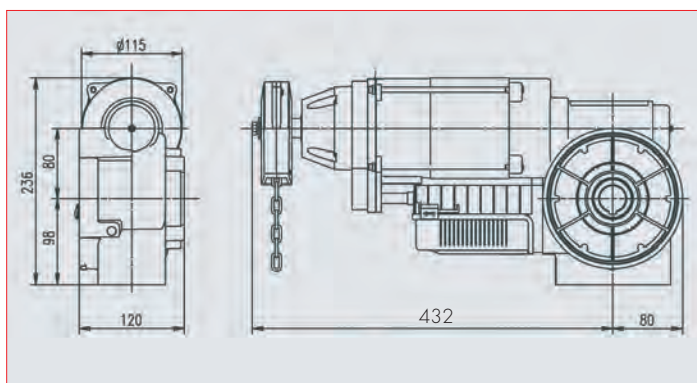
навальный привод с интегрированным ловителем
IRA 300 с рукояткой



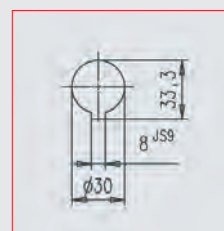
размеры крепления



навальный привод с интегрированным ловителем
IRA 300 с «быстрой» цепью

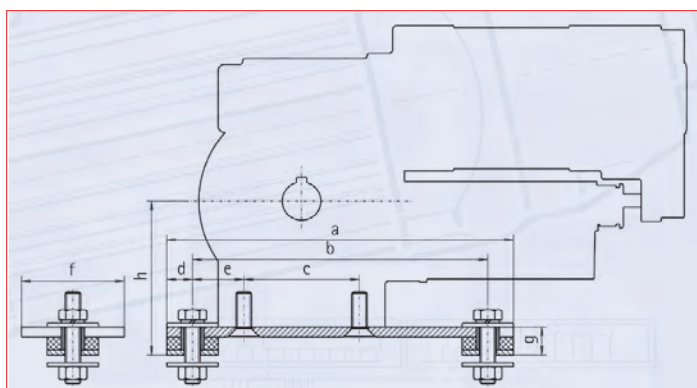


вальное отверстие



для вала ворот $\varnothing 30$ мм

кронштейн с эластической амортизацией



кронштейн Арт. №	для привода тип	размер (в мм)								вес (в кг)
		a	b	c	d	e	f	g	h	
20708V000	IRA 250/300	270	230	90	20	40	80	22	120	1,80

... с электронными концевиками

... для скоростных ворот со статическим преобразователем

Преимущества этой технологии:

- открытие и закрытие с высокой и изменяемой скоростью
- высокая продолжительность службы за счет щадящего ускорения и замедления
- экономия за счет короткого процесса закрытия и открытия
- высокая скорость начала открытия, очень короткий остановочный путь при сохранении требуемых усилий

Технология статического преобразователя

- напряжение: 1 x 230 В / 50 Гц
- интенсивность: S3 - 40 % ED или S3 - 60% ED
- защита от термической перегрузки
- степень защиты IP 54, опциональная IP 65
- штекерный кабель блока управления
- электронное концевое отключение через датчик абсолютного определения оборотов



... для секционных скоростных ворот

- вращающий момент: 60 Nm
- скорость вращения: 60 об/мин.
- вальное отверстие: Ш 25,4 мм
- ручное управление: рукоятка, цепная муфта, быстрая цепь

... для клеенчатых скоростных ворот

- вращающий момент: 35 Nm
- скорость вращения: 112 об/мин.
- вальное отверстие: Ш 30 мм
- ручное управление: рукоятка, цепная муфта, быстрая цепь



... комплекты для скоростных ворот со статическим преобразователем

SFU 120 E / 60 WKS

состоит из:

- пром. привода SFU 120 E / 60 WKS с **быстрой цепью**
- блока управления статического преобразования ITS-E-FU (питание 1~230V)
- конфекционированного сетевого кабеля
- кронштейна
- сигнального прибора для оптической контактной рейки, спирального кабеля, распределительной коробки и монтажного уголка

арт. № 3614V000 с кабелем, 4 м

арт. № 3614V001 с кабелем, 7 м

арт. № 3614V002 с кабелем, 10 м

SFU 120 E / 60 WKA

состоит из:

- пром. привода SFU 120 E / 60 WKA с **цепной муфтой**
- блока управления статического преобразования ITS-E-FU (питание 1~230V)
- конфекционированного сетевого кабеля
- кронштейна
- сигнального прибора для оптической контактной рейки, спирального кабеля, распределительной коробки и монтажного уголка

арт. № 3615V000 с кабелем, 4 м

арт. № 3615V001 с кабелем, 7 м

арт. № 3615V002 с кабелем, 10 м

SFU 120 E / 60 WKN

состоит из:

- пром. привода SFU 120 E / 60 WKN с **рукояткой**
- блока управления статического преобразования ITS-E-FU (питание 1~230V)
- конфекционированного сетевого кабеля
- кронштейна
- сигнального прибора для оптической контактной рейки, спирального кабеля, распределительной коробки и монтажного уголка

арт. № 3616V000 с кабелем, 4 м

арт. № 3616V001 с кабелем, 7 м

арт. № 3616V002 с кабелем, 10 м



технические параметры приводов

вращающий момент (Nm)	частота вращения (об/мин)	вальное отверстие Ø (мм)	напряжение (В)	частотность (Гц)	интенсивность
60	60	25,4	3 ~ 230	50	S3 - 60 %

поставка других систем для клеенчатых скоростных ворот, по запросу

... с электронными концевиками

... для скоростных ворот со статическим преобразователем

скорость движения полотна ворот

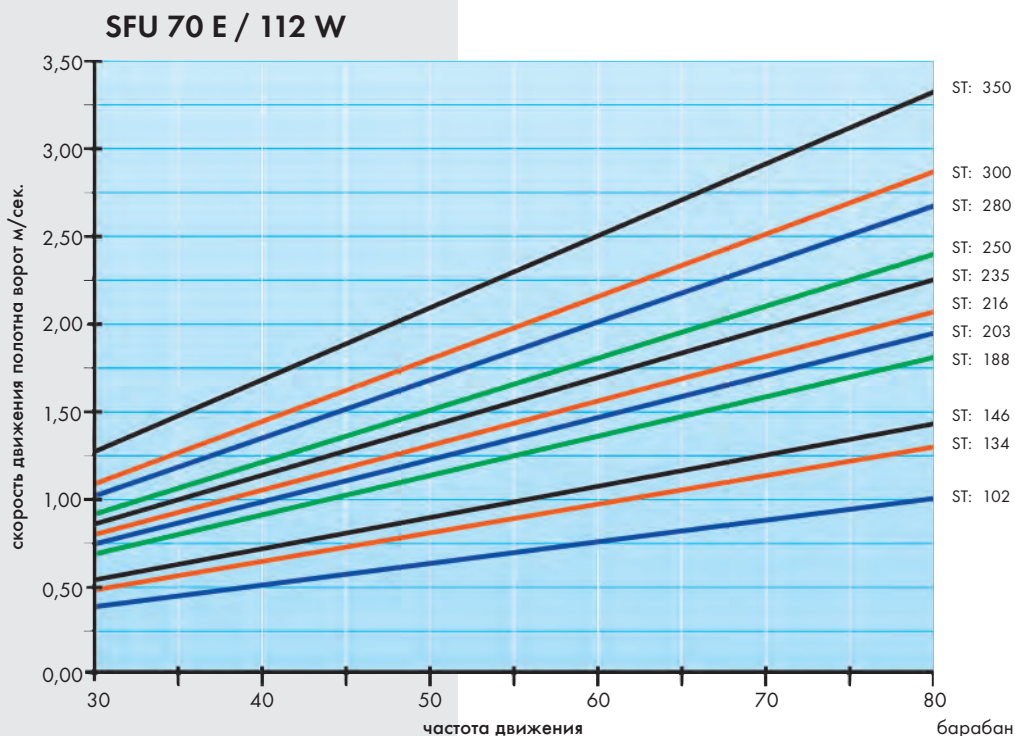


Таблица нагрузок

тип привода SFU 70 E / 112 W
вращающий момент 35 (Н/м)

барабан Ø мм	вес створки* макс. кг
102	139
134	106
146	97
188	75
203	70
216	66
235	60
250	57
280	50
300	47
350	40

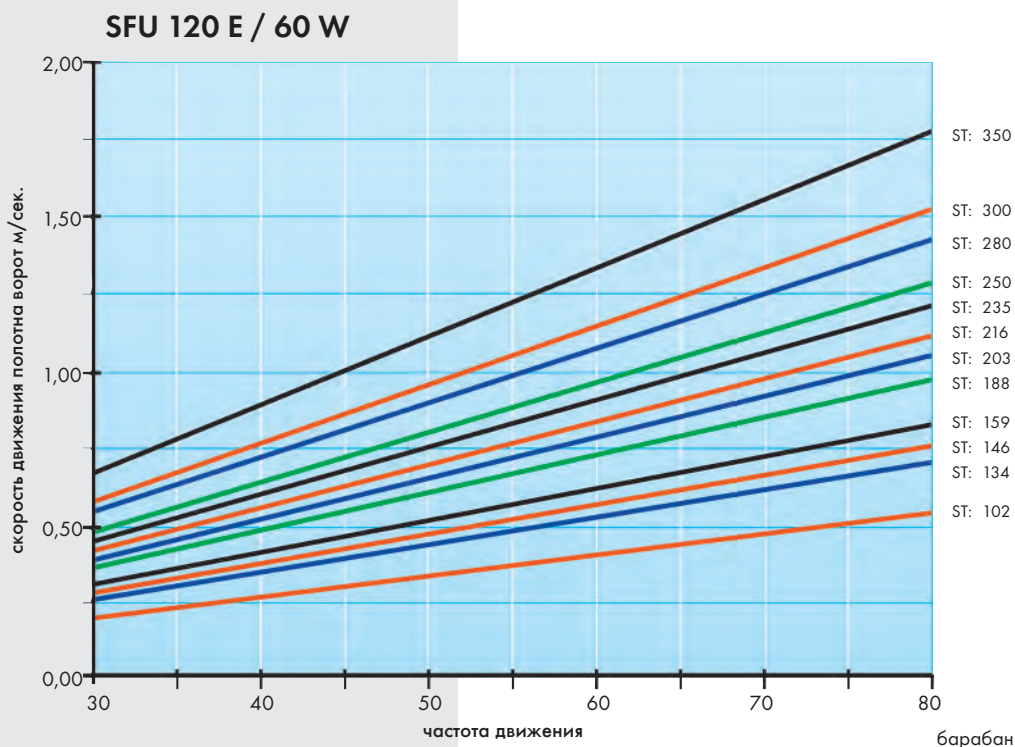


Таблица нагрузок

тип привода SFU 120 E / 60 W
вращающий момент 60 (Н/м)

барабан Ø мм	вес створки* макс. кг
102	479
134	365
146	335
159	307
188	260
203	240
216	226
235	208
250	195
280	174
300	163
350	139

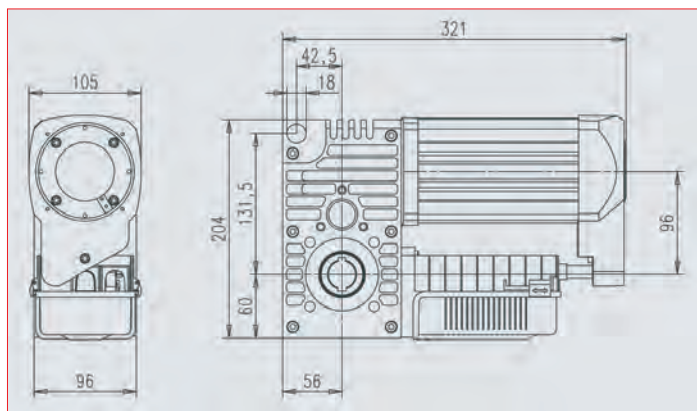
* Допустимые статические моменты удержания предусматриваются при расчете веса полотна ворот.

приводы для скоростных ворот

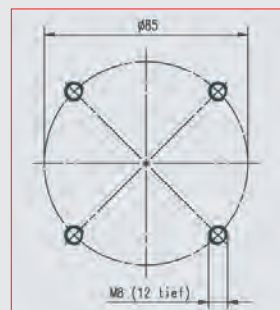
обзор приводов и размеры

все размеры в мм

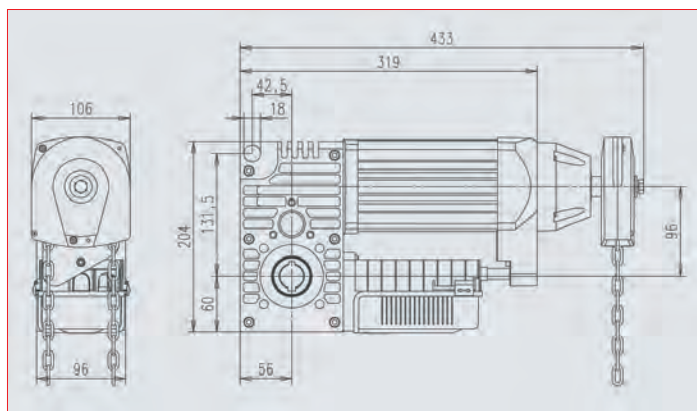
SFU 120 E / 60 WKH
привод с рукояткой



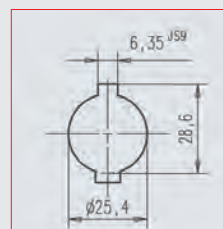
отверстие



SFU 120 E / 60 WKS
привод с «быстрой цепью»

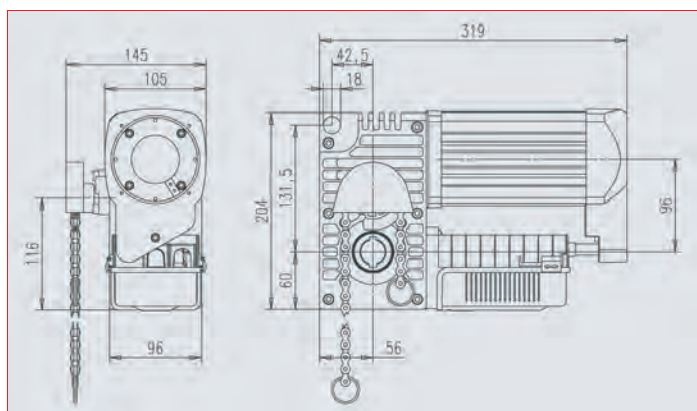


вальное отверстие



для вала ворот $\varnothing 25,4$ мм

SFU 120 E / 60 WKA
привод с цепной муфтой



блоки управления



Тотман, для приводов секционных или роллетных ворот

- блок управления Тотман, с затвором переворачивания
- Тотман – открытие и закрытие
- СИД индикация статуса
- 3-х кратная система безопасности, дополнительная блокировка для безопасного открытия и закрытия
- опциональное:
 - возможно конфигурируемое самоудержание за счет перемычек
 - подключение наружной тройной кнопки и др. манипуляторов
- соединительный кабель с СЕЕ-вилкой (5-ти полярной / 400 V)

арт. №	Обозначение	Описание
5404V000	управление-тотман ITS-M-T	для механических концевиков



Автоматик, для секционных или роллетных ворот

имеются два вида:

- для механических концевиков
- для механических и электронных концевиков
- автоматическое открывание и закрывание
- интегрированный анализатор для контактных реек безопасности
- гибкое функционирование ворот за счет обширной системы параметров – управление без дополнительных приборов
- опциональное:
 - увеличение подключений для шлюз и для блока управления светофором встречного движения
 - текстовая индикация
- разъемы для модулей Sommer и индукционных петель
- соединительный кабель с СЕЕ-вилкой (5-ти полярной / 400 V)

арт. №	Обозначение	Описание
5403V000	управление-автоматик ITS-M-A	для механических концевиков
5407V000	управление-автоматик ITS-ME-A	для механических и электронных концевиков

блок управления для скоростных ворот с технологией статического преобразования

- движения, щадящие механику при высочайшей динамике и скорости
- удобный для инсталляции пластиковый корпус
- простая настройка благодаря обширным предварительным установкам для стандартных объектов и самопрограммируемым автоматическим конфигурациям
- концевое отключение прибором абсолютного определения измерений, комфортная установка конечных положений на блоке управления
- со встроенным анализатором для различных контактных реек
 - индикация показаний диагностики, видимая снаружи
 - концепт безопасности на основе проверки образцов
 - разъемы для дополнительных модулей фирмы SOMMER
 - управление моторами линейного тока до 0,75 kW
 - соединительный кабель с СЕЕ-вилкой (3-х полярный / 230 V)

арт. №	Обозначение	Описание
5400V000	управление ITS-E-FU	для привода статического преобразования



радиоприборы

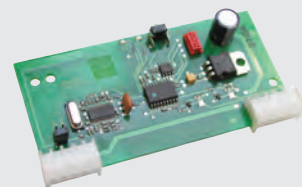
преимущества SOMMER радиоприборов:

- простая докомплектровка
- много областей применения
- очень высокая безопасность передачи сигнала
- современный дизайн радиопередатчика
- защита Somloq Rollingcode-системой
- ограниченное потребление энергии
- высокая надежность
- определенное распознавание радиопередатчика - программирование сигналом

радиоприемник модуль 2 к.

арт. № 7008V000

2 x 5-полярные разъемы
применяется для пром. блоков управления
Art.-Nr. 5400V000, Art.-Nr. 5403V000 и Art.-Nr. 5407V000



радиопередатчик 4 к.

арт. № 4020V000

дальность действия	около 50 м, в зависимости от местности
батарейка	3 V, типа CR 2032
корпус	дизайн, стальной, выдвигной
размеры	87 x 24 x 16 мм



радиопередатчик 30 к.

арт. № 4080V000

дальность действия	около 25 м, в зависимости от местности
батарейка	3 V, типа CR 123 A
размеры	147 x 44 x 33 мм

Держателем арт. № 4641V000 может этот радиопередатчик прикрепляться к стене.



алюминевый держатель

арт. № 4641V000

для радиопередатчика 30 к. арт. № 4080V000, с крепежными элементами



промышленный радиопередатчик, 5 к.

арт. № 4011V000

дальность действия	около 50 м, в зависимости от местности
батарейка	3 V, типа CR 2032
размеры	107 x 58 x 25 мм

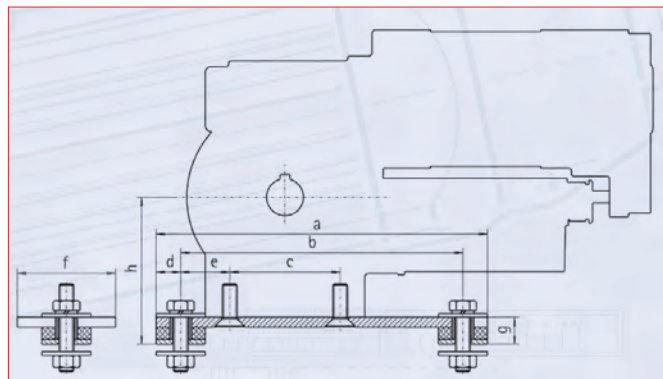


Дополнительную радиотехнику Вы можете увидеть в
нашем общем каталоге.

Механические аксессуары

для роллетных приводов с ловителем

кронштейн с амортизатором

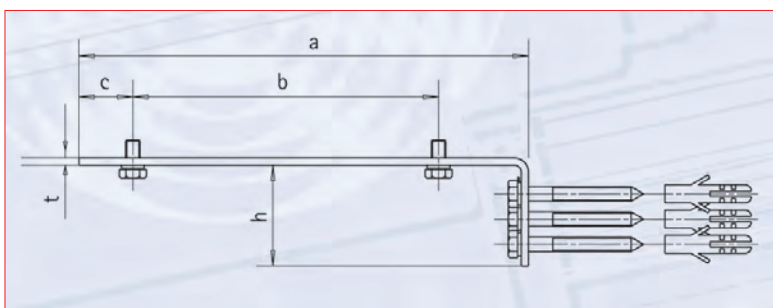


кронштейн комплект арт. №	для привода тип	размеры (мм)								вес (в кг)
		a	b	c	d	e	f	g	h	
20708V000	IRA 250/300	270	230	90	20	40	80	22	120	1,80

арт. №	Обозначение	Описание
20708V000	кронштейн	для IRA 300 для приводов с высотой оси 120 мм, с амортизатором

для секционных ворот

кронштейн для секционных приводов



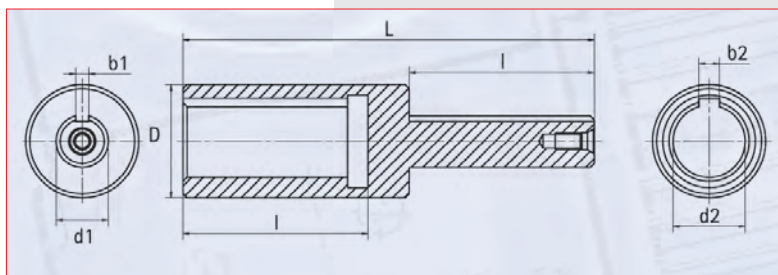
кронштейн арт. №	размеры (мм)				
	a	b	c	h	t
20713V000	250	191,50	19,25	60	4

арт. №	Обозначение	Описание
20713V000	кронштейн	для секционных приводов ISA 100-280

кронштейн с амортизатором

адаптер вала для секционных и роллетных приводов

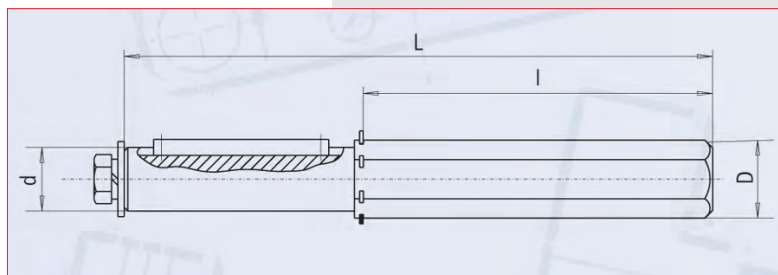
адаптер 25,4 мм на полный вал 35 мм



адаптер	размеры (мм)							вес
арт. №	d1	d2	D	l	L	b1	b2	(в кг)
20729V000	25,40	35	55	90	200	6,35	10	1,70

арт. №	Обозначение	Описание
20729V000	адаптер	5,4 мм на 35 мм сплошного вала

адаптер 25,4 мм на шестигранный вал 27 мм



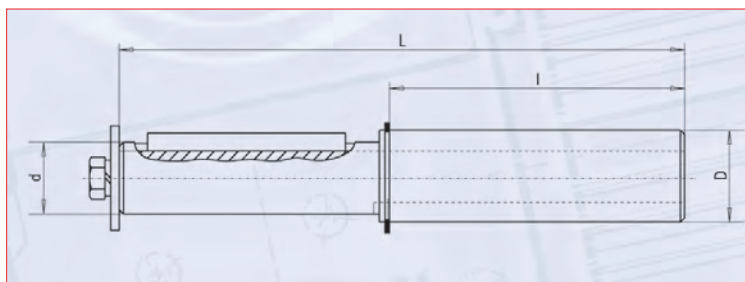
адаптер	размеры (мм)				пружины (DIN 6885)	шестигранный винт (DIN 933)	вес (в кг)
	d шестигранник	D	l	L			
20730V000	25,40	27	139	235	6,35 x 6,35 x 70	M10 x 25	1,10

арт. №	Обозначение	Описание
20730V000	адаптер	25,4 мм на 27 мм 6-ти гранного вала с пружинами

Механические аксессуары

адаптер вала для секционных и роллетных приводов

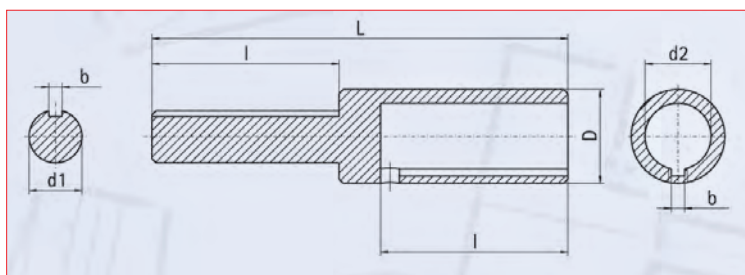
адаптер 25,4 мм на полый вал 35 мм



адаптер арт. №	размеры (мм)				пружины (DIN 6885)	шестигранный винт (Din 933)	вес (в кг)
	d	D	l	L			
20727V000	25,40	34	104	200	6,35 x 6,35 x 70	M8 x 25	1,40

арт. №	Обозначение	Описание
20727V000	адаптер	25,4 мм на 35 мм полого вала

адаптер 25,4 мм на полый вал 31,75 мм



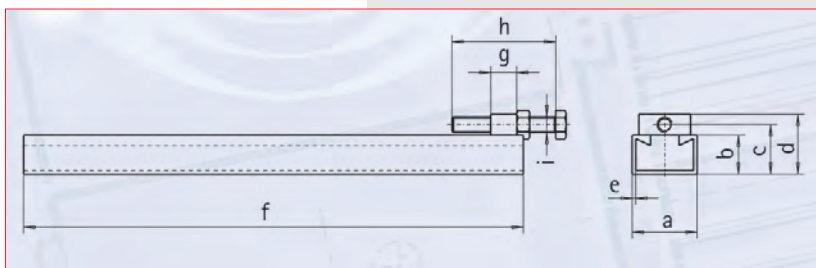
адаптер арт. №	размеры						вес (в кг)
	d2	d1	D	l	L	b	
20728V000	25,40	31,75	45	90	200	6,35	1,20

арт. №	Обозначение	Описание
20728V000	адаптер	25,4 мм на полый вал 31,75 мм

Механические принадлежности для секционных приводов

аксессуары для цепных приводов

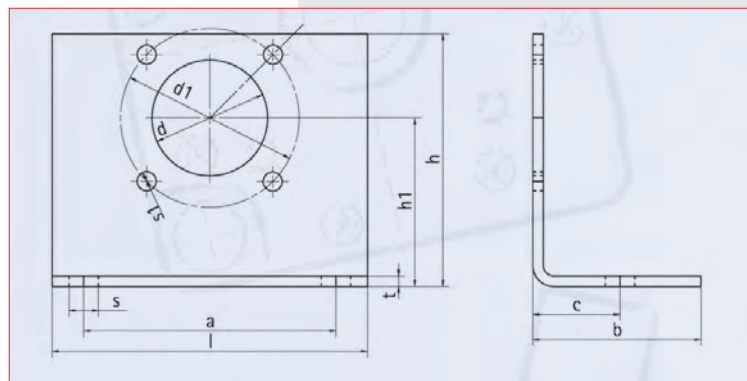
стягивающая шина



стягивающая шина	размеры (мм)								
арт. №	a	b	c	d	e	f	g	h	i
20734V000	50	30	40	50	2,80	450	16	90	M12

арт. №	Обозначение	Описание
20734V000	стягивающая шина	длина: 450 мм
20741V000	вспомогательные винты	4 штук M12 x 50

монтажный уголок (упаковка = 1 пара)



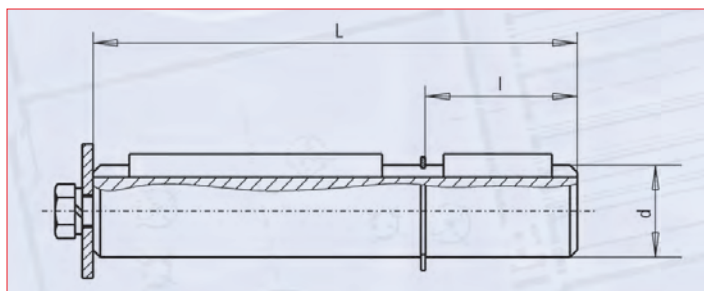
монтажный уголок	размеры (мм)										
арт. №	a	b	c	d	d1	h	h1	l	s	s1	t
20735V000	120	80	41,50	55	85	120	80	150	14	9	5

арт. №	Обозначение	Описание
20735V000	монтажный уголок	1 пара

Механические принадлежности для секционных приводов

аксессуары для цепных приводов

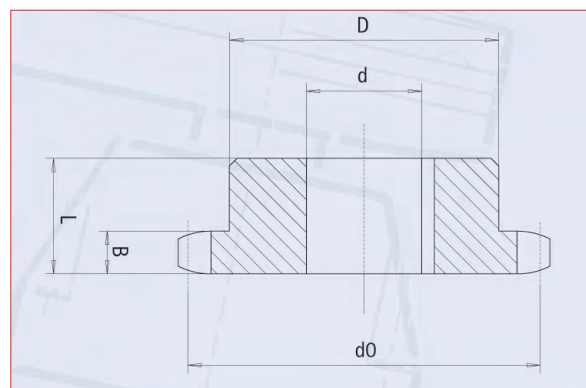
комплект соединительных болтов



соед. болты арт. №	размеры (мм)			пружины (DIN 6885) 6,35 x 6,35 x 30 6,35 x 6,35 x 70	шестигранный винт (Din 933) M8 x 25	вес (в кг)
	d	l	L			
20733V000	25,40	42	134			0,60

арт. №	Обозначение	Описание
20733V000	соединительные болты	для вала 25,4 мм, длина 134 мм

для вала 25,4 мм, длина 134 мм



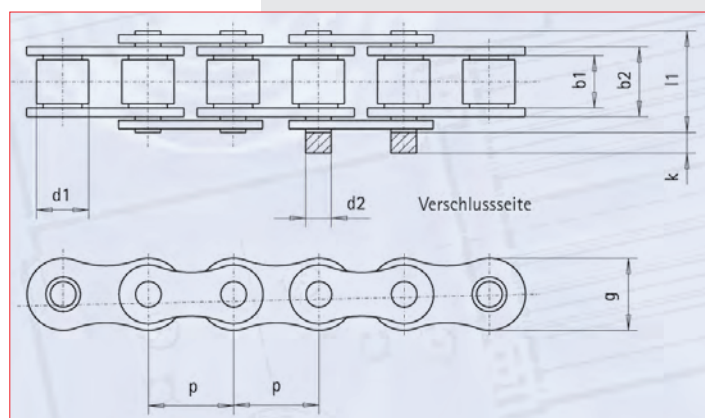
шестеренки арт. №	кол-во зубьев z	размеры (мм)					вес (в кг)
		d0	d	D	L	B	
20736V000	15	61,10	25,40	45	28	7,20	0,30

арт. №	Обозначение	Описание
20736V000	шестеренка для цепи	15 зубьев для вала 25,4 мм

Механические принадлежности для секционных приводов

аксессуары для цепных приводов

цепь



цепь		размеры (мм)								вес/м
арт. №	деление p	a	b	c	d	e	f	g	h	(в кг)
20740V000	1/2" x 5/6"	12,70	7,75	11,30	8,51	4,45	11,80	17,00	3,90	0,70

арт. №	Обозначение	Описание
20740V000	крутящая цепь	длина 1,5 м с замком

Механические аксессуары

Соединительный кабель (привод – блок управления)

арт. №	Обозначение	Описание
20700V000	кабель, 18 жильный вставной со стороны привода	4 м, для механических концевиков
20701V000	кабель, 18 жильный вставной со стороны привода	7 м, для механических концевиков
20702V000	кабель, 18 жильный вставной со стороны привода	10 м, для механических концевиков
20749V000	кабель, 18 жильный вставной со стороны привода	20 м, для механических концевиков
20746V000	кабель, 12 жильный вставной с 2-х сторон	4 м, для электронных концевиков
20747V000	кабель, 12 жильный вставной с 2-х сторон	7 м, для электронных концевиков
20748V000	кабель, 12 жильный вставной с 2-х сторон	10 м, для электронных концевиков
20714V000	кабель комплект	7 м, для управления статического преобразования
20715V000	кабель комплект	10 м, для управления статического преобразования
20716V000	кабель комплект	12 м, для управления статического преобразования

Аксессуары к секционным приводам

арт. №	Обозначение	Описание
20704V000	соединяющее звено цепи	соединительное звено для оцинкованной цепи 3 x 16 мм А3
20705V000	оцинкованная цепь	6 м, с 1 соединительным звеном
20706V000	удлинитель цепи с ручками	удлинитель 3 м с ручками красной/зеленой
20718V000	половинка ручки «красная»	ручка для цепи цепной муфты – состоит из 2 половин
20726V000	половинка ручки «красная»	ручка для цепи цепной муфты – состоит из 2 половин
20744V000	механизм отвода цепи	отвод на 90° для быстрой цепи

аксессуары к роллетным приводам

арт. №	Обозначение	Описание
20772V000	приварной вал для IRA 300	для привода с полым валом 30 мм
20774V000	монтажная консоль	дельтаконсоль для IRA 300

Аксессуары: предохранительные рейки безопасности

арт. №	Обозначение	Описание
3649V000	Набор подключения для оптической рейки	Комплект состоит из: сигнального передатчика с кабелем 10,5 м сигнального приемника с кабелем 0,5 м распределительной коробки спирального кабеля 5 x 0,25 мм уголка с креплением для спирального кабеля
20764V000	ADO 21/12 (сокращение с 21 мм до 12 мм)	заглушки-адаптеры для фиксации сигнальных приборов в рейке (резиновый профиль)
20765V000	ADO 15/12 (сокращение с 15 мм до 12 мм)	

аксессуары для подключения светофоров

арт. №	Обозначение	Описание
20766V000	ITS-RWU	Карта расширения релле для управления встречного движения или со светофором. Применяется в комбинации с управлением IST-ME-A



www.sommer.eu

www.sommer-rus.eu

линейка продуктов SOMMER:



приводы для гаражных ворот



приводы для распашных ворот



приводы для раздвижных ворот



роллетные/маркизные приводы



алюминиевые двери

www.groke.de



Ваш диллер