

twist 200 EL



Содержание

Общие данные.....	3	Удаление всех радиокодов канала	19
Символы.....	3	Очистка памяти приемника радиосигналов.....	19
Указания по безопасности	3	Подключение внешней антенны	19
Использование по назначению	4	Устранение неполадок.....	19
Использование по назначению	4	Дополнительные функции и соединения	20
Допустимые размеры створки ворот	4	Перемычки	20
Технические характеристики	4	Потенциометр настройки допуска по усилению	20
Размеры	5	Кнопка на блоке управления	20
Описание функций	5	Светодиоды (СИД).....	21
Декларация производителя о соответствии компонентов ЕС	6	ДИП-переключатель.....	21
Декларация соответствия ЕС.....	6	Разъем "Радио".....	22
Подготовительные мероприятия к монтажу	7	Автоматическое закрытие	22
Указания по безопасности	7	Подключение к сети электропитания (230 В перем. тока)	22
Необходимый инструмент	7	Предохранители	23
Индивидуальные средства защиты	7	Подключение аккумулятора	23
Комплектность поставки	7	Подключение приводов.....	23
Монтаж.....	8	Подключение предохранительных устройств	24
Полезные советы для монтажа	8	Подключение кнопок	24
Монтажное положение привода.....	8	Подключение мигалки.....	24
Таблица размеров "А" и "В"	9	Подключение внешних потребителей.....	24
1. Регулировка крайнего положения ворот "ОТКР./open"	9	Беспотенциальный релейный контакт	25
2. регулировка крайнего положения ворот "ОТКР./open"	9	Плата электродвигателя	25
Регулировка концевых выключателей	10	Интерфейс TorMinal.....	25
Указания по регулировке крайних положений	10	Принадлежности	26
Экстренное разблокирование при перебоях в электропитании и при монтаже	10	Указания по безопасности	26
Снятие кожуха	11	Мигалка	26
Монтаж воротных приборов	11	Выключатель с ключом	26
Примеры размеров "А"/"В".....	11	Фоторелейная завеса.....	26
Открытие ворот наружу	12	Комплект соединительного кабеля	27
Воротный прибор для монтажа на косяке / стойке ворот	12	Главный выключатель.....	27
Воротный прибор.....	12	Внешняя антенна	27
Прибор для деревянного косяка ворот.....	12	Электрический замок 24 В пост. тока.....	28
Монтаж блока управления.....	13	Техобслуживание и уход	29
Подключение к сети электропитания (230 В перем. тока).....	13	Указания по безопасности	29
Подключение привода к блоку управления.....	14	Регулярный контроль	29
Контроль направления хода	14	Прочие положения.....	30
Ввод в эксплуатацию.....	15	Демонтаж	30
Общие указания	15	Утилизация	30
Подготовка к работе в постоянном режиме.....	15	Устранение неисправностей.....	31
Запуск режима постоянной работы.....	15	Полезные советы по устранению неисправностей.....	31
Регулировка допуска по усилению.....	16	Схема подключения	33
Обучение ручного пульта-передатчика.....	16	Монтажная схема электрооборудования	34
Эксплуатация/управление	17		
Указания по безопасности	17		
Режим нормальной работы	17		
Летняя / зимняя эксплуатация.....	17		
Промежуточная остановка.....	17		
Распознавание препятствия.....	17		
Открытие и закрытие ворот.....	17		
Перезапуск системы управления.....	18		
Приемник радиосигналов	18		
Назначение индикаторов и кнопок.....	18		
Обучение ручного пульта-передатчика.....	18		
Удаление кнопки ручного пульта-передатчика из памяти приемника	19		

Общие данные

Символы



ПРЕДУПРЕЖДАЮЩИЙ ЗНАК:

Указывает на грозящую опасность! При несоблюдении могут иметь место тяжкие или опасные для жизни травмы, а также материальный ущерб!



УКАЗАТЕЛЬНЫЙ ЗНАК:

Информация, полезное указание!



Указывает в начале или в тексте на соответствующую иллюстрацию.

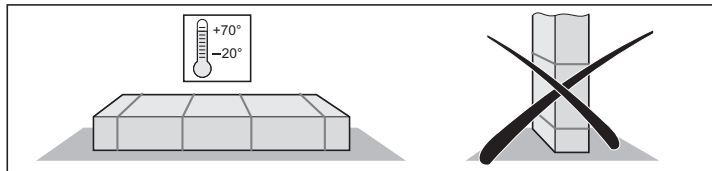
Указания по безопасности

общие положения

- Настоящее Руководство по монтажу и эксплуатации должно быть прочитано, понято и соблюдаться лицом, осуществляющим монтаж, эксплуатацию или техобслуживание привода.
- Производитель не несет ответственности за ущерб или неисправности, вызванные несоблюдением Руководства по монтажу и эксплуатации.
- Соблюдайте правила техники безопасности и действующие стандарты соответствующих стран.
- При монтаже и эксплуатации необходимо соблюдать действующие нормативные документы и стандарты, например: EN 12453, EN 12604, EN 12605
- Перед производством работ на воротах или приводе всегда обесточивать систему управления и блокировать ее от повторного включения.
- Механическое оборудование ворот и смыкающиеся створки создают опасность сдавливания и порезов.
- Ни в коем случае не эксплуатировать привод, имеющий повреждения.
- После монтажа и ввода в эксплуатацию все пользователи обязаны пройти инструктаж о принципах действия и порядке управления.
- Используйте только оригинальные запасные части, принадлежности и крепежный материал от изготовителя.

для хранения

- Хранить привод разрешается только в закрытых сухих помещениях при температуре в помещении от -20 до +70 °С
- Хранить привод в горизонтальном положении.



для эксплуатации

- Запрещается допускать к управлению воротами детей и лиц, не прошедших инструктаж.
- При открытии и закрытии ворот в зоне их действия не должны находиться дети, другие лица, животные и предметы.
- Управляйте воротами с помощью пульта-передатчика только при наличии открытого обзора ворот.
- Ни в коем случае не беритесь руками за движущиеся ворота или подвижные части.
- Регулярно проверяйте безопасность выполнения защитных и предохранительных функций и, при необходимости, устраняйте неисправности. См. "Техобслуживание и уход".
- Проезд сквозь ворота разрешается только после их полного открытия.
- Допуск по усилию следует устанавливать как можно меньшим.
- При автоматическом закрытии необходимо предусмотреть защитные приспособления от заземления на основных и дополнительных замыкающих кромках в соответствии с действующими нормативными документами и стандартами.
- Всегда вынимайте ключ из замка, чтобы никто из посторонних не смог разблокировать приводы и открыть ворота.

для дистанционного радиуправления

- Дистанционное управление разрешено использовать только для устройств и установок, в которых исключена опасность для людей, животных и предметов в случае радиопомех в передатчике или приемнике, либо такая опасность компенсируется другими защитными приспособлениями.
- Пользователя следует проинформировать о том, что дистанционное управление установками, которые представляют источник опасности, допускается только при условии прямого визуального контакта.
- Дистанционным управлением разрешается пользоваться только если ворота просматриваются, и в зоне их движения нет людей или предметов.
- Хранить ручной пульт передатчика следует так, чтобы исключить его непредвиденное приведение в действие, например, детьми или животными.
- Пользователь радиуправляемого устройства не защищен от помех, создаваемых другими телекоммуникационными устройствами и приборами (например, радиоаппаратурой, которая в надлежащем порядке работает в том же диапазоне частот). При возникновении значительных помех обращайтесь в уполномоченный орган по телекоммуникациям и средствам измерения радиопомех (радиолокации)!
- Пульт дистанционного управления запрещено использовать в местах и сооружениях, чувствительных к радиотехническим воздействиям (например, аэропорт, больница).

Заводская табличка

- Заводская табличка закреплена с внутренней стороны кожуха блока управления.

Общие данные

Использование по назначению



УКАЗАНИЕ!

По окончании монтажа привода лицо, ответственное за монтаж привода, обязано, в соответствии с Декларацией о машинном оборудовании 2006/42/ЕС выдать декларацию соответствия ЕС на систему ворот и прикрепить знак маркировки CE и заводскую табличку. Это относится также к частным заказам, а также к случаям, когда приводом были оснащены ворота, управляемые вручную. Эти документы, а также Руководство по монтажу и эксплуатации привода, остаются у ответственного за эксплуатацию.

- Привод предназначен исключительно для открытия и закрытия ворот. Иное или выходящее за эти рамки использование считается использованием не по назначению. Производитель не несет ответственности за ущерб, возникший вследствие иного использования. Риск несет исключительно пользователь. При этом гарантийные обязательства утрачивают силу.
- Ворота, автоматизированные приводом, должны соответствовать действующим на данный момент стандартам и нормативным документам: например, EN 12453, EN 12604, EN 12605.
- Соблюдайте безопасные интервалы от створки ворот до окружающих предметов согласно стандарту EN 12604.
- Эксплуатировать привод только в исправном техническом состоянии, а также только согласно назначению, с осознанием мер безопасности и рисков, при соблюдении Руководства по монтажу и эксплуатации.
- Немедленно устранять неисправности, которые могут отрицательно повлиять на безопасность.
- Люфт в шарнирах створки ворот должен быть только незначительным.
- Створки ворот должны быть устойчивыми и прочными, т. е. при открытии и закрытии они не должны прогибаться или деформироваться.
- Блок управления DSTA24 и привод twist 200 разрешается эксплуатировать только вместе.
- Блок управления DSTA24 и привод twist 200 предназначены для использования в частной сфере.
- Данный электропривод служит исключительно для открытия и закрытия одно- и двухстворчатых систем поворотных ворот.

Использование по назначению

- Открытие и закрытие откидных дверец, например, для доступа с крыши дома и т.п.
- Запрещается эксплуатация с 2-мя приводами twist200E, EL для одной створки ворот или смешанная эксплуатация с 1 приводом twist200E, EL и 1 приводом twistXL.

Допустимые размеры створки ворот

Длина:	мин. 1,0 м – макс. 2,5 м
Высота:	макс. 2,5 м
Масса:	макс. 200 кг
площадь открытия:	100% наполнение створки в зависимости от ширины и высоты ворот
Наклон ворот:	0 %

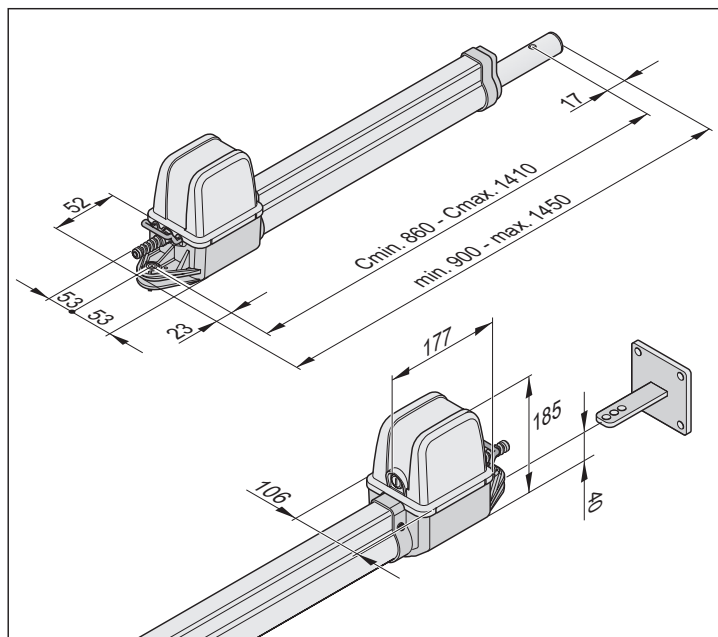
Технические характеристики

	1-створчатые	2-створчатые	Ед. изм.
Общие характеристики			
Время движения в пределах размеров А / В	прибл. 10 - 22	прибл. 15 - 27	секунд
Степень защиты			
Привод	IP 44	IP 44	
Корпус блока управления	IP 54	IP 54	
Номинальное напряжение	220 ...240	220 ...240	В перем. тока
Номинальная частота	50	50	Гц
Диапазон температур эксплуатации			
Привод	-30 ...+80	-30 ...+80	°С
Корпус блока управления	-20 ...+70	-20 ...+70	°С
Ход (для каждого привода)	550	550	мм
Макс. усилие тяги и нажатия	2000	2000	N
Продолжительность включения:	15	15	%
Режим готовности			
Номинальный потребляемый ток	20	20	мА
Номинальная потребляемая мощность	2,2	2,2	Вт
Номинальный режим			
Напряжение электродвигателя:	прибл. 22	прибл. 20	В пост. тока
Номинальный потребляемый ток:	прибл. 3	прибл. 6	А
Номинальная потребляемая мощность:	прибл. 118	прибл. 234	Вт
Показатель эмиссии на рабочем месте < 75 дБ (А) - только привод			

Общие данные

Размеры

Все размеры в мм.



Описание функций



УКАЗАНИЕ!

Крайние положения (ворота ОТКР. + ЗАКР.) регулируются посредством внутренних концевых выключателей привода, положение которых распознается затем в процессе работы.

При втягивании или выдвигании трубчатой толкающей штанги створка ворот открывается или закрывается. Когда будет достигнуто заданное крайнее положение, привод автоматически отключается по сигналу концевого выключателя.

Закрытие ворот



УКАЗАНИЕ!

При длине створки ворот свыше 2 м, а также в воротах двухстворчатой системы рекомендуется установить упор ворот в положение "Ворота ЗАКР." В качестве дополнительного средства блокировки можно установить электрический замок.

Для запирания створки ворот не требуется замок, поскольку привод является самотормозящимся (при подключении к блоку управления). Ворота невозможно прижать вручную, не повредив привод или воротные приборы.

Радиоуправление

Управлять приводом можно с помощью пульта-передатчика, если предварительно запрограммировать пульт-передатчик на приемник радиосигналов.

Предохранительные устройства

Система управления имеет функцию автоматического контроля усилий. Если для открытия или закрытия ворот требуется большее усилие на приводе, чем было сохранено в памяти при программирующем прогоне, привод останавливается или включается реверс (в направлении "Ворота ЗАКР./close") или ворота остаются неподвижными (в направлении "Ворота ОТКР./open").

Существует возможность подключения к блоку управления различных предохранительных устройств, см. "Дополнительные функции и соединения".

например:

- фоторелейная завеса
- предохранительная контактная планка с дополнительным блоком обработки сигналов

Общие данные

Декларация производителя о соответствии компонентов ЕС

для монтажа компонента машины в соответствии с Директивой о машинном оборудовании 2006/42/EG, Приложение II Часть 1 В

Фирма

SOMMER Antriebs- und Funktechnik GmbH
Hans-Böckler-Straße 21-27
73230 Kirchheim/Teck
Германия

настоящим заявляет, что система управления:

- twist 200 EL

начиная от обозначения twist 200 E 01/10, соответствует Директиве о машинном оборудовании 2006/42/EG и предназначена для монтажа в систему ворот.

Использованы и соблюдены следующие требования безопасности, согласно приложению I:

- Общие принципы №1
- 1.2. Безопасность и надежность систем управления
Устройство защиты входа I клемма 17 + 18: Кат. 2 / PL C
Внутреннее ограничение усилий Кат. 2 / PL C
Категории безопасности согласно EN 13849 - 1:2008
- Соответствует положениям Директивы ЕС об изделиях строительного назначения 89/106/EG. В части рабочих усилий произведены соответствующие первичные испытания совместно с сертифицированными испытательными центрами. При этом использовались гармонизированные стандарты EN 13241-1, EN 12453 и EN 12445. Испытанные комбинации приведены в таблице „Таблица ссылок“ в интернете по адресу www.sommer.eu.
- Соответствует Директиве о низковольтном оборудовании 2006/95/EG
- Соответствует новой ЭМС-директиве 2004/108/EG
- Техническая документация составлена в соответствии с Приложением VII В.

Настоящее изделие разрешается вводить в эксплуатацию только после того, как будет установлено, что система ворот соответствует положениям Директивы о машинном оборудовании.



г. Кирххайм, 29.12.09 г.

Йохен Луде
Ответственный за
документацию

Декларация соответствия ЕС

Фирма

SOMMER Antriebs- und Funktechnik GmbH
Hans-Böckler-Straße 21-27
D-73230 Kirchheim/Teck GERMANY/ГЕРМАНИЯ

заявляет, что нижепоименованное изделие при его использовании по назначению соответствует основополагающим требованиям согласно Статье 3 Директивы о радио- и телекоммуникационном оконечном оборудовании 1999/5/EG, и что были применены следующие стандарты:

Изделие:

ВЧ-пульт дистанционного управления для дверей и ворот

Тип:

RM04-868-2, RM03-868-4, RX01-868-2/4, RFSDT-868-1, RFSW-868-1, RM02-868-2, RM06-868-2, RM04-868-1, RM02-868-2-TIGA, RM08-868-2, RM01-868, RM02-434-2, RM03-434-4, RM04-434-2

Примененные директивы и стандарты:

- ETSI EN 300220-1:09-2000, -3:09-2000
- ETSI EN 301489-1:07-2004, -3:08-2002
- DIN EN 60950-1:03-2003

г. Кирххайм, 04.08.2004 г.

Франк Зоммер
Директор-
распорядитель

Подготовительные мероприятия к монтажу

Указания по безопасности



ВНИМАНИЕ!

В комплект поставки блока управления входит кабель питания, его необходимо использовать только для монтажа привода. По окончании монтажа отсоединить кабель питания и заменить его постоянно проложенным кабелем. Кабель питания не предназначен для длительного использования или эксплуатации вне помещений.



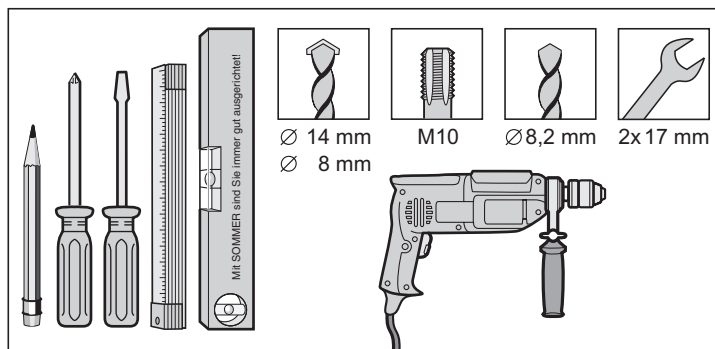
ВНИМАНИЕ! ОПАСНОСТЬ ПОВРЕЖДЕНИЯ ВСЛЕДСТВИЕ КОЛЕБАНИЙ НАПРЯЖЕНИЯ.

Колебания напряжения, вызванные, например: сварочными аппаратами, могут вывести блок управления из строя.

Подключать блок управления к сети электропитания только после завершения любых монтажных работ.

- Прокладку всех кабелей привода следует производить в полых трубках, разрешенных к использованию для соответствующей области применения (например, для укладки в земле).
- Подключение блока управления к сети электропитания разрешается производить только специалисту-электрику.
- Монтаж должен производиться в соответствии с Руководством по монтажу и эксплуатации.
- Устройства блокировки (электрические замки, задвижки и т.д.) необходимо до начала монтажа привода демонтировать или отключить их функции.
- Следить за надежностью крепления столбов / стоек и створок ворот, поскольку при открытии и закрытии ворот возникают усилия.
- На время приваривания воротных приборов на косяки / стойки или створки ворот следует накрыть или демонтировать привод, чтобы он не был поврежден искрением или брызгами расплавленного металла.
- При использовании кнопочного выключателя для открытия или закрытия его следует установить на высоте не менее 1,6 м, чтобы до него не могли дотянуться дети.
- В местах общего доступа применять только разрешенные крепежные материалы (например, дюбели).

Необходимый инструмент



Ø 14 mm
Ø 8 mm



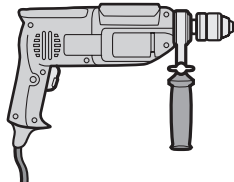
M10



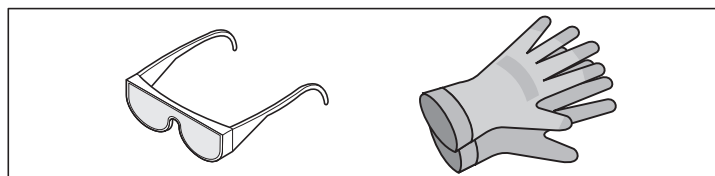
Ø 8,2 mm



2x 17 mm



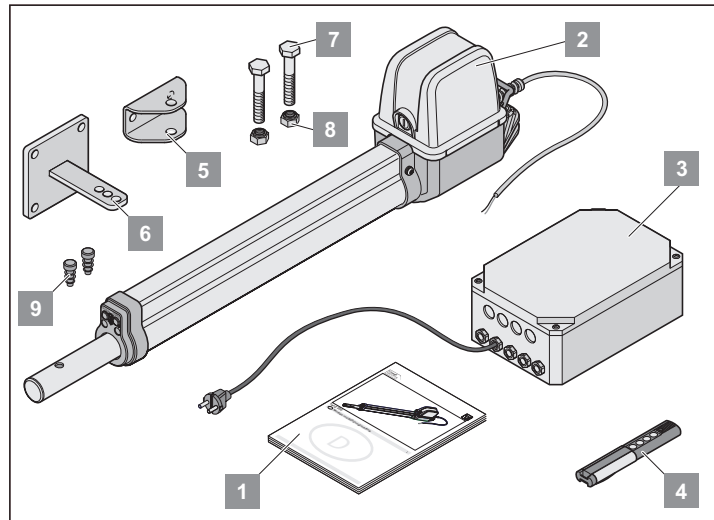
Индивидуальные средства защиты



- Защитные очки (для сверления)
- Рабочие перчатки

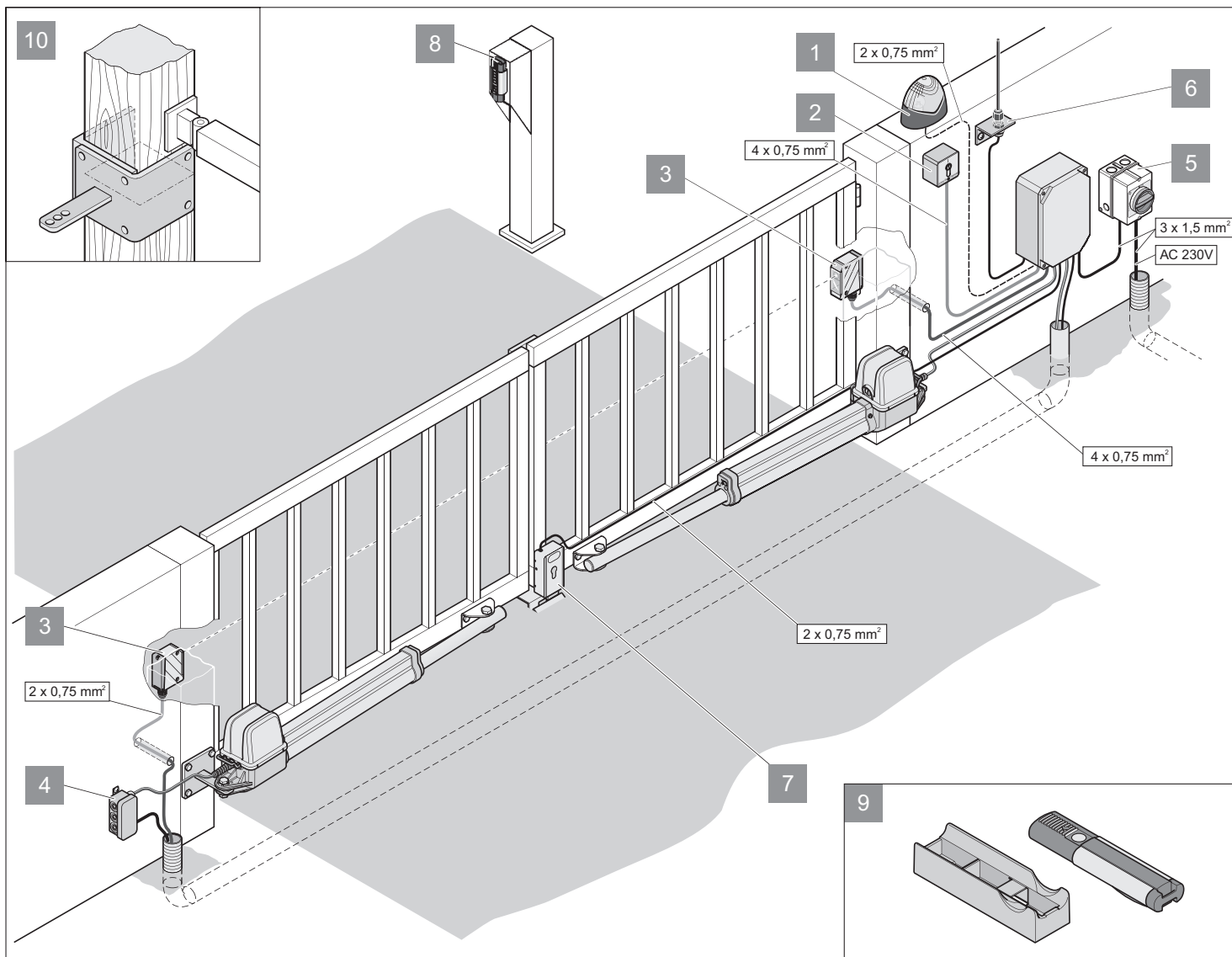
Комплектность поставки

- Проверить комплектность поставки до начала монтажа, это поможет избежать ненужных работ и затрат в случае нехватки какой-либо детали.
- Комплектность поставки может меняться, в зависимости от исполнения привода.



Комплект	1-створчатые	2-створчатые	
Вес	9,1	13,8	кг
Габариты упаковки (Д x Ш x В):	800 x 200 x 220		мм
1. Руководство по монтажу и эксплуатации	1 шт.	1 шт.	
2. Привод с кабелем	1 шт.	2 шт.	
3. Блок управления в корпусе (включая приемник радиосигналов, трансформатор и сетевой штекер)	1 шт.	1 шт.	
4. Пульт-передатчик, включая батарею	1 шт.	1 шт.	
5. Прибор на створку ворот	1 шт.	2 шт.	
6. Прибор на косяк / стойку	1 шт.	2 шт.	
7. Винт с 6-гр. головкой, нерж. сталь, M10x45	2 шт.	4 шт.	
8. Гайка самостопорящаяся, нерж. сталь, M10	2 шт.	4 шт.	
9. Заглушка	2 шт.	4 шт.	

Монтаж



Полезные советы для монтажа

- Место монтажа блока управления необходимо определить вместе с эксплуатационником.
- Не монтировать корпус на улице вне поля зрения, в противном случае посторонние лица могут повредить корпус и блок управления.
- При длине створки ворот свыше 2 м, а также в воротах двухстворчатой системы следует установить на воротах нижний упор или упорную планку.



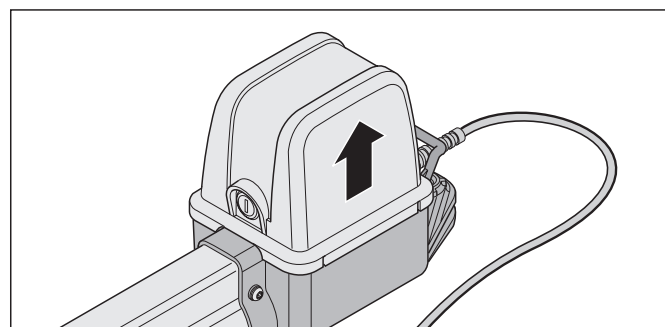
УКАЗАНИЕ!

Кроме того, датчиками импульсов могут быть: ручной пульт-передатчик, дистанционный кодер, встроенный радиозонд и выключатель с ключом. В случае ручного пульта-передатчика, дистанционного кодера и встроенного радиозонда не нужен провод для соединения с приводом - спрашивайте у Вашего специализированного торгового представителя.

- | | |
|-----|---|
| 1. | Предупреждающий световой сигнал 24 В пост. тока |
| 2. | Выключатель с ключом (1- или 2- контактный) |
| 3. | Фоторелейная завеса |
| 4. | Комплект соединительного кабеля 7 м |
| 5. | Главный выключатель (с замком) |
| 6. | Штыревая антенна (включая кабель) |
| 7. | Электрический замок 24 В пост. тока |
| 8. | Дистанционный кодер |
| 9. | Ручной передатчик с креплением в автомобиле / настенным |
| 10. | Прибор для деревянного косяка ворот |

Монтажное положение привода

Горизонтальный монтаж привода. Учитывать монтажное положение электродвигателя: двигатель всегда должен быть направлен вверх.



Монтаж

Таблица размеров "А" и "В"



УКАЗАНИЕ!

Перед монтажом определить размеры "А" и "В", без этих размеров невозможно правильно смонтировать привод и эксплуатировать его.

- Учитывать различные размеры косяков / стоек ворот.

A \ B \ D	80	100	120	140	160	180	200	220	240	260	280
100	90°	100°	110°	120°	120°	125°	130°	135°	140°	140°	130°
120	90°	100°	105°	110°	120°	125°	125°	130°	130°	140°	130°
140	90°	100°	105°	110°	115°	120°	120°	125°	130°	135°	130°
160	90°	95°	100°	110°	115°	120°	120°	125°	130°	130°	115°
180	90°	95°	100°	105°	110°	115°	120°	125°	125°	120°	110°
200	90°	95°	100°	105°	110°	115°	120°	120°	120°	110°	105°
220	90°	95°	100°	105°	110°	110°	115°	115°	110°	105°	100°
240	90°	95°	100°	100°	105°	110°	115°	110°	105°	100°	95°
260	90°	95°	100°	100°	105°	110°	110°	100°	95°	95°	90°
280	90°	95°	100°	100°	105°	110°	105°	100°	90°	90°	
300	90°	95°	100°	100°	105°	100°	95°	90°			
320	90°	90°	95°	100°	100°	90°	90°				
340	90°	90°	95°	100°	90°						
360	90°	90°	95°								
380	90°	90°									
400	90°										

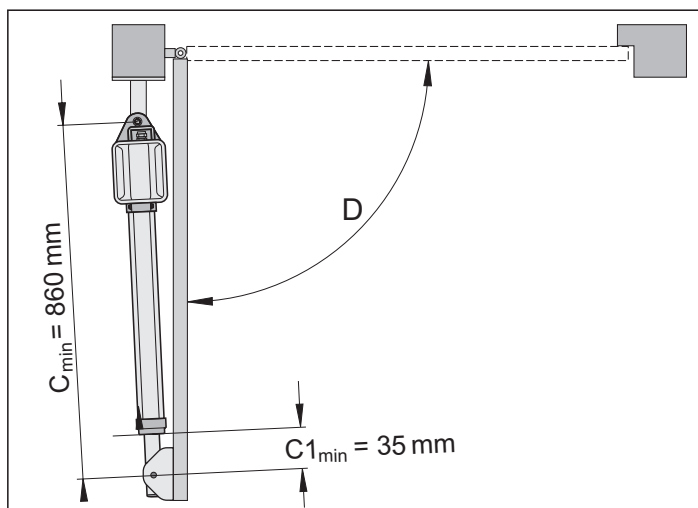


УКАЗАНИЕ!

Выполните регулировку крайних положений согласно нижеследующим указаниям. Это позволит обеспечить:

- максимальную неподвижность привода в положении "ЗАКР."
- максимально полное использование доступного хода,
- необходимость настройки только одного концевого выключателя (положение "ЗАКР.")

1. Регулировка крайнего положения ворот "ОТКР./open"



УКАЗАНИЕ!

Крайнее положение ворот "ОТКР./open" предварительно установлено, прибл. $C_1 = 35$ мм.

- Измерить расстояния "А" и "В" и сравнить их с предписанными значениями из таблицы размеров "А"/"В".
- Смонтировать воротный прибор на косяке ворот в соответствии с выбранными размерами "А"/"В".
- Привести ворота в желаемое положение "ОТКР." Соблюдать максимально возможный угол открытия D из таблицы размеров "А"/"В".



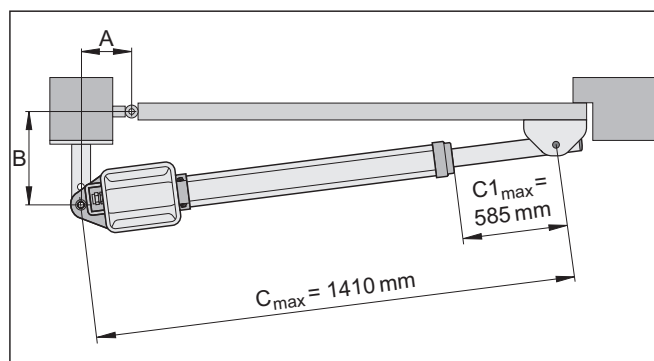
УКАЗАНИЕ!

Выбор размеров "А" и "В" производить так, чтобы достигался желаемый угол открытия ворот. Указанный угол открытия (D) является рекомендуемым значением наибольшего возможного угла открытия. При длине створки ворот *свыше* 1,5 м размер "В" должен составлять не менее 140 мм.

- Размеры "А", "В" в мм
- D = наибольший возможный угол открытия в градусах
- 1 оборот = перемещение на 1,25 мм при регулировке положения концевого выключателя

- Освободить привод от упаковки и повесить на воротный прибор, закрепленный на косяке ворот. При поставке привод находится в максимально вдвинутом состоянии.
- Временно зафиксировать привод вместе с воротным прибором, например, с помощью тисков.
- Отрегулировать крайнее положение ворот "ЗАКР./close", см. "2. регулировка крайнего положения ворот "ЗАКР./close", стр. 9.

2. регулировка крайнего положения ворот "ОТКР./open"



УКАЗАНИЕ!

Крайнее положение ворот "ЗАКР./close" предварительно установлено, прибл. $C_1 = 585$ мм. Это соответствует максимально возможному значению для C_1 или C макс! Запрещается превышать максимальные значения для $C_1 = 585$ мм и $C = 1410$ мм!

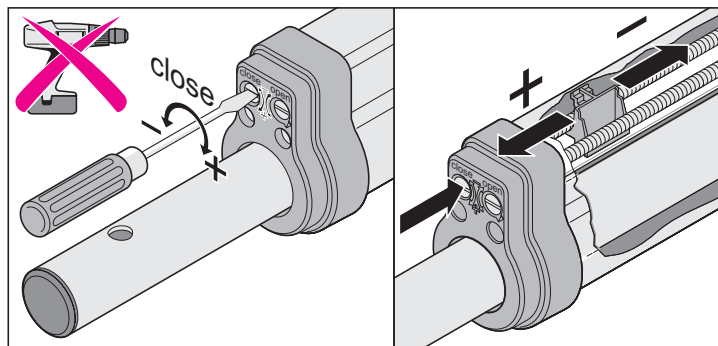
- Закреть ворота вручную. Для этого разблокировать привод, см. „Разблокирование привода“, стр. 10.
- Измерить расстояние C_1 на приводе и проверить, чтобы размер C_1 не превышал значения C_1 макс = 585 мм.
- Настроить размер C_1 согласно главе „Регулировка концевых выключателей - ворота ЗАКР.“, стр. 10.
- Для этого подключить блок управления к предварительно заданному сетевому разъему и подключить привод к клеммам, см. „Подключение привода к блоку управления“, стр. 14.

Монтаж

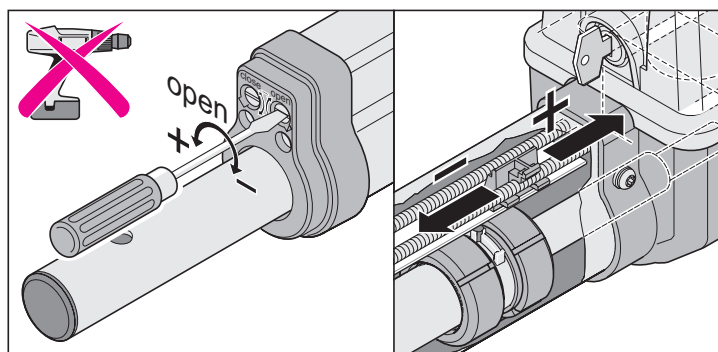
Регулировка концевых выключателей

- ВНИМАНИЕ!**
Прежде чем регулировать концевые выключатели, необходимо в обязательном порядке выполнить требования следующего раздела „Указания по регулировке крайних положений“!
Несоблюдение указаний и инструкций может повлечь за собой необратимые повреждения привода и блока управления!

Ворота ЗАКР.



Ворота ОТКР.

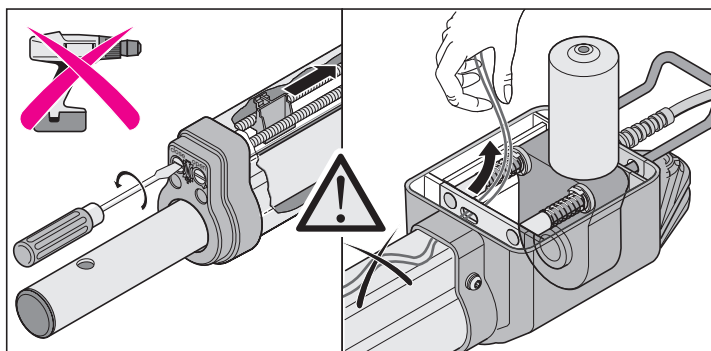


Указания по регулировке крайних положений

- ВНИМАНИЕ!**
Ни в коем случае не переставлять концевые выключатели с помощью электрогайковерта и т.п.: это может повредить концевые выключатели.

- ВНИМАНИЕ!**
Ни в коем случае не подключать привод к сети 230 В: это немедленно приведет к повреждению электродвигателя.

- ВНИМАНИЕ!**
До начала монтажа отрегулировать концевые выключатели для положений “Ворота ОТКР./open” и “Ворота ЗАКР./close” Не допускается наезд створки ворот на корпус, это может повредить его.



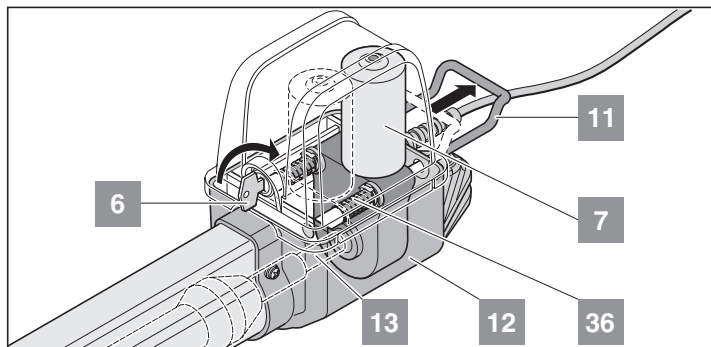
- ВНИМАНИЕ!**
Перед регулировкой положения конечных выключателей всегда подтягивать кабель питания, иначе его может зажать в защитной трубке.

Экстренное разблокирование при перебоях в электропитании и при монтаже

- ВНИМАНИЕ!**
Экстренное разблокирование производить только при обесточенном и заблокированном против повторного включения блоке управления.

При перебоях в электропитании можно открывать или закрывать ворота вручную, – после того, как привод разблокирован, – независимо от того, в каком положении они находятся в данный момент.

Разблокирование привода



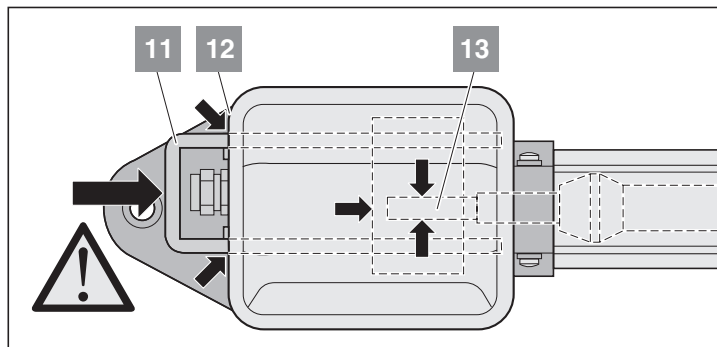
1. Повернуть ключ (6) на 90° вправо – скоба аварийного расцепления (11) будет разблокирована.
2. Оттянуть скобу аварийного расцепления (11) от корпуса (12), электродвигатель (7) снимается с ходового винта (13) вниз. Пружины (36) толкают электродвигатель (7) с ходового винта Gewindespindel (13) вниз.
Чтобы облегчить разблокирование: сдвигать створку ворот рукой.

Монтаж

Блокирование привода

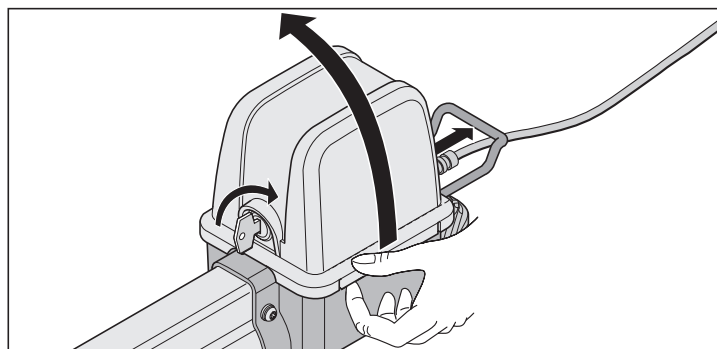
1. В последовательности, обратной аварийному разблокированию.

- И** **УКАЗАНИЕ!**
Скоба аварийного расцепления (11) должна почти прилегать к корпусу (12). Если привод разблокирован не полностью, будет поврежден электродвигатель (7).



Снятие кожуха

- И** **УКАЗАНИЕ!**
Снимать кожух только при обесточенном и заблокированном против повторного включения блоке управления.



Монтаж воротных приборов

- И** **УКАЗАНИЕ!**
Прочность воротных приборов, входящих в комплект поставки, рассчитана на модель привода (twist 200). При использовании других воротных приборов гарантийные претензии не принимаются.
- И** **УКАЗАНИЕ!**
Если размер "В" меньше минимального значения размера "В" в таблице, установите под воротным прибором на косяке ворот регулировочную пластинку, чтобы размер "В" достиг не менее 100 мм (см. таблицу размеров "А"/"В").

- На время приваривания воротных приборов на косяки / стойки или створки ворот следует накрыть или демонтировать привод, чтобы он не был поврежден искрением или брызгами расплавленного металла.
- На толстых каменных или бетонных стойках следует крепить воротные приборы таким образом, чтобы дюбели при эксплуатации не расшатались. Лучше, чем распорные дюбели из стали и пластмассы, подходят клеевые анкеры, которые позволяют без напряжений закрепить резьбовой штифт на клею в кирпичной кладке.
- Расстояния между створкой ворот и косяком или створкой ворот и приводом должны соблюдаться в соответствии с действующими на соответствующий момент стандартами.

Стальные косяки ворот

Учитывать толщину косяка ворот!
Воротный прибор можно приварить либо прикрепить на болтах непосредственно к стальному косяку.

Каменные или бетонные стойки

При установке воротного прибора на каменной стойке необходимо следить за тем, чтобы крепежные отверстия не располагались слишком близко к кромке стойки. В зависимости от вида дюбеля требуемое расстояние может различаться. Рекомендованные значения указывают производители дюбелей.

Деревянные косяки ворот

Вы можете пользоваться воротным прибором, входящим в комплект поставки, если не возникают значительные усилия. Если воротный прибор, входящий в комплект поставки, не подходит к вашим воротам, обратитесь в специализированное торговое предприятие за воротным прибором в специальном исполнении (например, воротный прибор для монтажа на деревянном косяке).

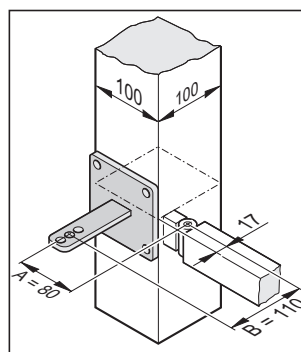


ВНИМАНИЕ!

После монтажа воротных приборов запрещается производить какие-либо сварочные или шлифовальные работы. Остатки материала после таких работ приводят к ускоренной коррозии воротных приборов.

Примеры размеров "А"/"В"

1. Малый косяк ворот



Дано:

стальная стойка 100 мм x 100 мм
желаемый угол открытия мин. 90°
длина створки ворот 1,5 м

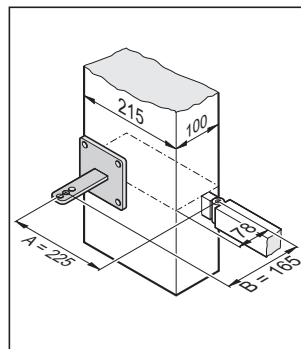
Измерено:

A = 80 мм
B = 110 мм

По таблице получаем

A = 80 мм
B = 120 мм
Угол открытия = макс. 94°

2. Длинный косяк ворот



Дано:

бетонная стойка 215 мм x 100 мм
желаемый угол открытия мин. 95°
длина створки ворот 2,5 м

Измерено:

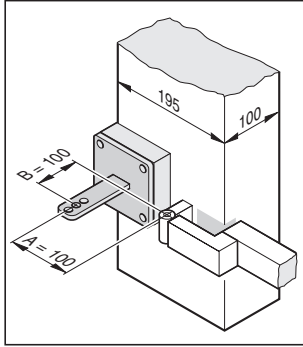
A = 225 мм
B = 165 мм

По таблице получаем

A = 220 мм
B = 160 мм
Угол открытия = макс. 91°

Монтаж

3. Петля / шарнир внутр.

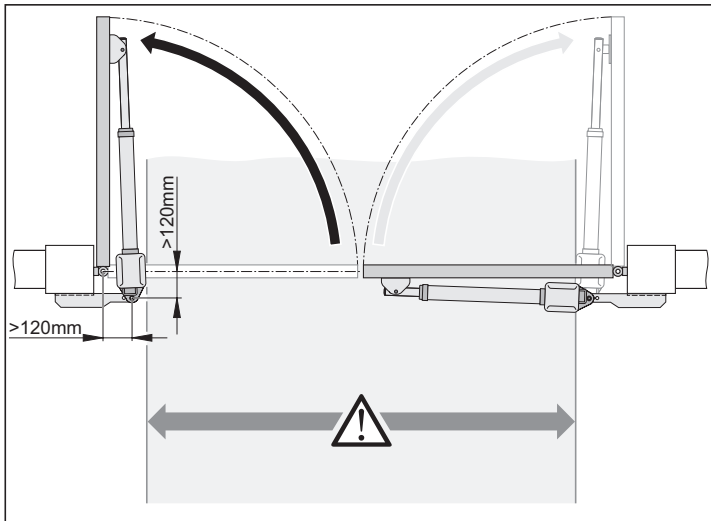


Поскольку размер "В" составляет менее 100 мм, необходимо установить дистанционную распорку под воротным прибором на косяке. Так размер "В" будет приведен к 100 мм.

По таблице получаем

A = 100 мм
B = 100 мм
Угол открытия = макс. 105°

Открытие ворот наружу

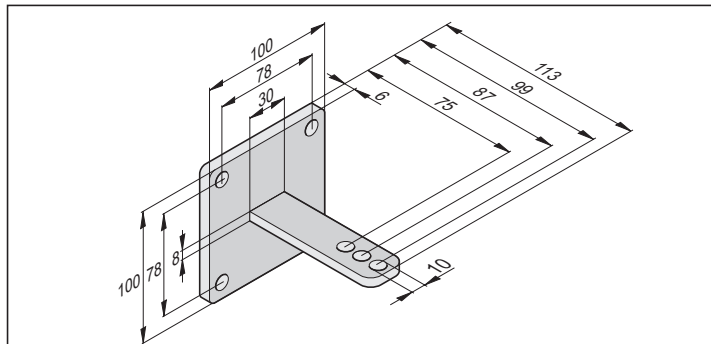


ВНИМАНИЕ!

Ширина проезда уменьшается, в зависимости от условий монтажа, примерно на 150 мм с каждой стороны, т.к. приводы выступают в габарит проезда. Размеры "А" и "В" должны составлять не менее 120 мм с каждой стороны.

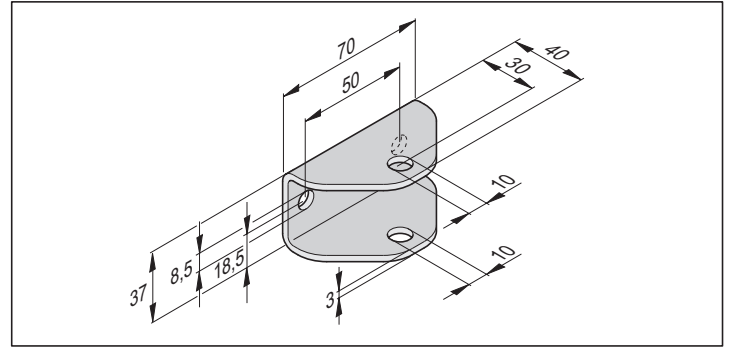
- Воротные приборы на стойках / косяках ворот монтируются заказчиком, который всегда должен принимать во внимание соответствующие размеры косяков / стоек ворот.

Воротный прибор для монтажа на косяке / стойке ворот



2. Высота крепления от пола до нижней кромки прибора мин. 50 мм. Эта высота может быть ограничена возможностями крепления привода на створке ворот.
3. Гайку навинчивать на винт так, чтобы привод еще можно было немного повернуть.

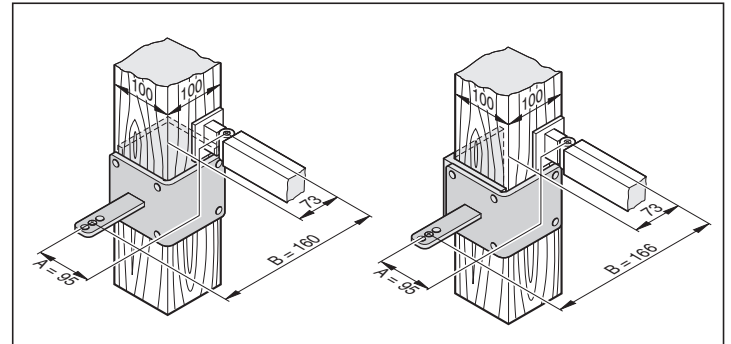
Воротный прибор



1. Закрывание ворот
2. Монтировать воротный прибор на трубчатой толкающей штанге привода, винт только просунуть сверху.
3. Плотно зажать воротный прибор на стойке ворот и произвести пробное перемещение ворот в крайнее положение до концевого выключателя.
4. Проверить горизонтальность положения привода в 3-х положениях:
 - Ворота „ЗАКР.“
 - Ворота „ОТКР.“
 - Ворота открыты на 45°
5. Если положение воротного прибора в порядке, плотно закрепить прибор на створке ворот.
6. Гайку навинчивать на винт так, чтобы привод еще можно было немного повернуть.

Прибор для деревянного косяка ворот

Имеется как принадлежность.



Монтаж

Монтаж блока управления



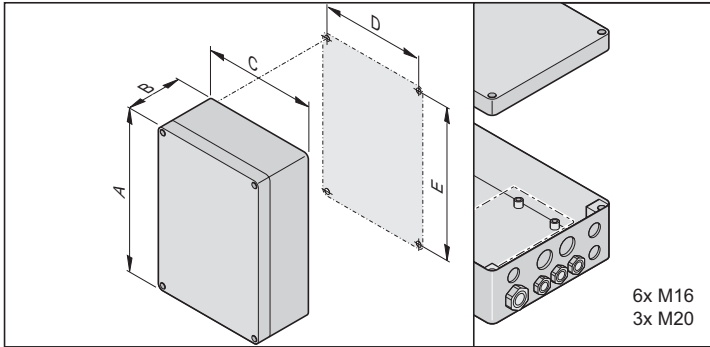
ВНИМАНИЕ!

В комплект поставки привода входит кабель питания, его необходимо использовать только для монтажа. По окончании монтажа отсоединить кабель питания и заменить его постоянно проложенным кабелем. Кабель питания, входящий в комплект поставки, не предназначен для длительного использования или эксплуатации вне помещений.



ВНИМАНИЕ!

Электропитание подключать в соответствии со стандартом EN 12453 (отсоединение всех полюсов от сети питания). Установить главный выключатель с замком (отключение по всем полюсам) во избежание непредвиденного включения питания при выполнении работ по техническому обслуживанию. К этому см. "Принадлежности", "Главный выключатель" на стр. 27. Использовать подходящий сетевой кабель, защищенный предохранителем (16 А, инерционный).



Размер	Корпус 1	Корпус 2
A	254 мм	250 мм
B	90 мм	75 мм
C	180 мм	175 мм
D	165 мм	160 мм
E	239 мм	235 мм



ВНИМАНИЕ! ОПАСНОСТЬ ПОВРЕЖДЕНИЯ ВОДОЙ

Проникновение воды может вывести из строя блок питания. Привинчивать корпус только в предусмотренных точках крепления, не просверливать отверстия в задней стенке корпуса. Корпус утратит герметичность, внутрь проникнет вода и выведет блок питания из строя.

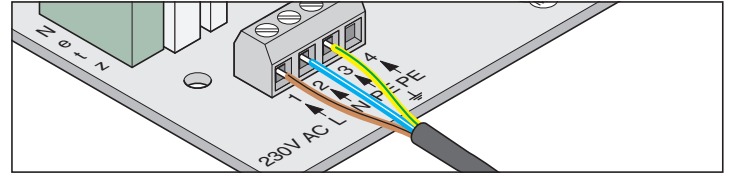
- Работы на блоке управления разрешается производить только в обесточенном состоянии.
- Проникшую влагу просушивать вентилятором.
- Подключение блока управления к сети электропитания разрешается производить только специалисту-электрику.
- Монтировать корпус блока питания всегда вертикально, кабельными вводами вниз и без перекосов, чтобы вода не проникла внутрь и крышка закрывалась герметично.

Подключение к сети электропитания (230 В перем. тока)



УКАЗАНИЕ!

Разрешенные сечения проводов для всех клемм: 1 мм² - 2,5 мм².



Клемма	Наименование	Функция
1	L	Сетевой кабель 230 В перем. тока
2	N	Нулевой провод
3 + 4	PE	Защитный провод



УКАЗАНИЕ!

Подключение блока управления к сети электропитания должно производиться специалистом-электриком.

Монтаж

Подключение привода к блоку управления



ВНИМАНИЕ!

Ни в коем случае не подключать привод непосредственно к сети 230 В: это немедленно приведет к повреждению электродвигателя.



ВНИМАНИЕ!

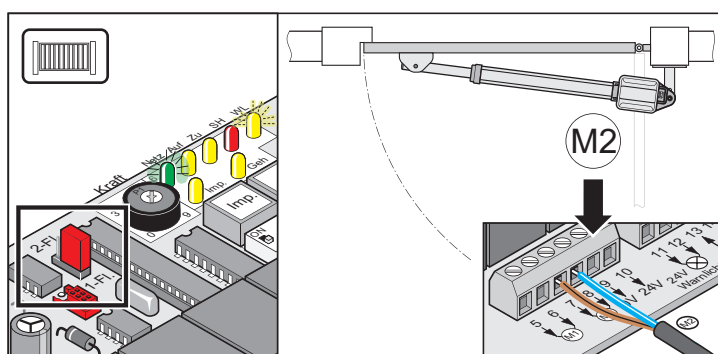
Подключение приводов производить только при обесточенном и заблокированном против повторного включения блоке управления.

Ворота 1-створчатые

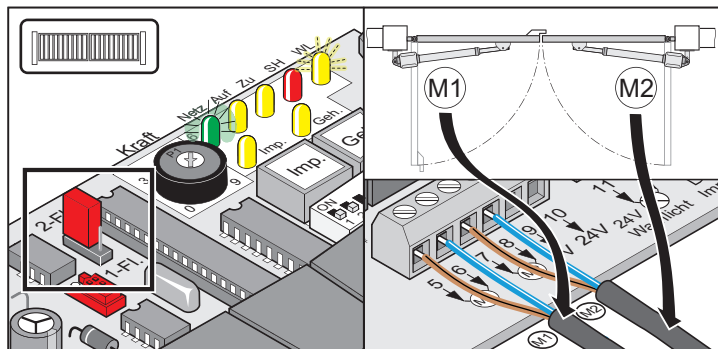


УКАЗАНИЕ!

Подключать привод для 1-створчатых ворот только к клемме M2!



Ворота 2-створчатые

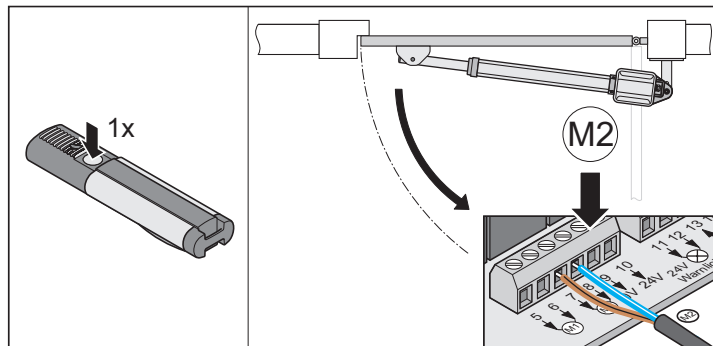


1. Подключение привода к блоку управления
 - Вначале подключить привод для ворот с упором (M1) и отрегулировать его положение, затем - привод для калитки (M2).
2. Установить все ДИП-переключатели в положение "ВЫКЛ".
3. Установить перемычки: Ворота 1- или 2-створчатой системы
4. Подключить блок управления к сети электропитания.
 - ⇒ Горит светодиод „Netz (Сеть)“, мигает светодиод „WL (предупреждение)“.

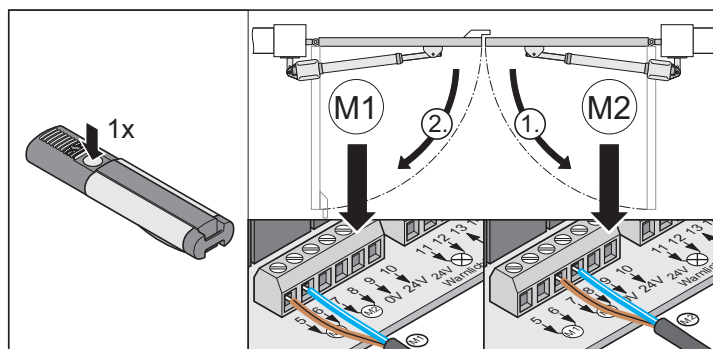
Контроль направления хода

- После первой команды привод должен переместиться в направлении "Ворота ОТКР." Если привод перемещается в направлении "Ворота ЗАКР.", следует поменять полярность подключения привода к блоку управления.

Ворота 1-створчатые



Ворота 2-створчатые



Клемма	Наименование	Функция
5 + 6	M1	<ul style="list-style-type: none"> • 1-створчатые: без функции • 2-створчатые: подключение электродвигателя 1 <p>Электродвигатель должен располагаться на той створке ворот, которая открывается второй, либо на той, на которой снаружи располагается упорная планка.</p> <ul style="list-style-type: none"> • Клемма 5: кабель двигателя коричневый • Клемма 6: кабель двигателя синий
7 + 8	M2	<ul style="list-style-type: none"> • 1-створчатые: подключение электродвигателя • 2-створчатые: подключение электродвигателя 2 <p>Электродвигатель должен располагаться на той створке ворот, которая открывается первой, либо на той, на которой снаружи отсутствует упорная планка.</p> <ul style="list-style-type: none"> • Клемма 7: кабель двигателя коричневый • Клемма 8: кабель двигателя синий

Ввод в эксплуатацию

Общие указания



ВНИМАНИЕ!

Прогон в режиме обучения всегда производить под надзором, поскольку приводы перемещаются с полным усилием и половинной скоростью. Это может представлять угрозу для людей, животных и предметов в зоне действия ворот.

- Светодиод „WL“ (предупреждение) или подключенная мигалка во время прогона в режиме обучения мигают, что представляет собой визуальное предупреждение, независимо от настройки ДИП-переключателя 4.
- При вводе в эксплуатацию в блоке питания производится программирование требуемых усилий для открытия и закрытия, времени движения и задержки закрытия; значения сохраняются в памяти.
- Если прогон в режиме обучения прерван до его завершения (светодиод „WL“ (предупреждение) горит при открытии или закрытии), все ранее сохраненные в памяти значения удаляются.

Подготовка к работе в постоянном режиме



ВНИМАНИЕ! ОПАСНОСТЬ КОРОТКОГО ЗАМЫКАНИЯ!

Прежде чем изменять положение ДИП-переключателей, следует обесточить блок питания.

1. Выбор ворот 1-/2-створчатой системы, подключение требуемых компонентов и выполнение регулировки см. "Дополнительные функции и соединения".
2. Электропитание имеется, напряжение (230 В пост. тока) подается на блок питания (горит светодиод "Netz (Сеть)").
3. Затянуть винты крепления воротных приборов, приводы должны двигаться легко.
4. Надеть кожух и зафиксировать его до щелчка.
5. Зафиксировать до щелчка устройство аварийного разблокирования, запереть его замком.
6. Закрыть ворота

Запуск режима постоянной работы

- Проверить регулировку концевых выключателей Открыть и закрыть ворота. Если привод правильно переключается в обоих крайних положениях, выполнить прогон в режиме обучения.



УКАЗАНИЕ!

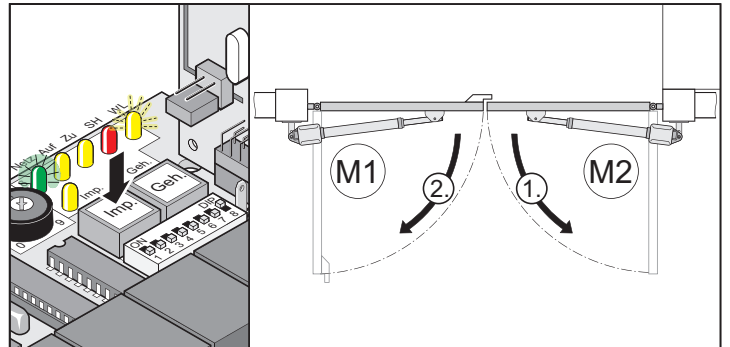
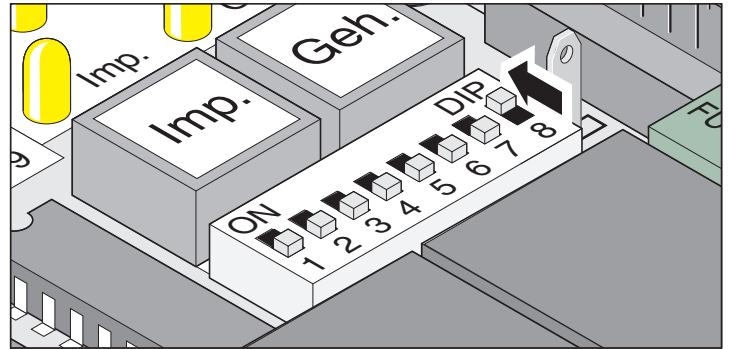
Установить ДИП-переключатель 8 на "ВКЛ." и оставить его в этом положении.

Светодиод "WL" (предупреждение) мигает до тех пор, пока не будут запрограммированы и сохранены в памяти все значения усилий, времени движения и задержки закрытия.

Система ворот 2-створчатая!

Вначале закрывается створка ворот 1 (M1 ворота с упором), затем створка ворот 2 (M2 калитка); таким образом исключается возможность неправильной последовательности закрытия в воротах с различным временем движения створок.

Произвести прогон в режиме обучения не менее 2 раз

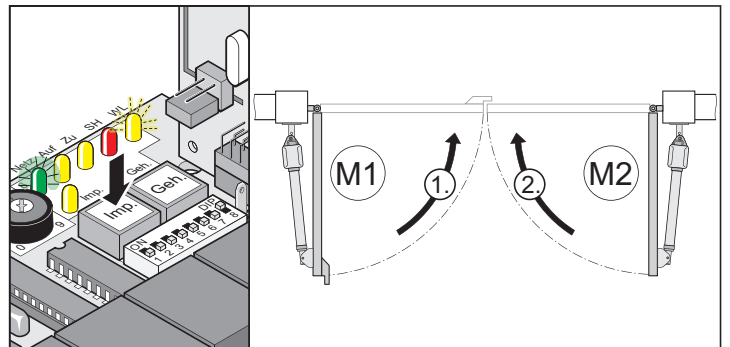


1. Нажать кнопку (импульсную), привод перемещается в крайнее положение "Ворота ОТКР."
⇒ Горит светодиод „Netz (Сеть)“, мигает светодиод „WL (предупреждение)“.



УКАЗАНИЕ!

После первой команды привод должен переместиться в направлении "Ворота ОТКР." Если привод перемещается в направлении "Ворота ЗАКР.", следует поменять полярность подключения привода к блоку управления.



2. Нажать кнопку (импульсную), привод перемещается в крайнее положение "Ворота ЗАКР."
⇒ Горит светодиод „Netz (Сеть)“, мигает светодиод „WL (предупреждение)“.
3. Повторить поз. 1+2.
⇒ Светодиод "WL" (предупреждение) больше не мигает, все значения запрограммированы и сохранены в памяти.

По следующей команде ворота приводятся в движение и останавливаются в режиме плавного хода. При каждом открытии и закрытии блок управления проверяет значения усилия, времени движения и задержки закрытия и поэтапно корректирует эти значения по достижении крайнего положения.



УКАЗАНИЕ!

Если прогон в режиме обучения завершен некорректно (приводы приходят в движение без плавного хода, мигает светодиод "WL" (предупреждение)), производится перезагрузка системы управления (сохраненные в памяти значения удаляются, см. "Перезагрузка системы управления") и производится повторный прогон в режиме обучения.

Ввод в эксплуатацию

Регулировка допуска по усилию



УКАЗАНИЕ!

По окончании монтажа привода лицо, ответственное за монтаж привода, обязано, в соответствии с Декларацией о машинном оборудовании 2006/42/ЕС выдать декларацию соответствия ЕС на систему ворот и прикрепить знак маркировки CE и заводскую табличку. Это относится также к частным заказам, а также к случаям, когда приводом были дооснащены ворота, управляемые вручную. Эти документы, а также Руководство по монтажу и эксплуатации привода, остаются у ответственного за эксплуатацию.



ВНИМАНИЕ!

Регулировка допуска по усилию важна для безопасности, и ее должен производить квалифицированный персонал с особой тщательностью. При недопустимо высокой настройке допуска по усилию могут быть травмированы люди и животные, а также повреждены материальные ценности.

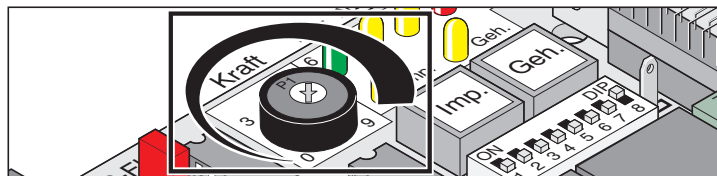
Задавайте допуск по усилию как можно меньшим, чтобы препятствия могли определяться быстрее и надежнее.

- Максимальное усилие = усилие, запрограммированное в процессе обучения + допуск по усилию (настраивается потенциометром).
- Если усилие недостаточно для полного открытия или закрытия ворот, следует увеличить допуск по усилию поворотом потенциометра.
- При внесении изменений в настройку во время открытия или закрытия ворот блок управления применяет их при следующем открытии ворот.
- После настройки допуска по усилию может понадобиться скорректировать крайние положения.

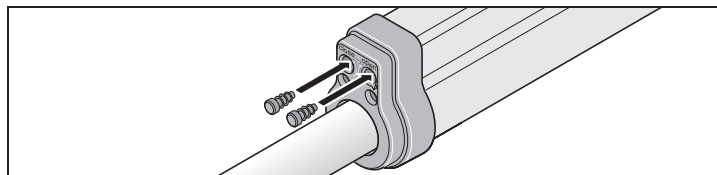
Проверка допуска по усилию

См. главу "Техобслуживание и уход - регулярная проверка"

Настройка допуска по усилию для автоматически запрограммированного усилия. Настройка потенциометра считывается заново при каждом пуске.



- Поворот потенциометра влево до упора (0) - наименьший допуск, поворот потенциометра вправо до упора (9) - наибольший допуск.



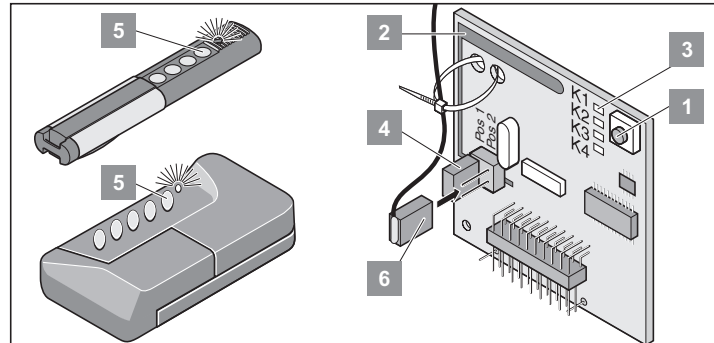
- Установка заглушки.

Обучение ручного пульта-передатчика



УКАЗАНИЕ!

Перед первичным обучением ручных пультов-передатчиков следует всегда полностью очищать память приемника.



Очистка памяти приемника радиосигналов

1. Нажать кнопку обучения (1) и удерживать ее нажатой.
 - ⇒ Через 5 секунд светодиод мигает – еще через 10 секунд светодиод горит.
 - ⇒ В общей сложности через 25 секунд все светодиоды загорятся постоянным светом.
2. Отпустить кнопку обучения (1).
 - ⇒ Все светодиоды гаснут – процесс удаления завершен.

Обучение ручного пульта-передатчика

Ворота 1-створчатой системы:

- Кнопка 1 на радиоканал 1

Ворота 2-створчатой системы:

- Кнопка 1 на радиоканал 1 (открываются обе створки ворот)
 - Кнопка 2 на радиоканал 2 (открывается только калитка)
1. Нажать кнопку обучения (1)
 - 1 раз для канала 1, горит светодиод (K1)
 - 2 раза для канала 2, горит светодиод (K2)
 2. Удерживать желаемую кнопку ручного пульта-передатчика (5) нажатой до тех пор, пока не погаснет светодиод.
 - в зависимости от того, какой канал был выбран. Ручной пульт-передатчик передал радиокод на приемник радиосигналов.
 - ⇒ Светодиод погас - обучение завершено.
 3. Прервать режим обучения: Нажимать кнопку обучения (1) до тех пор, пока не останется ни одного включенного светодиода.



УКАЗАНИЕ!

Если в течение 10 секунд радиокод не отправлен, приемник радиосигналов переключается в обычный режим.

Контроль

1. Нажать кнопку 2, калитка открывается.
2. Нажать кнопку 1, обе створки ворот открываются.
3. Для обучения других пультов-передатчиков повторить вышеприведенные шаги.
 - В памяти приемника радиосигналом можно сохранять макс. 112 различных радиокодов (кнопок ручного пульта-передатчика).

Указания по безопасности

- Ни в коем случае не эксплуатировать привод, имеющий повреждение.
- При открытии и закрытии ворот в зоне их действия не должны находиться дети, другие лица, животные и предметы.
- Пульт дистанционного управления запрещено использовать в местах и сооружениях, чувствительных к радиотехническим воздействиям (аэропорты, больницы и т.д.)
- Управляйте воротами с помощью пульта-передатчика только при наличии открытого обзора ворот.
- Хранить ручной пульт передатчика следует так, чтобы исключить его непредвиденное приведение в действие, например, детьми или животными.
- Пульт дистанционного радиоуправления следует пользоваться только при условии, что настроенный допуск по усилию не достигает опасного значения. Устанавливать допуск по усилию настолько малым, чтобы при воздействии усилия закрывания была исключена опасность травмирования.

Режим нормальной работы

При изменении ворот вследствие повреждения, впитывания влаги, осадки основания, воздействия наружной температуры и т.д. может измениться усилие, требуемое для открытия или закрытия ворот.

Если требуется увеличить усилие для открытия или закрытия ворот в пределах настроенного на потенциометре допуска, это значение автоматически программируется в системе управления. В таком же порядке система управления программируется на уменьшение требуемого усилия.

Летняя / зимняя эксплуатация

Различия в погодных воздействиях между зимним и летним периодами приводят к тому, что для привода нужны различные усилия, чтобы открывать или закрывать ворота. Если ворота не открываются или не закрываются, следует произвести перезагрузку системы управления и новый прогон в режиме обучения.

За счет температурных различий между зимой и летом створки ворот могут достигать различных крайних положений: это следует компенсировать коррекцией положения концевых выключателей.

Промежуточная остановка

2-створчатая система ворот

Открыть створку ворот по команде импульсной кнопки и, вскоре после этого, отдать команду остановки, если створка ворот 1 еще не открыта, то закрыть калитку можно только по команде "Калитка".

Распознавание препятствия



УКАЗАНИЕ!

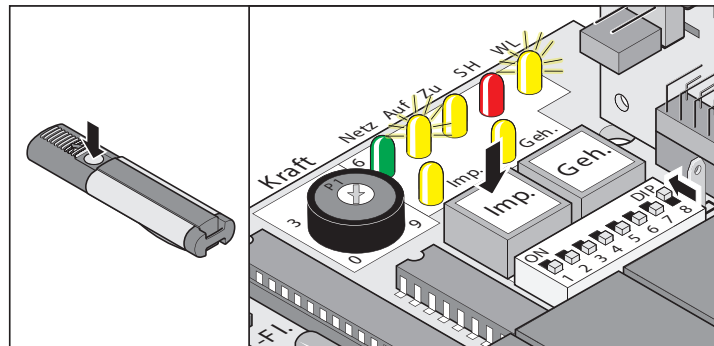
Предварительным условием для распознавания препятствий является правильное выполнение прогона в режиме обучения и правильная настройка допуска по усилию.

Если при открытии или закрытии створки ворот обнаружено препятствие, произойдет его распознавание. В зависимости от направления движения и настроек ДИП-переключателей, створки ворот реагируют по-разному. Следующее направление движения после распознавания препятствия – всегда движение от препятствия.

Открытие и закрытие ворот

Предварительные условия:

- ДИП-переключатель 8 установлен на ВКЛ., прогон в режиме обучения произведен.
- Произведено программирование ручного пульта-передатчика (кнопка 1 на канал К1, кнопка 2 на канал К2).



Операции для 1-створчатой системы

1. Нажать кнопку (Imp - импульс) или кнопку ручного пульта-передатчика (кнопка 1)
2. Ворота открываются до крайнего положения "Ворота ОТКР."
 - ⇒ Горят светодиоды "AUF (ОТКР.) + WL (предупреждение)"
 - ⇒ При достижении крайнего положения "Ворота ОТКР." светодиоды "AUF (ОТКР.) + WL (предупреждение)" гаснут.

Операции для 2-створчатой системы – обе створки ворот

1. Нажать кнопку (Imp - импульс) или кнопку ручного пульта-передатчика (кнопка 1)
 - ⇒ Вначале открывается створка ворот 2 (M2/калитка) и - с задержкой в 3 секунды - створка ворот 1 (M1) - светодиоды "AUF (ОТКР.) + WL (предупреждение)" горят.
 - ⇒ При достижении крайнего положения "Ворота ОТКР." светодиоды "AUF (ОТКР.) + WL (предупреждение)" гаснут.
2. Нажать кнопку (Imp - импульс) или кнопку ручного пульта-передатчика (кнопка 1)
 - ⇒ Вначале открывается створка ворот 1 (M1) и - с задержкой в 5 секунд - створка ворот 2 (M2/калитка) - светодиоды "ZU (ЗАКР.) + WL (предупреждение)" горят.
 - ⇒ При достижении крайнего положения "Ворота ЗАКР." светодиоды "ZU (ЗАКР.) + WL (предупреждение)" гаснут.

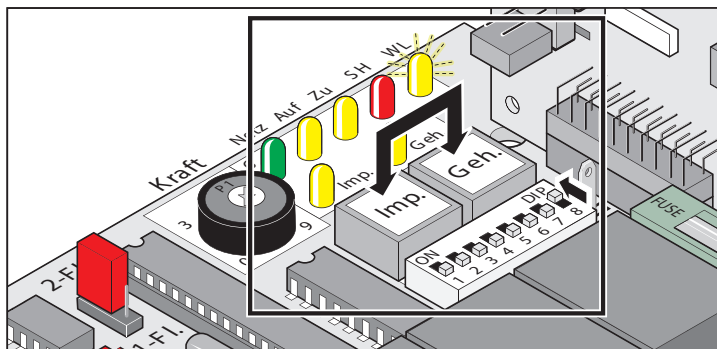
Порядок действий для 2-створчатой системы - створка калитки

1. Нажать кнопку (Geh. - калитка) или кнопку ручного пульта-передатчика (кнопка 2)
 - ⇒ Ворота открываются до крайнего положения "ОТКР." - светодиоды "AUF (ОТКР.) + WL (предупреждение)" горят.
 - ⇒ При достижении крайнего положения "Ворота ОТКР." светодиоды "AUF (ОТКР.) + WL (предупреждение)" гаснут.
2. Нажать кнопку (Geh. - калитка) или кнопку ручного пульта-передатчика (кнопка 2)
 - ⇒ Ворота открываются до крайнего положения "ЗАКР." - светодиоды "ZU (ЗАКР.) + WL (предупреждение)" горят.
 - ⇒ При достижении крайнего положения "Ворота ЗАКР." светодиоды "ZU (ЗАКР.) + WL (предупреждение)" гаснут.

Эксплуатация/управление

Перезапуск системы управления

При перезапуске системы управления все запрограммированные значения удаляются (например, значения усилий: требуемое усилие привода для открытия или закрытия ворот, задержка закрытия). Может потребоваться удалить сохраненные в памяти значения путем перезагрузки системы управления и произвести обучение заново.



1. Одновременно нажать кнопки (Imp- - "импульс" + Geh. - "калитка") и удерживать их нажатыми.
⇒ Светодиод "WL" (предупреждение) мигает.
2. Светодиод „WL“ (предупреждение) гаснет – все значения удалены. Отпустить кнопку.
⇒ Светодиод "WL" (предупреждение) мигает
3. Произвести прогон в режиме обучения заново, см. "Запуск режима постоянной работы".

Приемник радиосигналов



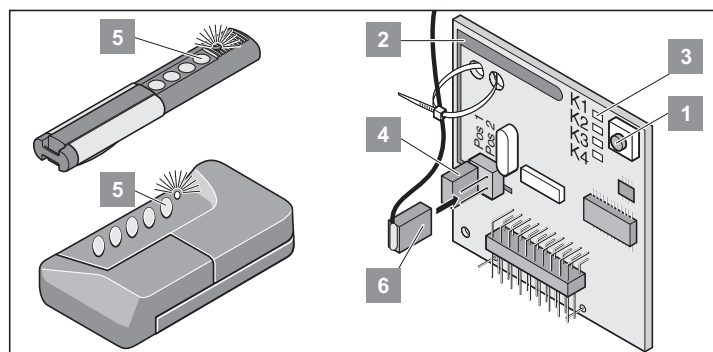
СОВМЕСТИМ С HOMELINK!

Если в автомобиле установлено устройство ДУ Homelink версии (версия 7), то наш привод/радиоприёмник совместим с ней на частоте 868,6 МГц. В случае использования ДУ Homelink предыдущих версий, следует использовать другую радиочастоту (40,685 или 434,42 МГц). Информация приведена по адресу: "<http://www.eurohomelink.com>"

Указания по безопасности

- Пользователю не гарантируется какая-либо защита от помех вследствие действия других средств связи или приборов (например, радиустановок, которые в надлежащем порядке эксплуатируются в том же диапазоне частот).
- В случае проблем с приемом следует, при необходимости, заменить источник питания в ручном пульте-передатчике.

Назначение индикаторов и кнопок



1	Кнопка обучения
2	Внутренняя антенна
3	Светодиоды: показывают, какой канал выбран. K1 = радиоканал 1 -> та же функция, что и у импульсной кнопки K2 = радиоканал 2 -> та же функция, что и у шаговой кнопки ! K3 = радиоканал 3 -> нет функции ! K4 = радиоканал 4 -> нет функции
4	Гнездо для внешней антенны (6) Если радиус действия интегрированной антенны недостаточен, можно установить внешнюю антенну. См. "Принадлежности".
5	Кнопка ручного пульта-передатчика
6	Внешняя антенна

Обучение ручного пульта-передатчика



УКАЗАНИЕ!

Перед первичным обучением ручных пультов-передатчиков следует всегда полностью очищать память приемника.

1. Нажать кнопку обучения (1)
 - 1 раз для канала 1, горит светодиод (K1)
 - 2 раза для канала 2, горит светодиод (K2)
2. Удерживать желаемую кнопку ручного пульта-передатчика (5) нажатой до тех пор, пока не погаснет светодиод.
 - в зависимости от того, какой канал был выбран. Ручной пульт-передатчик передал радиокод на приемник радиосигналов.
 - ⇒ Светодиод погас - обучение завершено.



УКАЗАНИЕ!

Если в течение 10 секунд радиокод не отправлен, приемник радиосигналов переключается в обычный режим.

3. Прервать режим обучения: Нажимать кнопку обучения (1) до тех пор, пока не останется ни одного включенного светодиода.
4. Произвести обучение других пультов-передатчиков. Повторить вышеприведенные шаги. Имеется макс. 112 ячеек памяти.

Удаление кнопки ручного пульта-передатчика из памяти приемника

Если один из пользователей коллективного гаража переезжает и хотел бы забрать с собой свой ручной пульт-передатчик, следует удалить из памяти приемника все радиокоды данного пульта-передатчика.

i **УКАЗАНИЕ!**
В целях безопасности следует удалить коды всех кнопок пульта-передатчика и все их комбинации!

1. Нажать кнопку обучения (1) и удерживать ее в течение 5 секунд, пока не начнет мигать светодиод (все равно какой).
2. Отпустить кнопку обучения (1) – приемник радиосигналов переведен в режим удаления.
3. Нажать кнопку пульта-передатчика, радиокод которой должен быть удален из приемника – светодиод погаснет. Процесс удаления из памяти завершен.
⇒ Светодиод погас – процесс обучения завершен.

Удаление всех радиокодов канала

1. Нажать кнопку обучения (1) и удерживать ее нажатой.
 - 1 раз для канала 1, горит светодиод (K1)
 - 2 раза для канала 2, горит светодиод (K2)⇒ Светодиод горит, в зависимости от того, какой из каналов выбран.
⇒ Через 5 секунд светодиод мигает – еще через 10 секунд светодиод горит.
2. Отпустить кнопку обучения (1) - процесс очистки памяти завершен.

Очистка памяти приемника радиосигналов

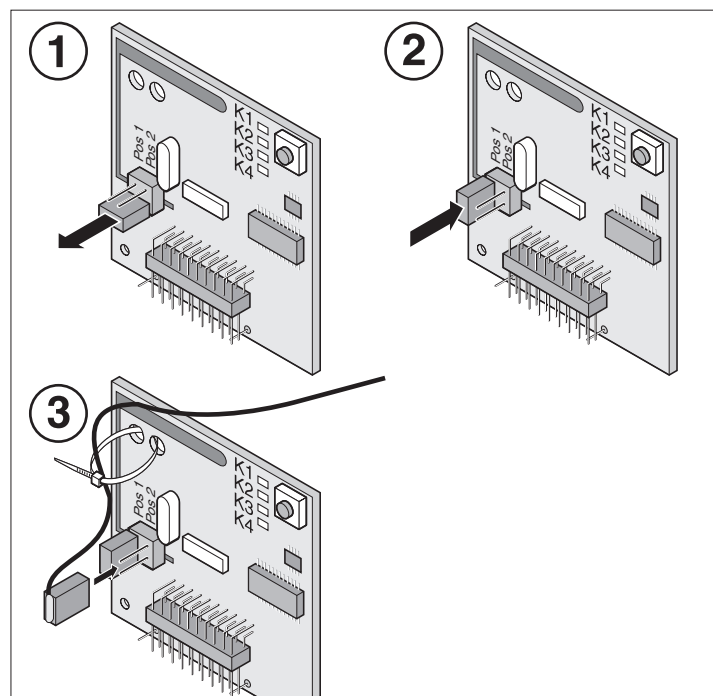
Если ручной пульт-передатчик утерян, по соображениям безопасности следует удалить из памяти приемника все каналы!

Затем нужно заново запрограммировать приемник на все пульты-передатчики.

1. Нажать кнопку обучения (1) и удерживать ее нажатой.
 - ⇒ Через 5 секунд светодиод мигает – еще через 10 секунд светодиод горит.
 - ⇒ В общей сложности через 25 секунд все светодиоды загорятся постоянным светом.
2. Отпустить клавишу обучения (1)
 - ⇒ Все светодиоды гаснут – процесс удаления завершен.

Подключение внешней антенны

- Кабель антенны не должен вызывать механическую нагрузку на приемник, для этого установить приспособление для снижения растягивающих усилий.



Устранение неполадок

Мигают все светодиоды:

- Попытка занять более 112 ячеек памяти приемника радиосигналов. Если необходимо произвести обучение других пультов-передатчиков, следует вначале удалить другие пульты-передатчики из памяти приемника радиосигналов.

Светодиод горит:

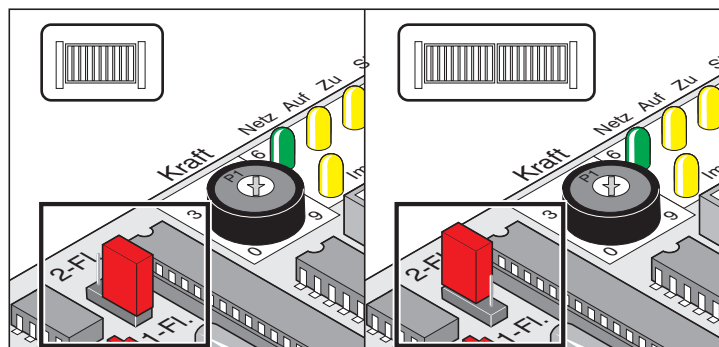
- Режим программирования: Приемник радиосигналов ожидает радиокода ручного пульта-передатчика.
- Приемник радиосигналов принимает радиокод ручного пульта-передатчика.

Дополнительные функции и соединения

Переключатели

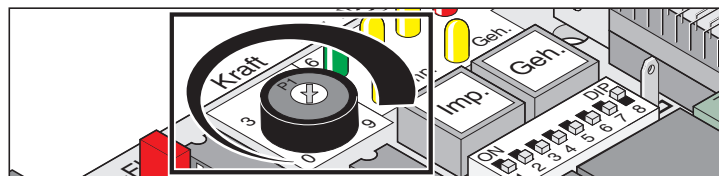
Выбор системы ворот: 1- или 2-створчатая

И **УКАЗАНИЕ!**
После установки переключки произвести перезагрузку системы управления и новый прогон в режиме обучения.



Маркировка	Функция
2-ств. / 1-ств.	Переключка на верхних штырьках = 2-створч.
	Переключка на нижних штырьках = 1-створч.
	Переключка не вставлена = 1-створч.

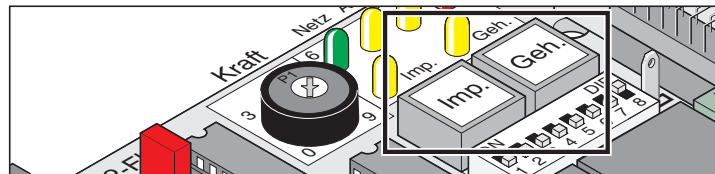
Потенциометр настройки допуска по усилию



Настройка допуска по усилию для автоматически запрограммированного усилия. Настройка потенциометра считывается заново при каждом пуске.

- Поворот потенциометра влево до упора (0) - наименьший допуск, поворот потенциометра вправо до упора (9) - наибольший допуск.

Кнопка на блоке управления



Маркировка	Функция
Imp. (импульс)	Импульсная кнопка: открывает обе створки ворот При нажатии импульсной кнопки во время движения створки калитки происходит остановка створки калитки. Если калитка открыта, импульсной кнопкой открывается также створка ворот 1. Последовательность выполнения функций: откр - стоп - закр - стоп - откр ...
Geh. (калитка)	Кнопка калитки: открывается только калитка Кнопка Geh. ("Калитка") открывает только створку 2 в двухстворчатых воротах. Створка 2 в системах ворот снабжена упорной планкой снаружи, эта створка всегда открывается первой. Последовательность выполнения функций: откр - стоп - закр - стоп - откр ...

И **УКАЗАНИЕ!**
Кнопка калитки (Geh.) действует только тогда, когда створка 1 полностью закрыта.

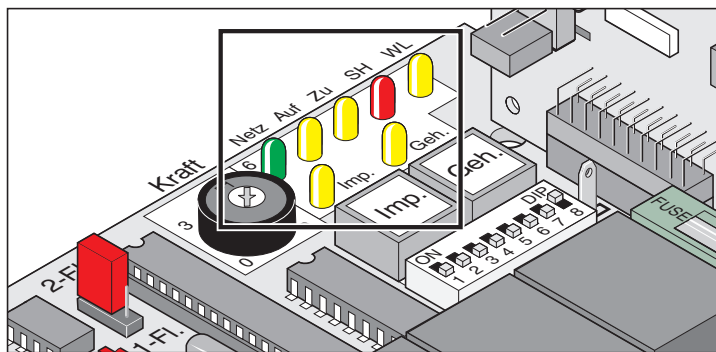
Перезапуск системы управления:

Для возврата системы управления в исходное состояние (RESET), одновременно удерживать нажатыми обе кнопки – пока не погаснет светодиод "WL" (предупреждение).

Дополнительные функции и соединения

Светодиоды (СИД)

Показывают состояние системы управления.



Маркировка	Цвет	Описание состояний
Netz (Сеть)	зеленый	не горит = питание от сети отсутствует горит = на блок питания подается напряжение в низковольтном диапазоне, например: 24 В пост. тока.

ВНИМАНИЕ! ОПАСНОСТЬ ПОРАЖЕНИЯ ЭЛЕКТРИЧЕСКИМ ТОКОМ!
Если перегорел сетевой предохранитель, этот светодиод гореть не будет, но на клеммах 1, 2, 19 или 21 все еще может сохраняться напряжение сети (230 В перем. тока).

Маркировка	Цвет	Описание состояний
AUF (ОТКР.)	желтый	не горит = неподвижное состояние горит = ворота открываются
ZU (ЗАКР.)	желтый	не горит = неподвижное состояние горит = ворота закрываются
SH (защита)	красный	не горит = неподвижное состояние горит = устройство защиты входа прервано (например, сработала защитная фоторелейная завеса)
WL (предупреждение)	желтый	не горит = неподвижное состояние с запрограммированными значениями усилий мигает = в пробном режиме, при этом ДИП-переключатель 8 установлен в положение "ВЫКЛ." <ul style="list-style-type: none"> При прогоне в режиме обучения, при этом ДИП-переключатель 8 установлен в положение "ВКЛ." Ворота открываются или закрываются с запрограммированными значениями усилий, а ДИП-переключатель 4 установлен в положение "ВКЛ." горит = Ворота открываются или закрываются с запрограммированными значениями усилий, а ДИП-переключатель 4 установлен в положение "ВЫКЛ."
Imp. (импульс)	желтый	не горит = неподвижное состояние горит = нажата кнопка импульсного датчика или приведен в действие радиоканал 1
Geh. (калитка)	желтый	не горит = неподвижное состояние горит = нажата кнопка калитки или приведен в действие радиоканал 2

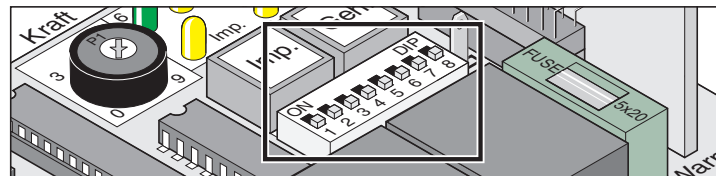
ДИП-переключатель



ВНИМАНИЕ!

Прежде чем изменять положение ДИП-переключателей, следует обесточить блок питания, затем включить его снова.

Заводская настройка: ВЫКЛ



ДИП	Функция в положении ВЫКЛ.	Функция в положении ВКЛ.
1	Никакой реакции при срабатывании устройства защиты входа во время открытия ворот.	Ворота останавливаются при срабатывании устройства защиты входа во время открытия ворот.
2	Реверс ворот при срабатывании устройства защиты входа во время закрытия ворот.	Ворота останавливаются при срабатывании устройства защиты входа во время закрытия ворот.
3	Переключатель 2 ВЫКЛ.: Реверс	Переключатель 2 ВЫКЛ.: Ворота открываются полностью
4	Горит предупреждающий сигнал	Мигает предупреждающий сигнал.
5	Время предварительного предупреждения ВЫКЛ.	Время предварительного предупреждения прибл. 3 секунды. Предупреждающий сигнал горит или мигает, пока ворота не придут в движение, в зависимости от положения переключателя 4.
6 *	Ручной режим / полуавтоматический режим	Автоматическое закрытие, варианты 1 и 2 (ворота закрываются автоматически через 60 секунд)
7 *	Без функции / автоматическое закрытие, вариант 1	Автоматическое закрытие, вариант 2 (ворота закрываются автоматически, через 5 секунд после срабатывания защитной фоторелейной завесы) / полуавтоматический режим
8	Пробный режим: Привод открывает или закрывает ворота без программирования значения усилия.	Режим постоянной работы: <ul style="list-style-type: none"> Привод программируется на значения усилий, время движения и задержку закрытия после переключения с ВЫКЛ. на ВКЛ. для операций открытия и закрытия ворот. Ворота открываются или закрываются.



ВНИМАНИЕ!

Всегда должен сохраняться обзор ворот и зоны их движения.



УКАЗАНИЕ

ДИП-переключатель 8:

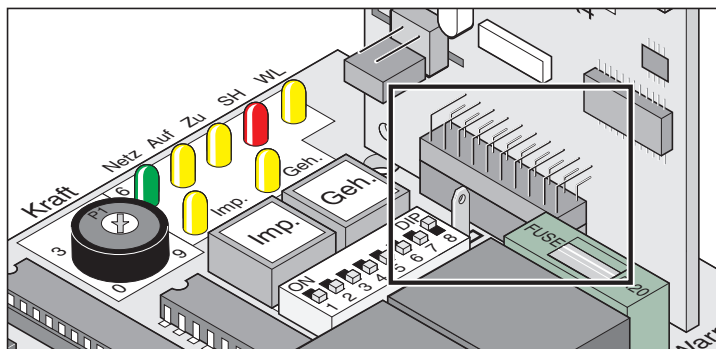
Для работы в постоянном режиме всегда оставлять в положении ВКЛ. В положении ВЫКЛ. все сохраненные в памяти значения немедленно удаляются.

* См. Руководство по эксплуатации системы TorMinal.

Дополнительные функции и соединения

Разъем "Радио"

Сюда подключается приемник радиосигналов. Смонтирован при поставке.



Автоматическое закрытие

УКАЗАНИЕ!
При эксплуатации с функцией автоматического закрытия ворот следует соблюдать стандарт EN 12453 (например, смонтировать защитную фоторелейную завесу-1)

Ворота закрываются автоматически согласно настройке периода открытых ворот. Открыть ворота можно только по команде от кнопки или ручного пульта-передатчика. При открытии ворот нельзя подать команду для их остановки.

Включение и выключение периода открытых ворот ДИП-переключателем 6:

- Длительность настраивается с помощью системы TorMinal: от 5 до 255 секунд, заводская настройка 60 секунд.

Режим работы привода при срабатывании устройства защиты входа

При закрытии ворот:

- Режим работы привода в зависимости от положения ДИП-переключателя 2.

При открытии ворот:

- Режим работы привода в зависимости от положения ДИП-переключателя 1.

Автоматическое закрытие, вариант 1

Функция автоматического закрытия приводится в действие после достижения конечного положения "Ворота ОТКР.", с этого момента начинается отсчет периода открытых ворот, длительность которого настроена с помощью системы TorMinal. Если в течение этого периода будет подана команда от кнопки или пульта-передатчика, отсчет периода открытых ворот начнется сначала.

Настройки:

- ДИП-переключатель 6 в положении ВКЛ
- Настроить длительность периода открытых ворот с помощью системы TorMinal (от 5 до 255 секунд), заводская настройка 60 секунд
- ДИП-переключатель 7 ВЫКЛ.
- ДИП-переключатель 8 в положении ВКЛ
- другие ДИП-переключатели – по желанию

Автоматическое закрытие, вариант 2

УКАЗАНИЕ!
Чтобы прекратить операцию автоматического закрытия вручную, необходимо установить переключатель на питающем проводе фоторелейной завесы.

Как описано выше, но привод закрывает ворота через 5 секунд после проезда через фоторелейную завесу.

Настройки:

- ДИП-переключатель 6 в положении ВКЛ
- Настроить длительность периода открытых ворот с помощью системы TorMinal (от 5 до 255 секунд), заводская настройка 60 секунд
- ДИП-переключатель 7 в положении ВКЛ
- ДИП-переключатель 8 в положении ВКЛ
- другие ДИП-переключатели – по желанию

Полуавтоматический режим

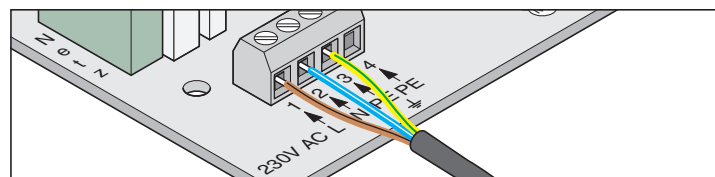
Функция автоматического закрытия приводится в действие после достижения конечного положения "Ворота ОТКР.", с этого момента начинается отсчет периода открытых ворот, длительность которого настроена с помощью системы TorMinal (заводская настройка 60 секунд).

По истечении периода открытых ворот происходит автоматическое закрытие ворот. Если в течение этого периода открытых ворот поступит команда от кнопки или ручного пульта-передатчика, **ворота закроются немедленно** – до истечения заданного периода открытых ворот.

Настройки:

- ДИП-переключатель 6 ВЫКЛ.
- Настроить длительность периода открытых ворот с помощью системы TorMinal (от 5 до 255 секунд), заводская настройка 60 секунд
- ДИП-переключатель 7 в положении ВКЛ
- ДИП-переключатель 8 в положении ВКЛ
- другие ДИП-переключатели – по желанию

Подключение к сети электропитания (230 В перем. тока)

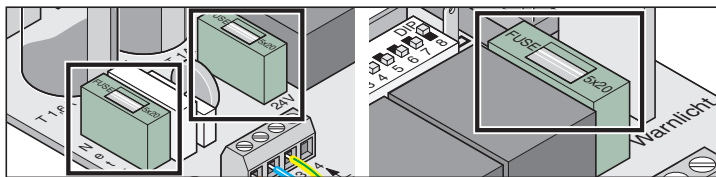


Клемма	Наименование	Функция
1	L	Сетевой кабель 230 В перем. тока
2	N	Нулевой провод
3 + 4	PE	Защитный провод

- Подключение блока управления к сети электропитания должно производиться специалистом-электриком.

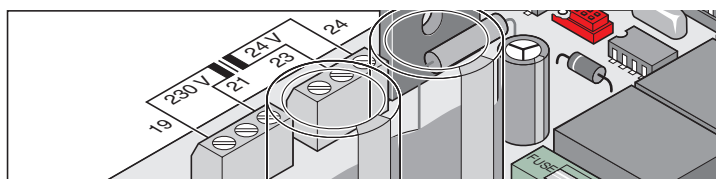
Дополнительные функции и соединения

Предохранители



Маркировка	Номинал	Описание
сеть	1,6 А, инерционный	Сетевой кабель 230 В перем. тока
24 В	1 А, инерционный	Выходное питание 24 В пост. тока клемма 9 + 10
Мигалка	1 А, инерционный	Выход питания 24 В пост. тока клемма 11 + 12

Подключение аккумулятора



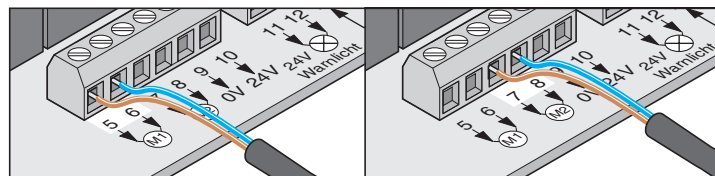
Клемма	Наименование	Функция
19 + 21	230 В	Сетевой кабель (первичная обмотка), коричневый
23 + 24	24 В	Вход 24 В (вторичная обмотка), Питающий провод блока управления, фиолетовый или белый

Подключение приводов



ВНИМАНИЕ!

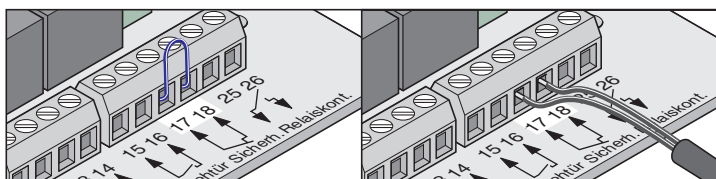
Подключение приводов производить только при обесточенном и заблокированном против повторного включения блоке управления. Только в этом случае блок питания правильно распознает подключенные приводы (вид концевых выключателей).



Клемма	Наименование	Функция
5 + 6	M1	1-створчатые: без функции 2-створчатые: подключение электродвигателя 1 Электродвигатель должен располагаться на той створке ворот, которая открывается второй, либо на той, на которой снаружи располагается упорная планка. <ul style="list-style-type: none"> • Клемма 5: кабель двигателя коричневый • Клемма 6: кабель двигателя синий
7 + 8	M2	1-створчатые: подключение электродвигателя 2-створчатые: подключение электродвигателя 2 Электродвигатель должен располагаться на той створке ворот, которая открывается первой, либо на той, на которой снаружи отсутствует упорная планка. <ul style="list-style-type: none"> • Клемма 7: кабель двигателя коричневый • Клемма 8: кабель двигателя синий

Дополнительные функции и соединения

Подключение предохранительных устройств



УКАЗАНИЕ!

При эксплуатации с функцией автоматического закрытия ворот следует соблюдать стандарт EN 12453 (монтаж защитной фоторелейной завесы)

Состояние при поставке: Перемычка между клеммами 17 + 18.

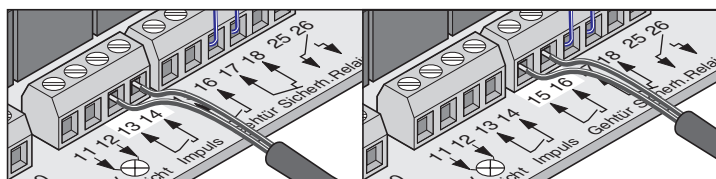
Клемма	Наименование	Функция
17 + 18	Предохр.	Подключение предохранительного приспособления, например, <ul style="list-style-type: none"> фоторелейная завеса предохранительная контактная планка (возможно только с дополнительным блоком обработки сигналов) Контакт в неактивном предохранительном устройстве должен быть замкнут. Если контакт не используется, следует установить перемычку между клеммами (состояние при поставке).



ВНИМАНИЕ!

Использовать подключение только для беспотенциальных нормально-разомкнутых контактов. Подача внешнего напряжения может повредить блок управления или вывести его из строя.

Подключение кнопок



Клемма	Наименование	Функция
13 + 14	Импульс	Подключение датчика импульсов для приведения в действие одной или обеих створок ворот.
15 + 16	Калитка	Подключение датчика импульсов для приведения в действие одной створки ворот.



ВНИМАНИЕ!

Использовать подключение только для беспотенциальных нормально-разомкнутых контактов. Подача внешнего напряжения может повредить блок управления или вывести его из строя.

2-контактная кнопка нужна для 2-створчатых ворот, при использовании функции калитки.

Для ворот 1-створчатой системы импульсная кнопка и кнопка калитки выполняют такую же функцию.

Подключение кнопки с 1 контактом:

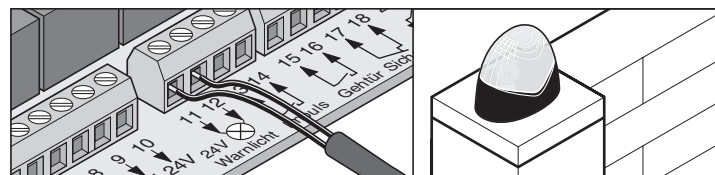
- ворота 1-створчатой системы - кнопка на клеммы 13 + 14 или 15 + 16
- ворота 2-створчатой системы - кнопка на клеммы 13 + 14

Подключение кнопки с 2 контактами

- Калитка - клеммы 15 + 16
- Обе створки ворот 13 + 14

Подключение мигалки

Имеется как принадлежность.



Настройка функции, см. ДИП-переключатели 4 + 5.

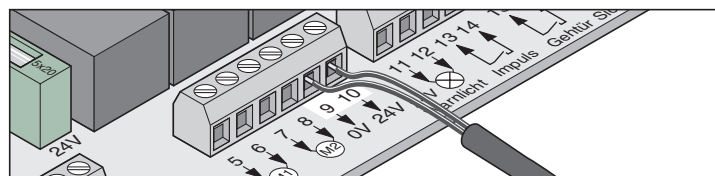
Клемма	Наименование	Функция
11 + 12	24 В мигалка	Гнездо для подключения мигалки 24 В пост. тока, защищенное предохранителем 1 А при макс. мощности 24 Вт.



ВНИМАНИЕ!

Речь идет о выпрямленном нерегулируемом напряжении трансформатора. Допускаются его колебания от 22 В до 27 В пост. тока при полной нагрузке.

Подключение внешних потребителей



Клемма	Наименование	Функция
9	0 В	
10	24 В	Выход 24 В пост. тока, защищен предохранителем 1 А, макс. мощность 20 Вт

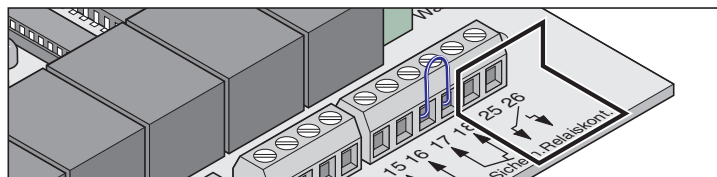


ВНИМАНИЕ!

Речь идет о выпрямленном нерегулируемом напряжении трансформатора. Допускаются его колебания от 22 В до 27 В пост. тока при полной нагрузке.

Дополнительные функции и соединения

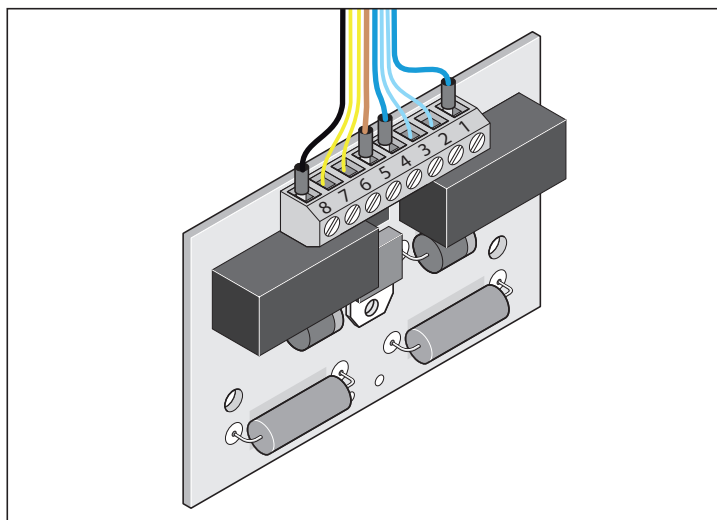
Беспотенциальный релейный контакт



Клемма	Наименование	Функция
25 + 26	Спец. функция	Гнездо для подключения, например, электрозамка, макс. 8 А, 24 В пост. тока при активной нагрузке

ВНИМАНИЕ!
 Пользоваться только при активной нагрузке. Разрешается использовать только электрозамки производства фирмы SOMMER Antriebs- und Funktechnik GmbH. Следить за соблюдением правильной полярности. При использовании замков других производителей гарантия на блок управления электродвигателем утрачивает силу.

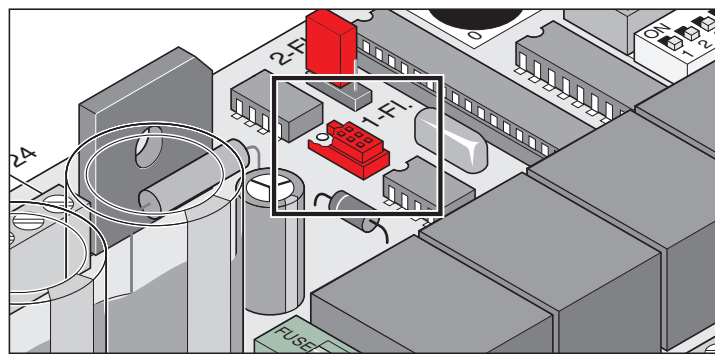
Плата электродвигателя



Клемма	Функция / цвет провода
1	Питающий провод 24 В от блока управления, синий
2	Концевой выключатель "Ворота ЗАКР/close", синий
3	Концевой выключатель "Ворота ЗАКР/close", синий
4	Двигатель, синий
5	Питающий провод 24 В блока управления, коричневый
6	Концевой выключатель "Ворота ОТКР/open", желтый
7	Концевой выключатель "Ворота ОТКР/open", желтый
8	Двигатель, черный

Интерфейс TorMinal

см. Руководство по эксплуатации системы TorMinal.



Принадлежности

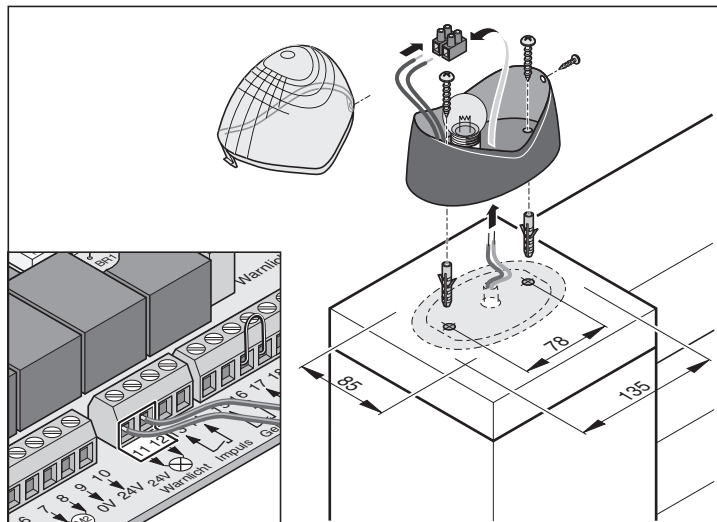
Указания по безопасности



ВНИМАНИЕ!

Перед производством работ на воротах или приводе всегда обесточивать систему управления и блокировать ее от повторного включения.

Мигалка



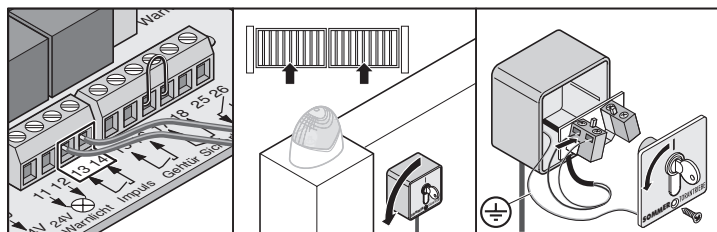
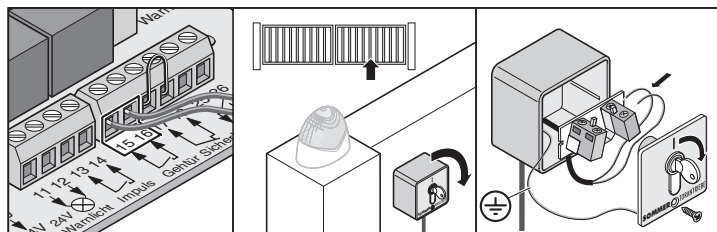
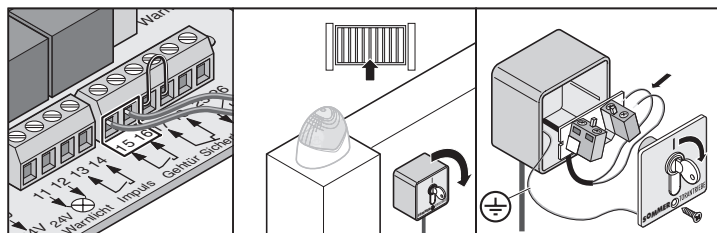
Выключатель с ключом



ВНИМАНИЕ!

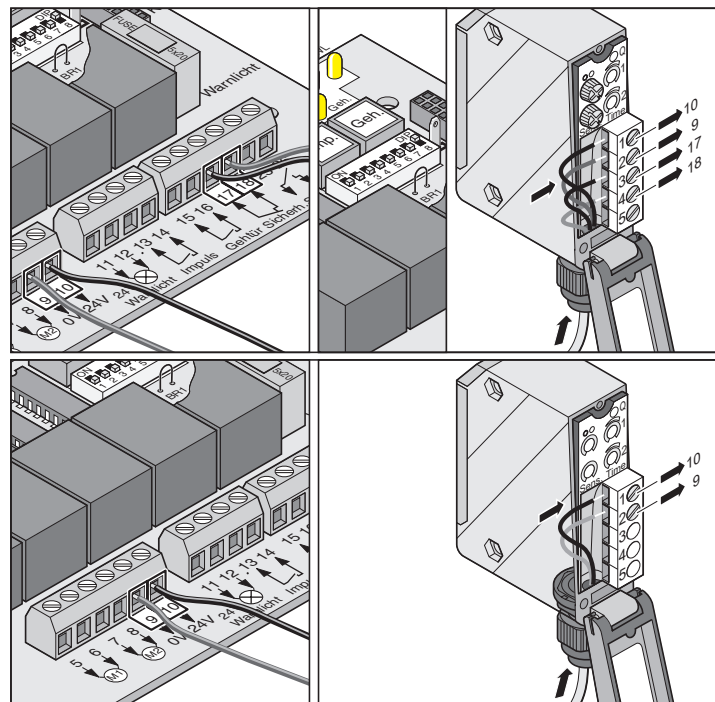
Пользователь должен при повороте ключа в замке выключателя стоять вне зоны действия ворот и иметь прямой обзор ворот.

- Кабель кнопочного выключателя ни в коем случае нельзя прокладывать вдоль линии электропитания, это может вызвать помехи в работе управления.
- Надежно проложить кабель кнопочного выключателя.



- Монтировать выключатель с ключом в подходящем, легкодоступном месте.

Фоторелейная завеса



Принадлежности

Комплект соединительного кабеля

- Ответвительную коробку следует закрепить на шурупах посредством предусмотренных ушек.

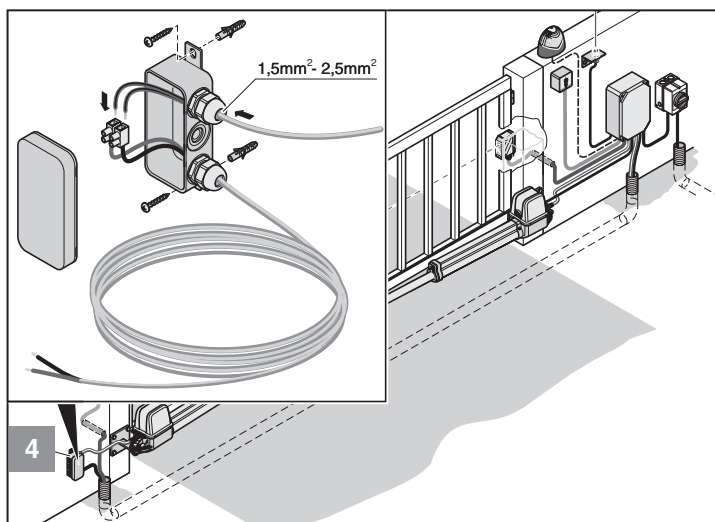
Монтаж

Всегда соединять провода одинакового цвета:

- синий с синим
- коричневый с коричневым
- и т.д.

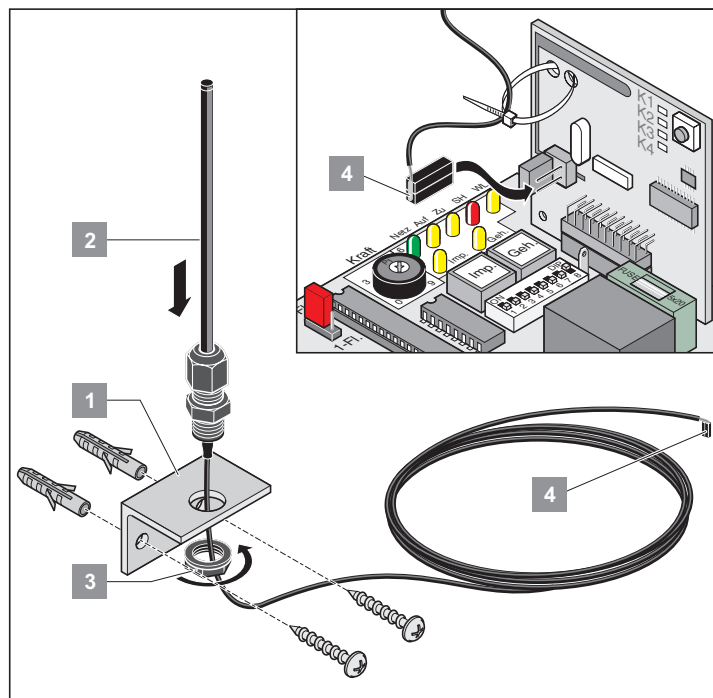
Плотно затянуть соединения с трубной резьбой PG, поскольку иначе влага может попасть внутрь ответвительной коробки. По окончании монтажа закрыть ответвительную коробку винтовой крышкой.

Схема подключения:



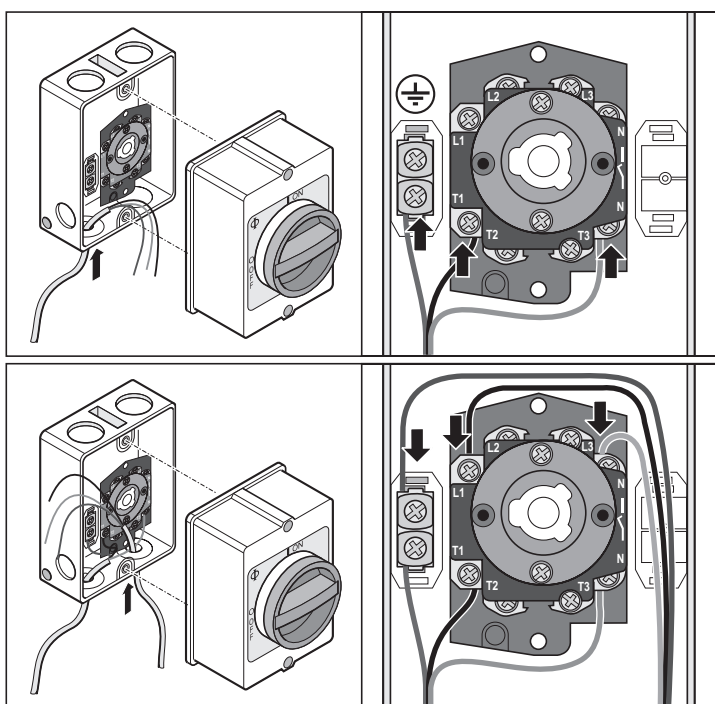
Внешняя антенна

- Если внутренняя антенна приемника радиосигналов не обеспечивает достаточного приема, можно подключить внешнюю антенну.
- Кабель антенны не должен вызывать механическую нагрузку на приемник, для этого установить приспособление для снижения растягивающих усилий.
- Место монтажа антенны следует определить совместно с пользователем.



- Подключить внешнюю антенну к гнезду.

Главный выключатель



Принадлежности

Электрический замок 24 В пост. тока

Монтаж:

- Удаление сохраненных в памяти значений путем перезагрузки системы управления до начала монтажа.
- Коррекция крайнего положения "Ворота ЗАКР./close" по окончании монтажа.
- Монтировать замок горизонтально, иначе его может заклинить во время операции закрытия или открытия ворот.
- Расстояние между замком и пластиной личинки замка должно составлять мин. 4 мм и макс. 6 мм.

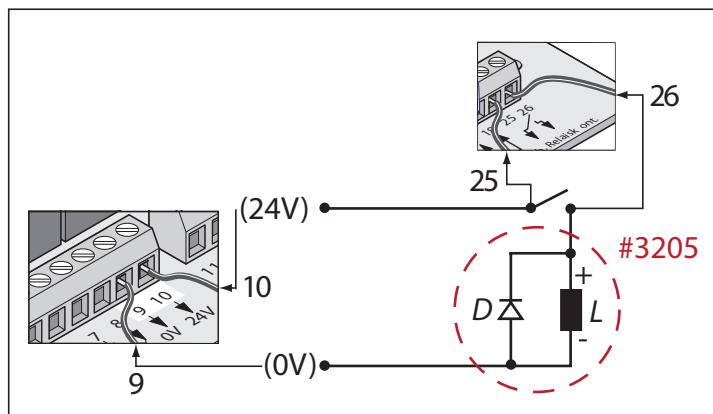
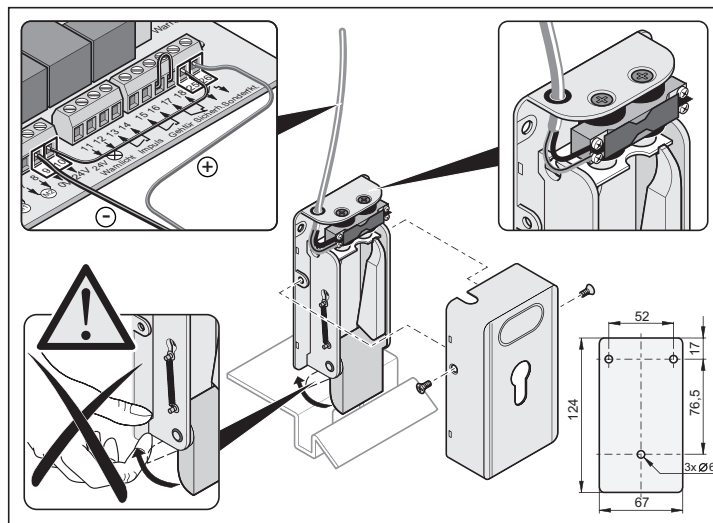
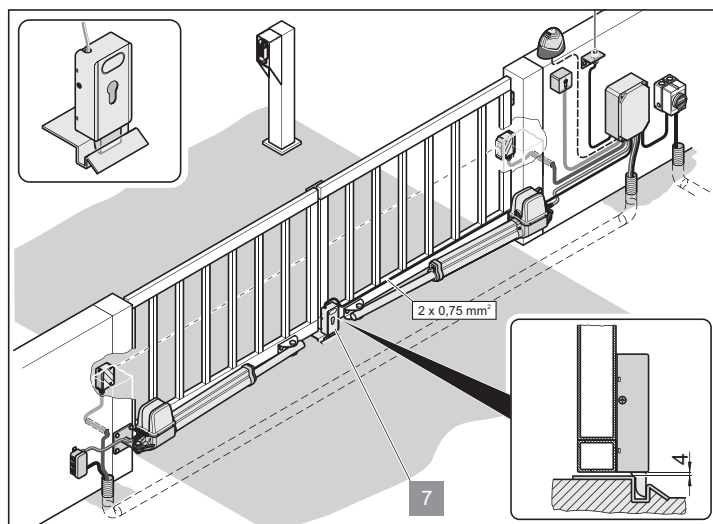
Схема подключения электрического замка 24 В пост. тока



УКАЗАНИЕ!

Данная схема подключения действительна только для электрозамка 24 В пост. тока; подключать замки 12 В пост. тока разрешается только по согласованию с изготовителем.

Разрешается использовать только электрозамки производства фирмы SOMMER Antriebs- und Funktechnik GmbH. Следить за соблюдением правильной полярности. При использовании замков других производителей гарантия на блок управления электродвигателем утрачивает силу.



Техобслуживание и уход

Указания по безопасности



ОПАСНО!

Ни в коем случае не подвергать привод или корпус блока управления чистке водой из шланга или струей под давлением.

- Не пользоваться для чистки щелочами и кислотами.
- Очистить привод от загрязнений, если понадобится, периодически протирать трубочатую толкающую штангу сухой ветошью.
- Регулярно проверять корпус блока управления на наличие насекомых и влаги, при необходимости, высушить или очистить.
- Все винты крепления воротных приборов проверять на надежность посадки, при необходимости, подтягивать.
- Проверить правильность посадки крышки корпуса блока управления.

Регулярный контроль

- Проверять надлежащее функционирование предохранительных устройств регулярно, но не реже одного раза в год (например, согласно отраслевым правилам техники безопасности BGR 232, редакция 2003 г., действуют только в Германии).
- Правильность функционирования оборудования техники безопасности, чувствительного к изменению давления (например, предохранительную контактную планку с дополнительным блоком обработки сигналов), следует контролировать каждые 4 недели, см. EN 60335-2-95.

Проверка	Характер действий	да/нет	Возможная причина	Способ устранения
Отключение усилия При закрытии ворот попытаться остановить створку рукой. Не пытаться удерживать створку ворот.	Останавливается ли створка ворот и начинает ли она двигаться в обратном направлении при легком противодействии?	да	<ul style="list-style-type: none"> • Отключение усилия функционирует без ограничений. 	<ul style="list-style-type: none"> • Оставить все настройки без изменений.
		нет	<ul style="list-style-type: none"> • Повернуть потенциометр вправо до упора. Допуск по усилиям установлен слишком высоким. • Неисправен блок управления 	<ul style="list-style-type: none"> • Снизить допуск по усилию, поворачивать потенциометр вправо до тех пор, пока проверка не будет успешно завершена. Ранее следует дважды полностью открыть и закрыть ворота под надзором. • Прекратить эксплуатацию ворот и заблокировать от повторного включения. Позвонить в сервисную службу!!
Система аварийного отпирания Порядок действий изложен в пункте "Экстренное разблокирование при перебоях в электропитании".	Ворота должны легко открываться / закрываться вручную. Можно ли стянуть электродвигатель с вала вниз?	да	<ul style="list-style-type: none"> • Все в норме! 	<ul style="list-style-type: none"> • Смазать шарниры ворот
		нет	<ul style="list-style-type: none"> • Заржавели шарниры ворот. 	
Предохранительная контактная планка, если имеется Ворота открыть/закрыть, при этом нажать на планку.	Режим работы ворот отрегулирован так, как показывают ДИП-переключатели 1, 2 или 3.	да	<ul style="list-style-type: none"> • Все в норме! 	<ul style="list-style-type: none"> • Проверить проводку, подтянуть клеммы. • Настроить ДИП-переключатель • Прекратить эксплуатацию ворот и заблокировать их от повторного включения, обратиться в службу сервиса!
		нет	<ul style="list-style-type: none"> • Разрыв кабеля, отсоединилась клемма. • Смещен ДИП-переключатель. • Планка неисправна. 	
Фотоэлементы защитной фоторелейной завесы, если имеются Ворота открыть/закрыть, и при этом прервать фоторелейную завесу.	Режим работы ворот отрегулирован так, как показывают ДИП-переключатели 1, 2 или 3. Горит светодиод "SH" (Защита).	да	<ul style="list-style-type: none"> • Все в норме! 	<ul style="list-style-type: none"> • Проверить проводку, подтянуть клеммы. • Настроить ДИП-переключатель • Прочистить фотоэлементы • Прекратить эксплуатацию ворот и заблокировать их от повторного включения, обратиться в службу сервиса!
		нет	<ul style="list-style-type: none"> • Разрыв кабеля, отсоединилась клемма. • Смещен ДИП-переключатель. • Загрязнены фотоэлементы. • Неисправны фотоэлементы. 	

Демонтаж



ВАЖНО!

Соблюдайте указания по безопасности!

Ход работ соответствует разделу "Монтаж", однако имеет обратную последовательность. Описанные работы по настройке отпадают.

Утилизация

Соблюдайте предписания, действующие в соответствующей стране!

Гарантия и сервисное обслуживание

Гарантия соответствует положениям законодательства. По вопросу гарантийных обязательств следует обращаться к торговому представителю. Право на гарантийное обслуживание действует только в стране, где было приобретено изделие.

Батарейки, предохранители и лампы накаливания из гарантии исключаются.

Замененные части переходят в нашу собственность.

Если требуются услуги службы сервиса, запасные части или принадлежности, обращайтесь к продавцу / специализированному торговому представителю.

Мы постарались сделать Руководство по монтажу и эксплуатации как можно более наглядным. Если у вас есть идеи по улучшению оформления или недостаточно данных, приведённых в Руководстве по монтажу и эксплуатации, присылайте нам свои предложения:

Факс: 0049 / 7021 / 8001-403

Электронная почта: doku@sommer.eu

Устранение неисправностей

Полезные советы по устранению неисправностей

Если не удастся найти и устранить неисправность с помощью таблицы, выполните следующие мероприятия.

- Произвести перезагрузку системы управления (удалить значения усилий).
- Отсоединить подключенные принадлежности (например, защитную фотоэлектрическую завесу)
- Установить все ДИП-переключатели на заводскую настройку.
- Установить потенциометр на заводскую настройку.
- Если настройки были изменены с помощью системы TorMinal, то следует произвести перезапуск системы управления с помощью TorMinal.

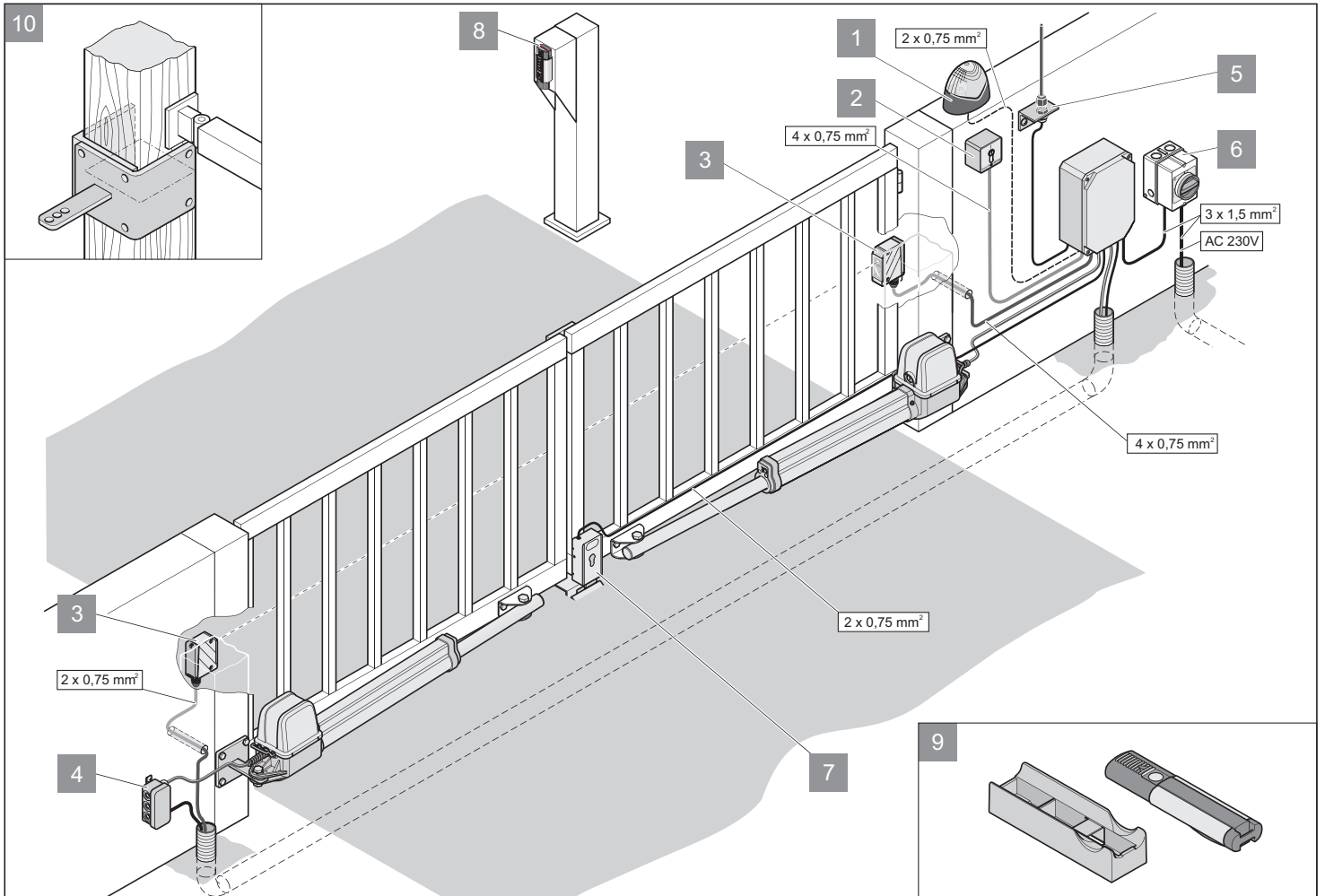
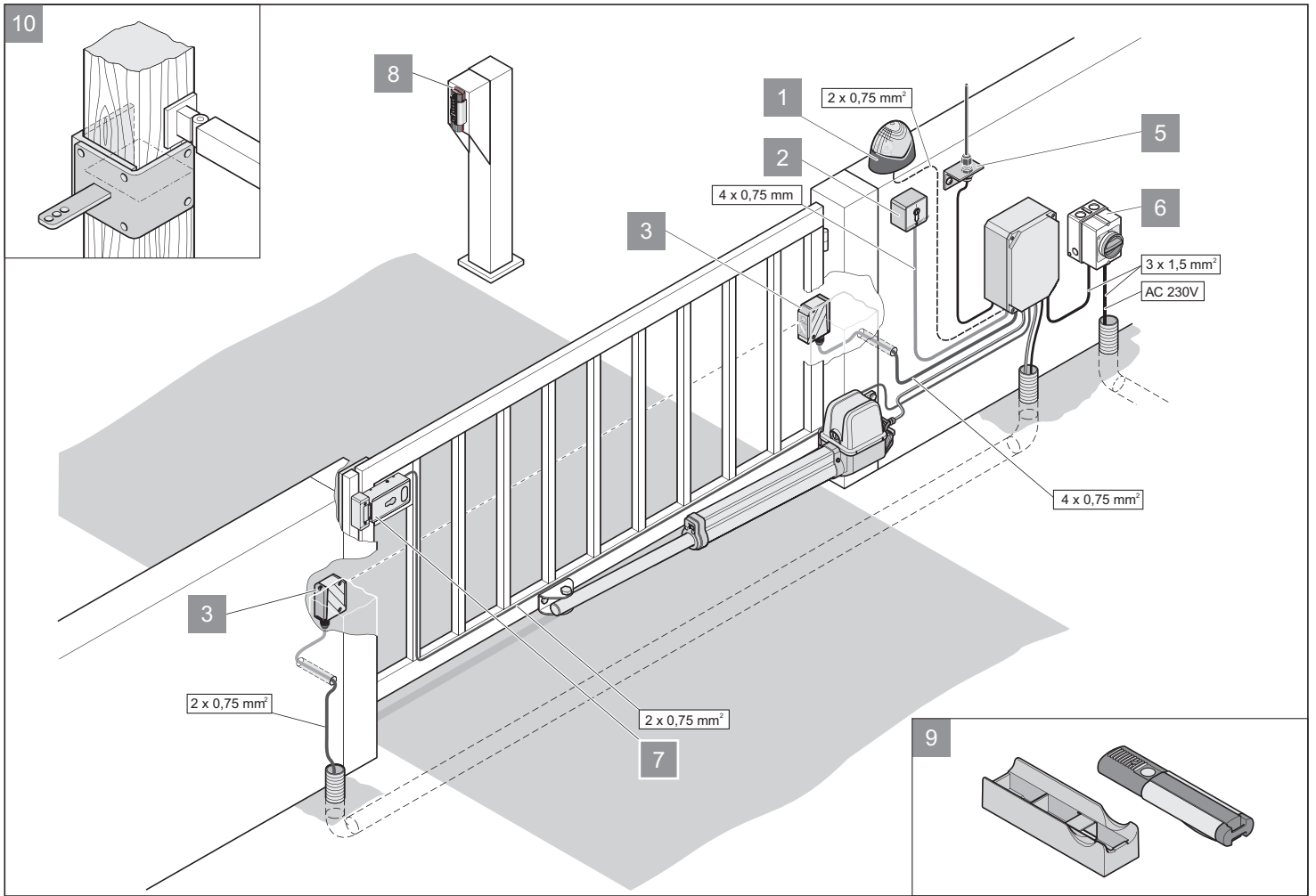
Если у вас возникли проблемы, обратитесь за советом к своему специализированному торговому представителю или поищите ответ на сайте <http://www.sommer.eu>.

Вид неисправности	Контроль	да/ нет	Возможная причина	Способ устранения
Ворота не открываются или не закрываются кнопкой или ручным пультом-передатчиком.	Горит ли светодиод "Сеть"?	нет	<ul style="list-style-type: none"> • Отсутствует электропитание. • Поврежден сетевой предохранитель. 	<ul style="list-style-type: none"> • Проверить подключение, если нужно, подключить. • Проверить предохранитель, если нужно, заменить.
		да	<ul style="list-style-type: none"> • Ворота заклинило. • Электродвигатель гудит, но не вращается. • Привод вышел из направляющих. • Изоляция кабеля на слишком длинном отрезке, поэтому отсутствует контакт. • Ворота примерзли. • Слишком много снега в зоне движения ворот. • Отсоединился контакт кабеля от платы электродвигателя. 	<ul style="list-style-type: none"> • Створка ворот просела или деформировалась из-за резких перепадов температуры. • Немедленно отключить. Возможна неисправность двигателя или блока управления. Обратиться в сервисную службу. • Ввести привод в направляющие. • Отсоединить кабель, укоротить изоляцию и подсоединить снова. • Освободить ворота от льда и снега, в том числе, петли ворот. • Убрать снег. • Подсоединить кабель.
Горит ли светодиод на ручном пульте-передатчике?	Горит ли светодиод на ручном пульте-передатчике?	нет	<ul style="list-style-type: none"> • Батарея разряжена. • Неправильно вставлена батарея. • Неисправен пульт-передатчик. 	<ul style="list-style-type: none"> • Заменить батарею. • Правильно вставить батарею. • Заменить пульт-передатчик.
		да	<ul style="list-style-type: none"> • Слишком низкий заряд батареи пульта-передатчика, отсюда недостаточный радиус действия. • Неисправен приемник радиосигналов. • Пульт-передатчик не запрограммирован. • Плохой прием. • Неправильная частота. 	<ul style="list-style-type: none"> • Заменить батарею. • Заменить приемник радиосигналов. • Произвести обучение ручного пульта-передатчика. • Установить внешнюю антенну, см. "Принадлежности". • Проверить частоту; пульт-передатчик и приемник радиосигналов должны работать на одинаковой частоте.
Горит ли светодиод на приемнике радиосигналов при нажатии на кнопку пульта-передатчика?	Горит ли светодиод на приемнике радиосигналов при нажатии на кнопку пульта-передатчика?	нет	<ul style="list-style-type: none"> • Неправильно установлен приемник радиосигналов. • Отсутствует электропитание приемника сигналов, возможно, он поврежден. • Пульт-передатчик не запрограммирован. • Разряжена батарея пульта-передатчика. • Неправильно вставлена батарея. • Неисправен пульт-передатчик. 	<ul style="list-style-type: none"> • Установить приемник радиосигналов правильно. • Заменить приемник радиосигналов. • Произвести обучение ручного пульта-передатчика. • Заменить батарею. • Правильно вставить батарею. • Заменить пульт-передатчик.
		да	<ul style="list-style-type: none"> • Постоянный сигнал поступает. 	<ul style="list-style-type: none"> • Неисправен датчик импульсов – отсоединить все подключенные датчики импульсов.
Горят ли светодиоды "Netz (сеть) + SH (защита)"?	Горят ли светодиоды "Netz (сеть) + SH (защита)"?	да	<ul style="list-style-type: none"> • Прервана фоторелейная завеса. 	<ul style="list-style-type: none"> • Устранить прерывание.
Неисправности носят одиночный или кратковременный характер.	Неисправности носят одиночный или кратковременный характер.	да	<ul style="list-style-type: none"> • Особо мощные громкоговорители в больницах и на промышленных предприятиях могут создавать помехи для радиосигналов. 	<ul style="list-style-type: none"> • Перейти на другую радиочастоту. • Обратиться в организацию, ответственную за устранение помех.
Быстро мигает светодиод "SH" (Защита).	Быстро мигает светодиод "SH" (Защита).	да	<ul style="list-style-type: none"> • В памяти блока управления сохранены неправильные значения, например, из-за кратковременного перебоя в электропитании. 	<ul style="list-style-type: none"> • Произвести перезагрузку системы управления и заново обучить привод. Если это невозможно, демонтировать блок управления и отправить на завод-изготовитель или вызвать специалиста.

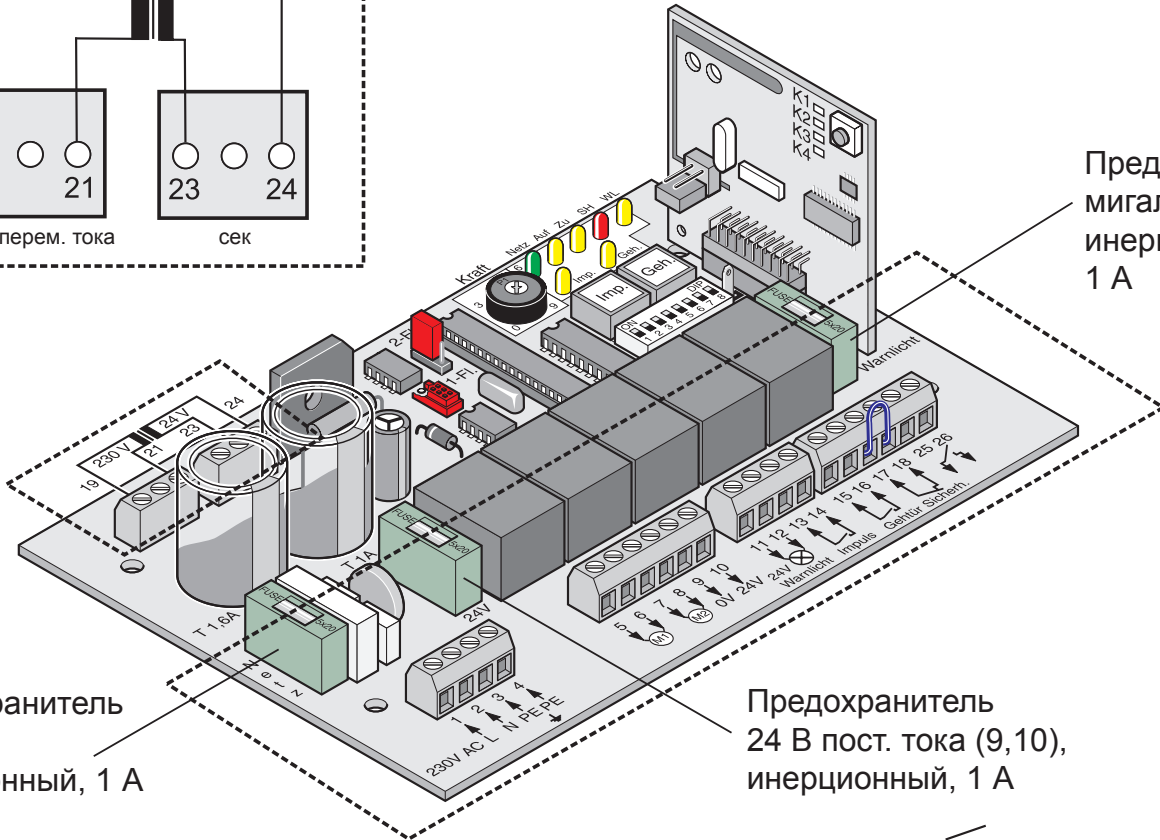
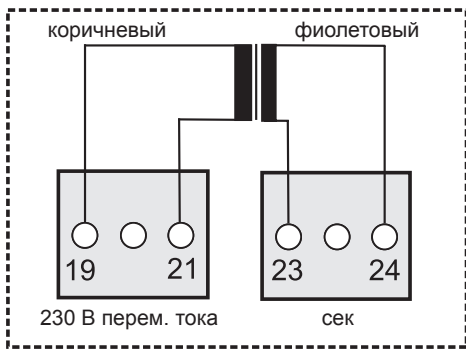
Устранение неисправностей

Вид неисправности	Контроль	да/ нет	Возможная причина	Способ устранения
Ворота не открываются или не закрываются с помощью подключенного выключателя с ключом.	Светодиод "Netz + Imp./Geh" (Сеть + Импульс/Калитка) горят	да	<ul style="list-style-type: none"> Ослабленные подключения кабелей Неисправен выключатель с замком. Обрыв кабеля. 	<ul style="list-style-type: none"> Подтянуть кабельные разъемы. Подтянуть выключатель с замком. Заменить кабель.
		нет	<ul style="list-style-type: none"> Неисправен датчик импульсов (выключатель с ключом, ручной пульт-передатчик). 	<ul style="list-style-type: none"> Проверить датчик импульсов, в случае неисправности заменить.
Ворота остаются неподвижными и включается реверс при открытии и закрытии.	Препятствие в зоне действия?	нет	<ul style="list-style-type: none"> Тугой ход в шарнирах. Изменения косяков / стоек ворот. Изменилось положение концевого выключателя. 	<ul style="list-style-type: none"> Смазать шарниры. Вызвать специалиста. Подрегулировать концевой выключатель.
		да	<ul style="list-style-type: none"> Сработало устройство отключения усилия. 	<ul style="list-style-type: none"> Устранить препятствие.
	Вибрирует ли створка ворот в начале движения?	да	<ul style="list-style-type: none"> Неустойчивая конструкция створки ворот. 	<ul style="list-style-type: none"> Усилить стойку ворот.
Ворота открываются или закрываются не полностью.	Ворота останавливаются, не достигнув требуемого крайнего положения?	да	<ul style="list-style-type: none"> Имел ли место сильный ветер? 	<ul style="list-style-type: none"> Прото еще один раз открыть и закрыть ворота.
		нет	<ul style="list-style-type: none"> Неправильно смонтирован воротный прибор. 	<ul style="list-style-type: none"> Изменить место монтажа воротного прибора.
Неправильная последовательность закрытия.		да	<ul style="list-style-type: none"> Неправильно настроен концевой выключатель. 	<ul style="list-style-type: none"> Подрегулировать концевой выключатель.
		нет	<ul style="list-style-type: none"> Неправильно подключены приводы. 	<ul style="list-style-type: none"> Подсоединить приводы к блоку управления согласно инструкции.
Приивод не запрограммирован на значения усилий.			<ul style="list-style-type: none"> ДИП-переключатель 8 в положении ВЫКЛ. Неправильно отрегулирован концевой выключатель, привод останавливается и включается реверс - функция отключения усилия. 	<ul style="list-style-type: none"> Установить переключатель ДИП 8 в положение "ВКЛ". Отрегулировать положение концевого выключателя.
Ворота не останавливаются перед препятствием.			<ul style="list-style-type: none"> Ворота находятся в режиме обучения. Допуск по усилиям установлен слишком высоким. 	<ul style="list-style-type: none"> После прогона в режиме обучения сработает функция отключения усилия. Снизить допуск по усилию, см. "Настройка допуска усилий".
Привод прилегает к стойке.	Снова замерить размеры "А" / "В"	нет	<ul style="list-style-type: none"> Размеры "А" или "В" не соответствуют. 	<ul style="list-style-type: none"> Отрегулировать крепление привода на косяке / стойке ворот.
		да	<ul style="list-style-type: none"> Изменилось положение концевого выключателя. 	<ul style="list-style-type: none"> Подрегулировать концевой выключатель.
Ворота движутся неравномерно.			<ul style="list-style-type: none"> Неодинаковые размеры "А" / "В" 	<ul style="list-style-type: none"> Изменить размер, если это возможно.
Калитка не открывается ручным пультом-передатчиком.			<ul style="list-style-type: none"> Кнопка пульта-передатчика не запрограммирована 	<ul style="list-style-type: none"> Произвести обучение кнопки, см. "Обучение ручного пульта-передатчика".
Привод не запускается.	Быстро мигает светодиод "SH" (Защита).	да	<ul style="list-style-type: none"> Переставлена перемычка с запрограммированными значениями усилий. 	<ul style="list-style-type: none"> Вернуть перемычку в прежнее положение. Перезагрузить систему управления. Установить перемычку в требуемое положение. Произвести прогоны в режиме обучения.

Схема подключения



Монтажная схема электрооборудования



Предохранитель сетевой, инерционный, 1 А

Предохранитель мигалки (11,12), инерционный, 1 А

Предохранитель 24 В пост. тока (9,10), инерционный, 1 А

