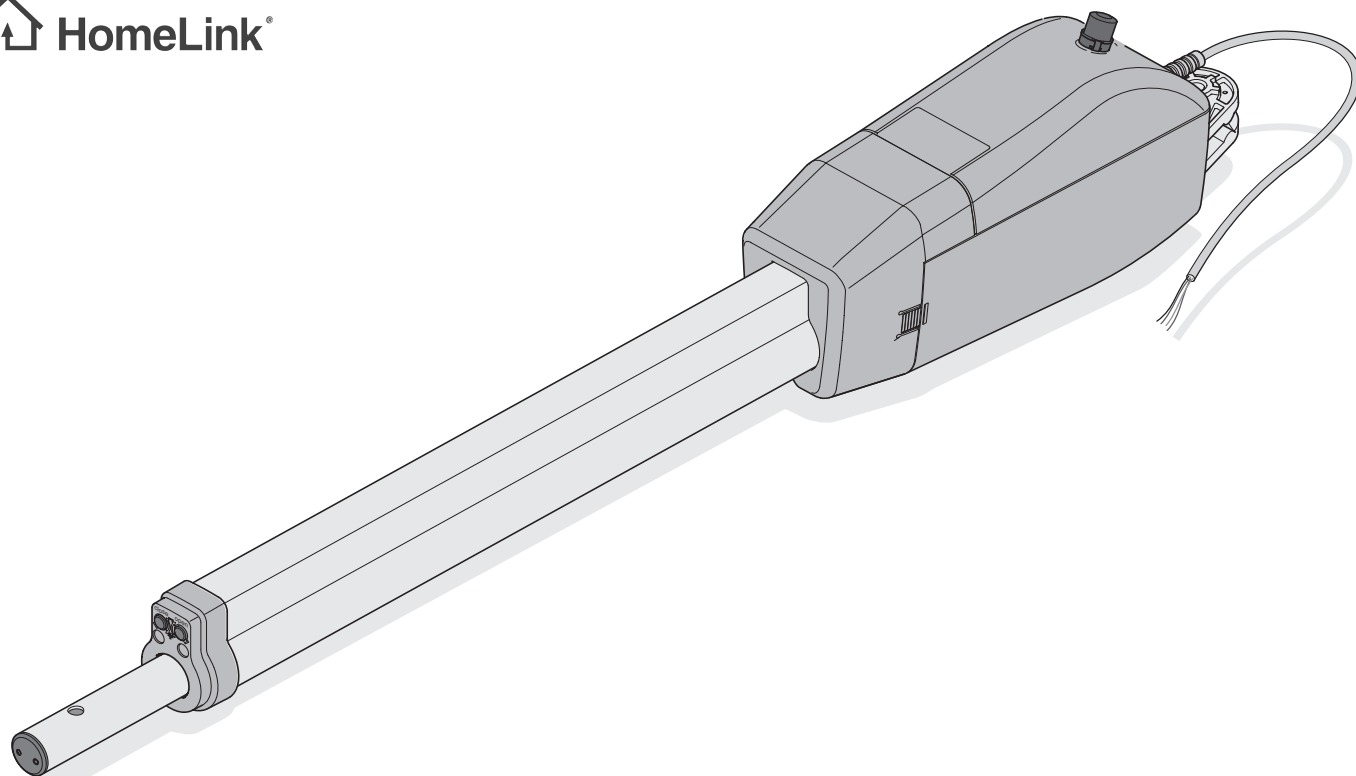


↑ HomeLink®



twist 350

RUS

Заводской номер

Содержание

Общие данные.....	3	Устранение неполадок.....	21
Символы.....	3	Функции и соединения	21
Указания по безопасности.....	3	Указания по безопасности.....	22
Использование по назначению.....	3	Перемычки.....	22
Использование по назначению.....	4	Кнопка на блоке управления.....	22
Смешанный режим.....	4	Потенциометр настройки допуска по усилию.....	22
Допустимые размеры створки ворот.....	4	Разъем "Радио".....	22
Технические характеристики.....	4	Интерфейс TorMinal.....	22
Размеры.....	4	Светодиоды (СИД).....	23
Описание функций.....	4	ДИП-переключатели.....	24
Подготовительные мероприятия к монтажу	6	Автоматическое закрытие.....	24
Комплектность поставки.....	6	Предохранители.....	26
Указания по безопасности.....	6	Подключение к сети электропитания (230 В перем. тока).....	26
Необходимый инструмент.....	6	Подключение аккумулятора.....	27
Индивидуальные средства защиты.....	6	Подключение электрозамка 1.....	28
Монтаж.....	7	Подключение предупреждающего сигнала.....	28
Полезные советы для монтажа.....	7	Функции и соединения	28
Монтажное положение привода.....	7	Подключение приводов.....	29
Таблица размеров "А" и "В" (ориентировочные движения).....	8	Подключение кнопок.....	29
Монтаж воротных приборов.....	8	Выключатель с ключом.....	30
Воротный прибор для монтажа на косяке / стойке ворот.....	8	Подключение кнопки ("Ворота СТОП").....	30
Воротный прибор.....	9	Подключение кнопки ("Ворота ЗАКР.").....	30
Монтаж блока управления.....	11	Подключение кнопки ЭКСТРЕННОГО ОСТАНОВА.....	30
Подключение к сети электропитания (230 В перем. тока).....	11	Подключение 2-проводного фоторелейного барьера.....	31
Подключение привода к блоку управления.....	12	Подключение предохранительных устройств.....	31
Открытие ворот наружу.....	13	Подключение внешних потребителей.....	31
Регулировка концевых выключателей.....	14	Функции и соединения	31
Указания по регулировке крайних положений.....	15	Техобслуживание и уход.....	32
Ввод в эксплуатацию.....	15	Указания по безопасности.....	32
Общие указания.....	16	Регулярный контроль.....	32
Подготовка к работе в постоянном режиме.....	16	Прочие положения.....	33
Настройка длины створки ворот.....	16	Демонтаж.....	33
Прогон в режиме обучения и включение режима постоянной работы.....	16	Утилизация.....	33
Контроль направления хода.....	16	Устранение неисправностей.....	34
Ввод в эксплуатацию.....	16	Полезные советы по устранению неисправностей.....	34
Выполнить обучение привода (повторить операцию не менее 2 раз).....	17	Схема подключения.....	36
Перезапуск системы управления.....	17	ДИП-переключатели.....	37
Ввод в эксплуатацию.....	17	ДИП-выключатель и настройки TorMinal – блок управления DTA-1.....	37
Обучение ручного пульта-передатчика.....	18	Монтажная схема электрооборудования.....	38
Указания по безопасности.....	18		
Режим нормальной работы.....	18		
Распознавание препятствия.....	18		
Летняя / зимняя эксплуатация.....	18		
Промежуточная остановка.....	18		
Эксплуатация/управление	18		
Открытие и закрытие ворот.....	19		
Экстренное разблокирование при перебоях в электропитании.....	19		
Назначение индикаторов и кнопок.....	20		
Обучение ручного пульта-передатчика.....	20		
Удаление кнопки ручного пульта-передатчика из памяти приемника.....	20		
Удаление всех радиокодов канала.....	20		
Функции и соединения	20		
Очистка памяти приемника радиосигналов.....	21		
Внешняя антенна.....	21		

Общие данные

Символы



ПРЕДУПРЕЖДАЮЩИЙ ЗНАК:

Важные инструкции по безопасности!
Для безопасности людей жизненно важно следовать всем инструкциям. Сохраните эти инструкции!



УКАЗАТЕЛЬНЫЙ ЗНАК:

Информация, полезное указание!



Указывает в начале или в тексте на соответствующую иллюстрацию.

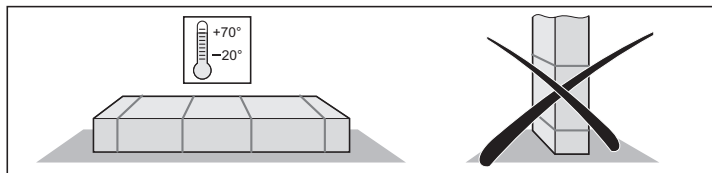
Указания по безопасности

Общие положения

- Настоящее руководство по монтажу и эксплуатации должно быть прочитано, понято и соблюдаться лицом, осуществляющим монтаж, эксплуатацию или техобслуживание привода.
- Производитель не несет ответственности за ущерб или неисправности, вызванные несоблюдением Руководства по монтажу и эксплуатации.
- Соблюдайте правила техники безопасности и действующие стандарты соответствующих стран.
- При монтаже и эксплуатации необходимо соблюдать действующие нормативные документы и стандарты, например: EN 12453, EN 12604, EN 12605.
- Принимайте во внимание и соблюдайте директиву „Технические правила для рабочих мест ASR A1.7“ Комитета по вопросам безопасности рабочих мест (ASTA). (действует для эксплуатационников в Германии)
- Перед производством работ на воротах или приводе следует всегда обесточивать систему управления и блокировать ее от повторного включения.
- Вся электропроводка является постоянной, провода необходимо надежно зафиксировать против смещения.
- Механическое оборудование ворот и смыкающиеся створки создают опасность сдавливания и порезов.
- Ни в коем случае не эксплуатировать привод, имеющий повреждения.
- После монтажа и ввода в эксплуатацию все пользователи обязаны пройти инструктаж о принципах действия и порядке управления.
- Использовать только оригинальные запасные части, принадлежности и крепежный материал от изготовителя.

Для хранения

- Хранить привод разрешается только в закрытых сухих помещениях при температуре в помещении от -20 до +70 °С.
- Хранить привод в горизонтальном положении.



Для эксплуатации

- Запрещается допускать к управлению воротами детей и лиц, не прошедших инструктаж.
- При открытии и закрытии ворот в зоне их действия не должны находиться дети, другие лица, животные и предметы.
- Приводить ворота в движение радиопультом разрешается только при условии полного обзора ворот.
- Ни в коем случае не брать руками за движущиеся ворота или подвижные части.
- Регулярно проверяйте безопасность выполнения защитных и предохранительных функций и, при необходимости, устраняйте неисправности. См. „Техобслуживание и уход“.
- Проезд сквозь ворота разрешается только после их полного открытия.
- Допуск по усилию следует устанавливать как можно меньшим.

- При автоматическом закрытии необходимо предусмотреть защитные приспособления от защемления на основных и дополнительных замыкающих кромках в соответствии с действующими нормативными документами и стандартами.
- Всегда вынимайте ключ из замка, чтобы никто из посторонних не смог разблокировать приводы и открыть ворота.

Для дистанционного радиуправления

- Дистанционное управление разрешено использовать только для устройств и установок, в которых исключена опасность для людей, животных и предметов в случае радиопомех в передатчике или приемнике, либо такая опасность компенсируется другими защитными приспособлениями.
- Пользователя следует проинформировать о том, что дистанционное управление установками, которые представляют источник опасности, допускается только при условии прямого визуального контакта.
- Дистанционным управлением разрешается пользоваться только если ворота просматриваются, и в зоне их движения нет людей или предметов.
- Хранить ручной пульт передатчика следует так, чтобы исключить его непредвиденное приведение в действие, например, детьми или животными.
- Пользователь радиуправляемого устройства не защищен от помех, создаваемых другими телекоммуникационными устройствами и приборами (например, радиоаппаратурой, которая в надлежном порядке работает в том же диапазоне частот). При возникновении значительных помех обращайтесь в уполномоченный орган по телекоммуникациям и средствам измерения радиопомех (радиолокации)!
- Пульт дистанционного управления запрещено использовать в местах и сооружениях, чувствительных к радиотехническим воздействиям (например, аэропорт, больница).

Заводская табличка

- Заводская табличка закреплена с внутренней стороны кожуха блока управления.

Использование по назначению



УКАЗАНИЕ!

По окончании монтажа привода лицо, ответственное за монтаж привода, обязано, в соответствии с Декларацией о машинном оборудовании 2006/42/ЕС выдать декларацию соответствия ЕС на систему ворот и прикрепить знак маркировки CE и заводскую табличку. Это относится также к частным заказам, а также к случаям, когда приводом были дооснащены ворота, управляемые вручную. Эти документы, а также Руководство по монтажу и эксплуатации привода, остаются у ответственного за эксплуатацию.

- Привод предназначен исключительно для открытия и закрытия ворот. Иное или выходящее за эти рамки использование считается использованием не по назначению. Производитель не несет ответственности за ущерб, возникший вследствие иного использования. Риск несет исключительно пользователь. При этом гарантийные обязательства утрачивают силу.
- Ворота, автоматизированные приводом, должны соответствовать действующим на данный момент стандартам и нормативным документам, например, EN 12453, EN 12604, EN 12605.
- Необходимо соблюдать безопасные интервалы от створки ворот до окружающих предметов согласно стандарту EN 12604.
- Эксплуатировать привод только в исправном техническом состоянии, а также только согласно назначению, с осознанием мер безопасности и рисков, при соблюдении Руководства по монтажу и эксплуатации.
- Немедленно устранять неисправности, которые могут повредить безопасности.
- Люфт в шарнирах створки ворот может быть только незначительным.
- Створки ворот должны быть устойчивыми и прочными, т. е. при открытии и закрытии они не должны прогибаться или деформироваться.
- Блок управления DTA-1 и привод twist 350 разрешается эксплуатировать только вместе.

Общие данные

- Блок управления DTA-1 и привод twist 350 предназначены для использования в частной сфере.
- Данный электропривод служит исключительно для открытия и закрытия одно- и двустворчатых систем поворотных ворот.

Использование по назначению

- Открытие и закрытие откидных дверец, например, для доступа с крыши дома и т.п.

Смешанный режим

- Смешанный режим работы систем: 1 шт. twist 200 E/EL и 1 шт. twist 350 разрешается исключительно в сочетании с комплектом для переоборудования twist XS #3248V000 (5-проводная техника) для блока управления twist XL (DTA-1).
- Смешанный режим работы систем: 1 шт. twist 350 и 1 шт. twist XL разрешается исключительно в сочетании с блоком управления twist XL (DTA-1).

Допустимые размеры створки ворот

Масса:	макс. 300 кг
Наклон ворот:	0 %

Высота (м)	Остекление (%)					
	100	100	100	90	60	45
3	100	100	100	90	60	45
2,5	100	100	100	100	75	55
2	100	100	100	100	90	68
1,5	100	100	100	100	100	90
1	100	100	100	100	100	100
0,5	100	100	100	100	100	100
Длина (м)	1,2	1,5	2	2,5	3	3,5

*Действительно только размера "B" 300 мм и размера "A" 100 мм.

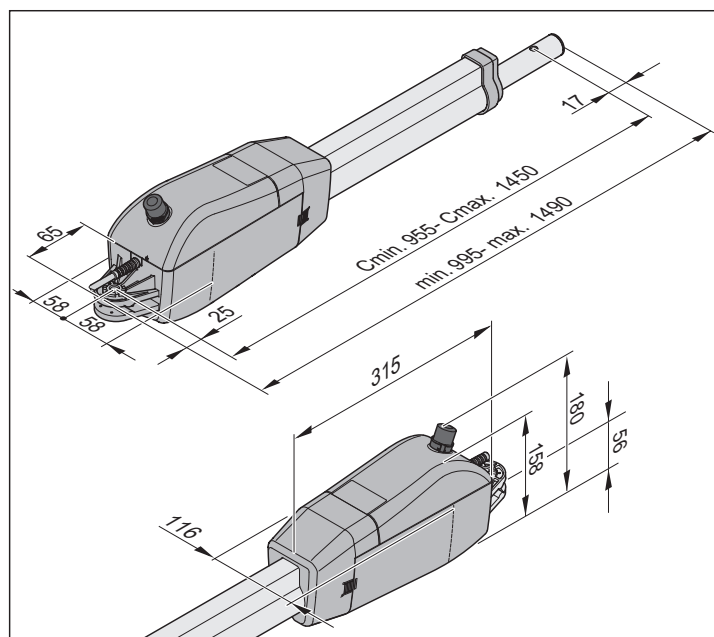
Технические характеристики

	1-створчатые	2-створчатые	Ед. изм.
Общие характеристики			
Время движения в пределах размеров А / В	прибл. 12 - 25	прибл. 15 - 34	секунд
Степень защиты			
Привод	IP 44	IP 44	
Корпус блока управления	IP 65	IP 65	
Номинальное напряжение	220—240	220—240	В перем. тока
Номинальная частота	50/60	50/60	Гц
Диапазон температур эксплуатации			
Привод	↕ -30 ↕ +70	↕ -30 ↕ +70	°C
Корпус блока управления	↕ -30 ↕ +70	↕ -30 ↕ +70	°C
Ход (для каждого привода)	450	450	мм
макс. усилие тяги и нажатия	2500	2500	N
Продолжительность включения:	40	40	%
Режим готовности			
Номинальный потребляемый ток	33,6	33,6	мА
Номинальная потребляемая мощность	2,2	2,2	Вт
Номинальный режим			
Напряжение электродвигателя:	прибл. 22	прибл. 20	В пост. тока
Номинальный потребляемый ток:	прибл. 1,7	прибл. 3	А
Номинальная потребляемая мощность:	прибл. 400	прибл. 680	Вт

Показатель эмиссии на рабочем месте < 75 дБ (А) - только привод.

Размеры

Все размеры в мм.



Описание функций



УКАЗАНИЕ!

Крайние положения (ворота ОТКР. + ЗАКР.) регулируются посредством внутренних концевых выключателей привода, положение которых распознается затем в процессе работы.

При втягивании или выдвигании трубчатой толкающей штанги створка ворот открывается или закрывается. Когда будет достигнуто заданное крайнее положение, привод автоматически отключается по сигналу концевого выключателя.

Закрытие ворот



УКАЗАНИЕ!

При выдвинутой на всю длину трубчатой толкающей штанге следует в обязательном порядке использовать концевой упор. В качестве дополнительного средства блокировки можно использовать электрический замок.

Для запираания створки ворот не требуется замок, поскольку привод является самотормозящимся. Ворота невозможно прижать вручную, не повредив привод или воротные приборы.

Радиоуправление

Управлять приводом можно с помощью пульта-передатчика, если предварительно запрограммировать пульт-передатчик на приемник радиосигналов.

Предохранительные устройства

Система управления имеет функцию автоматического контроля усилий. Если для открытия или закрытия ворот требуется большее усилие на приводе, чем было сохранено в памяти при программирующем прогоне, привод останавливается или включается реверс (в направлении "Ворота ЗАКР./close") или ворота остаются неподвижными (в направлении "Ворота ОТКР./open").

Существует возможность подключения к блоку управления различных предохранительных устройств, см. "Дополнительные функции и соединения".

например:

- Фоторелейный барьер.
- Предохранительная контактная планка с внешним блоком обработки сигналов.

Декларация производителя о соответствии компонентов

для монтажа компонента машины
в соответствии с Директивой о машинном оборудовании 2006/42/ЕС,
Приложение II Часть 1 В

SOMMER Antriebs- und Funktechnik GmbH
Hans-Böckler-Straße 21 - 27
73230 Kirchheim unter Teck
Германия

настоящим заявляет, что система управления

twist 350

начиная от обозначения twist 350, соответствует Директиве о машинном оборудовании 2006/42/ЕС и предназначена для монтажа в установку ворот.

- Использованы и соблюдены следующие требования безопасности, согласно приложению I:
 - Общие принципы № 1
 - 1.2 Безопасность и надежность систем управления
Устройство защиты входа I Клемма 17 + 18: Кат 2 / PL C
Внутреннее ограничение усилий: Кат 2 / PL C
Категории безопасности согласно EN 13849 - 1:2008
- Соответствует положениям Директивы ЕС об изделиях строительного назначения 89/106/ЕС. В части рабочих усилий произведены соответствующие первичные испытания совместно с сертифицированными испытательными центрами. При этом использовались гармонизированные стандарты EN 13241-1, EN 12453 и EN 12445. Испытанные комбинации приведены в таблице „Таблица ссылок“ в интернете по адресу www.sommer.eu.
- Соответствует Директиве о низковольтном оборудовании 2006/95/ЕС.
- Соответствует новой ЭМС-директиве 2004/1 08/ЕС.
- Техническая документация составлена в соответствии с Приложением VII В.

Настоящее изделие разрешается вводить в эксплуатацию только после того, как будет установлено, что система ворот соответствует положениям Директивы о машинном оборудовании.



i.V. 

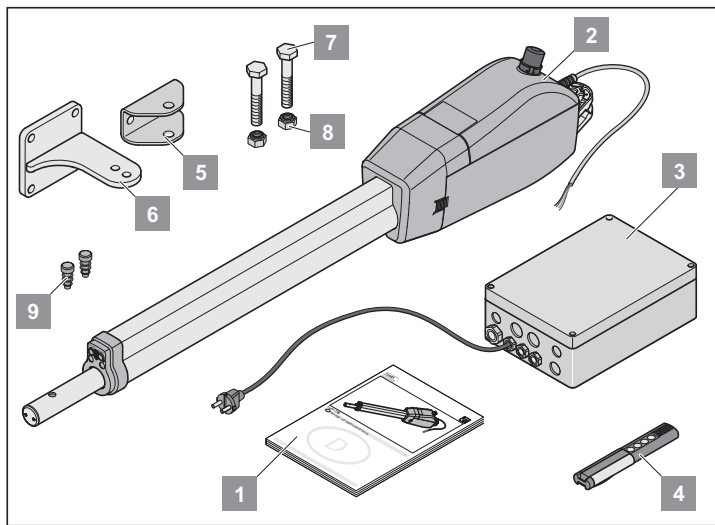
Г. Кирххайм, 25.02.2013 г.

Йохен Луде
Ответственный за документацию

Подготовительные мероприятия к монтажу

Комплектность поставки

- Проверить комплектность поставки до начала монтажа, это поможет избежать ненужных работ и затрат в случае нехватки какой-либо детали.
- Комплектность поставки может меняться, в зависимости от исполнения привода.



Комплект	1-створчатые	2-створчатые	
Масса.	14	22	кг
Габариты упаковки (Д x Ш x В):	1190 x 246 x 203		мм
1. Руководство по монтажу и эксплуатации	1 шт.	1 шт.	
2. Привод с кабелем	1 шт.	2 шт.	
3. Блок управления в корпусе (включая приемник радиосигналов, трансформатор и сетевой штекер)	1 шт.	1 шт.	
4. Пульт-передатчик, включая батарею	1 шт.	1 шт.	
5. Прибор на створку ворот	1 шт.	2 шт.	
6. Прибор на косяк / стойку	1 шт.	2 шт.	
7. Винт с 6-гр. головкой, нерж. сталь, M10x45	2 шт.	4 шт.	
8. Гайка самостопорящаяся, нерж. сталь, M10	2 шт.	4 шт.	
9. Заглушка	2 шт.	4 шт.	

D Funkempfänger

EU-Konformitätserklärung

Die Firma

SOMMER Antriebs- und Funktechnik GmbH
Hans-Böckler-Straße 21-27
D-73230 Kirchheim/Teck

erklärt, daß das nachfolgend bezeichnete Produkt bei bestimmungsgemäßer Verwendung den grundlegenden Anforderungen gemäß Artikel 3 der R&TTE-Richtlinie 1999/5/EG entspricht und daß die folgenden Normen angewandt wurden:

Produkt: RF Remote Control for Doors & Gates

Typ: RM01-868, RM02-868-2, RM02-868-2-TIGA
RM03-868-4, RM04-868-2, RM08-868-2
RM01-434, RM02-434-2, RM03-434-4, RM04-434-2
RX04-RM02-868-2, RX04-RM02-868-2-TT
RX04-RM02-434-2, RX04-RM02-434-2-TT

Angewandte Richtlinien und Normen sind:

- ETSI EN 300220-2:2007-06
- ETSI EN 301489-1:2008-04
- DIN EN 60950-1:2006

Kirchheim/Teck, 21.06.2010
Jochen Lude
Dokumentenverantwortlicher

Указания по безопасности



ВНИМАНИЕ!

Блок управления поставляется с кабелем электропитания. Его следует использовать только при монтаже приводов ворот. По окончании монтажа отсоединить кабель питания и заменить его постоянно проложенным кабелем. Кабель питания не предназначен для длительного использования или эксплуатации вне помещений.

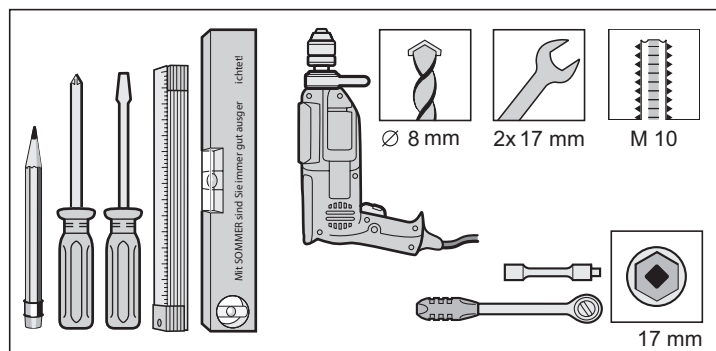


ВНИМАНИЕ! ОПАСНОСТЬ ПОВРЕЖДЕНИЯ ВСЛЕДСТВИЕ КОЛЕБАНИЙ НАПРЯЖЕНИЯ.

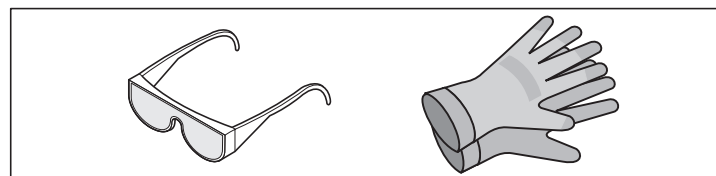
Колебания напряжения, например, вызываемые работой сварочных аппаратов, могут вывести из строя систему управления. Подключать систему управления к сети электропитания только после завершения всех монтажных работ.

- Прокладку всех кабелей привода следует производить в полых трубках, разрешенных к использованию для соответствующей области применения (например, для укладки в земле).
- Подключение блока управления к сети электропитания разрешается производить только специалисту-электрику.
- Монтаж должен производиться в соответствии с Руководством по монтажу и эксплуатации.
- Устройства блокировки (электрические замки, задвижки и т.д.) необходимо до начала монтажа привода демонтировать или отключить их функции.
- Следить за надежностью крепления столбов / стоек и створок ворот, поскольку при открытии и закрытии ворот возникают усилия.
- На время приваривания воротных приборов на косяки / стойки или створки ворот следует накрыть или демонтировать привод, чтобы он не был поврежден искрами.
- При использовании кнопочного выключателя для открытия или закрытия его следует установить на высоте не менее 1,6 м, чтобы до него не могли дотянуться дети.
- В местах общего доступа применять только разрешенные крепежные материалы (например, дюбели или анкерные болты 12x100 мм).

Необходимый инструмент

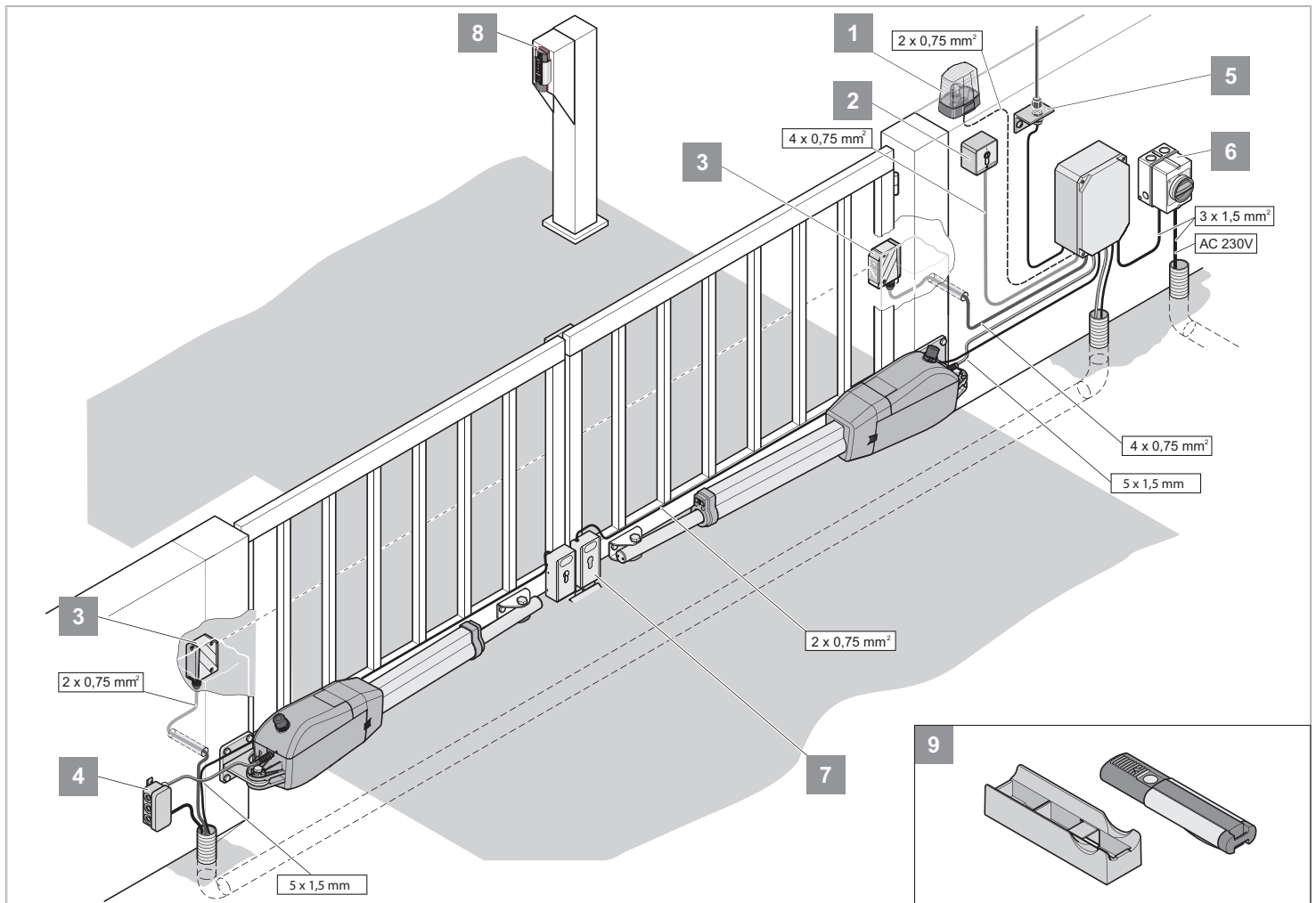


Индивидуальные средства защиты



- Защитные очки (для сверления).
- Рабочие перчатки.

Монтаж



Полезные советы для монтажа

- Место монтажа блока управления необходимо определить вместе с эксплуатационником.
- Не монтировать корпус на улице вне поля зрения, в противном случае посторонние лица могут повредить корпус и блок управления.
- При длине створки ворот свыше 3 м, а также в воротах двухстворчатой системы следует установить на воротах нижний упор или упорную планку.



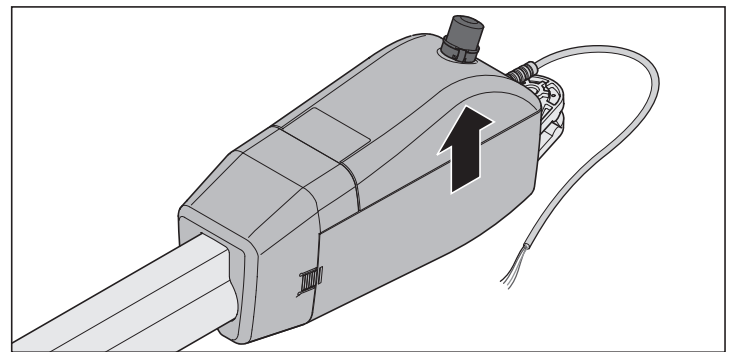
УКАЗАНИЕ!

Кроме того, датчиками импульсов могут быть: ручной пульт-передатчик, дистанционный кодер, встроенный радиозонд и выключатель с ключом. В случае ручного пульта-передатчика, дистанционного кодера и встроенного радиозонда не нужен провод для соединения с приводом - спрашивайте у Вашего специализированного торгового представителя.

1.	Предупреждающий световой сигнал 24 В пост. тока / 25 Вт
2.	Выключатель с ключом (1- или 2- контактный)
3.	Фоторелейный барьер
4.	Комплект соединительного кабеля 7 м
5.	Главный выключатель (с замком)
6.	Штыревая антенна (включая кабель)
7.	Электрический замок 24 В пост. тока / На каждой створке ворот можно монтировать по одному электрическому замку
8.	Дистанционный кодер
9.	Ручной передатчик с креплением в автомобиле / настенным

Монтажное положение привода

Горизонтальный монтаж привода. Учитывать монтажное положение электродвигателя: двигатель всегда должен быть направлен вверх.



Монтаж

Таблица размеров "А" и "В" (ориентировочные движения)

УКАЗАНИЕ!
Перед монтажом определить размеры "А" и "В". Без этих размеров невозможно правильно смонтировать привод и эксплуатировать его.

- Учитывать различные размеры косяков / стоек ворот.

A	100	120	140	160	180	200	220	240	260
120	90°	96°	96°	110°	110°	110°	121°	110°	92°
140	92°	99°	102°	105°	111°	117°	121°	110°	92°
160	91°	94°	100°	100°	106°	111°	109°	106°	92°
180	91°	94°	99°	100°	100°	106°	107°	101°	92°
200	91°	93°	97°	98°	100°	102°	100°	95°	92°
220	91°	93°	97°	98°	100°	98°	95°	91°	
240	91°	93°	97°	98°	100°	93°	90°		
260	91°	93°	96°	98°	93°				
280	91°	93°	94°						
300	91°	92°							
320	91°								



УКАЗАНИЕ!

Выбор размеров "А" и "В" производить так, чтобы достигался желаемый угол открытия ворот. Указанный угол открытия ("D") представляет собой рекомендуемое значение наибольшего возможного угла. При длине створок ворот более 3 м размер "В" должен составлять не менее 160 мм.

- Размеры "А", "В" в мм.
- D = наибольший возможный угол открытия в градусах.
- 1 оборот = перемещение на 1,25 мм при регулировке положения концевого выключателя.



УКАЗАНИЕ!

Ориентировочные значения, приведенные в таблице, были рассчитаны на основе следующих данных:

- Высота створки ворот 2 м
- Длина створки ворот 3,5 м
- Ветровая нагрузка 32,6 м/с
- Макс. допустимая осевая нагрузка ≤ 20 кН.



ВНИМАНИЕ!

После монтажа воротных приборов запрещается производить какие-либо сварочные или шлифовальные работы. Остатки материала после таких работ приводят к ускоренной коррозии воротных приборов.

Монтаж воротных приборов



УКАЗАНИЕ!

Прочность воротных приборов, входящих в комплект поставки, рассчитана на модель привода (twist 350). При использовании других воротных приборов гарантийные претензии не принимаются.



УКАЗАНИЕ!

Если размер "В" меньше минимального значения размера "В" в таблице, установите под воротным прибором на косяке ворот регулировочную пластинку, чтобы размер "В" достиг не менее 120 мм (см. таблицу размеров "А"/"В").

- На время приваривания воротных приборов на косяки / стойки или створки ворот следует накрыть или демонтировать привод, чтобы он не был поврежден искрением или брызгами расплавленного металла при сварке.
- На толстых каменных или бетонных стойках следует крепить воротные приборы таким образом, чтобы дюбели при эксплуатации не расшатались. Лучше, чем распорные дюбели из стали и пластмассы, подходят клеевые анкеры, которые позволяют без напряжений закрепить резьбовой штифт на клею в кирпичной кладке.



ВНИМАНИЕ!

Использовать только разрешенные крепежные изделия.

- Расстояния между створкой ворот и косяком или створкой ворот и приводом должны соблюдаться в соответствии с действующими на соответствующий момент стандартами.

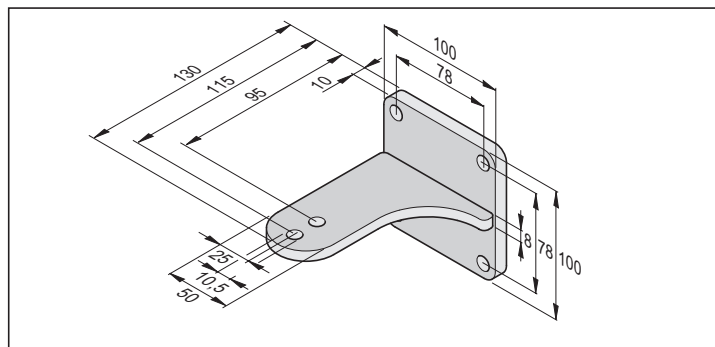
Стальные косяки ворот

Учитывать толщину косяка ворот!
Воротный прибор можно приварить либо прикрепить на болтах непосредственно к стальному косяку.

Каменные или бетонные стойки

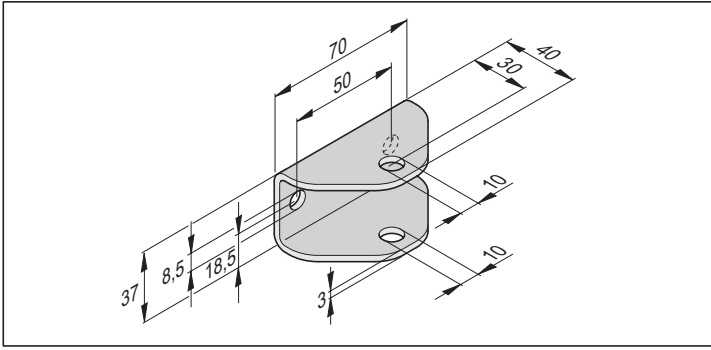
При установке воротного прибора на каменной стойке необходимо следить за тем, чтобы крепежные отверстия не располагались слишком близко к кромке стойки. В зависимости от вида дюбеля требуемое расстояние может различаться. Рекомендованные значения указывают производители дюбелей.

Воротный прибор для монтажа на косяке / стойке ворот



Монтаж

Воротный прибор

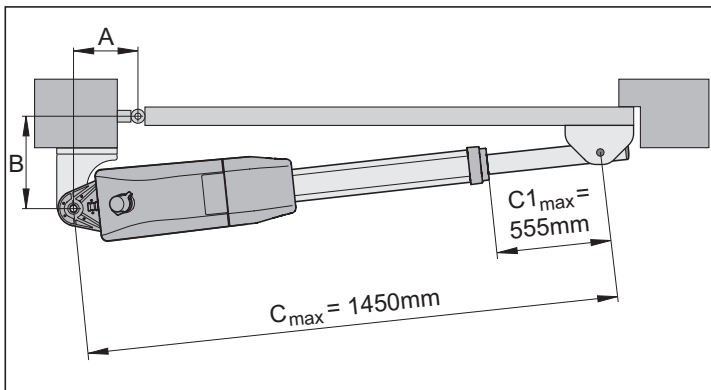


УКАЗАНИЕ!

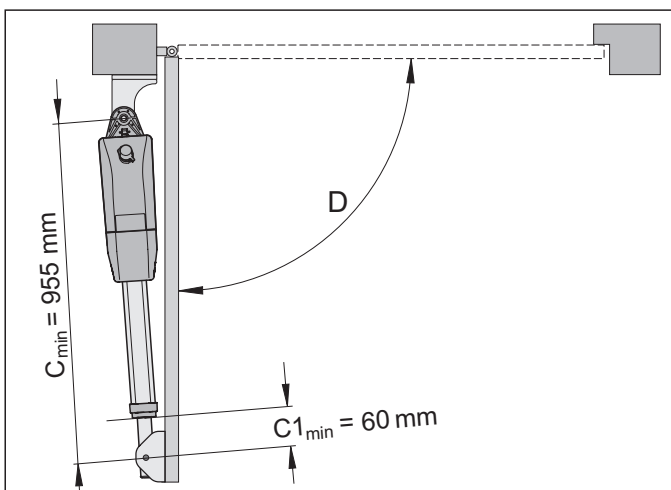
Воротные приборы для установки на косяках и стойках перед постоянным монтажом следует зафиксировать струбциной, после чего проверить монтажное положение и монтажные размеры. Только после того, как всё будет правильно, можно производить постоянный монтаж воротных приборов.

Для достижения наибольшей возможной стабильности следует выбрать размер "С1" как можно меньшим.

При этом размер $C1_{\min} = 60$ мм.

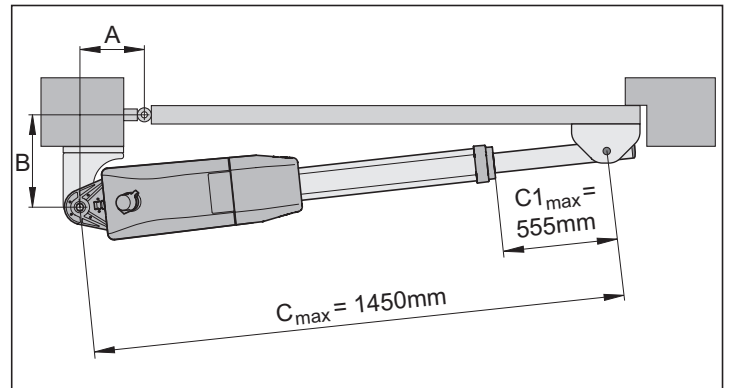


1. Закрывать ворота вручную.
2. Замерить размеры "А" и "В" и сравнить с таблицей размеров "А" и "В".
3. Смонтировать воротный прибор на косяке ворот в соответствии с выбранными размерами "А"/"В".
⇒ Высота крепления от пола мин. 50 мм.



4. Привести ворота в положение, которое позднее должно стать положением "Ворота ОТКР". При этом следует соблюдать максимально возможный угол открытия D из таблицы размеров "А"/"В".

5. Освободить привод от упаковки, подвесить на воротный прибор, закрепленный на косяке ворот, и зафиксировать винтом.
⇒ При поставке привод находится в максимально вдвинутом состоянии.
⇒ Вывернуть трубчатую толкающую штангу на один оборот.
6. Зафиксировать воротный прибор створки ворот на трубчатой толкающей штанге привода.
⇒ Ввести винт сверху.
7. Временно зафиксировать привод вместе с воротным прибором, например, с помощью струбцины.
8. Закрывать ворота вручную.
⇒ Для этого разблокировать привод, см. главу "Разблокирование привода".



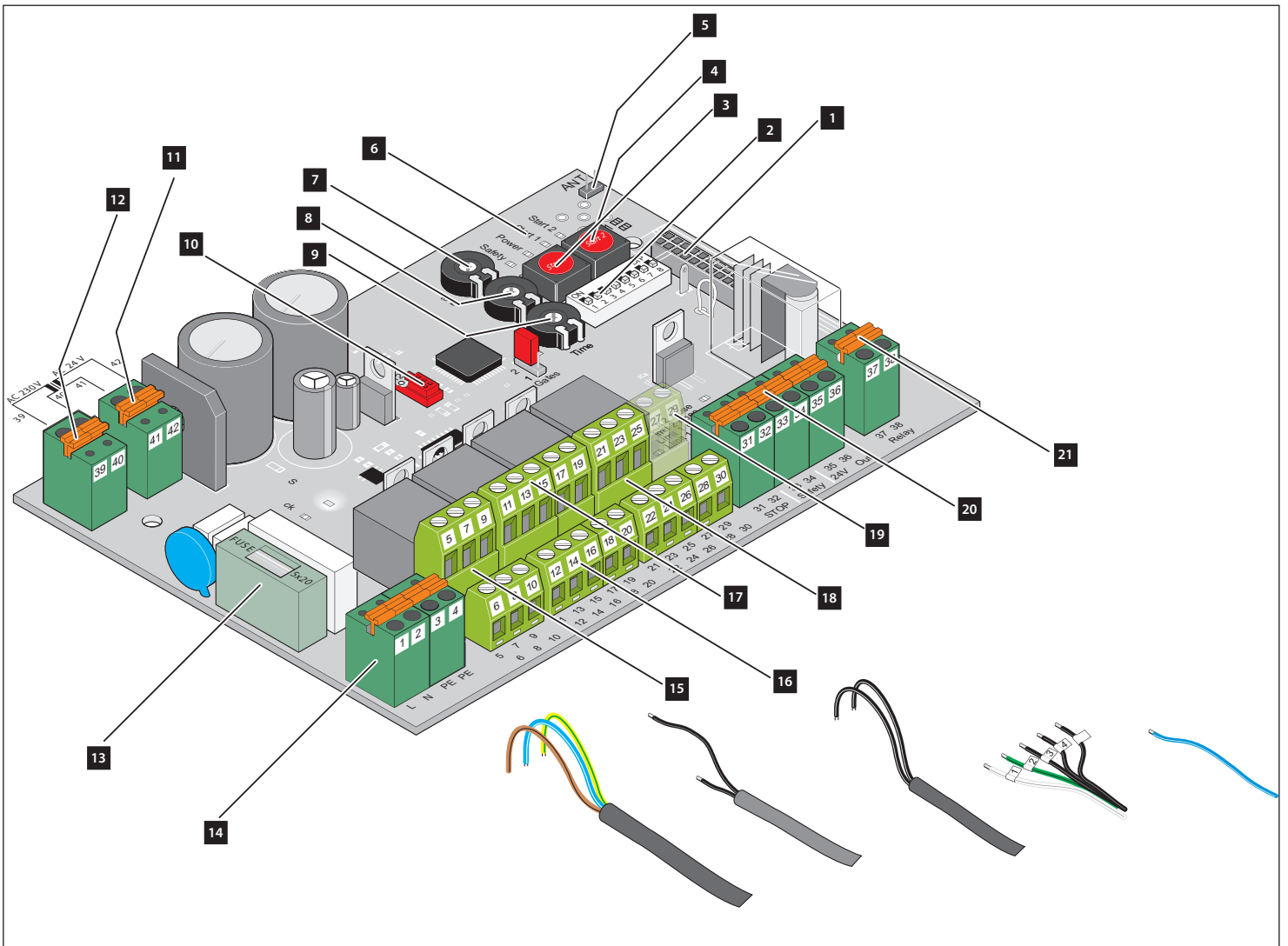
9. Измерить на приводе размер С1 и убедиться, что размер $C1_{\max}$ не превышает 555 мм.

Проверить, расположен ли привод горизонтально в таких положениях

- „Ворота ОТКР.“
- „Ворота ЗАКР.“
- Открыты на 45°.

10. Проверить положение воротных приборов.
⇒ При правильном положении закрепить воротные приборы на воротах.
11. Затянуть гайки соединительных винтов (крепления привода к воротному прибору) лишь настолько, чтобы привод еще мог легко проворачиваться.

Монтаж



1. Разъем для 4-канального приемника радиосигналов
2. ДИП-переключатели
3. Кнопка ("Пуск 1") (Start 1)
4. Кнопка ("Пуск 2") (Start 2)
5. Гнездо для внешней антенны
6. Светодиод ("Пуск 1" (Start 1), "Пуск 2" (Start 2), "Сеть" (Power), "Безопасность" (Safety))
7. Потенциометр "Ворота 2-створ." (Gate 2) для допуска по усилию / двигатель 2
8. Потенциометр "Ворота 1-створ." (Gate 1) для длины створки ворот / двигатель 1
9. Потенциометр "Время" (Time) для автозакрытия.
10. Интерфейс TorMinal

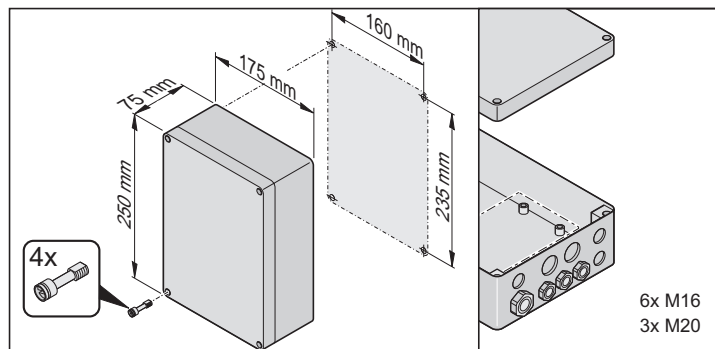
11. Трансформатор, вторичный
12. Трансформатор, первичный
13. Предохранитель 1,6 А, инерционный.
14. Питание от сети
15. Клеммная панель для принадлежностей
16. Клеммная панель для двигателя 2
17. Клеммная панель для двигателя 1
18. Клеммная панель для кнопок
19. Светодиоды (концевые выключатели)
20. Клеммная панель для предохранительных устройств
21. Беспотенциальный релейный контакт

Монтаж

Монтаж блока управления

ВНИМАНИЕ!
В комплект поставки блока управления входит кабель питания, его необходимо использовать только для монтажа привода. По окончании монтажа отсоединить кабель питания и заменить его постоянно проложенным кабелем. Кабель питания не предназначен для длительного использования или эксплуатации вне помещений.

ВНИМАНИЕ!
Электропитание подключать в соответствии со стандартом EN 12453 (отсоединение всех полюсов от сети питания)



ВНИМАНИЕ! ОПАСНОСТЬ ПОВРЕЖДЕНИЯ ВОДОЙ
Проникновение воды может вывести из строя блок питания.
Привинчивать корпус только в предусмотренных точках крепления, не просверливать отверстия в задней стенке корпуса. Корпус утратит герметичность, внутрь проникнет вода и выведет блок питания из строя.

- Работы на блоке управления разрешается производить только в обесточенном состоянии.
- Проникшую влагу просушивать вентилятором.
- Подключение блока управления к сети электропитания разрешается производить только специалисту-электрику.
- Монтировать корпус блока питания всегда вертикально, кабельными вводами вниз и без перекосов, чтобы вода не проникла внутрь и крышка закрывалась герметично.
- Кабельные вводы разрешено использовать только для кабелей от 1,5 мм² до 2,5 мм².
- Привинчивать корпус только в предусмотренных точках крепления, не просверливать отверстия в задней стенке корпуса. В противном случае корпус будет негерметичен.

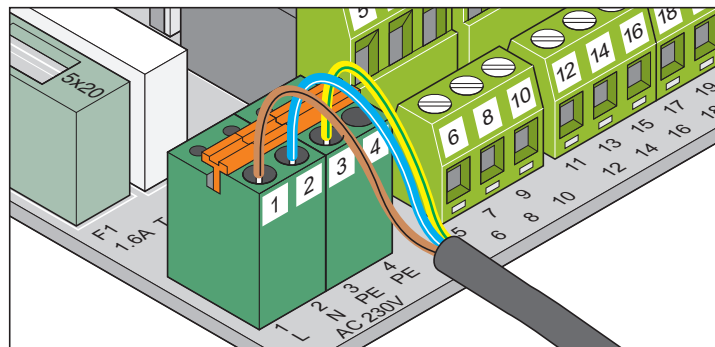
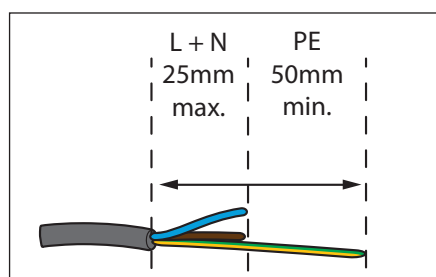
Подключение к сети электропитания (230 В перем. тока)

ВНИМАНИЕ!
Подключение блока управления к сети электропитания должно производиться специалистом-электриком.

УКАЗАНИЕ!
Допустимые сечения проводов для всех клемм: 0,5 мм² - 2,5 мм².

УКАЗАНИЕ!
Оболочка соединительного провода должен проходить до самого корпуса блока управления.
Зачищать провод электропитания только внутри корпуса блока управления!

УКАЗАНИЕ!
Производить зачистку провода согласно рисунку.



Клемма	Наименование	Описание
1	L	Сетевая кабель 230 В перем. тока
2	N	Нулевой провод
3 + 4	PE	Защитный провод

УКАЗАНИЕ!
Проводку необходимо защитить против смещения с помощью кабельных хомутов.

Монтаж

Подключение привода к блоку управления



ВНИМАНИЕ!

Подключение приводов производить только при обесточенном и заблокированном против повторного включения блоке управления. Только в этом случае блок питания правильно распознает подключенные приводы.



УКАЗАНИЕ!

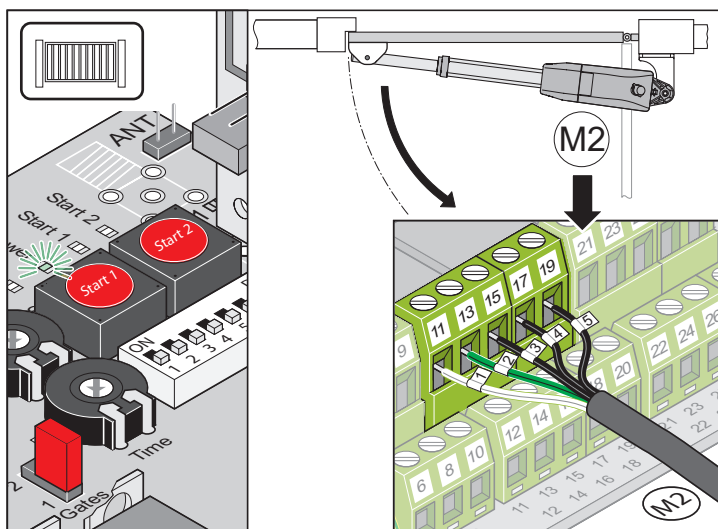
Ни в коем случае не подключать привод непосредственно к сети 230 В перем. тока. Это выведет из строя электродвигатель.



УКАЗАНИЕ!

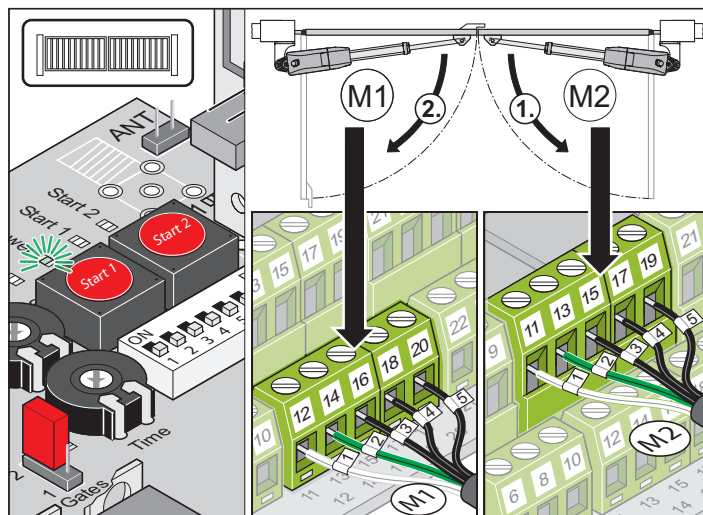
Соблюдать положения переключек!

Ворота 1-створчатые



Клемма	Жила	Функция	Описание
11	1	Электродвигатель	1-створч.: подключение электродвигателя
13	2	Электродвигатель.	2-створч.: подключение электродвигателя
15	3	Концевой выключатель - "Ворота ЗАКР."	2 Электродвигатель должен располагаться на той створке ворот, которая открывается первой, либо на той, на которой снаружи отсутствует упорная планка.
17	4	Концевой выключатель - "ворота ОТКР."	
19	5	Масса - концевой выключатель	

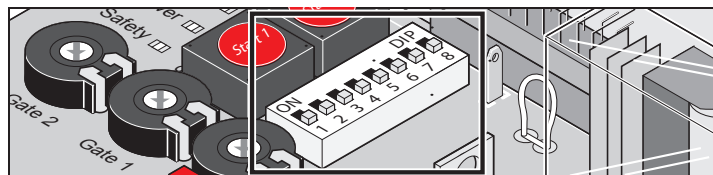
Ворота 2-створчатые



Клемма	Жила	Функция	Описание
12	1	Электродвигатель	2-створч.: подключение электродвигателя
14	2	Электродвигатель	1 должен располагаться на той створке ворот, которая открывается второй, либо на той, на которой снаружи располагается упорная планка.
16	3	Концевой выключатель - "Ворота ЗАКР."	
18	4	Концевой выключатель - "ворота ОТКР."	
20	5	Масса - концевой выключатель	
11	1	Электродвигатель	1-створч.: подключение электродвигателя.
13	2	Электродвигатель	2-створч.: подключение электродвигателя
15	3	Концевой выключатель - "Ворота ЗАКР."	2 Электродвигатель должен располагаться на той створке ворот, которая открывается первой, либо на той, на которой снаружи отсутствует упорная планка.
17	4	Концевой выключатель - "ворота ОТКР."	
19	5	Масса - концевой выключатель	

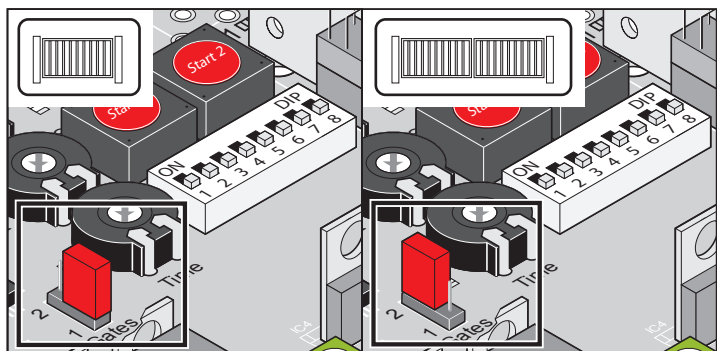
1. Подключение привода к блоку управления

- Вначале подключить привод для ворот с упором (M1) и отрегулировать его положение, затем - привод для калитки (M2).



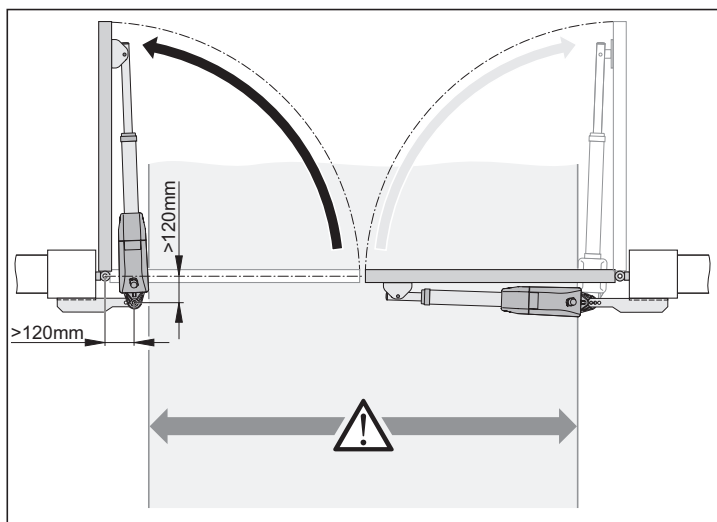
2. Установить все ДИП-переключатели в положение "ВЫКЛ".

Монтаж



3. Установить перемычки: Ворота 1- или 2-створчатой системы.
4. Подключить блок управления к сети электропитания.
 - ⇒ Светодиод "Сеть" („POWER“) горит, светодиод "Состояние" („Status“) мигает, а все остальные светодиоды выключены.
 - ⇒ Светодиоды концевых выключателей (конц.выкл-ль 1 + 2 открыт, конц. выкл-ль 1 + 2 закрыт) горят или выключены (в зависимости от того, вдвинута или выдвинута трубчатая толкающая штанга).

Открытие ворот наружу



ВНИМАНИЕ!
 Ширина проезда уменьшается, в зависимости от условий монтажа, примерно на 180 мм с каждой стороны, т.к. приводы выступают в габарит проезда. Размеры "А" и "В" должны составлять не менее 120 мм с каждой стороны.

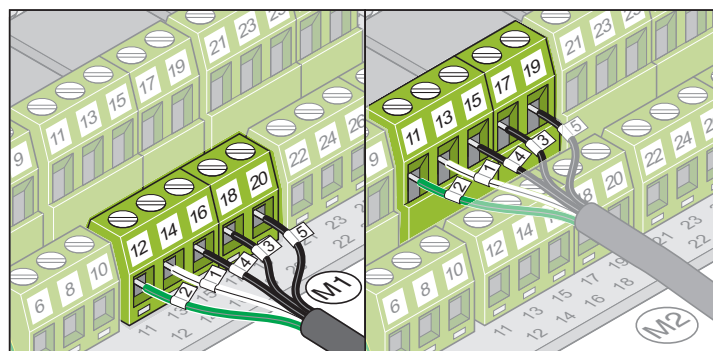
- Воротные приборы на стойках / косяках ворот монтируются заказчиком, который всегда должен принимать во внимание соответствующие размеры косяков / стоек ворот.

Подключение привода к блоку управления



УКАЗАНИЕ!

При такой монтажной ситуации (ворота открываются наружу), подключение отличается от стандартного. Необходимо соблюдать следующую схему подключения!



Клемма	Жила	Функция	Описание
12	2	Электродвигатель	2-створч.: подключение электродвигателя
14	1	Электродвигатель.	
16	4	Концевой выключатель - "ворота ОТКР."	1 Электродвигатель должен располагаться на той створке ворот, которая открывается второй, либо на той, на которой снаружи располагается упорная планка.
18	3	Концевой выключатель - "Ворота ЗАКР."	
20	5	Масса - концевой выключатель	

Клеммная колодка для 1-створчатой схемы работы подключения электродвигателя 2

11	2	Электродвигатель	1-створч.: подключение электродвигателя
13	1	Электродвигатель.	2-створч.: подключение электродвигателя
15	4	Концевой выключатель - "ворота ОТКР."	2 Электродвигатель должен располагаться на той створке ворот, которая открывается первой, либо на той, на которой снаружи отсутствует упорная планка.
17	3	Концевой выключатель - "Ворота ЗАКР."	
19	5	Масса - концевой выключатель	

Монтаж

Регулировка концевых выключателей



ВНИМАНИЕ!

Прежде чем производить регулировку концевых выключателей, необходимо принять во внимание следующие „Указания по настройке крайних положений“! Несоблюдение указаний и инструкций может повлечь за собой непоправимый ущерб для привода и блока управления!



ВНИМАНИЕ!

Ни в коем случае не переставлять концевые выключатели с помощью электрогайковерта и т.п.: это может повредить концевые выключатели.



ВНИМАНИЕ!

Ни в коем случае не подключать привод к сети 230 В: это немедленно приведет к повреждению электродвигателя.



УКАЗАНИЕ!

При неподключенном электродвигателе 1 постоянно горят светодиоды "Конц. выкл-ль 1 открыт" („Limit 1 open“) и "Конц. выкл-ль 1 закрыт" („Limit 1 close“).

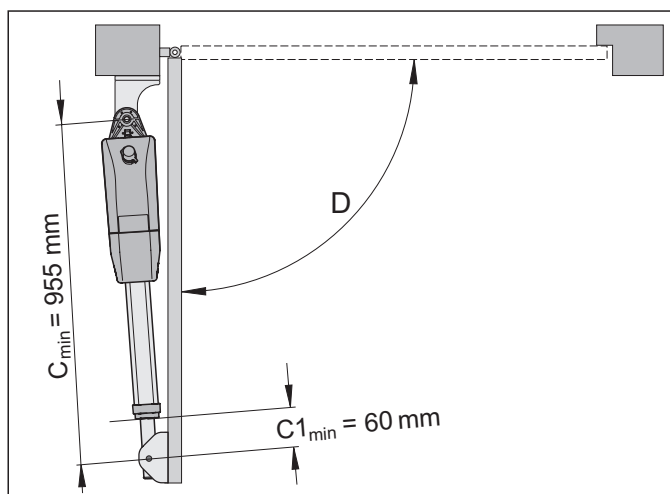


УКАЗАНИЕ!

Выполните регулировку крайних положений согласно нижеследующим указаниям. Это позволит обеспечить:

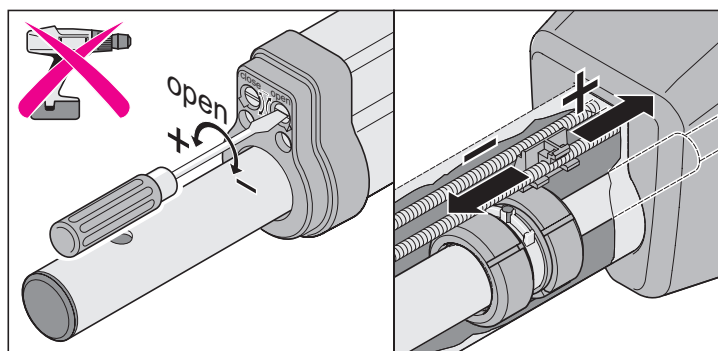
- привод в „положении ЗАКР.“ максимально жесткий
- полностью используется максимально возможная длина хода
- необходимо настроить только один концевой выключатель „положение ЗАКР.“

1. Регулировка крайнего положения ворот "ОТКР./open"



УКАЗАНИЕ!

Крайнее положение ворот "ОТКР./open" предварительно установлено, прибл. $C_1 = 60$ мм.



При необходимости можно настроить или исправить крайнее положение.

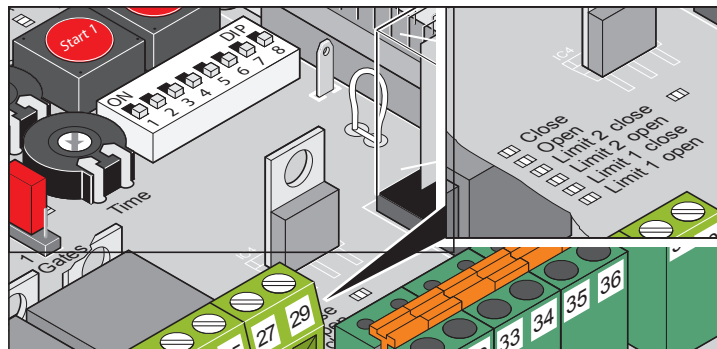
Для этого необходимо отверткой подрегулировать винт "открыто" ("open").

- Поворот в направлении (+) увеличивает ход движения.
- Поворот в направлении (-) уменьшает ход движения.

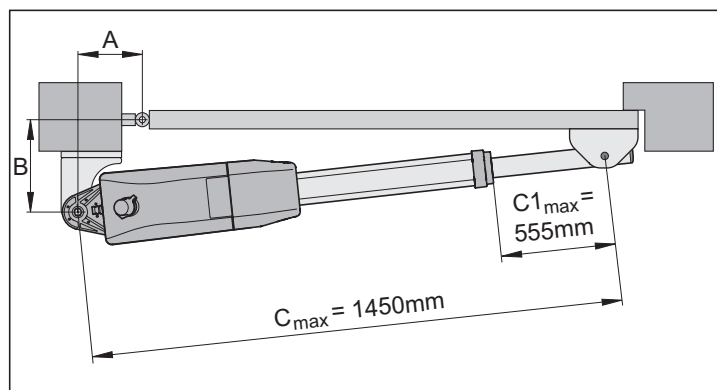


УКАЗАНИЕ!

При достижении точки переключения концевой выключателя загорается светодиод "Конц. выкл-ль 1 открыт" („Limit 1 open“) или "Конц. выкл-ль 2 открыт" (Limit 2 close).



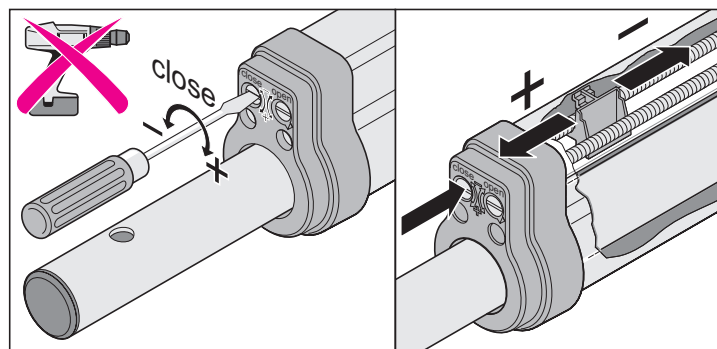
2. Регулировка крайнего положения ворот "ОТКР./open"



УКАЗАНИЕ!

Крайнее положение ворот "ЗАКР./close" предварительно установлено, прибл. $C_1 = 555$ мм.

Это соответствует максимально возможному значению угла для C_1 или C_{max} ! Запрещается превышать максимальные значения для $C_1 = 555$ мм и $C = 1450$ мм!



При необходимости можно настроить или исправить крайнее положение.

Для этого необходимо отверткой подрегулировать винт "закрыто" ("close").

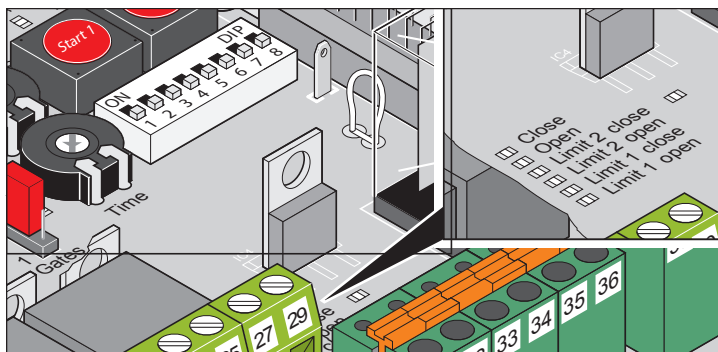
- Поворот в направлении (+) увеличивает ход движения.
- Поворот в направлении (-) уменьшает ход движения.

Ввод в эксплуатацию



УКАЗАНИЕ!

При достижении точки переключения концевого выключателя загорается светодиод "Конц. выкл-ль 1 закрыт" („Limit 1 close“) или "Конц. выкл-ль 2 закрыт" („Limit 2 close“).

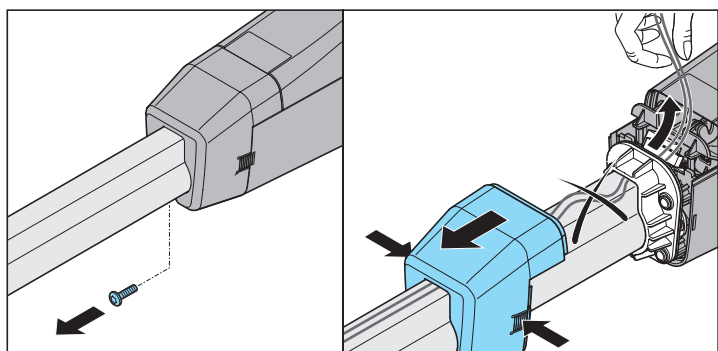


Указания по регулировке крайних положений



ВНИМАНИЕ!

Перед регулировкой положения конечных выключателей всегда подтягивать кабель питания, иначе его может зажать в защитной трубке.



Блокирование и разблокирование привода



ВНИМАНИЕ!

Экстренное разблокирование производить только при обесточенном и заблокированном против повторного включения блоке управления.

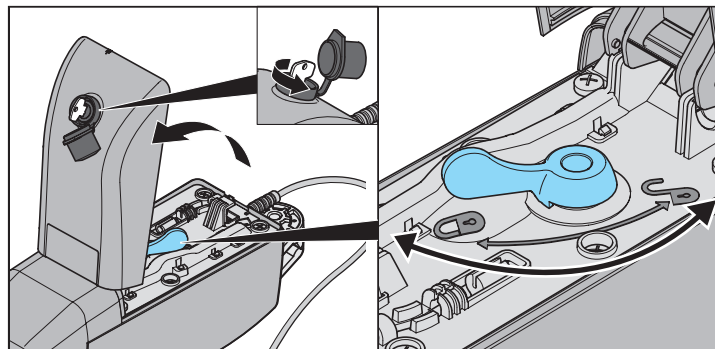


УКАЗАНИЕ!

Необходимо сильно нажать на рукоятку экстренного расцепления в нужном направлении. Фиксация происходит с отчетливым щелчком.

При перебоях в электропитании можно открывать или закрывать ворота вручную, разблокировав их, независимо от того, в каком положении они находятся в данный момент.

Разблокирование привода



1. Поднять пылезащитный клапан.
2. Вставить ключ и повернуть его на 90° вправо.
3. Открыть защитную крышку.
4. Перевести рукоятку экстренного расцепления из положения „закрыто“ в положение „открыто“.
5. Закрыть защитную крышку.
6. Повернуть ключ на 90° влево и вытащить его.
7. Установить на место пылезащитный клапан.
⇒ Теперь можно двигать ворота вручную.

Блокирование привода.

1. Поднять пылезащитный клапан.
2. Вставить ключ и повернуть его на 90° вправо.
3. Открыть защитную крышку.
4. Перевести рукоятку экстренного расцепления из положения „открыто“ в положение „закрыто“.
5. Закрыть защитную крышку.
6. Повернуть ключ на 90° влево и вытащить его.
7. Установить на место пылезащитный клапан.
⇒ Теперь ворота можно двигать только посредством привода.

Ввод в эксплуатацию

Общие указания



ВНИМАНИЕ!

По окончании монтажа привода лицо, ответственное за монтаж привода, обязано, в соответствии с Декларацией о машинном оборудовании 2006/42/ЕС выдать декларацию соответствия ЕС на систему ворот и прикрепить знак маркировки CE и заводскую табличку. Это относится также к частным заказам, а также к случаям, когда приводом были оснащены ворота, управляемые вручную. Эти документы, а также Руководство по монтажу и эксплуатации привода, остаются у ответственного за эксплуатацию.



ВНИМАНИЕ!

Регулировка допуска по усилию важна для безопасности, и ее должен производить квалифицированный персонал с особой тщательностью. При недопустимо высокой настройке допуска по усилию могут быть травмированы люди и животные, а также повреждены материальные ценности. Допуск усилия следует настроить как можно меньшим, чтобы препятствия распознавались быстро и надежно.



ВНИМАНИЕ!

Прогон в режиме обучения всегда производить под надзором, поскольку приводы перемещаются с полным усилием. Это может представлять угрозу для людей, животных и предметов в зоне действия ворот.

- Светодиод „Состояние“ („Status“) и подключенный предупреждающий световой сигнал (принадлежность) мигают во время прогона в режиме обучения и в неподвижном состоянии в качестве оптического предупреждения.
- При вводе в эксплуатацию в блоке питания производится программирование требуемых усилий для открытия и закрытия, времени движения и задержки закрытия; значения сохраняются в памяти.

Подготовка к работе в постоянном режиме



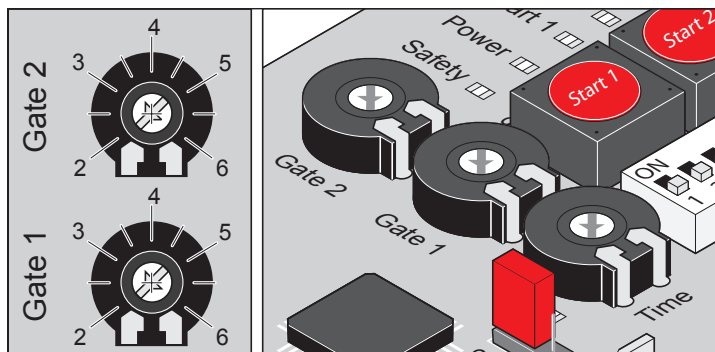
ВНИМАНИЕ! ОПАСНОСТЬ КОРОТКОГО ЗАМЫКАНИЯ!

Прежде чем изменять положение ДИП-переключателей, следует обесточить блок питания.

1. Выбор ворот 1-/2-створчатой системы, подключение требуемых компонентов и выполнение регулировки см. "Функции и соединения".
2. Электропитание имеется, напряжение (230 В пост. тока) подается на блок питания (горит светодиод "Power (Сеть)").
3. Затянуть винты крепления воротных приборов, приводы должны двигаться легко.
4. Закрыть ворота.
5. Зафиксировать до щелчка устройство аварийного разблокирования, запереть его замком.

Настройка длины створки ворот

- Максимальное усилие = запрограммированное при обучении усилие + допуск по усилию (в зависимости от длины створки ворот, оно настраивается на потенциометре "Ворота 1-створ. (M1) / Ворота 2-створ. (M2)" ("Gate 1 (M1) / Gate 2 (M2)").
- Изменения настройки после обучения привода не учитываются. Вначале следует произвести сброс системы управления, заново настроить потенциометр и снова выполнить прогон в режиме обучения.



С помощью потенциометра "Ворота 1-створ. (M1) / Ворота 2-створ. (M2)" ("Gate 1 (M1) / Gate 2 (M2)") на блоке управления производится настройка длины створки ворот. На основании этой настройки определяется скорость хода и допуск по усилию для соответствующей створки ворот.

- Настройка 2 = длина створки ворот ок. 2 м (меньше ворота -> выше скорость -> меньше допуск по усилию).
- Настройка 3,5 = длина створки ворот ок. 3,5 м (больше ворота -> ниже скорость -> больше допуск по усилию).
- Настройка 3,5 - 6 = для компенсации влияний за счет размеров "А" и "В".

Прогон в режиме обучения и включение режима постоянной работы

Светодиод состояния "Status" мигает до тех пор, пока не будут запрограммированы и сохранены в памяти все значения усилий, времени движения и задержки закрытия.

Система ворот 2-створчатая!

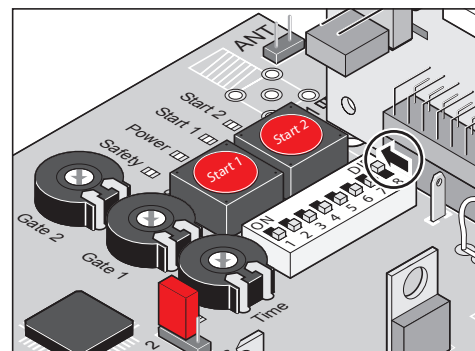
Створка ворот 1 (ворота M1 с упором) закрывается вначале, затем створка ворот 2 (ворота M2 с калиткой). Это препятствует неправильной последовательности закрытия ворот при различной длительности хода.

- Проверить регулировку концевых выключателей Открыть и закрыть ворота. Если привод правильно переключается в обоих крайних положениях, выполнить прогон в режиме обучения.



УКАЗАНИЕ!

Установить ДИП-переключатель 8 на "ВКЛ.", выполнить прогон в режиме обучения и оставить его в этом положении.



Контроль направления хода

- После первой команды привод должен переместиться в направлении "Ворота ОТКР." Если привод перемещается в направлении "Ворота ЗАКР.", следует поменять полярность подключения привода к блоку управления. Выполнить обучение привода (повторить операцию не менее 2 раз).

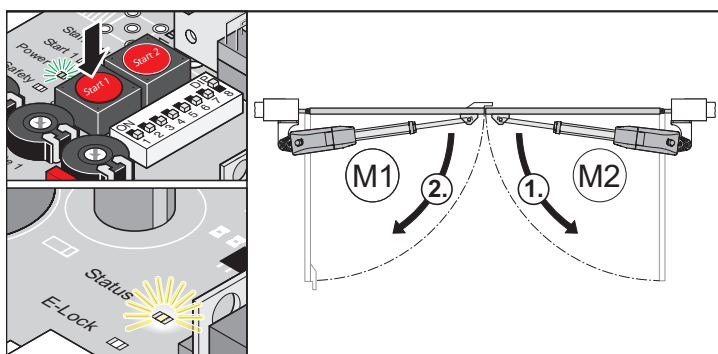
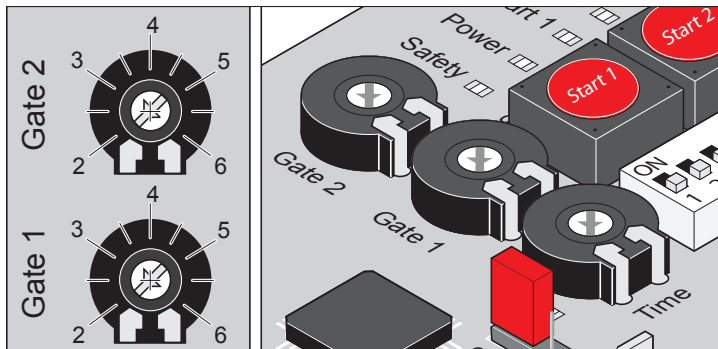
Ввод в эксплуатацию

Выполнить обучение привода (повторить операцию не менее 2 раз)

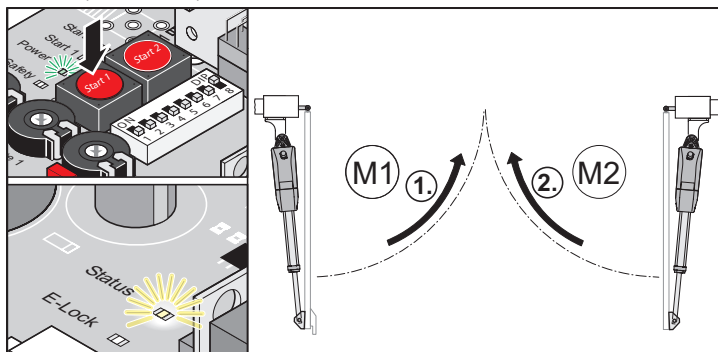


УКАЗАНИЕ!

Для выполнения прогонов в режиме обучения следует заблокировать привод (см. "Разблокирование и блокирование привода").



1. Нажать кнопку ("Пуск 1") ("Start 1"), привод перемещается в крайнее положение "Ворота ОТКР." (Переключатель ДИП 8 должен находиться в положении „ВКЛ.“
⇒ Горит светодиод „POWER (Сеть)“, мигает светодиод „Status“ (Состояние)“.



2. Нажать кнопку ("Пуск 1") ("Start 1"), привод перемещается в крайнее положение "Ворота ЗАКР."
⇒ Горит светодиод „POWER (Сеть)“, мигает светодиод „Status“ (Состояние)“ постоянно во время прогона ворот.
3. Повторить поз. 1+2.
⇒ Светодиод „Status“ (Состояние)“ выключается после достижения крайнего положения, когда произведено обучение всем значениям.
⇒ Во время прогона светодиод „Status“ (Состояние)“ горит постоянно.

По следующей команде ворота приводятся в движение и останавливаются в режиме плавного хода. При каждом открытии и закрытии блок управления проверяет значения усилия, времени движения и задержки закрытия и поэтапно корректирует эти значения по достижении крайнего положения.

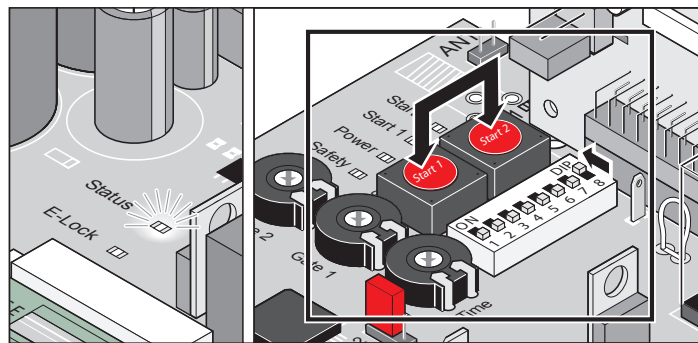


УКАЗАНИЕ!

Если прогон в режиме обучения завершен некорректно (приводы приходят в движение без плавного хода, во время прогона мигает светодиод "Status" (Состояние), производится перезагрузка системы управления (сохраненные в памяти значения удаляются, см. "Перезагрузка системы управления") и производится повторный прогон в режиме обучения.

Перезапуск системы управления

При перезапуске системы управления все запрограммированные значения удаляются (например, значения усилий: требуемое усилие привода для открытия или закрытия ворот, задержка закрытия). Может потребоваться удалить сохраненные в памяти значения путем перезагрузки системы управления и произвести обучение заново.



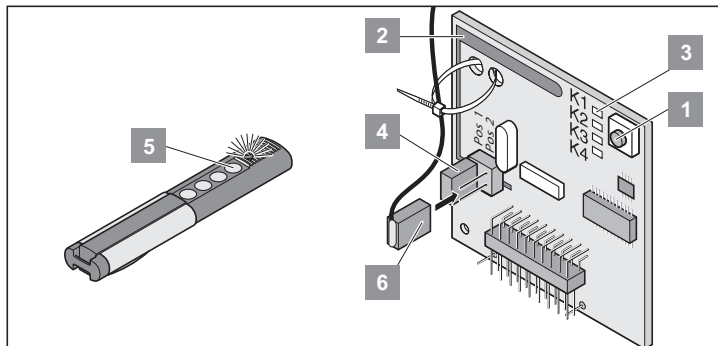
1. Нажать кнопки "Пуск 1 + Пуск 2" (Start 1 + Start 2) одновременно и удерживать их нажатыми,
⇒ светодиод "Состояние" ("Status") мигает.
2. светодиод "Состояние" "Status" гаснет – все значения удалены. Отпустить кнопку.
⇒ Светодиод "Состояние" („Status“) мигает.
3. Произвести прогон в режиме обучения заново, см. "Запуск режима постоянной работы".

Обучение ручного пульта-передатчика



УКАЗАНИЕ!

Перед первичным обучением ручных пультов-передатчиков следует всегда полностью очищать память приемника.



Очистка памяти приемника радиосигналов

1. Нажать кнопку обучения (1) и удерживать ее нажатой.
 - ⇒ Через 5 секунд светодиод мигает – еще через 10 секунд светодиод горит.
 - ⇒ В общей сложности через 25 секунд все светодиоды загорятся постоянным светом.
2. Отпустить кнопку обучения (1).
 - ⇒ Все светодиоды гаснут – процесс удаления завершен.

Обучение ручного пульта-передатчика

Ворота 1-створчатой системы:

- Кнопка 1 на радиоканал 1.

Ворота 2-створчатой системы:

- Кнопка 1 на радиоканал 1 (открываются обе створки ворот).
- Кнопка 2 на радиоканал 2 (открывается только калитка).

1. Нажать кнопку обучения (1).
 - 1 раз для канала 1, горит светодиод (K1).
 - 2 раза для канала 2, горит светодиод (K2).
2. Удерживать желаемую кнопку ручного пульта-передатчика (5) нажатой до тех пор, пока не погаснет светодиод.
 - Ручной пульт-передатчик передал радиокод на приемник радиосигналов.
 - ⇒ Светодиод погас - обучение завершено.
3. Прервать режим обучения: Нажимать клавишу обучения (1) до тех пор, пока не останется ни одного включенного светодиода.



УКАЗАНИЕ!

Если в течение 10 секунд радиокод не отправлен, приемник радиосигналов переключается в обычный режим.

Контроль

1. Нажать кнопку 2, калитка открывается.
2. Нажать кнопку 1, обе створки ворот открываются.
3. Для обучения других пультов-передатчиков повторить вышеприведенные шаги.
 - В памяти приемника радиосигналом можно сохранять макс. 112 различных радиокодов (кнопок ручного пульта-передатчика).

Указания по безопасности

- Ни в коем случае не эксплуатировать привод, имеющий повреждения.
- Во время открытия и закрытия ворот запрещается нахождение детей, других лиц, животных или предметов в зоне движения ворот.
- Пульт дистанционного управления запрещено использовать в местах и сооружениях, чувствительных к радиотехническим воздействиям (аэропорты, больницы и т.д.).
- Управляйте воротами с помощью пульта-передатчика только при наличии открытого обзора ворот.
- Хранить ручной пульт передатчика следует так, чтобы исключить его непредвиденное приведение в действие, например, детьми или животными.
- Пультом дистанционного радиуправления следует пользоваться только при условии, что настроенный допуск по усилию не достигает опасного значения. Устанавливать допуск по усилию настолько малым, чтобы при воздействии усилия закрывания была исключена опасность травмирования.

Режим нормальной работы

При изменении ворот вследствие повреждения, впитывания влаги, осадки основания, воздействия наружной температуры и т.д. может измениться усилие, требуемое для открытия или закрытия ворот.

Если требуется увеличить усилие для открытия или закрытия ворот в пределах настроенного на потенциометре допуска, это значение автоматически программируется в системе управления. В таком же порядке система управления программируется на уменьшение требуемого усилия.

Если усилие, требуемое для открытия или закрытия ворот, превышает установленный допуск по усилию (например, если возникло препятствие), привод останавливается и на короткое время включает перемещение в противоположном направлении. Это называется отключением усилия с реверсом, данная функция служит целям безопасности.

Распознавание препятствия



УКАЗАНИЕ!

Предварительное условие для распознавания препятствия – правильно проведенный прогон в режиме обучения.

Если при открытии или закрытии створки ворот обнаружено препятствие, произойдет его распознавание. В зависимости от направления движения и настроек ДИП-переключателей, створки ворот реагируют по-разному. Следующее направление движения после распознавания препятствия – всегда движение от препятствия.

Летняя / зимняя эксплуатация

Различия в погодных воздействиях между зимним и летним периодами приводят к тому, что для привода нужны различные усилия, чтобы открывать или закрывать ворота. Если ворота не открываются или не закрываются, следует произвести перезагрузку системы управления и новый прогон в режиме обучения.

За счет температурных различий между зимой и летом створки ворот могут достигать различных крайних положений. Это следует компенсировать коррекцией положения концевых выключателей.

Промежуточная остановка

2-створчатая система ворот

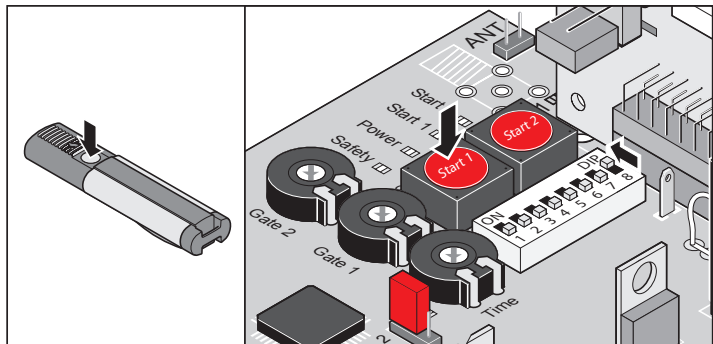
Створки ворот открываются по импульсной команде, вскоре после этого поступает команда "Стоп". Если створка 1 еще не открыта, можно закрыть открытую калитку только по команде "Калитка".

Эксплуатация/управление

Открытие и закрытие ворот

Предварительные условия:

- ДИП-переключатель 8 установлен на ВКЛ., прогон в режиме обучения произведен.
- Произведено программирование ручного пульта-передатчика (кнопка 1 на канал K1, кнопка 2 на канал K2).



Операции для 1-створчатой системы

1. Нажать кнопку "Пуск 1" (Start 1) или кнопку ручного пульта-передатчика (кнопка 1).
⇒ Горят светодиоды "Открыто + Состояние" ("Open + Status").
2. Ворота открываются до крайнего положения "Ворота ОТКР."
⇒ При достижении крайнего положения "Ворота ОТКР." светодиоды "Открыто + Состояние" ("Open + Status") гаснут.

Операции для 2-створчатой системы – обе створки ворот

1. Нажать кнопку "Пуск 1" (Start 1) или кнопку ручного пульта-передатчика (кнопка 1).
⇒ Вначале открывается створка ворот 2 (M2/калитка) и – с задержкой в 3 секунды - створка ворот 1 (M1) – светодиоды "Открыто + Состояние" ("Open + Status") горят.
⇒ При достижении крайнего положения "Ворота ОТКР." светодиоды "Открыто + Состояние" ("Open + Status") гаснут.
2. Нажать кнопку "Пуск 1" (Start 1) или кнопку ручного пульта-передатчика (кнопка 1).
⇒ Вначале открывается створка ворот 1 (M1) и – с задержкой в 5 секунд - створка ворот 2 (M2/калитка) – светодиоды "Закрото + Состояние" ("Close + Status") горят.
⇒ При достижении крайнего положения "Ворота ЗАКР." светодиоды "Открыто + Состояние" ("Open + Status") гаснут.

Порядок действий для 2-створчатой системы - створка калитки

1. Нажать кнопку "Пуск 2" (Start 2) или кнопку ручного пульта-передатчика (кнопка 1).
⇒ Ворота открываются до крайнего положения "Ворота ОТКР." – светодиоды "Открыто + Состояние" ("Open + Status") горят.
⇒ При достижении крайнего положения "Ворота ОТКР." светодиоды "Открыто + Состояние" ("Open + Status") гаснут.
2. Нажать кнопку "Пуск 2" (Start 2) или кнопку ручного пульта-передатчика (кнопка 1).
⇒ Ворота открываются до крайнего положения "ЗАКР." – светодиоды "Закрото + Состояние" ("Close + Status") горят.
⇒ При достижении крайнего положения "Ворота ЗАКР.+" – светодиоды "Закрото + Состояние" ("Close + Status") гаснут.

Экстренное разблокирование при перебоях в электропитании



ВНИМАНИЕ!

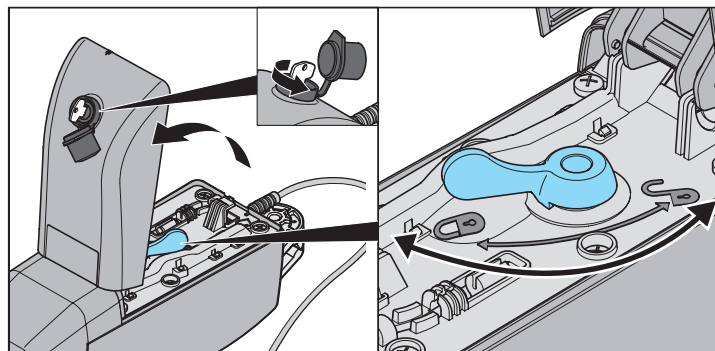
Экстренное разблокирование производить только при обесточенном и заблокированном против повторного включения блоке управления.



УКАЗАНИЕ!

Необходимо сильно нажать на рукоятку экстренного расцепления в нужном направлении. Фиксация происходит с отчетливым щелчком

При перебоях в электропитании можно открывать или закрывать ворота вручную, независимо от того, в каком положении они находятся в данный момент.



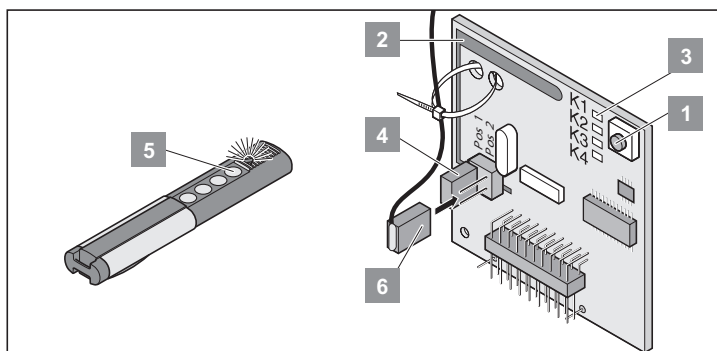
1. Поднять пылезащитный клапан.
2. Вставить ключ и повернуть его на 90° вправо.
3. Открыть защитную крышку.
4. Перевести рукоятку экстренного расцепления из положения „закрото“ в положение „открыто“.
5. Закрыть защитную крышку.
6. Повернуть ключ на 90° влево и вытащить его.
7. Установить на место пылезащитный клапан.
⇒ Теперь можно двигать ворота вручную.

Блокирование привода.

1. Поднять пылезащитный клапан.
2. Вставить ключ и повернуть его на 90° вправо.
3. Открыть защитную крышку.
4. Перевести рукоятку экстренного расцепления из положения „открыто“ в положение „закрото“.
5. Закрыть защитную крышку.
6. Повернуть ключ на 90° влево и вытащить его.
7. Установить на место пылезащитный клапан.
⇒ Теперь ворота можно двигать только посредством привода.

Функции и соединения

Назначение индикаторов и кнопок



1	Кнопка обучения.
2	Внутренняя антенна.
3	Светодиоды: показывают, какой канал выбран. K1 = радиоканал 1 -> та же функция, что и у кнопки "Пуск 1" ("Start 1") K2 = радиоканал 2 -> та же функция, что и у кнопки "Пуск 2" ("Start 2") <i>! K3 = радиоканал 3 -> нет функции</i> <i>! K4 = радиоканал 4 -> нет функции</i>
4	Гнездо для внешней антенны (6) Если радиус действия интегрированной антенны недостаточен, можно установить внешнюю антенну. См. "Принадлежности".
6	Внешняя антенна

Обучение ручного пульта-передатчика

i **УКАЗАНИЕ!**
Перед первичным обучением ручных пультов-передатчиков следует всегда полностью очищать память приемника.

1. Нажать кнопку обучения (1).
 - 1 раз для канала 1, горит светодиод (K1).
 - 2 раза для канала 2, горит светодиод (K2).
2. Удерживать желаемую кнопку ручного пульта-передатчика (5) нажатой до тех пор, пока не погаснет светодиод.
 - В зависимости от того, какой канал был выбран. Ручной пульт-передатчик передал радиокод на приемник радиосигналов.

⇒ Светодиод погас - обучение завершено.

i **УКАЗАНИЕ!**
Если в течение 10 секунд радиокод не отправлен, приемник радиосигналов переключается в обычный режим.

3. Прервать режим обучения: Нажимать клавишу обучения (1) до тех пор, пока не останется ни одного включенного светодиода.
4. Произвести обучение других пультов-передатчиков. Повторить вышеприведенные шаги. Имеется макс. 112 ячеек памяти.
Удаление кнопки ручного пульта-передатчика из памяти приемника

Если один из пользователей коллективного гаража переезжает и хотел бы забрать с собой свой ручной пульт-передатчик, следует удалить из памяти приемника все радиокоды данного пульта-передатчика.

Удаление кнопки ручного пульта-передатчика из памяти приемника

i **УКАЗАНИЕ!**
В целях безопасности следует удалить коды всех кнопок пульта-передатчика и все их комбинации!

1. Нажать кнопку обучения (1) и удерживать ее в течение 5 секунд, пока не начнет мигать светодиод (все равно какой).
2. Отпустить кнопку обучения (1) – приемник радиосигналов переведен в режим удаления.
3. Нажать кнопку пульта-передатчика, радиокод которой должен быть удален из приемника – светодиод погаснет.
⇒ Светодиод погас – процесс обучения завершен.

Удаление всех радиокодов канала

1. Нажать кнопку обучения (1) и удерживать ее нажатой.
 - 1 раз для канала 1, горит светодиод (K1).
 - 2 раза для канала 2, горит светодиод (K2).

⇒ Горит светодиод, соответствующий выбранному каналу.

⇒ Через 5 секунд светодиод мигает – еще через 10 секунд светодиод горит.
2. Отпустить клавишу обучения (1) - процесс очистки памяти завершен.

Функции и соединения

Очистка памяти приемника радиосигналов

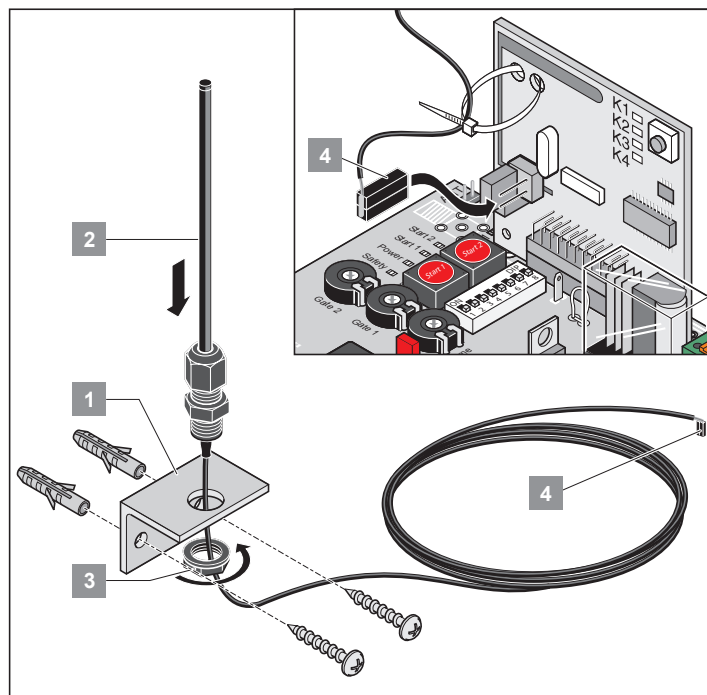
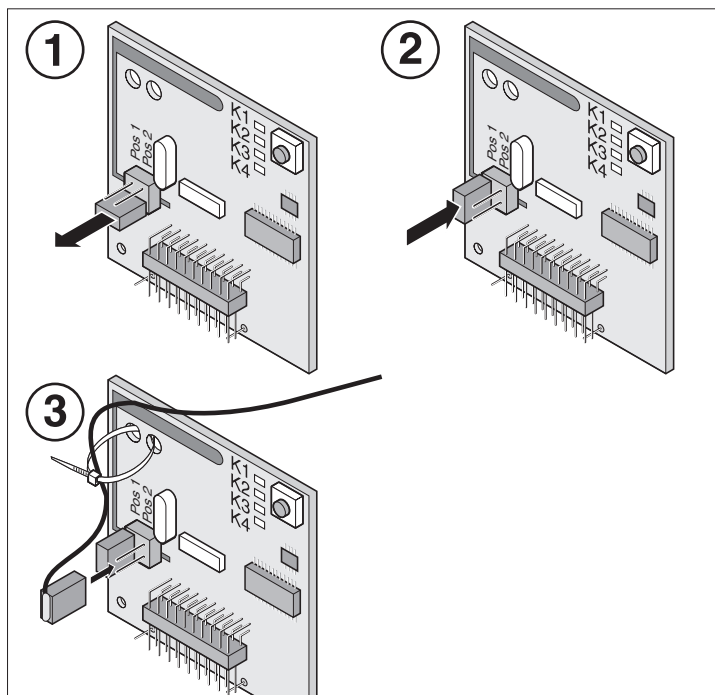
Если ручной пульт-передатчик утерян, по соображениям безопасности следует удалить из памяти приемника все каналы!

Затем нужно заново запрограммировать приемник на все пульты-передатчики.

1. Нажать кнопку обучения (1) и удерживать ее нажатой.
 - ⇒ Через 5 секунд светодиод мигает – еще через 10 секунд светодиод горит.
 - ⇒ В общей сложности через 25 секунд все светодиоды загорятся постоянным светом.
2. Отпустить клавишу обучения (1).
 - ⇒ Все светодиоды гаснут – процесс удаления завершен.

Внешняя антенна

- Кабель антенны не должен создавать механическую нагрузку на приемник радиосигналов. Не следует устанавливать устройство для снятия растягивающих напряжений.
- Если внутренняя антенна приемника радиосигналов не обеспечивает достаточного приема, можно подключить внешнюю антенну.
- Чтобы внешняя антенна действовала, следует в обязательном порядке вставить штекер соединительного разъема.
- Место монтажа антенны следует определить совместно с пользователем.



Устранение неполадок

Мигают все светодиоды:

- Попытка занять более 112 ячеек памяти приемника радиосигналов. Если необходимо произвести обучение других пультов-передатчиков, следует вначале удалить другие пульты-передатчики из памяти приемника радиосигналов.

Светодиод горит:

- Режим программирования: Приемник радиосигналов ожидает радиокода ручного пульт-передатчика.
- Приемник радиосигналов принимает радиокод ручного пульт-передатчика.

Функции и соединения

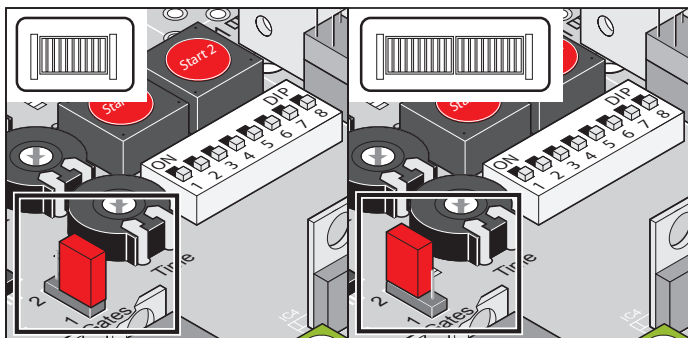
Указания по безопасности

- Разрешенные сечения проводов для всех клемм: 0,25 мм² – 2,5 мм².
- 10 м макс. допустимая длина кабеля для клемм: 5 + 6, 7 + 8, 9 + 10, 35 + 36.
- 30 м макс. допустимая длина кабеля для клемм: 21 + 22, 23 + 24, 25 + 26, 27 + 28, 29 + 30, 31 + 32, 33 + 34.

Переключки

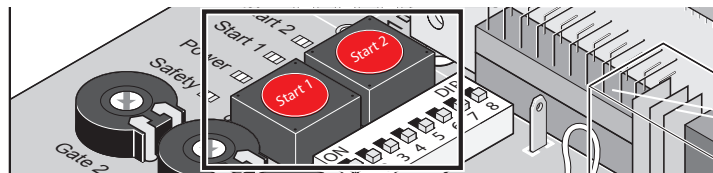
Выбор системы ворот: 1- или 2-створчатая.

И **УКАЗАНИЕ!**
После установки переключки произвести перезагрузку системы управления и новый прогон в режиме обучения.



Маркировка	Описание
Ворота 1/2-створчатые	Переключка на верхних штырьках = 2-створч.
	Переключка на нижних штырьках или не установлена совсем = 1-створч.

Кнопка на блоке управления



Маркировка	Описание
Пуск 1 ("Start 1")	Импульсная кнопка: открывает обе створки ворот. При нажатии кнопки во время движения створки калитки происходит остановка створки калитки. Если калитка открыта, кнопкой открывается также створка ворот 1. Последовательность выполнения функций: Откр - стоп - закр - стоп - откр ...
Пуск 2 ("Start 2")	Кнопка калитки: открывается только калитка. По нажатию кнопки теперь открывается только калитка 2-створчатых ворот. Створка калитки в системах ворот с упорной планкой всегда открывается первой. Последовательность выполнения функций: Откр - стоп - закр - стоп - откр ...

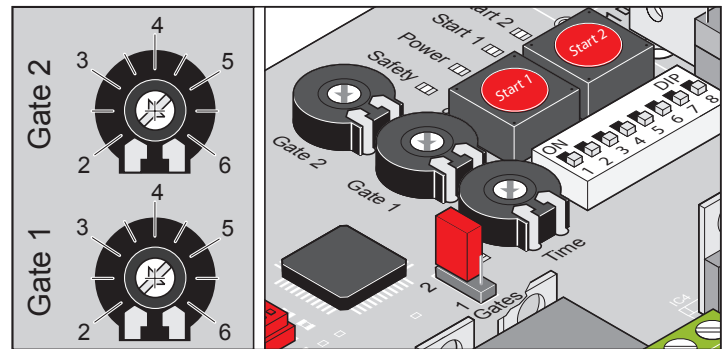
И **УКАЗАНИЕ!**
Кнопка "Пуск 2" (Start 2) действует только тогда, когда створка 1 полностью закрыта.

Перезапуск системы управления:

Для возврата системы управления в исходное состояние (RESET), одновременно удерживать нажатыми обе кнопки 5 секунд – пока не погаснет светодиод "Состояние" ("Status").

Потенциометр настройки допуска по усилию

- Максимальное усилие = запрограммированное при обучении усилие + допуск по усилию (в зависимости от длины створки ворот. Оно настраивается на потенциометре "Ворота 1-створ. 1 (M1) / Ворота 2-створ. 2 (M2)" ("Gate 1 (M1) / Gate 2 (M2)").
- Изменения настройки после обучения привода не учитываются. Вначале следует произвести сброс системы управления, заново настроить потенциометр и снова выполнить прогон в режиме обучения.

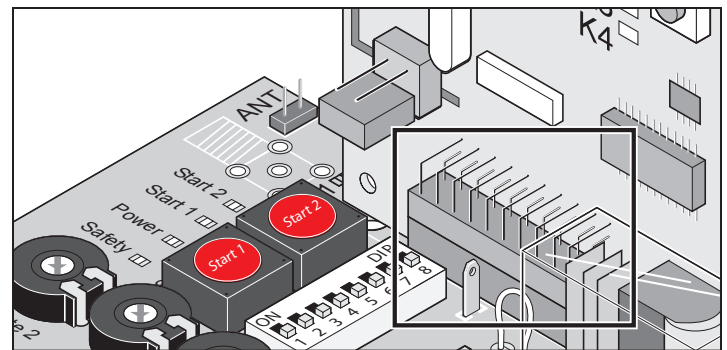


С помощью потенциометра "Ворота 1-створ. (M1) / Ворота 2-створ. (M2)" ("Gate 1 (M1) / Gate 2 (M2)") на блоке управления производится настройка длины створки ворот. На основании этой настройки определяется скорость хода и допуск по усилию для соответствующей створки ворот.

- Настройка 2 = длина створки ворот ок. 2 м (меньше ворота -> выше скорость -> меньше допуск по усилию).
- Настройка 3,5 = длина створки ворот ок. 3,5 м (больше ворота -> ниже скорость -> больше допуск по усилию).
- Настройка 3,5 - 6 = для компенсации влияний за счет размеров "А" и "В".

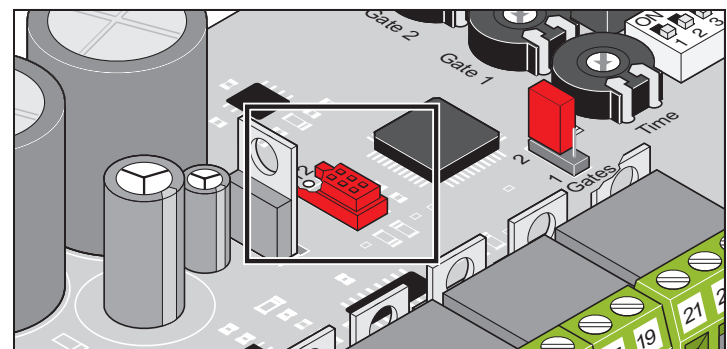
Разъем "Радио"

Здесь подключается приемник радиосигналов (при поставке смонтирован).



Интерфейс TorMinal

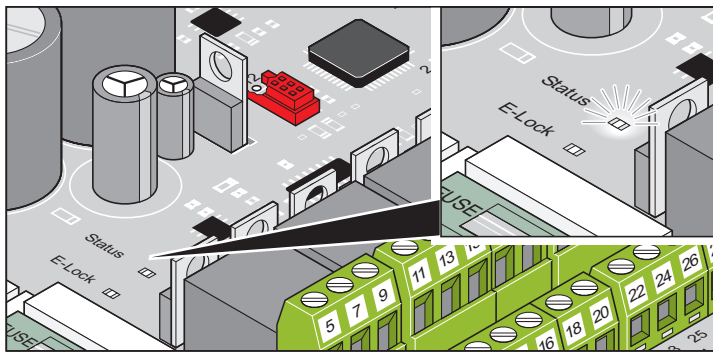
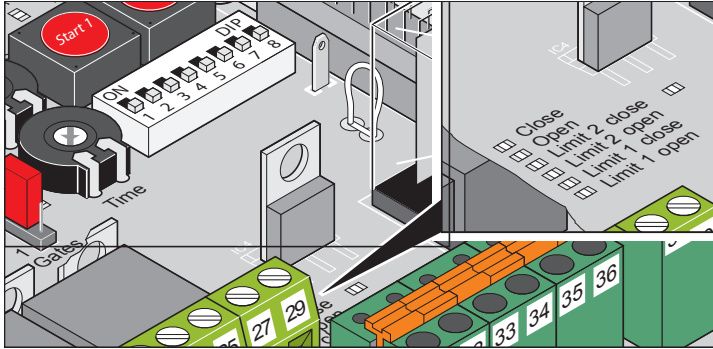
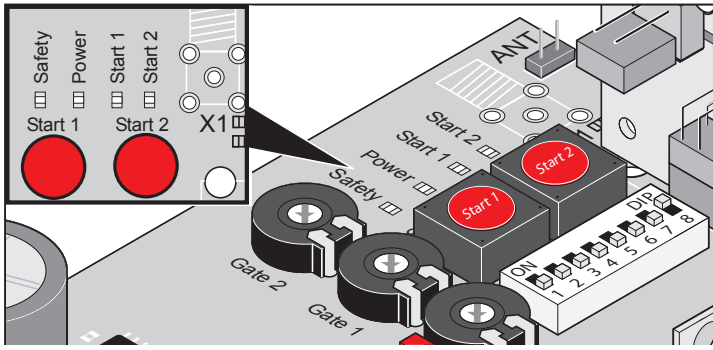
см. Руководство по эксплуатации системы TorMinal.



Функции и соединения

Светодиоды (СИД)

Показывают состояние системы управления.



Маркировка	Цвет	Описание
Безопасность ("Safety")	Красный	Не горит = неподвижное состояние. Горит = прерван предохранительный контакт (например, сработал фоторелейный барьер).
Power ("Сеть")	Зеленый	Не горит = напряжение на блок управления не подается. горит = напряжение на блок питания подано.



ВНИМАНИЕ! ОПАСНОСТЬ ПОРАЖЕНИЯ ЭЛЕКТРИЧЕСКИМ ТОКОМ!

Если неисправен сетевой предохранитель, этот светодиод гореть не будет, но на клеммах 1 и 2 все еще может сохраняться напряжение сети (230 В перем. тока).

Маркировка	Цвет	Описание
Пуск 1 ("Start 1")	Желтый	Не горит = неподвижное состояние. Горит = нажата кнопка "Пуск 1" ("Start 1") / радиоканал 1.
Пуск 2 ("Start 2")	Желтый	Не горит = неподвижное состояние. горит = нажата кнопка "Пуск 2" ("Start 2") / радиоканал 2.
Закрето ("Close")	Желтый	Не горит = неподвижное состояние. Горит = ворота закрываются.
Открыто ("Open")	Желтый	Не горит = неподвижное состояние. Горит = ворота открываются.



УКАЗАНИЕ!

Если горят оба светодиода ("Концевой выкл-ль 2 закрыт/открыт = Limit 2 close/open" или "Концевой выкл-ль 1 закрыт/открыт = Limit 1 close/open"), это означает, что не подключен либо электродвигатель, либо привод 200 E (не допускается!).

- Режим работы систем: 2 шт. twist 200 E/EL разрешается исключительно в сочетании с комплектом для переоборудования twist XS #3248V000 (5-проводная техника) для блока управления twist XL (DTA-1)
- Смешанный режим работы систем: 1 шт. twist 200 E/EL и 1 шт. twist 350 разрешается исключительно в сочетании с комплектом для переоборудования twist XS #3248V000 (5-проводная техника) для блока управления twist XL (DTA-1)
- Смешанный режим работы систем: 1 шт. twist 350 и 1 шт. twist XL разрешается исключительно в сочетании с блоком управления twist L (DTA-1)

Маркировка	Цвет	Описание
"Конц. выкл-ль 2 закрыт" (Limit 2 close) (ЗАКР.) (M 2)	Красный	Горит = • сработал концевой выключатель - "Ворота ЗАКР." • подключен привод twist 200 E. • двигатель не подключен. Не горит = неподвижное состояние.
"Конц. выкл-ль 2 открыт" (Limit 2 open) (ОТКР.) (M 2)	Красный	Горит = • нажат концевой выключатель - "Ворота ОТКР." • подключен привод twist 200 E. • двигатель не подключен. Не горит = неподвижное состояние.
"Конц. выкл-ль 1 закрыт" (Limit 1 close) (ЗАКР.) (M 2)	Красный	Горит = • сработал концевой выключатель - "Ворота ЗАКР." • подключен привод twist 200 E. • двигатель не подключен. Не горит = неподвижное состояние.
"Конц. выкл-ль 1 открыт" (Limit 1 open) (ОТКР.) (M 2)	Красный	Горит = - сработал концевой выключатель "Ворота ОТКР." • подключен привод twist 200 E. • двигатель не подключен. Не горит = неподвижное состояние.
"Эл. замок" (E-Lock)	Желтый	Не горит = неподвижное состояние. Горит = сработал электронный замок.
"Состояние" (Status)	Желтый	Не горит = неподвижное состояние с запрограммированными значениями усилий. Мигает = в пробном режиме, при этом ДИП-переключатель 8 установлен в положение "ВЫКЛ." • При обучении привода (даже в неподвижном состоянии), при этом ДИП-переключатель 8 установлен на "ВКЛ." • При любом движении ворот, "Ворота ОТКР." или "ЗАКР." Горит = настройка возможна только через TorMinal. Последовательность такая же, как при мигании, только горит предупреждающий световой сигнал.

Функции и соединения

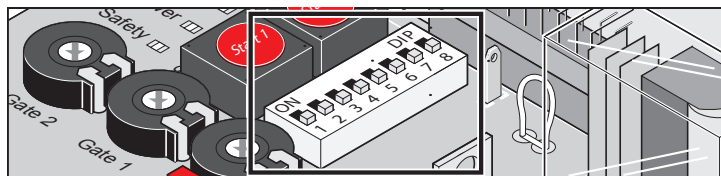
ДИП-переключатели



ВНИМАНИЕ!

Прежде чем изменять положение ДИП-переключателей, следует обесточить блок питания, затем включить его снова.

Заводская настройка: ВЫКЛ



ДИП	Функция в положении ВЫКЛ.	Функция в положении ВКЛ.
1	Никакой реакции на срабатывание предохранительного контакта в режиме "Ворота ОТКР."	Ворота останавливаются при срабатывании предохранительного контакта (клеммы 33 + 34) в положении "Ворота ОТКР."
2	Предохранительный контакт клемм 33 + 34 настроен как размыкающий контакт.	Предохранительный контакт клемм 33 + 34 необходимо настроить на функцию 2-проводного фоторелейного барьера.
3	Короткий реверс ворот при срабатывании предохранительного контакта (клеммы 33 + 34) в положении "Ворота ЗАКР."	Ворота полностью открываются при срабатывании предохранительного контакта (клеммы 33 + 34) в положении "Ворота ЗАКР." ДИП 1 ВКЛ. и прерван предохранительный контакт Ворота переходят в режим реверса и останавливаются.
4	Релейный контакт клемм 37 + 38 отрегулирован как реле времени*.	Релейный контакт (клеммы 37 + 38) представляет собой индикатор состояния, далее см. ДИП 6.
5	Время предварительного предупреждения ВЫКЛ.	Время предварительного предупреждения прибл. 3 секунды. Прежде чем ворота придут в движение, мигает предупреждающий световой сигнал.
6	Только если переключатель ДИП 4 ВКЛ.! Индикация состояния через релейный контакт (клеммы 37 + 38): Ворота открыты -> разомкнут Ворота закрыты -> замкнут.	Только если переключатель ДИП 4 "ВКЛ.! Индикация состояния через релейный контакт (клеммы 37 + 38): Ворота открыты -> замкнут Ворота закрыты -> разомкнут.
7	без функции.	Ворота закрываются 5 секунд после срабатывания фоторелейного барьера, например, после проезда автомобиля. (без срабатывания это происходит по истечении заданного периода открытых ворот (ПОВ)).
8	Пробный режим: Привод может двигаться без выполнения обучения значениям усилий Регулировка для настройки концевых выключателей.	Режим постоянной работы: <ul style="list-style-type: none"> Привод программируется на значения усилий, время движения и задержку закрытия после переключения с "ВЫКЛ." на "ВКЛ." для операций открытия и закрытия ворот. Ворота открываются или закрываются.



ВНИМАНИЕ!

Всегда должен сохраняться обзор ворот и зоны их движения.



УКАЗАНИЕ

ДИП-переключатель 8 после обучения следует всегда оставлять в положении ВКЛ.

* Другие настройки см. руководство по эксплуатации TorMinal.

Автоматическое закрытие

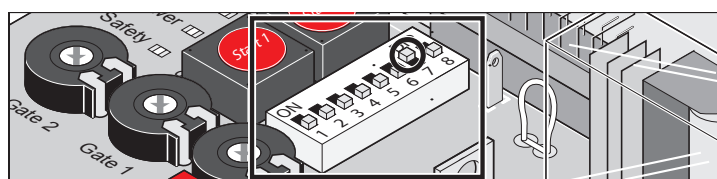
В принципе, функция автоматического закрытия отличается 2-мя вариантами:

1. Полуавтоматическое закрытие.
 - ⇒ Ворота можно закрыть вручную до истечения заданного периода открытых ворот (ПОВ).
 - ⇒ После прерывания фоторелейного барьера период открытых ворот (ПОВ) составляет 5 секунд.
2. Полностью автоматическое закрытие.
 - ⇒ Ворота нельзя закрыть вручную до истечения заданного периода открытых ворот (ПОВ).
 - ⇒ Ворота закрываются только после того, как полностью истек заданный период ПОВ.

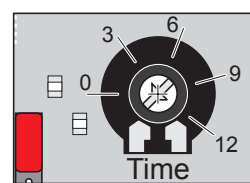
Оба этих базовых варианта подразделяются еще на подварианты, которые позволяют осуществлять различные виды точных настроек.

Основные сведения

Функция **полуавтоматического закрытия** включается посредством перестановки переключателя ДИП 7 в положение „ВКЛ.“



Функция **автоматического закрытия** включается посредством настройки на потенциометре "Время" („Time“) периода открытых ворот (ПОВ) (нанесенные на потенциометре числа означают длительность ПОВ в минутах). Если потенциометр дошел влево до упора, режим автоматического закрытия отключается.



При одновременном включении обоих вариантов приоритет имеет полностью автоматическое закрытие.

Полностью автоматическое закрытие

Вариант 1:

- **Нельзя** преждевременно закрыть ворота в течение периода открытых ворот, нажатием кнопки или с радиопульта.
- По истечении периода открытых ворот ворота закрываются.
- Если во время закрытия ворот последует нажатие кнопки / поступит команда радиопульта, ворота снова полностью откроются.
- Если прерывание фоторелейного барьера произошло во время закрытия, ворота снова полностью откроются (независимо от положения переключателя ДИП 3). Период открытых ворот ПОВ начинает отсчитываться снова, если фоторелейный барьер был снова разблокирован. Все это время ворота остаются открытыми.
- Если во время периода открытых ворот поступит команда от кнопки или радиопульта, отсчет периода открытых ворот начнется заново. При подаче непрерывного сигнала отсчет периода открытых ворот начнется снова, как только прекратится подача сигнала.

Настройки:

Потенциометр "Время" (Time)

Настроить длительность периода открытых ворот.

ДИП 7

ВЫКЛ.

Функции и соединения

Вариант 2:

- **Нельзя** преждевременно закрыть ворота в течение периода открытых ворот, нажатием кнопки или с радиопульта.
- По истечении периода открытых ворот ворота закрываются.
- Если во время закрытия ворот последует нажатие кнопки / поступит команда радиопульта, ворота снова полностью откроются.
- Если прерывание фоторелейного барьера произошло во время открытия ворот или в крайнем положении "Ворота ОТКР.", длительность периода открытых ворот ПОВ сокращается на 5 секунд.
- Если прерывание фоторелейного барьера произошло во время закрытия, ворота снова полностью откроются (независимо от положения переключателя ДИП 3). Период открытых ворот ПОВ (5 секунд) начинает отсчитываться снова, если фоторелейный барьер был снова разблокирован. Все это время ворота остаются открытыми.
- Если во время периода открытых ворот поступит команда от кнопки или радиопульта, отсчет периода открытых ворот начнется заново. При подаче непрерывного сигнала отсчет периода открытых ворот начнется снова, как только прекратится подача сигнала.

Настройки:

Потенциометр "Время" (Time)	Настроить длительность периода открытых ворот.
ДИП 7	ВКЛ

Вариант 3:

- **Нельзя** преждевременно закрыть ворота в течение периода открытых ворот, нажатием кнопки или с радиопульта.
- По истечении периода открытых ворот ворота закрываются.
- Если во время закрытия ворот последует нажатие кнопки / поступит команда радиопульта, ворота снова полностью откроются.
- Если прерывание фоторелейного барьера произойдет во время открытия двери, привод остановится. После разблокирования фоторелейного барьера начинается отсчет периода открытых ворот ПОВ.
 - ⇒ Либо отсчет времени, настроенного на потенциометре "Время" („Time“).
 - ⇒ или через 5 секунд, если переключать ДИП 7 находится в положении "ВКЛ."
- Если прерывание фоторелейного барьера произошло во время закрытия, ворота снова полностью откроются (независимо от положения переключателя ДИП 3). Период открытых ворот ПОВ (5 секунд) начинает отсчитываться снова, если фоторелейный барьер был снова разблокирован. Все это время ворота остаются открытыми.
- Если во время периода открытых ворот поступит команда от кнопки или радиопульта, отсчет периода открытых ворот начнется заново. При подаче непрерывного сигнала отсчет периода открытых ворот начнется снова, как только прекратится подача сигнала.

Настройки:

Потенциометр "Время" (Time)	Настроить длительность периода открытых ворот.
ДИП 7	ВКЛ. (период открытых ворот 5 секунд) / "ВЫКЛ." (длительность периода открытых ворот согласно настройке на потенциометре).

Полуавтоматическое закрытие



УКАЗАНИЕ

Если намеренно производится перевод ворот в промежуточное положение (посредством кнопки или команды с радиопульта), режим полуавтоматического закрытия отключается, т.е., после прерывания фоторелейного барьера ворота автоматически не закроются).

По следующей команде пуска функция полуавтоматического закрытия будет снова активной.



УКАЗАНИЕ

После каждого отключения усилия производится отключение функции полуавтоматического закрытия.

Вариант 4:

- Можно преждевременно закрыть ворота в течение периода открытых ворот, нажатием кнопки или с радиопульта.
- Когда привод достигает крайнего положения "Ворота ОТКР.", начинается период открытых ворот длительностью 60 секунд.
 - ⇒ Этот период предварительно устанавливается на заводе, изменить его можно через TorMinal.
- В случае прерывания фоторелейного барьера во время открытия ворот, ворота продолжают открываться дальше. Период открытых ворот начинается после достижения крайнего положения "Ворота ОТКР.", при этом, однако, период разблокирования фоторелейного барьера будет укорочен на 5 секунд.
- Если прерывание фоторелейного барьера произошло во время закрытия, привод полностью переходит на реверс (независимо от положения переключателя ДИП 3 и длительности подачи светового сигнала). Период открытых ворот начинается после достижения крайнего положения "Ворота ОТКР.", однако, он будет укорочен на 5 секунд.
- Если во время периода открытых ворот поступит команда от кнопки или радиопульта, отсчет периода открытых ворот начнется заново. При подаче непрерывного сигнала отсчет периода открытых ворот начнется снова, как только прекратится подача сигнала.

Настройки:

Потенциометр "Время" (Time)	Левый упор (отключен).
ДИП 7	"ВКЛ." (период открытых ворот 5 секунд).
ДИП 1	"ВЫКЛ." (реакция на срабатывание предохранительного контакта в режиме "Ворота ОТКР.").

Функции и соединения

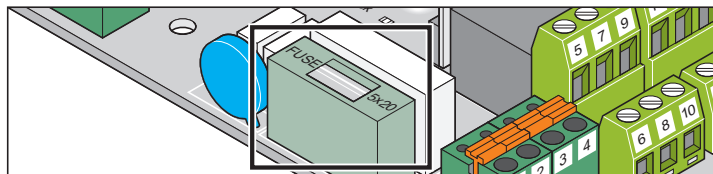
Вариант 5:

- Можно преждевременно закрыть ворота в течение периода открытых ворот, нажатием кнопки или с радиопульта.
- Когда привод достигает крайнего положения "Ворота ОТКР.", начинается период открытых ворот длительностью 60 секунд.
⇒ Этот период предварительно устанавливается на заводе, изменить его можно через TorMinal.
- Если прерывание фоторелейного барьера произойдет во время открытия двери, привод остановится. После разблокирования фоторелейного барьера ворота закроются через 5 секунд.
- Если прерывание фоторелейного барьера произойдет во время закрытия двери, привод полностью переходит на реверс вплоть до достижения крайнего положения "Ворота ОТКР.". Однако, если фоторелейный барьер остается прерванным в течение 2 секунд после включения реверса, привод останавливается. Период открытых ворот при этом составит 5 секунд (это действует как для крайнего положения "Ворота ОТКР.", так и для промежуточного положения)
- Если во время периода открытых ворот поступит команда от кнопки или радиопульта, отсчет периода открытых ворот начнется заново. При подаче непрерывного сигнала отсчет периода открытых ворот начнется снова, как только прекратится подача сигнала.

Настройки:

Потенциометр "Время" (Time)	Левый упор (отключен).
ДИП 7	ВКЛ. (период открытых ворот 5 секунд)
ДИП 1	ВКЛ. (реакция на срабатывание предохранительного контакта в режиме "Ворота ОТКР.").

Предохранители



Маркировка	Номинал	Описание
F1	1,6 А, инерционный	Сетевой кабель 230 В перем. тока.

Подключение к сети электропитания (230 В перем. тока)



ВНИМАНИЕ!

Блок управления поставляется с кабелем электропитания. Его следует использовать только при монтаже приводов ворот. По окончании монтажа отсоединить кабель питания и заменить его постоянно проложенным кабелем. Кабель питания не предназначен для длительного использования или эксплуатации вне помещений.



ВНИМАНИЕ!

Подключение блока управления к сети электропитания должно производиться специалистом-электриком.



УКАЗАНИЕ!

Допустимые сечения проводов для всех клемм: 0,5 мм² - 2,5 мм²



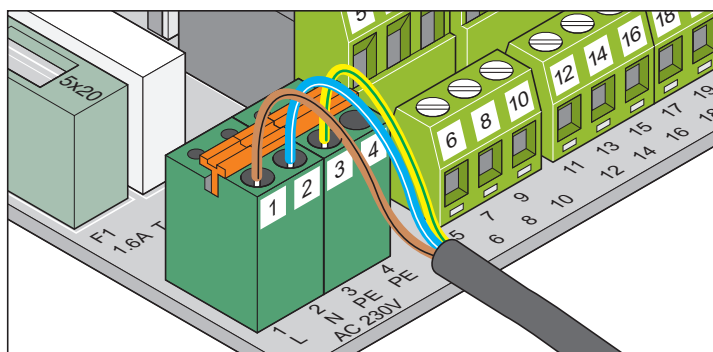
УКАЗАНИЕ!

Оболочка соединительного провода должен проходить до самого корпуса блока управления. Зачищать провод электропитания только внутри корпуса блока управления!



УКАЗАНИЕ!

Производить зачистку провода согласно рисунку.



Клемма	Наименование	Описание
1	L	Сетевой кабель 230 В перем. тока
2	N	Нулевой провод
3 + 4	PE	Защитный провод

- Подключение блока управления к сети электропитания должно производиться специалистом-электриком.

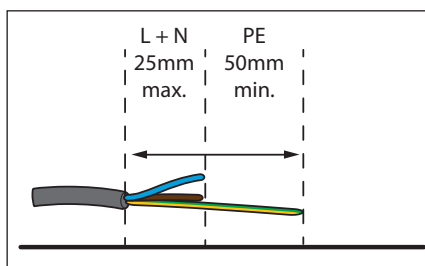
Функции и соединения



УКАЗАНИЕ

Провод в оболочке провести внутрь корпуса блока управления и зачистить его только внутри корпуса, чтобы часть провода в оболочке находилась уже внутри корпуса.

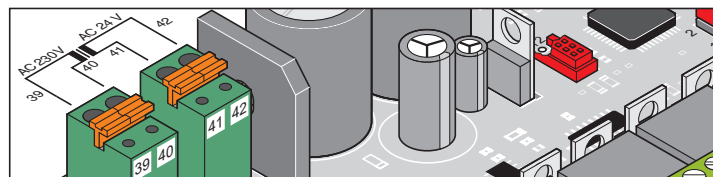
Производить зачистку провода согласно рисунку.



УКАЗАНИЕ!

Проводку необходимо защитить против смещения с помощью кабельных хомутов.

Подключение аккумулятора



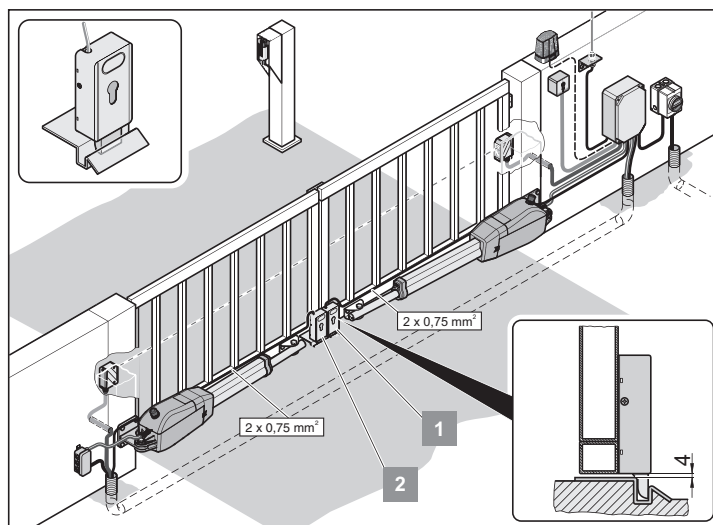
Клемма	Наименование	Описание
39 + 40	230 В перем.тока	Сетевой кабель (первичная обмотка), коричневый.
41 + 42	24 В перем. тока	Выход (вторичная обмотка): Провод к блоку управления, белый.

Электрический замок 24 В пост. тока



УКАЗАНИЯ:

- Коррекция крайнего положения "Ворота ЗАКР/close" по окончании монтажа.
- Монтировать замок горизонтально, иначе его может заклинить во время операции закрытия или открытия ворот.
- Расстояние между замком и пластиной личинки замка должно составлять мин. 4 мм и макс. 6 мм.
- Соблюдать полярность электрозамка.

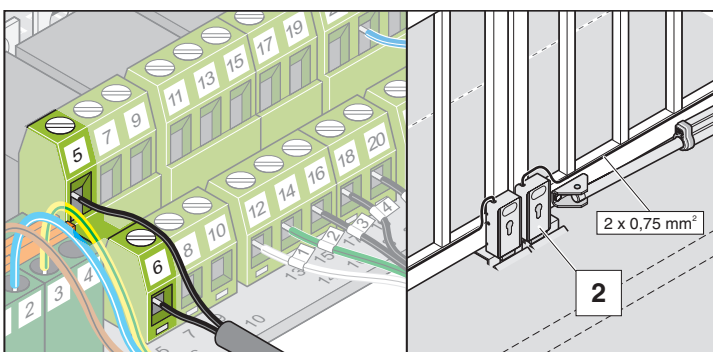
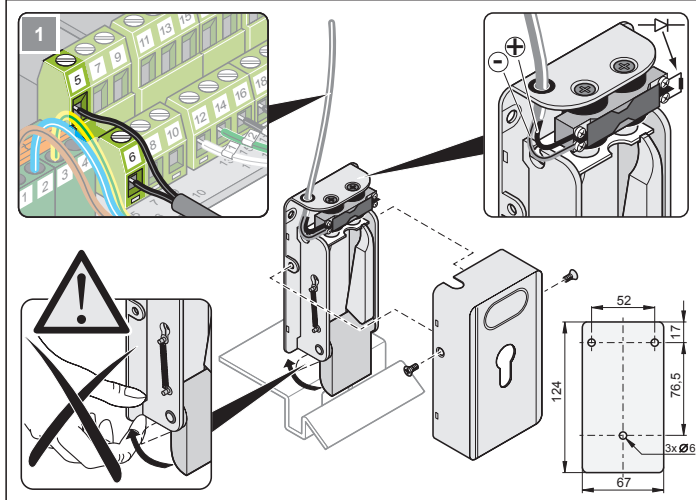


Подключение электрозамка 2

Имеется как принадлежность.

Функции и соединения

Электрозамок 2 необходимо смонтировать на створке калитки В (M2).



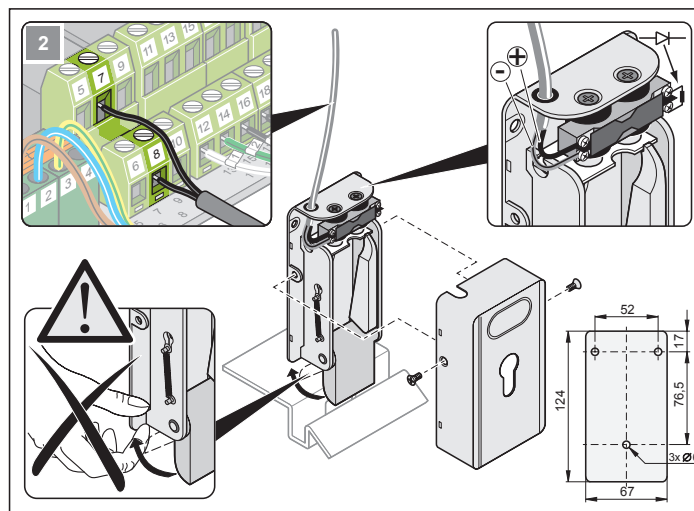
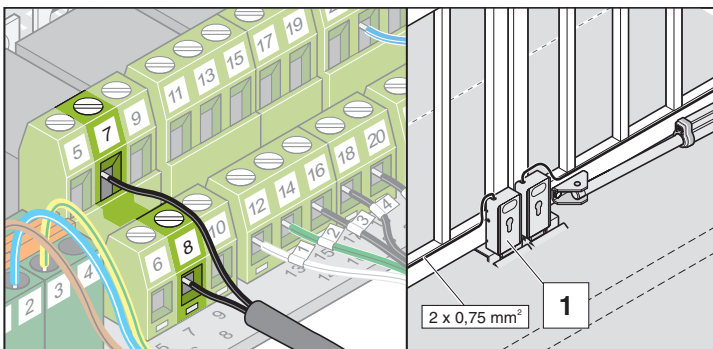
Клемма	Наименование	Описание
5	Масса	Гнездо для подключения электрозамка 24 В пост. тока, ограничение тока 2 А при макс. мощности 24 Вт.
6	24 В пост. тока	

И УКАЗАНИЕ
Речь идет о выпрямленном нерегулируемом напряжении трансформатора. Допускаются его колебания от 22 В до 32 В пост. тока при полной нагрузке.

Подключение электрозамка 1

Имеется как принадлежность.

Электрозамок 1 необходимо смонтировать на створке ворот (M1).

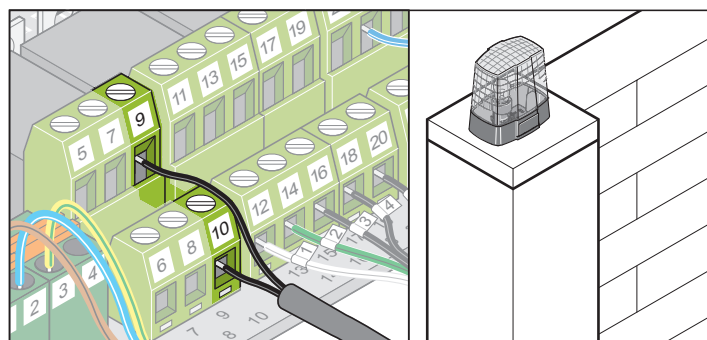


Клемма	Наименование	Описание
7	Масса	Гнездо для подключения электрозамка 24 В пост. тока, ограничение тока 2 А при макс. мощности 24 Вт.
8	24 В пост. тока	

И УКАЗАНИЕ
Речь идет о выпрямленном нерегулируемом напряжении трансформатора. Допускаются его колебания от 22 В до 32 В пост. тока при полной нагрузке.

Подключение предупреждающего сигнала

Имеется как принадлежность.



Настройка функции, см. ДИП-переключатель 5.

Режим постоянно включенного сигнала настраивается через TorMinal.

Клемма	Наименование	Описание
9	Масса	Гнездо для подключения предупреждающего сигнала 24 В пост. тока, ограничение тока 1 А при макс. мощности 25 Вт.
10	24 В пост. тока	

И УКАЗАНИЕ
Речь идет о выпрямленном нерегулируемом напряжении трансформатора. Допускаются его колебания от 22 В до 32 В пост. тока при полной нагрузке.

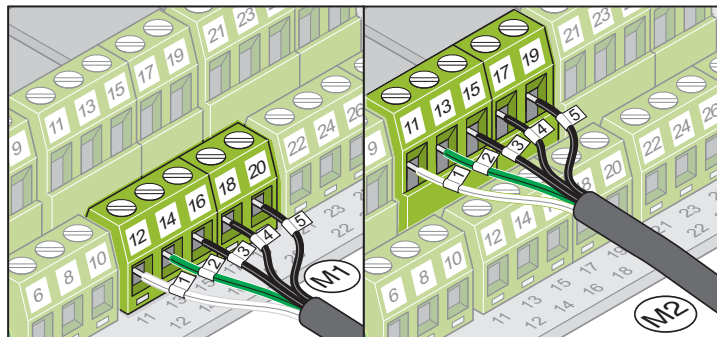
Функции и соединения

Подключение приводов



ВНИМАНИЕ!

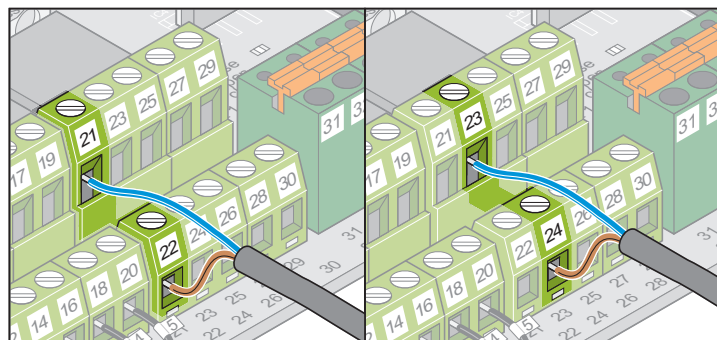
Подключение приводов производить только при обесточенном и заблокированном против повторного включения блоке управления. Только в этом случае блок питания правильно распознает подключенные приводы (вид концевых выключателей).



Клемма -> кабель под №	Наименование	Описание
12 -> 1	Электродвигатель	2-створч.: подключение электродвигателя 1 Электродвигатель должен располагаться на той створке ворот, которая открывается второй, либо на той, на которой снаружи располагается упорная планка.
14 -> 2	Электродвигатель.	
16 -> 3	Концевой выключатель "Ворота ЗАКР"	
18 -> 4	Концевой выключатель "Ворота ОТКР"	
20 -> 5	Масса - концевой выключатель	
11 -> 1	Электродвигатель	1-створч.: подключение электродвигателя.
13 -> 2	Электродвигатель	2-створч.: подключение электродвигателя 2 Электродвигатель должен располагаться на той створке ворот, которая открывается первой, либо на той, на которой снаружи отсутствует упорная планка.
15 -> 3	Концевой выключатель "Ворота ЗАКР"	
17 -> 4	Концевой выключатель "Ворота ОТКР"	
19 -> 5	Масса - концевой выключатель	

Подключение кнопок

Последовательность импульсов: ОТКР. – СТОП – ЗАКР.



Клемма	Наименование	Описание
21	Масса.	Подключение датчика импульсов для приведения в действие одной или обеих створок ворот.
22	Сигнал.	

Клемма	Наименование	Описание
23	Масса	Подключение датчика импульсов для приведения в действие створки ворот 2 / калитки.
24	Сигнал	



ВНИМАНИЕ!

Использовать подключение только для беспотенциальных нормально-разомкнутых контактов. Постороннее напряжение может повлечь за собой тяжелые поражения электротоком, а также повредить или вывести из строя блок управления.

2-контактная кнопка нужна для 2-створчатых ворот, при использовании функции калитки.

Для ворот 1-створчатой системы кнопка "Пуск" (Start 1+2) выполняют такую же функцию.

Подключение кнопки с 1 контактом:

- ворота 1-створчатой системы - кнопка на клеммы 21 + 22 или 23 + 24.
- ворота 2-створчатой системы - кнопка на клеммы 21 22.

Подключение кнопки с 2 контактами:

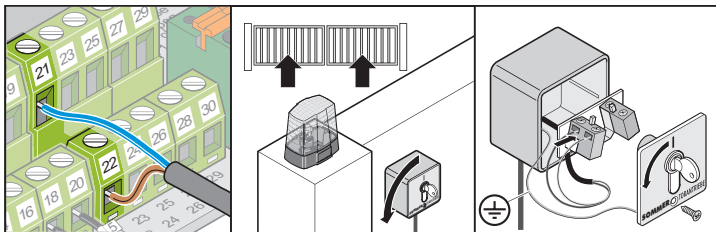
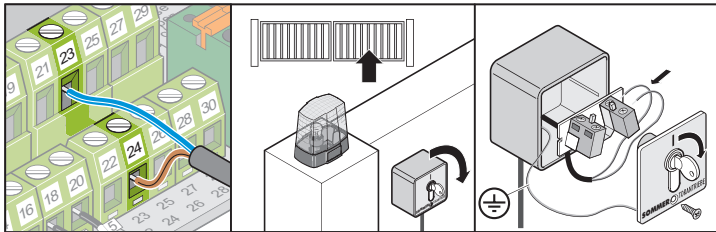
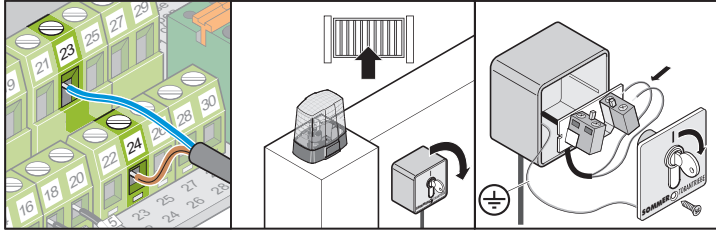
- Калитка - клеммы 23 + 24.
- Обе створки ворот 21 + 22.

Функции и соединения

Выключатель с ключом

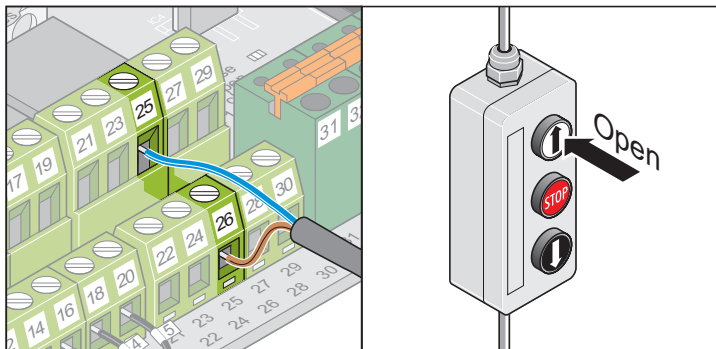
ВНИМАНИЕ!
Пользователь должен при повороте ключа в замке выключателя стоять вне зоны действия ворот и иметь прямой обзор ворот.

- Ни в коем случае не прокладывать кабель к кнопке вдоль силового кабеля. Это может привести к сбоям в работе блока управления.
- Надежно проложить кабель кнопочного выключателя.



- Монтировать выключатель с ключом в подходящем, легкодоступном месте.

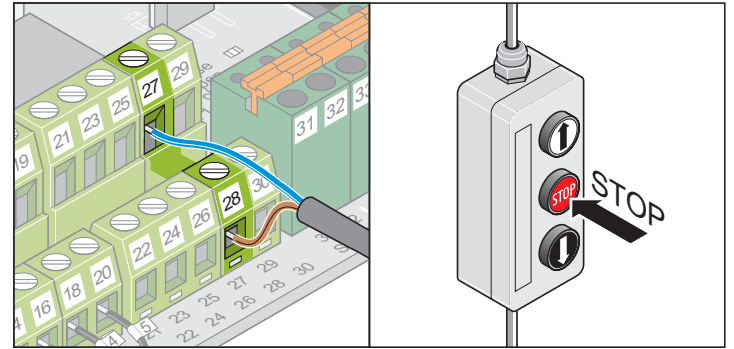
Подключение кнопки ("Ворота ОТКР.")



Клемма	Наименование	Описание
25	Масса	Подключение датчика импульсов для приведения в действие одной или обеих створок ворот, только в состоянии "Ворота ОТКР."
26	Сигнал	

ВНИМАНИЕ!
Использовать подключение только для беспотенциальных нормально-разомкнутых контактов. Постороннее напряжение может повлечь за собой тяжелые поражения электротоком, а также повредить или вывести из строя блок управления.

Подключение кнопки ("Ворота СТОП")

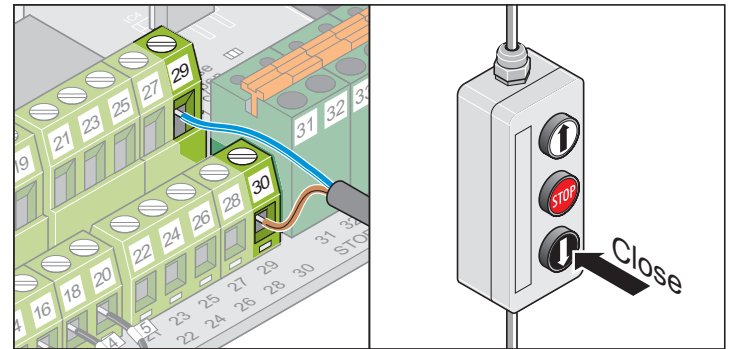


Перед подключением снять проволочные перемычки.

Клемма	Наименование	Описание
27	-	Подключение датчика импульсов для приведения в действие одной или обеих створок ворот, только в состоянии "Ворота СТОП"
28	Сигнал	

ВНИМАНИЕ!
Использовать подключение только для беспотенциальных нормально-замкнутых контактов. Постороннее напряжение может повлечь за собой тяжелые поражения электротоком, а также повредить или вывести из строя блок управления.

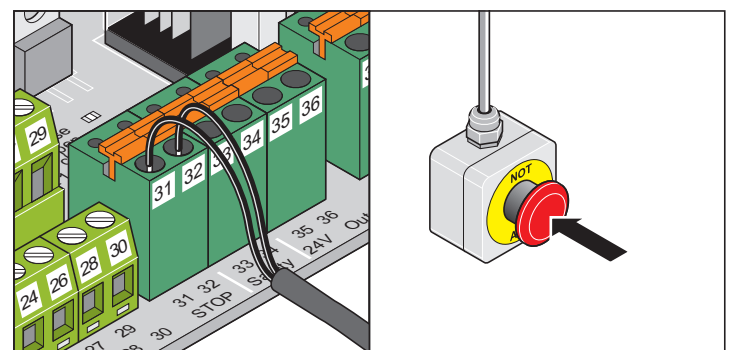
Подключение кнопки ("Ворота ЗАКР.")



Клемма	Наименование	Описание
29	Масса	Подключение датчика импульсов для приведения в действие одной или обеих створок ворот, только в состоянии "Ворота ЗАКР."
30	Сигнал	

ВНИМАНИЕ!
Использовать подключение только для беспотенциальных нормально-разомкнутых контактов. Постороннее напряжение может повлечь за собой тяжелые поражения электротоком, а также повредить или вывести из строя блок управления.

Подключение кнопки ЭКСТРЕННОГО ОСТАНОВА



Перед подключением снять проволочные перемычки.

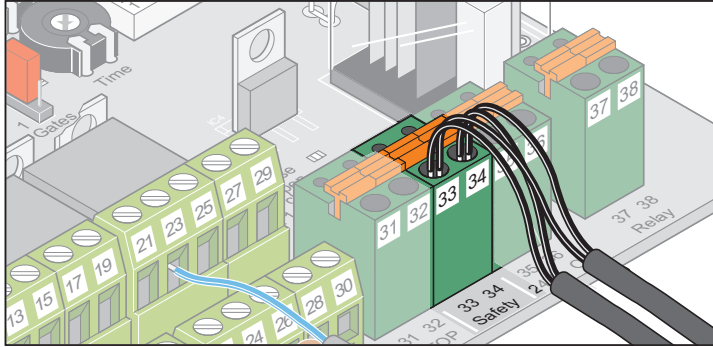
Функции и соединения

Клемма	Наименование	Описание
31	-	При экстренном останове прекращается выполнение всех функций управления. Работа в режиме безопасности также невозможна.
32	Сигнал	

ВНИМАНИЕ!
Использовать подключение только для беспотенциальных нормально-замкнутых контактов. Постороннее напряжение может повлечь за собой тяжелые поражения электротоком, а также повредить или вывести из строя блок управления.

Подключение 2-проводного фоторелейного барьера

Имеется как принадлежность.

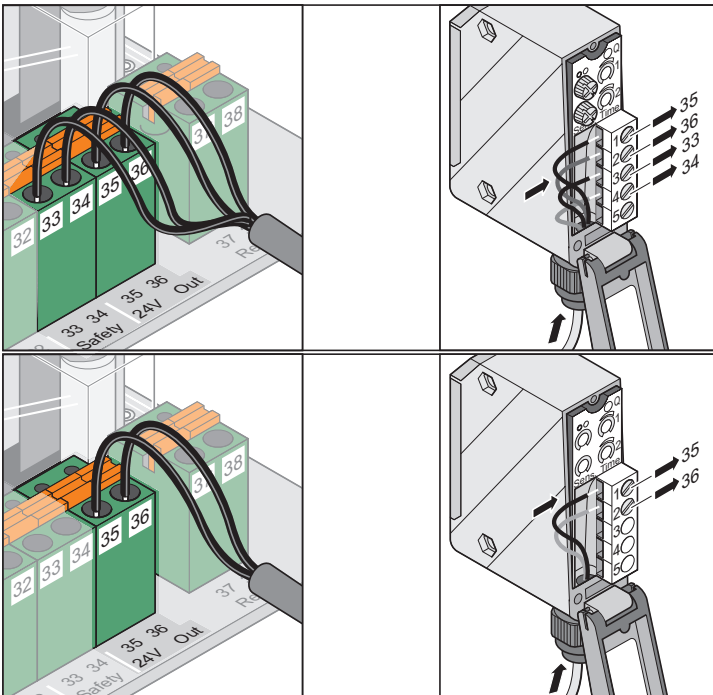


ДИП-переключатель 2 ВКЛ
Перед подключением снять проволочные перемычки.

Клемма	Наименование	Описание
33 + 34	-	Подключение 2-проводного фоторелейного барьера (с защитой против неправильной полярности). Если подключение не используется, необходимо установить перемычку между клеммами (состояние при поставке), переключатель ДИП2 должен находиться в положении "ВЫКЛ".

Подключение предохранительных устройств

Состояние при поставке: Перемычка между клеммами 33 + 34.



УКАЗАНИЕ!

При эксплуатации с функцией автоматического закрытия ворот следует соблюдать стандарт EN 12453 (монтаж защитной фоторелейной завесы)

ДИП-переключатель 2 "ВЫКЛ".

Перед подключением снять проволочные перемычки.

Клемма	Наименование	Описание
33	Масса	подключение предохранительного приспособления, например, • Фоторелейный барьер • предохранительная контактная планка (возможно только с дополнительным блоком обработки сигналов) Контакт в неактивном предохранительном устройстве должен быть замкнут. Если контакт не используется, следует установить перемычку между клеммами (состояние при поставке).
34	Сигнал	

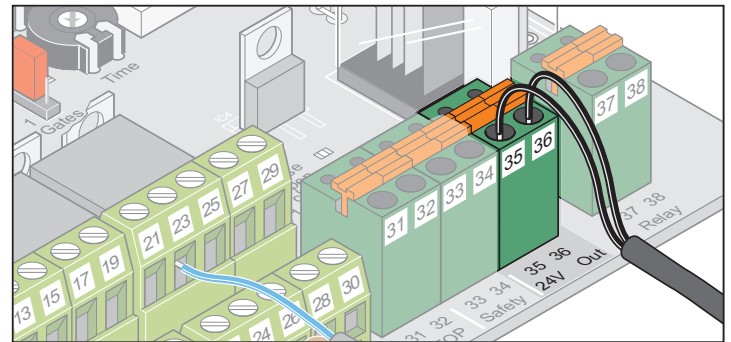


ВНИМАНИЕ!

Использовать подключение только для беспотенциальных нормально-замкнутых контактов. Постороннее напряжение может повлечь за собой тяжелые поражения электротоком, а также повредить или вывести из строя блок управления.

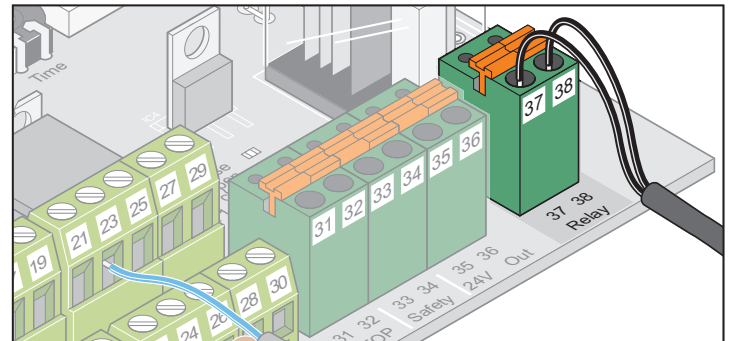
Клемма	Наименование	Описание
35	24 В пост. тока	Выход 24 В пост. тока,
36	0 В (масса)	макс. 100 мА.

Подключение внешних потребителей



Клемма	Наименование	Описание
35	24 В пост. тока	Выход 24 В пост. тока,
36	0 В (масса)	макс. 100 мА.

Беспотенциальный релейный контакт



Клемма	Наименование	Описание
37 + 38	Реле	Гнездо для подключения, например, освещения, макс. 8 А, 230 В при активной нагрузке.

Техобслуживание и уход

Указания по безопасности



ОПАСНО!

Ни в коем случае не подвергать привод или корпус блока управления чистке водой из шланга или струей под давлением.

- Не пользоваться для чистки щелочами и кислотами.
- Очистить привод от загрязнений, если понадобится, периодически протирать трубчатую толкающую штангу сухой ветошью.
- Регулярно проверять корпус блока управления на наличие насекомых и влаги. По мере необходимости высушить или прочистить
- Все винты крепления воротных приборов проверять на надежность посадки, при необходимости, подтягивать.
- Проверить правильность посадки крышки корпуса блока управления.

Регулярный контроль

- Проверять надлежащее функционирование предохранительных устройств регулярно, но не реже одного раза в 6 месяцев. См. EN 12453:2000.
- Правильность функционирования оборудования техники безопасности, чувствительного к изменению давления (например, предохранительную контактную планку с дополнительным блоком обработки сигналов), следует контролировать каждые 4 недели, см. EN 60335-2-95:11-2005.

Проверка	Поведение	да/нет	Возможная причина	Способ устранения
Отключение усилия. При закрытии ворот попытаться остановить створку рукой. Не пытаться удерживать створку ворот.	Останавливается ли створка ворот и начинает ли она двигаться в обратном направлении при легком противодействии?	да	<ul style="list-style-type: none"> • Отключение усилия функционирует без ограничений. 	<ul style="list-style-type: none"> • Оставить все настройки без изменений.
		нет	<ul style="list-style-type: none"> • Повернуть потенциометр вправо до упора. Допуск по усилиям установлен слишком высоким. • Неисправен блок управления. 	<ul style="list-style-type: none"> • Снизить допуск по усилию, поворачивать потенциометр вправо до тех пор, пока проверка не будет успешно завершена. Ранее следует дважды полностью открыть и закрыть ворота под надзором. • Прекратить эксплуатацию ворот и заблокировать от повторного включения. Позвонить в сервисную службу!
Система аварийного отпирания Порядок действий изложен в пункте "Экстренное разблокирование при перебоях в электропитании".	Ворота должны легко открываться / закрываться вручную. Можно ли разблокировать привод?	да	<ul style="list-style-type: none"> • Все в норме! 	<ul style="list-style-type: none"> • Смазать шарниры ворот.
		нет	<ul style="list-style-type: none"> • Заржавели шарниры ворот. 	
Предохранительная контактная планка, если имеется. Ворота открыть/закрыть, при этом нажать на планку.	Поведение ворот отрегулировано так, как показывают ДИП-переключатели 1, 2 или 3.	да	<ul style="list-style-type: none"> • Все в норме! 	
		нет	<ul style="list-style-type: none"> • Разрыв кабеля, отсоединилась клемма. • Смещен ДИП-переключатель. • Планка неисправна. 	<ul style="list-style-type: none"> • Проверить проводку, подтянуть клеммы. • Настроить ДИП-переключатель. • Прекратить эксплуатацию ворот и заблокировать их от повторного включения, обратиться в службу сервиса!
Фоторелейный барьер, если имеется. Ворота открыть/закрыть, и при этом прервать фоторелейный барьер.	Поведение ворот отрегулировано так, как показывают ДИП-переключатели 1, 2 или 3. Горит светодиод "Защита" (Safety).	да	<ul style="list-style-type: none"> • Все в норме! 	
		нет	<ul style="list-style-type: none"> • Разрыв кабеля, отсоединилась клемма. • Смещен ДИП-переключатель. • Загрязнены фотоэлементы фоторелейного барьера. • Неисправны фотоэлементы фоторелейного барьера. 	<ul style="list-style-type: none"> • Проверить проводку, подтянуть клеммы. • Настроить ДИП-переключатель. • Прочистить фотоэлементы. • Прекратить эксплуатацию ворот и заблокировать их от повторного включения, обратиться в службу сервиса!

Демонтаж



ВАЖНО!

Соблюдайте указания по безопасности!

Ход работ соответствует разделу „Монтаж“, однако имеет обратную последовательность. Описанные работы по настройке отпадают.

Утилизация

Соблюдайте предписания, действующие в соответствующей стране!

Гарантия и сервисное обслуживание

Гарантия соответствует положениям законодательства. По вопросу гарантийных обязательств следует обращаться к торговому представителю.

Право на гарантийное обслуживание действует только в стране, где было приобретено изделие.

Батарейки, предохранители и лампы накаливания из гарантии исключаются.

Замененные части переходят в нашу собственность.

Если требуются услуги службы сервиса, запасные части или принадлежности, обращайтесь к продавцу / специализированному торговому представителю.

Мы постарались сделать Руководство по монтажу и эксплуатации как можно более наглядным. Если у вас есть идеи по улучшению оформления или недостаточно данных, приведенных в Руководстве по монтажу и эксплуатации, присылайте нам свои предложения:

Факс: 0049 / 7021 / 8001-403

Эл. почта: doku@sommer.eu

Устранение неисправностей

Полезные советы по устранению неисправностей

Если не удается найти и устранить неисправность с помощью таблицы, выполните следующие мероприятия.

- Произвести перезагрузку системы управления (удалить значения усилей).
- Отсоединить подключенные принадлежности (например, защитный фотоэлектрический барьер).
- Установить все ДИП-переключатели на заводскую настройку.
- Установить потенциометр на заводскую настройку.
- Если настройки были изменены с помощью системы TorMinal, то следует произвести перезапуск системы управления с помощью TorMinal.

Если у вас возникли проблемы, обратитесь за советом к своему специализированному торговому представителю или поищите ответ на сайте <http://www.sommer.eu>.

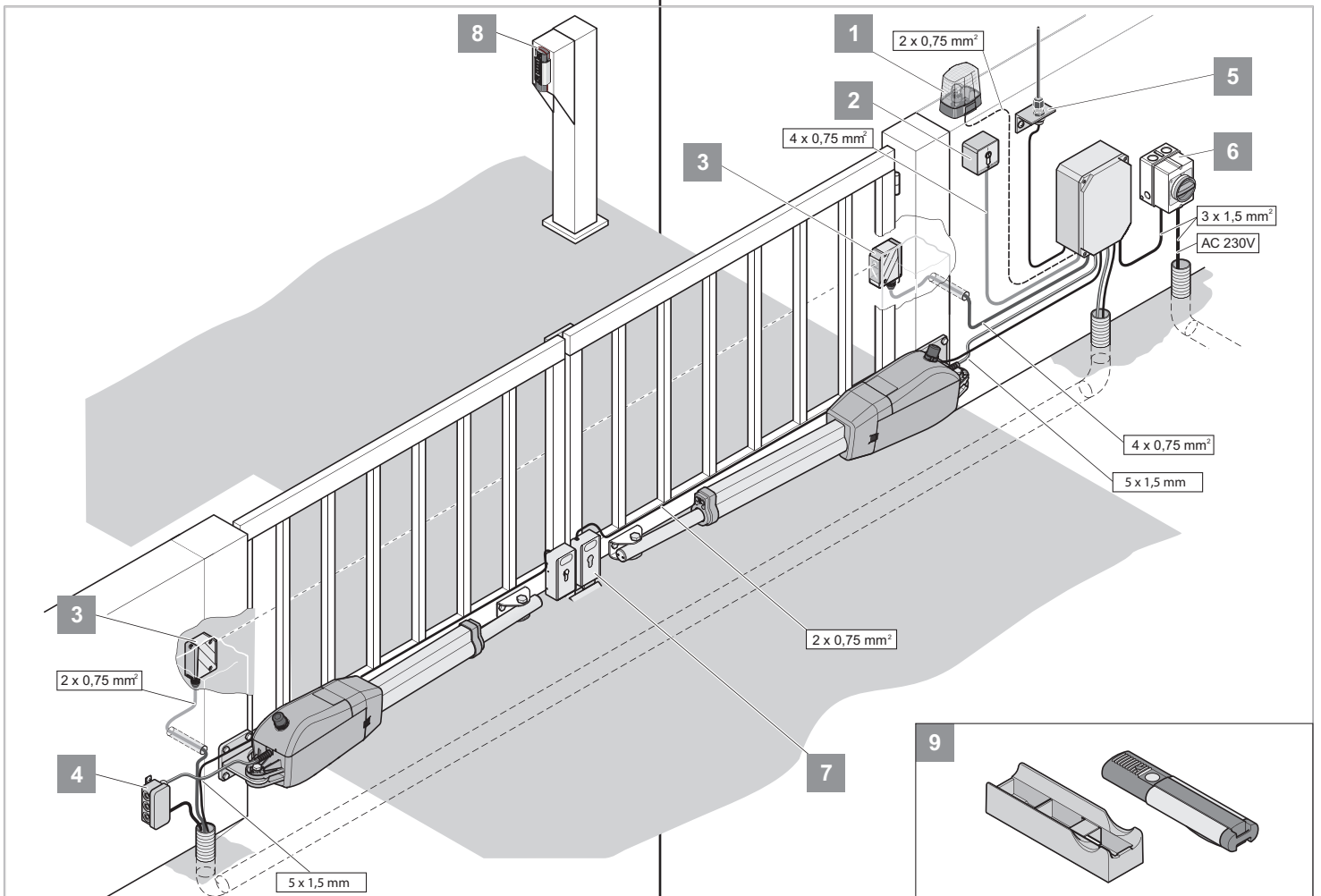
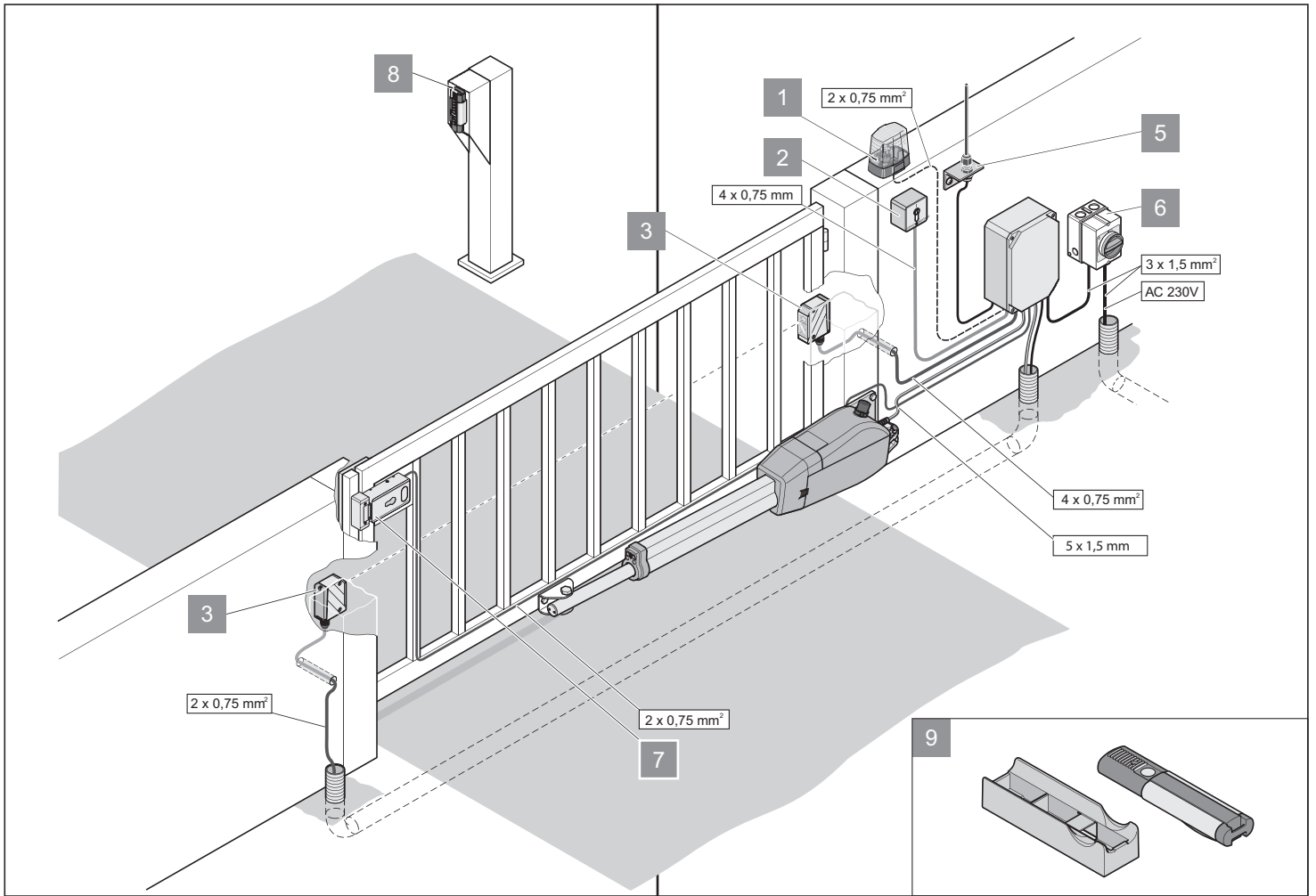
Вид неисправности	Контроль	да/нет	Возможная причина	Способ устранения
Ворота не открываются или не закрываются кнопкой или ручным пультом-передатчиком.	Горит ли светодиод "СЕТЬ"?	нет	<ul style="list-style-type: none"> • Отсутствует электропитание. • Поврежден сетевой предохранитель. 	<ul style="list-style-type: none"> • Проверить подключение, если нужно, подключить. • Проверить предохранитель, если нужно, заменить.
		да	<ul style="list-style-type: none"> • Ворота заклинило • Электродвигатель гудит, но не вращается. • Привод вышел из направляющих. • Изоляция кабеля на слишком длинном отрезке, поэтому отсутствует контакт. • Ворота примерзли. • Слишком много снега в зоне движения ворот. • Отсоединился контакт кабеля от платы электродвигателя. 	<ul style="list-style-type: none"> • Створка ворот просела или деформировалась из-за резких перепадов температуры. • Немедленно отключить. Возможна неисправность двигателя или блока управления. Обратиться в сервисную службу. • Ввести привод в направляющие • Отсоединить кабель, укоротить изоляцию и подсоединить снова. • Освободить ворота от льда и снега, в том числе, петли ворот. • Убрать снег. • Подсоединить кабель.
	Горит ли светодиод на ручном пульте-передатчике?	нет	<ul style="list-style-type: none"> • Батарея разряжена. • Неправильно вставлена батарея. • Неисправен пульт-передатчик. 	<ul style="list-style-type: none"> • Заменить батарею. • Правильно вставить батарею. • Заменить пульт-передатчик.
		да	<ul style="list-style-type: none"> • Слишком низкий заряд батареи пульта-передатчика, отсюда недостаточный радиус действия. • Неисправен приемник радиосигналов. • Пульт-передатчик не запрограммирован. • Плохой прием. • Неправильная частота. 	<ul style="list-style-type: none"> • Заменить батарею. • Заменить приемник радиосигналов. • Обучение ручного пульта-передатчика. • Установить внешнюю антенну, см. "Принадлежности". • Проверить частоту; пульт-передатчик и приемник радиосигналов должны работать на одинаковой частоте. • Установить приемник радиосигналов правильно.
	Горит ли светодиод на приемнике радиосигналов при нажатии на кнопку пульта-передатчика?	нет	<ul style="list-style-type: none"> • Неправильно установлен приемник радиосигналов. • Отсутствует электропитание приемника сигналов, возможно, он поврежден. • Пульт-передатчик не запрограммирован. • Разряжена батарея пульта-передатчика. • Неправильно вставлена батарея. • Неисправен пульт-передатчик. 	<ul style="list-style-type: none"> • Заменить приемник радиосигналов. • Обучение ручного пульта-передатчика. • Заменить батарею. • Правильно вставить батарею. • Заменить пульт-передатчик.
		да	<ul style="list-style-type: none"> • Постоянный сигнал поступает. 	<ul style="list-style-type: none"> • Неисправен датчик импульсов – отсоединить все подключенные датчики импульсов.
	Горит ли светодиод "СЕТЬ + ОТКР/ЗАКР"?	да	<ul style="list-style-type: none"> • Прерван фоторелейный барьер* 	<ul style="list-style-type: none"> • Устранить прерывание
Неисправности носят одиночный или кратковременный характер.		да	<ul style="list-style-type: none"> • Особо мощные громкоговорители в больницах и на промышленных предприятиях могут создавать помехи для радиосигналов. 	<ul style="list-style-type: none"> • Перейти на другую радиочастоту. • Обратиться в организацию, ответственную за устранение помех.
		да	<ul style="list-style-type: none"> • В памяти блока управления сохранены неправильные значения, например, из-за кратковременного перебора в электропитании. 	<ul style="list-style-type: none"> • Произвести перезагрузку системы управления и заново обучить привод. Если это невозможно, демонтировать блок управления и отправить на завод-изготовитель или вызвать специалиста.

Устранение неисправностей

Ворота не открываются или не закрываются с помощью подключенного выключателя с ключом.	Горят светодиоды "СЕТЬ + Пуск 1 / Пуск 2"	да	<ul style="list-style-type: none"> Ослабленные подключения кабелей. Неисправен выключатель с замком. Обрыв кабеля. 	<ul style="list-style-type: none"> Подтянуть кабельные разъемы. Подтянуть выключатель с замком. Заменить кабель.
		нет	<ul style="list-style-type: none"> Неисправен датчик импульсов (выключатель с ключом, ручной пульт-передатчик). 	<ul style="list-style-type: none"> Проверить датчик импульсов, в случае неисправности заменить.
Ворота остаются неподвижными и включается реверс при открытии и закрытии.	Препятствие в зоне действия?	нет	<ul style="list-style-type: none"> Тугий ход в шарнирах. Изменения косяков / стоек ворот. Изменилось положение концевого выключателя. 	<ul style="list-style-type: none"> Смазать шарниры. Вызвать специалиста. Подрегулировать концевой выключатель.
		да	<ul style="list-style-type: none"> Сработало устройство отключения усилия. 	<ul style="list-style-type: none"> Устранить препятствие.
	Вибрирует ли створка ворот в начале движения?	да	<ul style="list-style-type: none"> Неустойчивая конструкция створки ворот. 	<ul style="list-style-type: none"> Усилить стойку ворот.
При подаче команды "Открыть" ворота остаются на месте.	Прерван фоторелейный барьер	да	<ul style="list-style-type: none"> Препятствие в зоне действия? 	<ul style="list-style-type: none"> Просто еще один раз открыть и закрыть ворота. Устранить препятствие.
		нет	<ul style="list-style-type: none"> Подключение внешних потребителей приводит к перегрузке (клеммы 35 + 36), при запуске привода падает напряжение. 	<ul style="list-style-type: none"> Следует соблюдать макс. присоединяемую мощность и подключать только необходимые принадлежности.
Ворота открываются или закрываются не полностью.	Ворота останавливаются, не достигнув требуемого крайнего положения?	нет	<ul style="list-style-type: none"> Неправильно смонтирован воротный прибор. 	<ul style="list-style-type: none"> Изменить место монтажа воротного прибора.
		да	<ul style="list-style-type: none"> Неправильно настроен концевой выключатель. 	<ul style="list-style-type: none"> Подрегулировать концевой выключатель.
Неправильная последовательность закрытия.			<ul style="list-style-type: none"> Неправильно подключены приводы. 	<ul style="list-style-type: none"> Подсоединить приводы к блоку управления согласно инструкции.
Привод не запрограммирован на значения усилий.			<ul style="list-style-type: none"> ДИП-переключатель 8 в положении ВЫКЛ. Неправильно отрегулирован концевой выключатель, привод останавливается и включается реверс - функция отключения усилия. 	<ul style="list-style-type: none"> Установить переключатель ДИП 8 в положение "ВКЛ". Отрегулировать положение концевого выключателя.
Ворота не останавливаются перед препятствием.			<ul style="list-style-type: none"> Ворота находятся в режиме обучения. Допуск по усилиям установлен слишком высоким. 	<ul style="list-style-type: none"> После прогона в режиме обучения сработает функция отключения усилия. Снизить допуск по усилию, см. "Настройка допуска усилий".
Привод прилегает к стойке.	Снова замерить размеры "А" / "В".	нет	<ul style="list-style-type: none"> Размеры "А" или "В" не соответствуют. 	<ul style="list-style-type: none"> Отрегулировать крепление привода на косяке / стойке ворот.
		да	<ul style="list-style-type: none"> Изменилось положение концевого выключателя. 	<ul style="list-style-type: none"> Подрегулировать концевой выключатель.
Ворота движутся неравномерно.			<ul style="list-style-type: none"> Неодинаковые размеры "А" / "В". 	<ul style="list-style-type: none"> Изменить размер, если это возможно.
Калитка не открывается ручным пультом-передатчиком.			<ul style="list-style-type: none"> Кнопка пульта-передатчика не запрограммирована. 	<ul style="list-style-type: none"> Произвести обучение кнопки, см. "Обучение ручного пульта-передатчика".
Привод не запускается.	Быстро мигает светодиод "Защита" (Safety).	да	<ul style="list-style-type: none"> Переставлена перемычка с запрограммированными значениями усилий. 	<ul style="list-style-type: none"> Вернуть перемычку в прежнее положение. Перезагрузка системы управления. Установить перемычку в требуемое положение. Произвести прогоны в режиме обучения.

* В случае прерывания фоторелейного барьера можно привести привод в движение кнопками „Откр.“ и „Закр.“ в режиме безопасности. В этом случае все же производится автоматическое отключение усилия, если ворота встречают препятствие!

Схема подключения



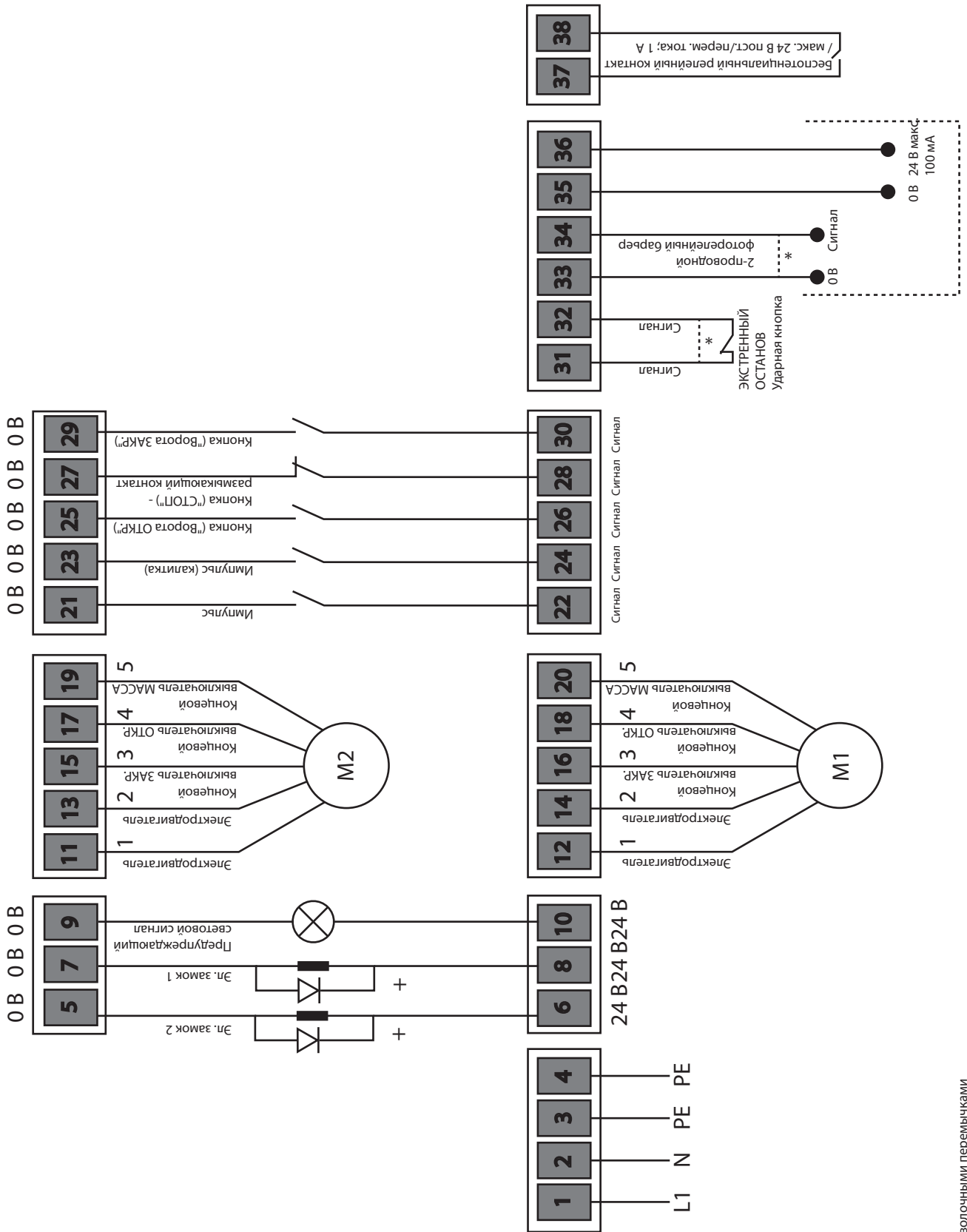
ДИП-переключатели

ДИП-выключатель и настройки TorMinal – блок управления DTA-1

Переключатель	Функция в положении ВКЛ.	Примечания	Примечания
1	Нет реакции при срабатывании функции предохранительного контакта Ворота открываются.	Стоп при срабатывании функции предохранительного контакта Ворота открываются.	Клеммы 33 /34.
2	4-проводной фоторелейный барьер Предохранительный контакт клемм 33 + 34 является размыкающим контактом.	2-проводной фоторелейный барьер Предохранительный контакт клемм 33 + 34 необходимо настроить на функцию 2-проводного фоторелейного барьера.	Клемма 33 + 34.
3	Ворота в реверсивном режиме при срабатывании функции предохранительного контакта, когда ворота закрываются.	Ворота открываются полностью при срабатывании функции предохранительного контакта, когда ворота закрываются.	Клеммы 33 + 34 при положении ДИП 1 = ВКЛ., затем стоп, когда ворота открываются.
4	Релейный контакт – реле времени: настраивается через TorMinal, ячейка памяти MEM 22.	Релейный контакт – индикация состояния ворот.	Клеммы 37 + 38.
5	Время предварительного предупреждения – предупреждающий световой сигнал выкл.	Время предварительного предупреждения – предупреждающий световой сигнал (3 секунды) активен.	Время можно изменить через TorMinal, ячейка памяти MEM 16 (1-10 секунд).
6	Индикатор – ворота ЗАКР. При закрытых воротах контакт реле замыкается.	Индикатор "Ворота ОТКР.": При открытых воротах контакт реле замыкается.	Клеммы 37 + 38 только при положении ДИП 4 ВКЛ.
7	Преждевременное закрытие ВЫКЛ. (при автозакрытии).	Преждевременное закрытие ВКЛ. (при автозакрытии) 5 секунд после пересечения фоторелейного барьера.	Время можно изменить через TorMinal, ячейка памяти MEM 21 (1-20 секунд).
8	Пробный режим: Привод открывает или закрывает ворота без программирования значения усилия.	Режим постоянной работы: Значения усилия программируются и по мере необходимости корректируются.	ДИП 8 должен в режиме постоянной работы быть всегда ВКЛ.!

TorMinal	Настройка допуска по усилию 2 MEM 14: VAL = 4.		Для малых и легких ворот функция отключения усилия более чувствительна.
TorMinal	Предупреждающий сигнал горит (например, проблесковый маячок) MEM 14: VAL = 0.	Мигает предупреждающий сигнал. MEM 14: VAL = 1.	Внимание! При комбинировании функций в ячейке памяти MEM 14 значения подлежат сложению.
TorMinal	Режим безопасности MEM 14: VAL = 2.		
TorMinal	Длительность переключения релейного контакта MEM 22: VAL = 1 – 225 секунд.		
TorMinal	Выбег двигателя 2 в режиме "Ворота АКР." MEM 42: 0-2 секунды.		После достижения крайнего положения "Ворота ЗАКР." привод продолжает работать, чтобы ворота закрылись плотно. Створки ворот при этом заклинивает. Используется при работе без нижнего упора.

Монтажная схема электрооборудования



* Состояние при поставке – с проволочными перемычками

**Подключение предохранительной контактной планки только с отдельным блоком обработки сигналов

Возможность подключения фоторелейного барьера и предохранительной контактной планки**