

ЭЛЕКТРОННЫЙ
БЛОК УПРАВЛЕНИЯ



ИНСТРУКЦИЯ
ПО УСТАНОВКЕ

БЛОК УПРАВЛЕНИЯ
РАСПАШНЫХ ВОРОТ

R 70 2 AC

Содержание

Раздел	Страница
1. ВВЕДЕНИЕ.....	3
2. ОСНОВНЫЕ ХАРАКТЕРИСТИКИ.....	3
3. ПОДКЛЮЧЕНИЕ КОНТАКТОВ.....	4
4. ТЕХНИЧЕСКИЕ ХАРАКТЕРИСТИКИ.....	5
5. БЕЗОПАСНОСТЬ ПРИ УСТАНОВКЕ.....	5
6. УСТАНОВКА КОНСТРУКЦИИ.....	6
7. РЕЖИМЫ РАБОТЫ.....	7
8. РЕГУЛИРОВКА КРУТЯЩЕГО МОМЕНТА.....	8
9. РЕГУЛИРОВКА ВРЕМЕНИ РАБОТЫ ДВИГАТЕЛЯ.....	8
10. РЕГУЛИРОВКА ВРЕМЕНИ ЗАДЕРЖКИ ВТОРОЙ СТВОРКИ.....	8
11. ДОПОЛНИТЕЛЬНЫЕ ФУНКЦИИ.....	9
12. ПОДКЛЮЧЕНИЕ ДВИГАТЕЛЕЙ И ПЕРВОЕ ВКЛЮЧЕНИЕ.....	9
13. ПОДКЛЮЧЕНИЕ УСТРОЙСТВ УПРАВЛЕНИЯ.....	10
14. ПОДКЛЮЧЕНИЕ УСТРОЙСТВ СВЕТОВОЙ ИНДИКАЦИИ.....	10
15. ПОДКЛЮЧЕНИЕ ЭЛЕКТРОЗАМКА.....	10
16. ПОДКЛЮЧЕНИЕ ДОПОЛНИТЕЛЬНЫХ УСТРОЙСТВ.....	11
17. ПОДКЛЮЧЕНИЕ ВСТРОЕННОГО РАДИОУПРАВЛЕНИЯ.....	11
18. ПОДКЛЮЧЕНИЕ ФОТОЭЛЕМЕНТОВ БЕЗОПАСНОСТИ.....	13

1. ВВЕДЕНИЕ

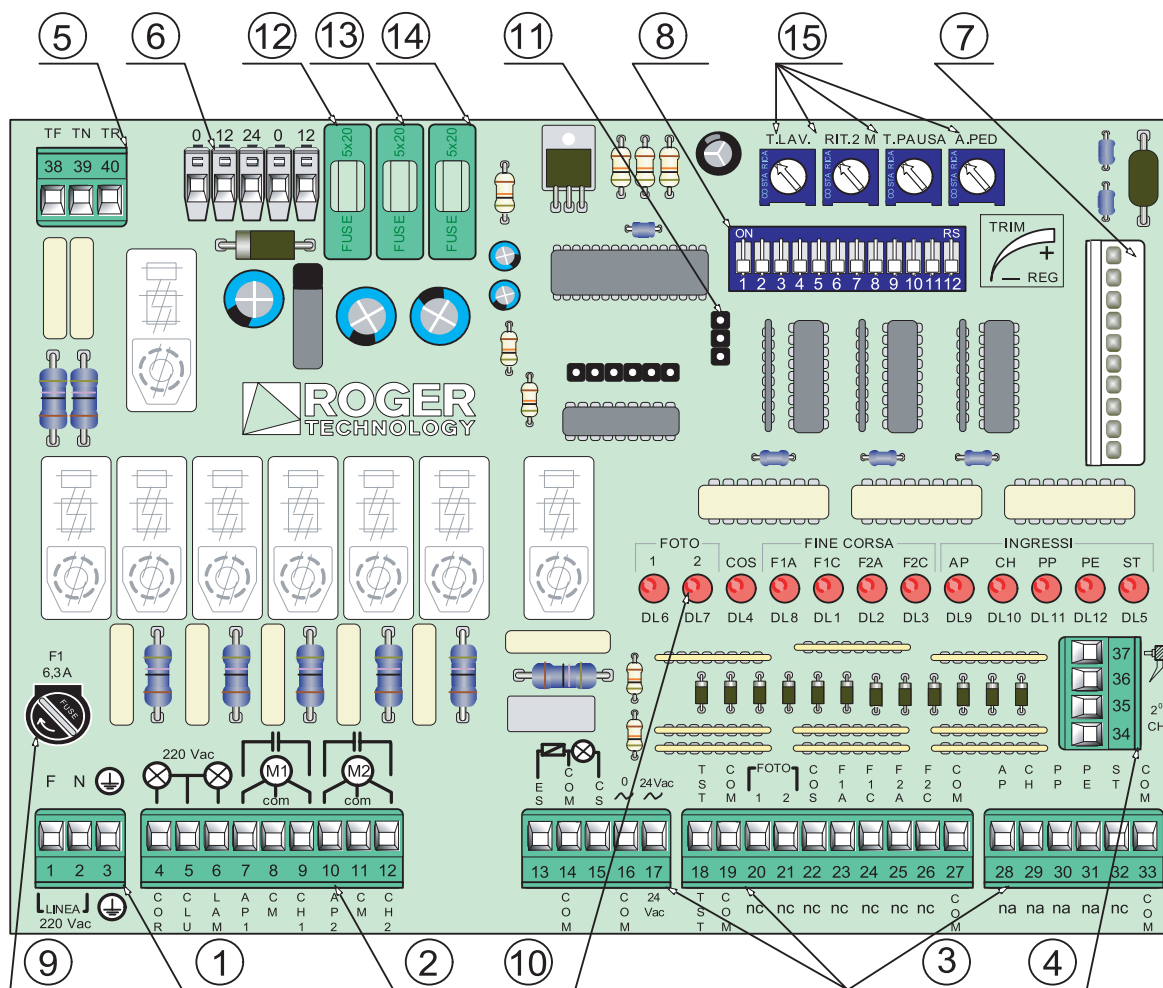


Блок управления R 70 2 AC разработан для управления приводами распашных ворот.

Благодаря значительному количеству интуитивно понятных даже очень специфических эксплуатационных режимов система легко осваивается. Соответствие требованиям европейских стандартов (89/336ЕЕС, 73/23ЕЕС и их дополнений) является гарантией высокого качества и безопасности.

2. ОСНОВНЫЕ ХАРАКТЕРИСТИКИ

- Микропроцессорная логика;
- Красные светоиндикаторные диоды (далее СИДы) отображают состояние Н.О. (нормально-разомкнутых) и Н.З. (нормально-замкнутых) входов к которым подключаются устройства управления и устройства безопасности;
- Съёмные разъёмы;
- Регулируемое время открывания/закрывания;
- Замедление при приближении к положению полного открывания или закрывания;
- Выходы для подключения мигающей сигнальной лампы, лампы дневного света, индикатора открытых ворот;
- Возможность подключения одно- и двухканального встраиваемого приёмника Roger и любого внешнего приёмника на 24В;



1. Разъём подключения источника питания
2. Разъём подключения двигателей и устройств световой индикации
3. Разъём подключения устройств управления и безопасности
4. Разъём подключения антенны и выход двухканального приёмника
5. Выход питание автотрансформатора
6. Вход напряжение трансформатора
7. Разъём для подключения встраиваемого приёмника
8. Dip-переключатели

9. Предохранитель высоковольтной части на 6,3А
10. Индикаторные светодиоды
11. Штырьковый разъём для установки перемычки
12. Предохранитель низковольтной части на 2А
13. Предохранитель низковольтной части на 1А
14. Предохранитель низковольтной части на 1А
15. Триммеры

3. ПОДКЛЮЧЕНИЕ КОНТАКТОВ



4. ТЕХНИЧЕСКИЕ ХАРАКТЕРИСТИКИ

Напряжение питания и частота напряжения питания	~ 220 В ± 10%, 50/60 Гц
Напряжение и максимальная мощность каждого из двух двигателей	~ 220 В, 400 Вт
Напряжение и максимальная мощность сигнальной лампы	~ 220В, 40 Вт
Напряжение и максимальная мощность лампы освещения	~ 220В, 100 Вт
Напряжение и максимальная мощность индикатора открытых ворот	~ 24В, 2 Вт
Напряжение и максимальный ток аксессуаров	~ 24В, 300 мА
Напряжение и максимальная мощность электрического замка	~ 24 В, 25 Вт
Рабочий диапазон температур	от - 25° до +70°С
Время функции «пешеходный проход»	от 2 до 120 секунд
Время паузы	от 0 до 90 секунд
Время работы двигателей	от 2 до 120 секунд
Время задержки второго двигателя при закрытии	от 0 до 20 сек
Размеры корпуса (Ш/В/Г)	320 / 228 / 117 мм
Класс защиты	IP 56

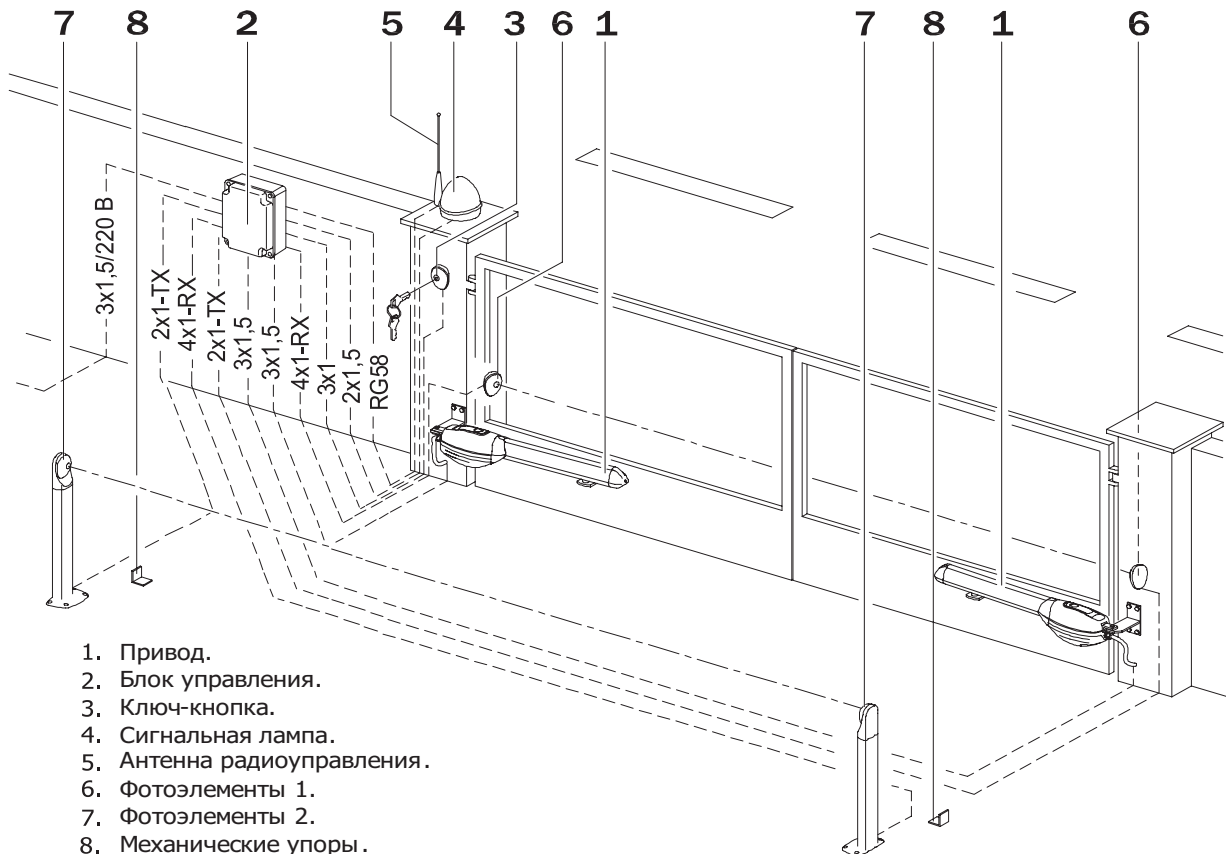
5. БЕЗОПАСНОСТЬ ПРИ УСТАНОВКЕ

Для достижения уровня безопасности, требуемого настоящей инструкцией, тщательно изучите следующие предписания:

- 1) Выполняйте электрические соединения в соответствии с инструкцией и общими требованиями безопасности при выполнении электрических подключений.
- 2) Защитите цепь электропитания четырёхполюсным термоманитным выключателем (автоматом) с минимальным расстоянием между открытыми контактами 3 мм.
- 3) Защитите цепь электропитания автоматическим дифференциальным выключателем (УЗО) с порогом тока утечки 30мА.
- 4) Проверьте заземление системы, подключите заземление там, где это необходимо.
- 5) Необходимо установить, по крайней мере, одно внешнее наружное устройство индикации, светофор или сигнальную лампу, вместе с предупредительным знаком.
- 6) Установите все устройства безопасности, необходимые при выбранном Вами типе установки, прогнозируя возможные риски.
- 7) Прокладывайте в отдельных каналах силовые (с мин. сеч. кабеля 1,5мм²) и низковольтные (с мин. сеч 0,5мм²) коммуникации
- 8) Замкните неиспользуемые Н.З. (NC) входы накоротко перемычкой.
- 9) При подключении более чем одного устройства к Н.З. входу выполняйте последовательное соединение устройств.
- 10) При подключении более чем одного устройства к Н.О. входу выполняйте параллельное соединение устройств.

6. УСТАНОВКА КОНСТРУКЦИИ

Установите приводы в соответствии с инструкциями. Если Вы обнаружите расхождения в инструкциях по приводам и данным руководством, незамедлительно обратитесь в службу технической поддержки. Электронная плата блока управления поставляется в корпусе, который при правильной установке гарантирует уровень защиты IP56 (соответствует CEI 70-1 и IEC 529) и пригоден для установки вне помещения.



По окончании установки отдельных частей все в совокупности должно выглядеть примерно, как показано на рисунке. Эта схема показывает только возможное расположение элементов. Только основательный анализ опасности, которую могут создать автоматические ворота и правильная оценка требований пользователя могут определить, какие следует установить элементы и в каком количестве.

- Установите блок управления на твердой, ровной поверхности, в месте защищенном от разрушительных воздействий окружающей среды.
- Закрепите корпус блока управления на высоте, по крайней мере, 40 см от земли.
- Подводку кабелей производите только с нижней стороны блока управления.
- Если используются трубопроводы, которые могут наполниться водой или если они идут из колодца под землей, необходимо пропустить трубопроводы через первую распределительную коробку, расположенную на той же высоте, что и блок управления, а из распределительной коробки снизу в корпус блока управления. Это предотвратит образование конденсата внутри блока управления вследствие испарения воды внутри трубопроводов.
- Для избежания ложных срабатываний прокладывайте низковольтные провода для аксессуаров и устройств управления отдельно от кабеля питания 220 В и экранируйте их.

В целях защиты оператора и во избежание повреждения компонентов при выполнении как низковольтного (230В), так и сверхнизковольтного (24 В) электромонтажа или при монтаже различных плат в разъемы электропитания устройства должно быть обязательно отключено.

7. РЕЖИМЫ РАБОТЫ

7.1 РЕЖИМ ПОЛУАВТОМАТИЧЕСКИЙ

Установлен по умолчанию. Последовательно подаваемые на контакты PP-COM команды выполняются по порядку «Открыть-Стоп-Заккрыть-Стоп-Открыть-...».
Для активизации полуавтоматического режима установите DIP-переключатели 1, 8, 7 в положение OFF.

7.2 РЕЖИМ АВТОМАТИЧЕСКИЙ

T.PAUSA



Автоматический режим позволяет закрывание ворот после полного открывания и истечения времени паузы, необходимой для проезда автомобиля без подачи пользователем дополнительных команд управления.

Для активизации автоматического режима установите DIP-переключатель 1 в положение ON, DIP-переключатели 7, 8 в положение OFF и настройте триммер PAUSA. Время перед автоматическим закрыванием регулируется триммером PAUSA в пределах от 0 до 90 секунд.

7.3 РЕЖИМ КОЛЛЕКТИВНОГО ИСПОЛЬЗОВАНИЯ

Режим коллективного использования повышает безопасность системы при одновременном управлении воротами со стороны нескольких пользователей: при открывании команда «Заккрыть» игнорируется; при закрывании команда пошагового управления приводит к открыванию.

Для активизации режима коллективного использования установите DIP - переключатель 7 в положение ON, DIP- переключатели 1, 8 в положение OFF.

Для активизации автоматического закрывания в режиме коллективного использования установите DIP-переключатели 1, 7 положение ON, DIP-переключатель 8 в положение OFF и настройте триммер PAUSA. Время перед автоматическим закрыванием регулируется триммером PAUSA в пределах от 0 до 90 секунд.

7.4 РЕЖИМ РУЧНОГО УПРАВЛЕНИЯ

Используйте ручной расцепитель для разблокировки привода при отсутствии напряжения питания в сети общего пользования.

7.5 РЕЖИМ ПЕШЕХОДНЫЙ ПРОХОД

T.PAUSA



Одна створка ворот (двигатель 2) открывается для прохода пешехода.

Время (и угол) открывания створки ворот регулируется триммером A.PED в пределах от 2 до 60 секунд при DIP 6 – OFF, от 2 до 120 секунд при DIP 6 – ON.

Для активизации режима пешеходный проход подключите устройство управления на контакты PED-COM.

A.PED



Автоматическое закрывание работает и настраивается одновременно для полного (автоматический режим) и частичного (режим пешеходный проход) открытия створки. Для активизации автозакрывания установите DIP-переключатель 1 в положение ON, DIP-переключатели 7, 8 в положение OFF и настройте триммер PAUSA.

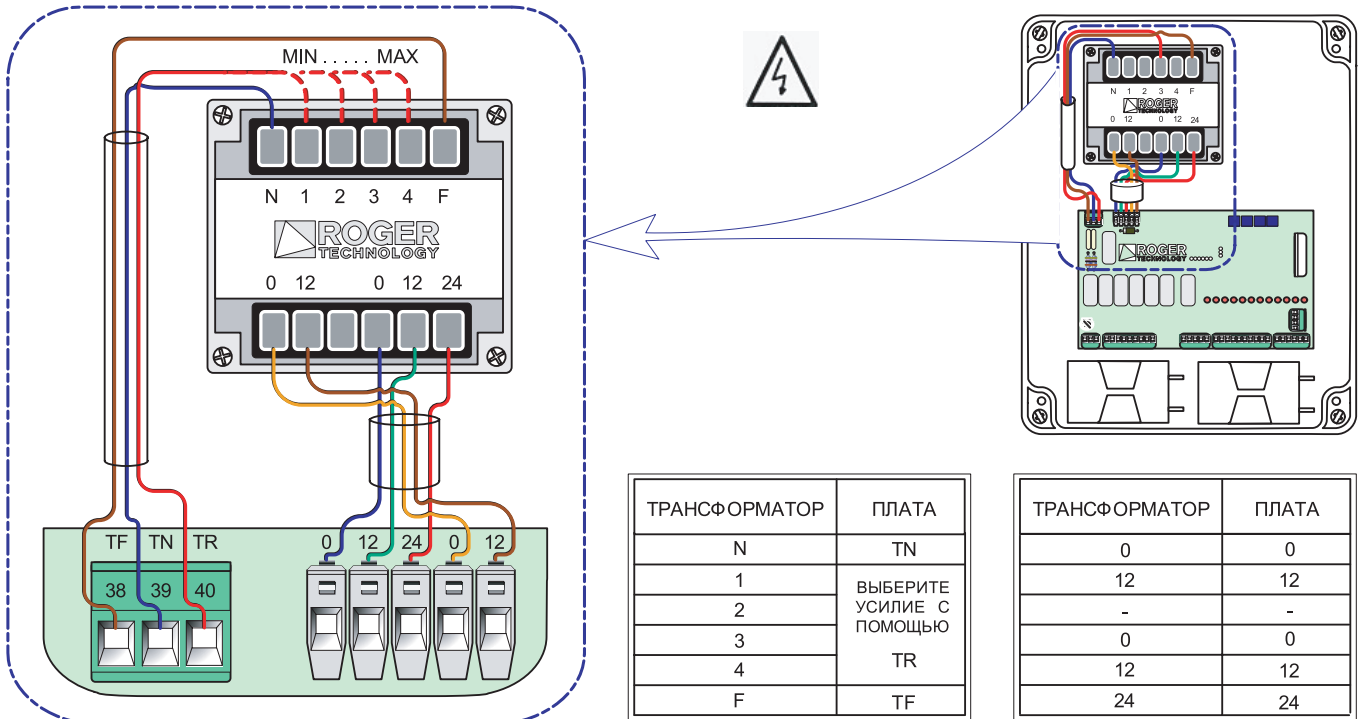
7.6 РЕЖИМ ПРИСУТСТВИЯ ОПЕРАТОРА

Для выполнения маневра необходимо удерживать в нажатом положении клавишу открывания (APRE) или закрывания (CHIUDE). Автоматическое закрывание и радиоуправление в моностабильном режиме в режиме присутствия оператора не работают.

Для активизации режима присутствия оператора установите DIP-переключатель 1 в положение OFF, DIP-переключатель 8 в положение ON.

8. РЕГУЛИРОВКА КРУТЯЩЕГО МОМЕНТА

Питание трансформатора от 220В, 50/60Гц. Защита трансформатора по току осуществляется предохранителем.



1. Подключите фазу, нейтраль и заземление как показано на рисунке, используя провод поставляемый в комплекте.
2. Выберите усилие которое двигатели сообщат створкам ворот. Для этого соедините клемму TR на плате блока управления и одну из клемм 1-2-3-4 на трансформаторе. Клемма с маркировкой 1 соответствует минимальному уровню усилия, 4 - максимальному.

9. РЕГУЛИРОВКА ВРЕМЕНИ РАБОТЫ ДВИГАТЕЛЯ

T.LAV.



Время работы двигателя настраивается в пределах от 2 до 60 секунд при DIP 6 OFF или от 2 до 120 секунд при DIP 6 ON триммером T.LAV.

10. РЕГУЛИРОВКА ВРЕМЕНИ ЗАДЕРЖКИ ВТОРОЙ СТОРКИ

ENC



Задержка второй створки относительно первой необходима для предотвращения столкновения створок. Триммер установки времени задержки позволяет выбрать величину задержки второй створки при закрывании в пределах от 0 до 20 секунд.

ПРИМЕЧАНИЕ: Задержка первой створки при открывании неизменна и составляет 2 секунды.

11. ДОПОЛНИТЕЛЬНЫЕ ФУНКЦИИ

ВНИМАНИЕ! Настройка DIP-переключателей производится при выключенном напряжении питания. После первого включения необходимо произвести настройку с помощью DIP-переключателей. После переустановки DIP-переключателей проведите несколько циклов движения ворот, проверьте работу устройств безопасности и аварийной остановки.

№ DIP	ON/OFF	Функция	Описание работы
1	ON*	Автоматическое закрывание	Время задержки перед автоматическим закрыванием устанавливается триммером T. PAUSA
2	ON*	Обязательное закрывание после отключения питания	После выключения питающего напряжения блок управления выполняет закрывание
3	ON*	Предварительное мигание сигнальной лампы	После подачи команды за 4 секунды перед началом движения начинает мигать сигнальная лампа.
4	ON*	Увеличение времени включения дежурного освещения	Лампа освещения горит в течение минуты после окончания манёвра.
5	ON*	Обратный рывок	Прижим створки перед открыванием для отщёлкивания электромеханического замка.
6	ON	Настройка времени работы двигателей	60 секунд.
	OFF		120 секунд.
7	ON*	Режим «Совместное использование».	При открывании команда «Закреть» игнорируется. При закрывании команда пошагового управления приводит к открыванию.
8	ON*	Режим «Присутствие оператора». (радиоуправление отключено)	Выполнение команд по удержанию клавиш в нажатом состоянии. ВНИМАНИЕ! В этом режиме радиоуправление не работает.
9	ON*	Фотоэлемент 1 управляет закрыванием	При срабатывании Фотоэлемента 1 ворота автоматически закрываются через 6 секунд.
10	ON*	При закрытых воротах команда «Открыть» выполняется с даже при затемнённом фотоэлементе 1.	
11	ON	Фотоэлемент 1	При открывании срабатывание фотоэлементов <u>игнорируется</u> . При закрывании, приведёт к открыванию.
	OFF		При открывании срабатывание фотоэлементов <u>игнорируется</u> . При закрывании, выполняется <u>остановка</u> , а после удаления препятствия из проёма – <u>открывание</u> .
12	ON	Фотоэлемент 2	При открывании срабатывание фотоэлементов <u>игнорируется</u> . При закрывании, приведёт к открыванию.
	OFF		В обоих циклах при срабатывании выполняется <u>остановка</u> , а после удаления препятствия из проёма – <u>продолжение прерванного движения</u> .

* - Положение OFF DIP-переключателя устанавливает, что функция отключена.

12. ПОДКЛЮЧЕНИЕ ДВИГАТЕЛЕЙ И ПЕРВОЕ ВКЛЮЧЕНИЕ

ВНИМАНИЕ! От выполнения процедуры настройки зависит корректная работа автоматики. При первом включении важно определить направление движения створок, поэтому изначально ворота устанавливаются в среднее положение. Первая команда управления после включения питания обязательно приводит к открыванию.

Расцепите приводы и убедитесь, что ворота открываются и закрываются без затруднений.

Установите створки ворот в положение среднее между полным открыванием и закрыванием.

Сцепите приводы.

Установите все DIP-переключатели в выключенное положение "OFF".

Включите питание блока управления и убедитесь, что между клеммами 1-2 и 1-3 напряжение 220 В переменного тока. Подайте управляющий сигнал с ключ-кнопки подключённой к контактам 33-28 (Открыть) или 33-30 (Пошаговое управление). Если ворота не начали открываться, выключите электропитание и перефазировать двигатель - поменяйте местами проводники 7-9 (и/или 10-12 для второй створки). Повторите включение и убедитесь, что первая команда управления после включения питания обязательно приводит к открыванию.

Проведите несколько полных циклов движения до остановки по достижении механических упоров или срабатывания концевых выключателей.

13. ПОДКЛЮЧЕНИЕ УСТРОЙСТВ УПРАВЛЕНИЯ

Устройствами управления являются ключ-кнопка, внешний приёмник, магнитная петля или другое устройство, подключённое управляющими контактами к соответствующим клеммам платы.

контакт 28-33	AP - COM	Открыть Вход для подключения нормально - разомкнутых контактов при замыкании вызывает только открывание. Время работы регулируется триммером «T LAV» в диапазоне 2-60 секунд (DIP6 – OFF), 2 -120 секунд (DIP6 – ON) . Автозакрытие (при DIP1 - ON) произойдёт только если контакты разомкнуты. К этому входу может быть подключён таймер.
контакт 29-33	CH - COM	Закрыть Вход для подключения нормально-разомкнутых контактов при замыкании вызывает только полное закрывание. Закрывание может происходить, только если позволяют устройства безопасности.
контакт 30-33	PP - COM	Режимы Полуавтоматический, Автоматический, Коллективнoго использования, Присутствия оператора Вход для подключения нормально-разомкнутых контактов . <u>ВНИМАНИЕ!</u> При первом включении или отключении сети питания после подачи напряжения первой выполняется команда «открыть».
контакт 31-33	PE - COM	Режим Пешеходный проход Вход для подключения нормально-разомкнутых контактов . Блок управления обеспечивает открывание створки наполовину для прохода пешехода. Время работы регулируется триммером «A.PED» в диапазоне от 2 до 90 секунд.
контакт 32-33	ST - COM	Стоп Вход для подключения нормально - замкнутых контактов кнопки "Стоп". Размыкание контактов приводит к немедленному отключению двигателя при любом режиме работы. Если команда дана <u>во время движения</u> , последующая команда СТАРТ <u>вызывает открывание</u> . Если команда дана <u>во время паузы</u> перед авт озакрытием, она <u>отменяет автозакрытие</u> и ворота остаются в открытом положении в ожидании следующей команды.

ВНИМАНИЕ! Подключение производится при выключенном напряжении питания.

14. ПОДКЛЮЧЕНИЕ УСТРОЙСТВ СВЕТОВОЙ ИНДИКАЦИИ

контакт 6-5	COR-CLU	Осветительная лампа ~ 220 В максимум 100 Вт освещает проезд во время движения ворот. Свет горит минуту после окончания последнего движения при DIP 4 – ON.
контакт 4-5	LAM-CLU	Сигнальная лампа ~ 220 В, максимум 40 Вт мигает во время движения ворот. Лампа начинает мигать за 4 секунды до начала движения при DIP3 – ON.
контакт 15-14	CS-COM	Индикатор откр ытых ворот ~ 24В, максимум 5 Вт активен, если ворота не в закрытом положении.

15. ПОДКЛЮЧЕНИЕ ЭЛЕКТРОЗАМКА

Внимательно изучите технические характеристики и руководство по подключению электрозамка и убедитесь в его совместимости с платой блока управления ROGER. Подключите электрозамок к клеммам ES-COM (13-14). Установите DIP-переключатель 5 в положение ON - прижим створки перед открыванием для отщёлкивания электромеханического замка. После подачи команды на открывание на клеммы ES-COM в течение 2 секунд подаётся напряжение 12 В для срабатывания (открывания) электрозамка. Максимальная потребляемая мощность 25 Вт.

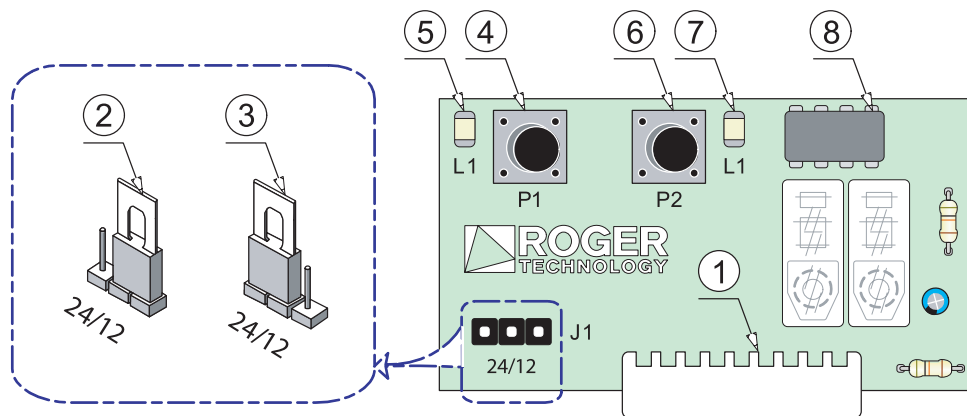
16. ПОДКЛЮЧЕНИЕ ДОПОЛНИТЕЛЬНЫХ УСТРОЙСТВ

Оптические, механические, пневматические и иные сенсоры, находящиеся в кромке безопасности или без неё, могут подключаться к контактам COS-COM (22-27) для обеспечения дополнительных функций безопасности. При срабатывании и размыкании контактов при открывании включается закрывание на время около 3 секунд и затем следует остановка (STOP). При срабатывании и размыкании контактов при закрывании включается открывание на время около 3 секунд и затем следует остановка (STOP).

17. ПОДКЛЮЧЕНИЕ ВСТРОЕННОГО РАДИОУПРАВЛЕНИЯ

17.1 ТЕХНИЧЕСКИЕ ХАРАКТЕРИСТИКИ

RX 12/1 – 2x КАНАЛЬНЫЙ ВСТРАИВАЕМЫЙ РАДИОПРИЕМНИК - 433.92 МГц



Рабочая частота: 433.92 МГц
 Напряжение питания: $\approx 12/24$ В
 Нагрузочная способность контактов реле: 0,5А / ~ 24 В
 Рабочая температура: -10 / +55 °С

1. Разъём для подключения к блоку управления.
2. Установлено напряжение питания приёмника ≈ 12 В (устанавливается для блоков управления ROGER серии R70).
3. Установлено напряжение питания приёмника ≈ 24 В.
4. P1 – Кнопка программирования первого канала радиоприемника.
5. L1 – Светодиодный индикатор первого радиоканала.
6. P2 – Кнопка программирования второго канала радиоприемника.
7. L2 – Светодиодный индикатор второго радиоканала.
8. Чип энергонезависимой памяти.

17.2 ОСНОВНЫЕ ХАРАКТЕРИСТИКИ

RX 12/1 супергетеродинный приемник позволяет осуществлять стабильный прием в зонах с неблагоприятной помеховой обстановкой. Приёмник оборудован чипом энергонезависимой памяти для хранения 55 или 200 кодов брелоков передатчиков. Выход первого радиоканала приемника осуществляет пошаговое управление по логике «Открыть-Стоп-Закрыть-Стоп-Открыть...». Выход второго радиоканала (нормально-открытый беспотенциальный контакт), выведен на плате блока управления в отдельную колодку с маркировкой 2 СН и замыкается при приеме кодированного сигнала с настроенного пульта дистанционного управления (контакты 21-22 на блоке управления R70 1 AC, 35-34 на R70 2 AC, 16-17 на R70 1 CC). Выход может использоваться для управления вторыми воротами, электрозамком, организации радиоуправления для режима Пешеходный проход и т.д.

Приемник поставляется в виде печатной платы с разъёмом, устанавливаемой в специальный слот на плате блока управления ROGER.

Внешняя антенна подключается не непосредственно к приёмнику, а к разъёму с маркировкой CALZA-CENT на плате блока управления (контакты 23-24 на блоке управления R70 1 AC, 36-37 на R70 2 AC, 14-15 на R70 1 CC).

Приёмник обеспечивает работу радиоуправления только с оригинальными брелоками-передатчиками ROGER - TX12 и TX14.

17. ПОДКЛЮЧЕНИЕ ВСТРОЕННОГО РАДИОУПРАВЛЕНИЯ

17.3 ПОДКЛЮЧЕНИЕ

Для обеспечения качественного приёма радиосигнала разместите внешнюю антенну вне помещения, в пределах зоны прямой видимости брелока-передатчика (желательно выше уровня ворот, ограждений, насаждений и строений окружающей территории), вдали от линий электропередачи, источников электромагнитного излучения и крупных металлоконструкций. Если два приемника установлены рядом, минимальное расстояние между ними должно быть не менее 5 метров. Для подключения, достаточно вставить плату радиоприемника в соответствующий слот блока управления. После подачи питания на блок управления происходит мигание светодиодного индикатора первого радиоканала приемника: однократное мигание означает наличие в приемнике чипа памяти на 55 запоминаемых кодов, двукратное мигание означает наличие чипа памяти на 200 запоминаемых кодов. Непрерывное свечение или мигание означает наличие неисправности или отсутствие блока памяти. При передаче кода (нажатии какой-либо из кнопок брелока-передатчика), не введенного в память системы, происходит однократное мигание обоих индикаторов приемника; это означает, что приемник распознал код пульта дистанционного управления, но запоминания кода еще не произошло.

17.4 ПРОГРАММИРОВАНИЕ

При включенном питании приемника однократно нажать кнопку P1, если требуется записать код на первый канал, или кнопку P2 для записи кода на второй канал. При отпускании кнопки происходит медленное трехкратное мигание соответствующего индикатора. В это время на приемник следует передать код с брелока-передатчика, который необходимо ввести в память. Продолжительное свечение (в течение 2 секунд) соответствующего индикатора означает, что запоминание кода произведено успешно, три последовательных коротких мигания означают, что код пульта управления уже сохранен в памяти приемника. После чего индикатор мигнет еще 3 раза в ожидании запоминания кодов от других брелоков. Если в течение этого времени не производится ввода иных кодов, приемник выходит из режима программирования.

ВНИМАНИЕ! Один и тот же код нельзя сохранить в памяти приемника одновременно на двух каналах.

17.5 СТИРАНИЕ ЗАПОМНЕННОГО КОДА

В зависимости от канала на который записан код, подлежащий удалению нажать на приемнике кнопку P1 или P2, и удерживать ее нажатой не менее 7 секунд. Пока кнопка удерживается нажатой, соответствующий ей индикатор горит ровным светом, при отпускании кнопки наблюдается учащенное мигание индикатора. В это время с брелока необходимо передать на приемник код, подлежащий удалению. Сигналом, подтверждающим корректное удаление кода, является непрерывное, в течение 2 секунд, свечение соответствующего индикатора, после чего система выходит из режима стирания кода.

17.6 СТИРАНИЕ ВСЕХ КОДОВ

В зависимости от канала на который записан код, подлежащий удалению нажать на приемнике кнопку P1 или P2, и удерживать ее нажатой не менее 7 секунд. Пока кнопка удерживается нажатой, соответствующий ей индикатор горит ровным светом, при отпускании кнопки наблюдается учащенное мигание индикатора. В это время с брелока необходимо передать на приемник код, подлежащий удалению. Сигналом, подтверждающим корректное удаление кода, является непрерывное, в течение 2 секунд, свечение соответствующего индикатора, после чего система выходит из режима стирания кода.

18. ПОДКЛЮЧЕНИЕ ФОТОЭЛЕМЕНТОВ БЕЗОПАСНОСТИ

18.1 ТЕХНИЧЕСКИЕ ХАРАКТЕРИСТИКИ

Напряжение питания:	~/= 24 В;
Потребляемый ток:	25 мА;
Дальность действия	15 м;
Нагрузочная способность контактов реле:	~24 В, 0,5 А;
Температурный диапазон работы:	- 20 ÷ +70 ⁰ С;

18.2 МОНТАЖ

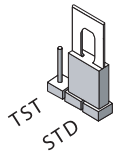
Фотоэлементы безопасности R 90 (приемник FTX/1E, передатчик FRX/1E) разработаны для наружной установки. Монтаж фотоэлементов может быть выполнен на оригинальных стойках Roger Technology (R 90 CFT/1) либо непосредственно на столбах ворот. Рекомендуется производить монтаж фотоэлементов на высоте 40 – 60 см от уровня земли.

1. Установите закладные элементы для электрических кабелей. При использовании стоек для фотоэлементов (R 90 CFT/1) выполните монтаж стоек с подводкой кабелей.
2. Отъюстируйте (выровняйте) и закрепите основания корпусов фотоэлементов.
3. Проведите необходимые электрические подключения в соответствии со схемой.
4. Закройте и зафиксируйте винтами крышки корпусов.

18.3 СТАНДАРТНЫЙ РЕЖИМ РАБОТЫ ФОТОЭЛЕМЕНТОВ

Фотоэлементы реагируют на появление препятствий в проёме ворот. Логика работы фотоэлементов задаётся положением DIP-переключателей:

1. При срабатывании фотоэлементов во время закрывания происходит обратное движение – реверс створок ворот (DIP 11 OFF), либо временная остановка и последующее открывание при освобождении проёма (DIP 11 ON).
2. Дополнительной функцией фотоэлементов является возможность автоматического закрывания ворот по истечении 6 секунд после срабатывания фотоэлемента 1 (DIP 9 ON).
3. При затемнённом фотоэлементе команды управления игнорируются (DIP 10 OFF). Но можно задать логику, при которой команда на открывание будет выполняться (DIP 10 ON).

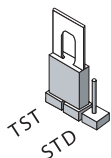


Стандартный режим установлен по умолчанию.

Для включения стандартного режима работы фотоэлементов установите переключку в положение STD. Перед включением убедитесь, что излучатель-фотоэлемент запитан напряжением ~ 24 В от клемм 16, 17.

18.4 РЕЖИМ ФОТОТЕСТ

Режим ФОТОТЕСТ (тестирование ФОТОЭЛЕМЕНТА №1) служит для проверки работоспособности фотоэлементов. Перед каждым циклом открывания блок управления убирает напряжение питания фотоэлемента излучателя, имитируя прерывание оптического луча из-за возникновения препятствия в проёме. Одновременно блок управления проверяет отсутствие напряжения на выходе FOTO1 (контакт 20) и при успешной проверке разрешает дальнейшую работу.



Для включения режима тестирования фотоэлементов установите переключку в положение TST. Перед включением убедитесь, что излучатель-фотоэлемент запитан напряжением ~ 24 В от клемм 18, 19 как показано на схеме ниже.

18. ПОДКЛЮЧЕНИЕ ФОТОЭЛЕМЕНТОВ БЕЗОПАСНОСТИ

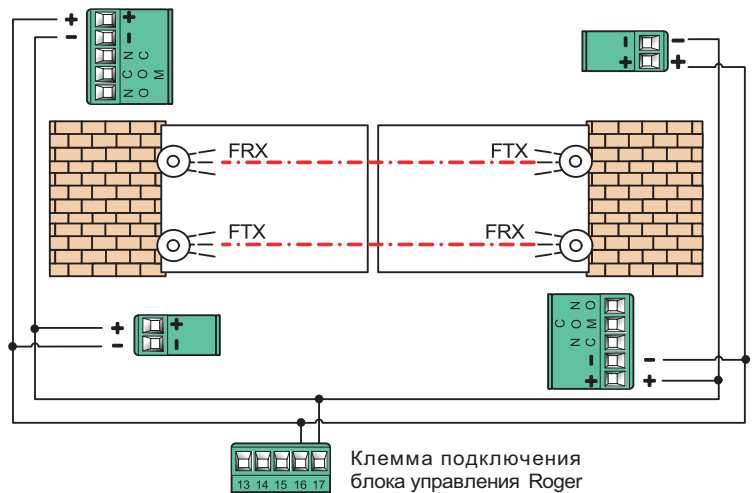
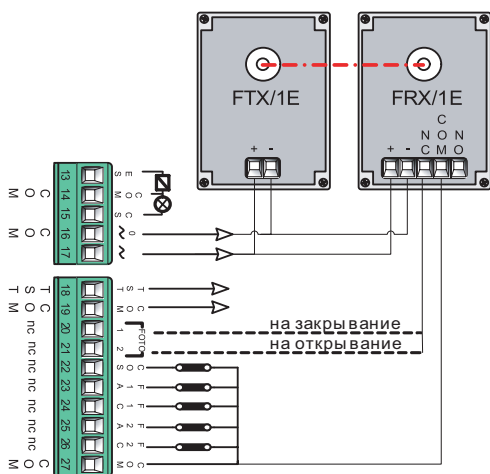
18.5 СХЕМЫ ПОДКЛЮЧЕНИЙ ФОТОЭЛЕМЕНТОВ

- + - ~/= 24 В;
- - ~/= 24 В;
- NC - нормально-замкнутый контакт реле;
- COM - общий контакт реле;
- NO - нормально-разомкнутый контакт реле;

Подключение фотоэлементов в стандартном режиме (STD).

Подключение клемм питания двух пар фотоэлементов подсоединённых к одному входу FOTO1 или FOTO2.

Пунктиром показаны варианты подключения фотоэлементов на открывание или закрывание. Выберите один из вариантов. Оставшийся свободным вход замкните перемычкой с клеммой COM.



Подключение фотоэлементов в режиме ФОТОТЕСТ (TST). Только для FOTO1.

Подключение двух пар фотоэлементов в стандартном режиме (STD).

