



CE

119ET97RU

АВТОМАТИКА
для подъёмно-поворотных и секционных ворот



ИНСТРУКЦИЯ ПО МОНТАЖУ

V900E



Русский

RU



ВНИМАНИЕ!

важные правила техники безопасности: ПРОЧИТАЙТЕ ВНИМАТЕЛЬНО!



Предисловие

• Это изделие должно использоваться исключительно по назначению. Любое другое применение, не предусмотренное в данной инструкции, рассматривается как опасное. SAME cancelli automatici S.p.A. снимает с себя какую-либо ответственность за возможный ущерб, нанесенный в результате неправильного использования оборудования. • Следует хранить эти предупреждения вместе с инструкциями по установке и эксплуатации компонентов автоматической системы.

Перед установкой

(проверка существующих ворот: если проверка дала отрицательные результаты, необходимо повременить с началом монтажных работ до тех пор, пока условия работы не будут полностью соответствовать требованиям безопасности).

• Проверьте, чтобы подвижная часть системы была в хорошем состоянии, чтобы стрела была отрегулирована и сбалансирована, исправно открывалась и закрывалась. Кроме того, необходимо проверить, чтобы система была оснащена соответствующими механическими упорами. • Если автоматическая система должна быть установлена на высоте ниже 2,5 м над полом или другим покрытием, следует проверить необходимость в установке дополнительных защитных приспособлений и/или предупреждающих знаков. • Если в створках ворот предусмотрены проходы для пешеходов, необходимо установить блокировочный механизм, предотвращающий их открывание во время движения ограждения. • Убедитесь в том, что открывание автоматизированной створки не приведет к возникновению опасных ситуаций, вызванных зажимом между подвижными компонентами системы и окружающими неподвижными объектами. • Запрещается устанавливать автоматику в перевернутом положении или на элементы, склонные к прогибанию.

При необходимости усильте крепежные соединения с помощью дополнительных деталей.

• Запрещается устанавливать автоматику на створках ограждений, расположенных на наклонной поверхности (неровной).

• Проверьте, чтобы ирригационные устройства не могли намочить привод снизу вверх.

Установка

• Разметьте и отделите участок проведения монтажных работ с целью предотвращения доступа к нему посторонних, особенно детей. • Будьте особенно осторожны при обращении с автоматикой, масса которой превышает 20 кг (см. инструкцию по установке). В этом случае подготовьте инструменты для безопасного передвижения тяжелых грузов.

• Все устройства управления (кнопки, ключи селектора, считыватели магнитных карт и т.д.) должны быть установлены, по крайней мере, на расстоянии 1,85 м от периметра зоны движения ворот или там, где до них нельзя дотянуться снаружи через ворота. Кроме того, устройства прямого управления (кнопки, считыватели карт и т.д.) должны быть установлены вне досягаемости для посторонних, на высоте не менее 1,5 м. • Все устройства управления в режиме «Присутствие оператора» должны находиться в местах, откуда полностью видны створки ворот во время их движения, а также прилегающий к ним рабочий участок.

• Прикрепите постоянную табличку, указывающую на расположение устройства разблокировки, если таковая отсутствует. • Перед тем как сдать систему конечному пользователю, проверьте соответствие показателей системы требованиям норматива EN 12453 (толкающее усилие створки), убедитесь в правильной настройке автоматики, исправной ра-

боте устройств безопасности и разблокировки привода. • Прикрепите на видном месте, где это необходимо, предупреждающие знаки (например, табличку ворот).

Специальные инструкции и рекомендации для пользователей

• Оставляйте свободным и чистым участок движения ворот. Следите за тем, чтобы в радиусе действия фотоэлементов не было растительности. • Не позволяйте детям играть с переносными или фиксированными командными устройствами. Держите вне досягаемости детей устройства дистанционного управления системой (брелоки-передатчики). • Часто проверяйте систему на наличие возможных неполадок в работе или других следов износа или повреждений на подвижных конструкциях, компонентах автоматической системы, местах крепления, проводке и доступных подключениях. Следите за чистотой и смазкой механизмов движения (петлей) и скольжения (направляющих). • Выполняйте функциональную проверку работы фотоэлементов и чувствительных профилей каждые шесть месяцев. Следите за тем, чтобы стекла фотоэлементов были всегда чистыми (используйте слегка увлажненную водой мягкую тряпку; категорически запрещается использовать растворители или другие продукты бытовой химии). • В том случае, если необходимо произвести ремонт или регулировку автоматической системы, разблокируйте привод и не используйте его до тех пор, пока не будут обеспечены безопасные условия работы системы. • Отключите электропитание перед тем, как разблокировать привод вручную. Ознакомьтесь с инструкциями. • Пользователю КАТЕГОРИЧЕСКИ ЗАПРЕЩАЕТСЯ выполнять ДЕЙСТВИЯ, НЕ УКАЗАННЫЕ И НЕ ПРЕДУСМОТРЕННЫЕ в инструкциях. Для ремонта, внепланового технического обслуживания, регулировки или изменения автоматической системы следует ОБРАЩАТЬСЯ В СЛУЖБУ ТЕХНИЧЕСКОЙ ПОДДЕРЖКИ. • Отмечайте выполнение проверочных работ в журнале периодического технического обслуживания.

Особые инструкции и рекомендации для установщиков и пользователей

• Избегайте контакта с петлями или другими подвижными механизмами системы во избежание травм. • Запрещается находиться в зоне действия автоматической системы во время ее движения. • Запрещается препятствовать движению автоматической системы, так как это может привести к возникновению опасных ситуаций. • Всегда уделяйте особое внимание опасным местам, которые должны быть обозначены специальными символами и/или черно-желтыми полосами. • Во время использования селектора или устройства управления в режиме «Присутствие оператора» необходимо постоянно следить за тем, чтобы в радиусе действия подвижных механизмов системы не было людей. • Ворота могут начать двигаться в любой момент, без предварительного сигнала. • Всегда отключайте электропитание перед выполнением работ по чистке или техническому обслуживанию системы.



Came Cancelli Automatici s.p.a.

address Via Martiri della Libertà Street n. 15 postal code 31030
location Dosson di Casier province Treviso state Italia

DECLARES THAT THE PARTLY COMPLETED MACHINERY

GARAGE DOOR OPERATORS

V700; V700E; V800D; V800S; V900E; DOMU24DK

V0679; V0682; V0683; V0684; V0685; V0686; V0687; V0688
V005; V121; V122; V201; V0670

MEET THE APPLICABLE ESSENTIAL REQUIREMENTS

1.1.3; 1.1.5; 1.2.1; 1.2.2; 1.3.2; 1.3.7; 1.3.8.1; 1.4.1; 1.4.2; 1.5.1; 1.5.6; 1.5.8;
1.5.9; 1.5.13; 1.6.1; 1.6.3; 1.6.4; 1.7.1; 1.7.2; 1.7.4

COMPLIES WITH THE PROVISIONS OF THE FOLLOWING DIRECTIVES

DIRECTIVE 2006/42/EC OF THE EUROPEAN PARLIAMENT AND OF THE COUNCIL
of 17 May 2006 on machinery, and amending Directive 95/16/EC.

DIRECTIVE 2004/108/EC OF THE EUROPEAN PARLIAMENT AND OF THE COUNCIL
of 15 December 2004 on the approximation of the laws of the Member States relating to electromagnetic compatibility.

PERSON AUTHORISED TO COMPILE THE RELEVANT TECHNICAL DOCUMENTATION

Came Cancelli Automatici s.p.a.

address Via Martiri della Libertà Street n. 15 postal code 31030
location Dosson di Casier province Treviso state Italia

The pertinent technical documentation has been drawn up in compliance with attached document IIB
Came Cancelli Automatici S.p.A., following a duly motivated request from the national authorities, undertakes to provide information
related to the quasi machines,

and FORBIDS

commissioning of the above mentioned until such moment when the final machine into which they must be incorporated, has been
declared compliant, if pertinent, to 2006/42/CE.

Dosson di Casier (TV)
28 June 2012

Gianni Michielan
Managing Director

DDI B EN **V010a** ver. 4.2 01 February 2011
Translation of the Declaration in the original language

Came Cancelli Automatici s.p.a.

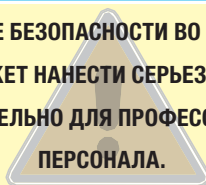
Via Martiri della Libertà, 15 - 31030 Dosson di Casier - Treviso - Italy - Tel. (+39) 0422 4940 - Fax (+39) 0422 4941
info@came.it - www.came.com

Cap. Soc. 1.610.000,00 € - C.F. e P.I. 03481280265 - VAT IT 03481280265 - REA TV 275359 - Reg Imp. TV 03481280265

ВАЖНЫЕ ИНСТРУКЦИИ ПО ТЕХНИКЕ БЕЗОПАСНОСТИ ВО ВРЕМЯ МОНТАЖА ОБОРУДОВАНИЯ.

ВНИМАНИЕ: НЕПРАВИЛЬНАЯ УСТАНОВКА МОЖЕТ НАНЕСТИ СЕРЬЕЗНЫЙ УЩЕРБ, СТРОГО СЛЕДУЙТЕ УКАЗАНИЯМ.

НАСТОЯЩЕЕ РУКОВОДСТВО ПРЕДНАЗНАЧЕНО ИСКЛЮЧИТЕЛЬНО ДЛЯ ПРОФЕССИОНАЛЬНЫХ МОНТАЖНИКОВ И КВАЛИФИЦИРОВАННОГО ПЕРСОНАЛА.



1. Условные обозначения



Этот символ обозначает раздел, требующий особого внимания.



Этот символ обозначает раздел, связанный с вопросами безопасности.



Этот символ обозначает раздел, предназначенный для ознакомления конечного пользователя.

2. Назначение и ограничения по применению

2.1 Назначение



Привод V900E разработан для автоматизации подъемно-поворотных и секционных ворот в частном секторе и кондоминиумах. Запрещается использовать устройство не по назначению и устанавливать его методами, отличными от описанных в настоящей инструкции.

2.2 Ограничения по применению

Электропривод =24 В с подъемной силой до 500 Н для следующих типов ворот:

- площадь полотна ворот (м²): 9
- подъемно-поворотные ворота с противовесами высотой до 2,40 м;
- подъемно-поворотные ворота с пружинами высотой до 3,25 м;
- секционные ворота высотой до 3,20 м.

3. Нормы и стандарты

CAME Cancelli Automatici применяет интегрированную систему управления качеством, сертифицированную в соответствии с международным стандартом ISO 9001, и систему экологического менеджмента, сертифицированную в соответствии с международным стандартом ISO 14001. CAME разрабатывает и производит свою продукцию исключительно в Италии. Изделие соответствует требованиям следующих стандартов: *смотрите декларацию о соответствии*.

4. Описание

4.1 Привод

Изделие разработано и изготовлено компанией CAME CANCELLI AUTOMATICI S.p.A в полном соответствии с действующими нормами безопасности.

Автоматическая система состоит из привода, направляющей с цепной или ременной передачей и передающего рычага. В корпусе из ABS-пластика, оснащенный крышкой с плафоном для лампы освещения, находятся моторедуктор 24 В с постоянной консистентной смазкой, плата блока управления и трансформатор.

Направляющая изготовлена из оцинкованной холоднопрокатной листовой стали. С одной стороны направляющей находится механизм натяжения цепи/ремня, с другой стороны — кронштейн из ABS-пластика для крепления привода. По направляющей передвигается тяговая каретка, которая включает механизм аварийной разблокировки и крепление передающего рычага.

Передающий рычаг может быть нескольких типоразмеров в зависимости от особенностей ворот.

4.2 Технические характеристики

ПРИВОД V900E

Электропитание блока управления: 230 В, 50/60 Гц

Электропитание двигателя: =24 В

Максимальная мощность аксессуаров: 40 Вт

Номинальная мощность: 130 Вт

Тяговое усилие: 500 Н

Средняя скорость: 6 м/мин

Интенсивность работы: 50 %

Класс защиты: IP40

Масса 5,7 кг

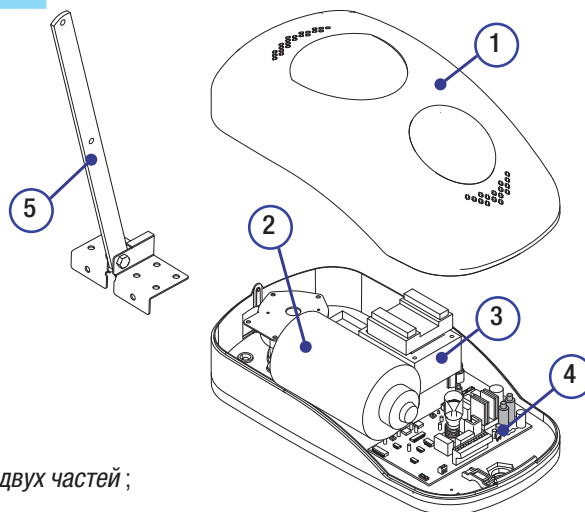
Класс изоляции: I



4.2 Основные компоненты

ПРИВОД

1. Крышка корпуса
2. Моторедуктор
3. Трансформатор
4. Блок управления ZL56
5. Стандартный передающий рычаг



НАПРАВЛЯЮЩИЕ ПРОФИЛИ

001V0679 - Цепная передача, $L = 3,02$ м;

001V0684 - Цепная передача, аналогичная 001V0679, состоящая из двух частей; предназначены для:

- подъемно-поворотных ворот с противовесами высотой до 2,40 м;
- подъемно-поворотных ворот с пружинами высотой до 2,25 м;
- секционных ворот высотой до 2,20 м.

001V0682 - Цепная передача $L = 3,52$ м, предназначена для:

- подъемно-поворотных ворот с пружинами высотой до 2,75 м;
- секционных* ворот высотой до 2,70 м.

001V0683 - Цепная передача $L = 4,02$ м, предназначена для:

- подъемно-поворотных ворот с пружинами высотой до 3,25 м;
- секционных* ворот высотой до 3,20 м.

001V0685 - Ременная передача $L = 3,02$ м.

001V0687 - Ременная передача, аналогичная 001V0685, состоящая из двух частей; предназначены для:

- подъемно-поворотных ворот с противовесами высотой до 2,40 м;
- подъемно-поворотных ворот с пружинами высотой до 2,25 м;
- секционных* ворот высотой до 2,20 м.

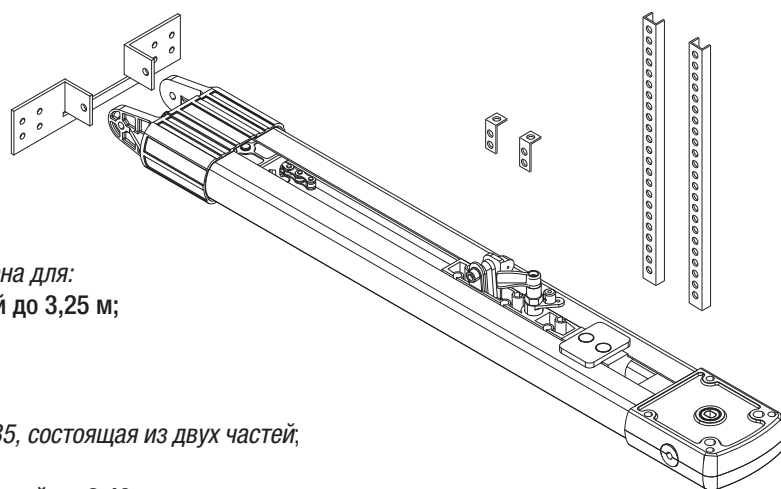
001V0686 - Ременная передача $L = 3,52$ м, предназначена для:

- подъемно-поворотных ворот с пружинами высотой до 2,75 м;
- секционных* ворот высотой до 2,70 м.

001V0688 - Ременная передача $L = 4,02$ м, предназначена для:

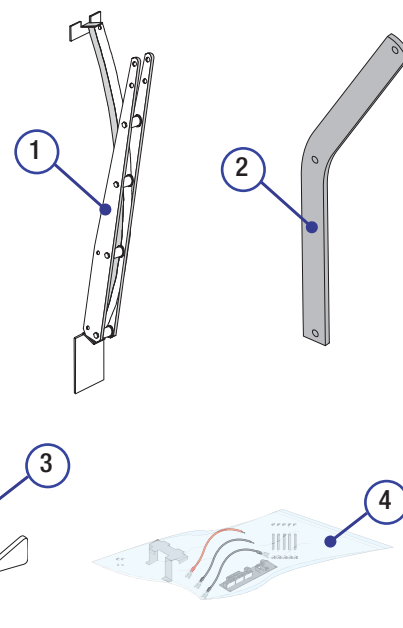
- подъемно-поворотных с пружинами ворот высотой до 3,25 м;
- секционных* ворот высотой до 3,20 м.

* см. страницу 5 (5.4 Варианты установки).

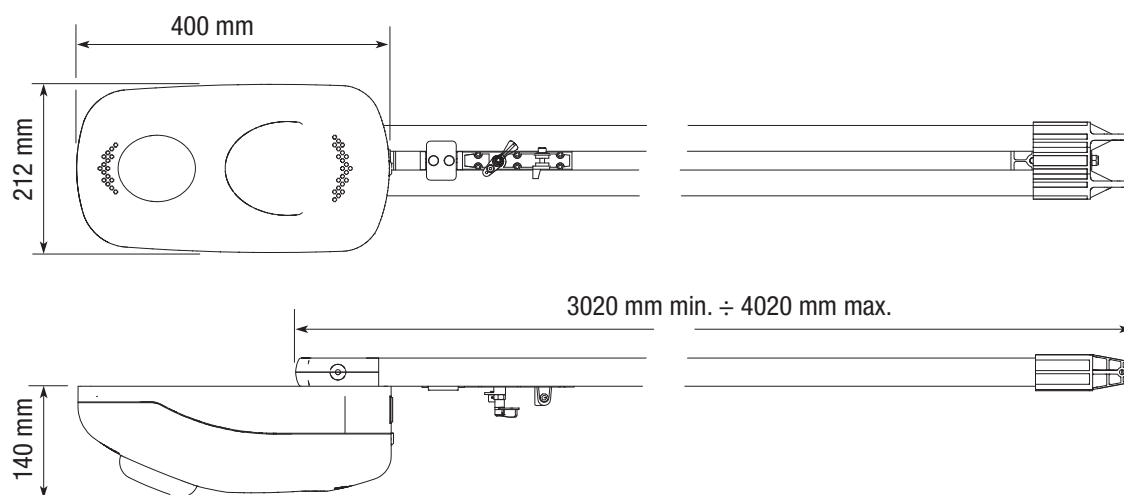


ДОПОЛНИТЕЛЬНЫЕ АКСЕССУАРЫ

1. 001V201 – Рычаг-адаптер для подъемно-поворотных ворот с противовесами.
2. 001V122 – Удлиненный тяговый рычаг для секционных ворот с расстоянием от вала до верхнего края проема 300-600 мм.
3. 001V121 – Тросовый механизм дистанционной разблокировки.
4. 001V0670 – Система аварийного питания, работающая от двух аккумуляторов 12 В, 1,2 Ач (приобретаются отдельно).



4.4 Габаритные размеры



5. Монтаж

 Монтаж должен производиться квалифицированным персоналом в полном соответствии с требованиями действующих норм безопасности.

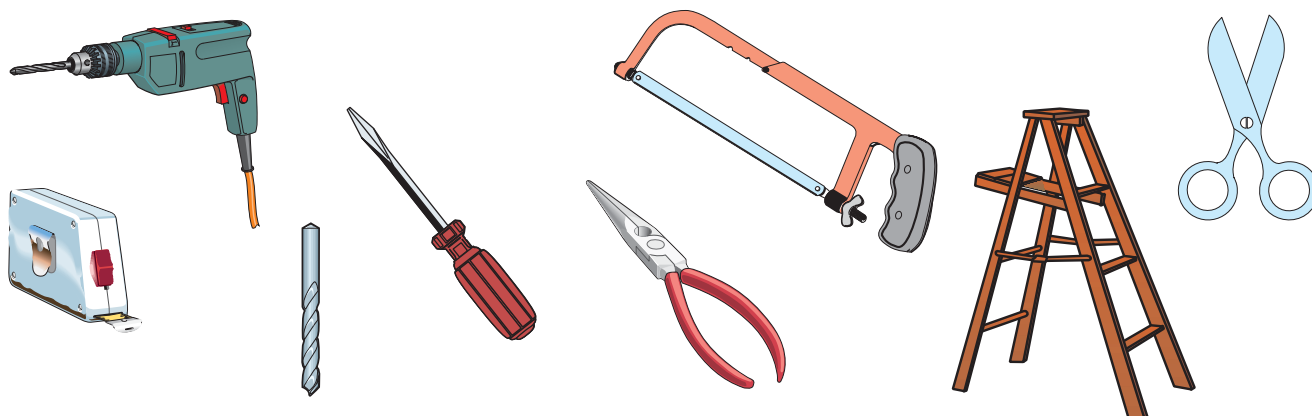
5.1 Предварительные проверки

 Перед началом монтажных работ выполните следующее:

- Убедитесь, что область монтажа привода и направляющей свободна и безопасна.
- Питание блока управления осуществляется от отдельной линии с соответствующим автоматическим выключателем с расстоянием между контактами не менее 3 мм.
- Приготовьте каналы для проводки кабеля, гарантирующие надежную защиту от механических повреждений.
- Убедитесь, что привод можно прочно закрепить на месте его установки, и что он будет защищен от посторонних воздействий. Крепёж должен соответствовать типу поверхности, на которую монтируется привод.
- ⊕ Обеспечьте дополнительную изоляцию электрической цепи от других проводящих частей механизма.
- Проверьте, чтобы конструкция ворот была хорошо сбалансирована и имела легкий и плавный ход.

5.2 Инструменты и материалы

Перед началом монтажных работ убедитесь в наличии всех необходимых инструментов и материалов, которые позволят произвести установку системы в полном соответствии с действующими нормами безопасности. На рисунке представлен минимальный набор инструментов, необходимых для проведения монтажных работ.

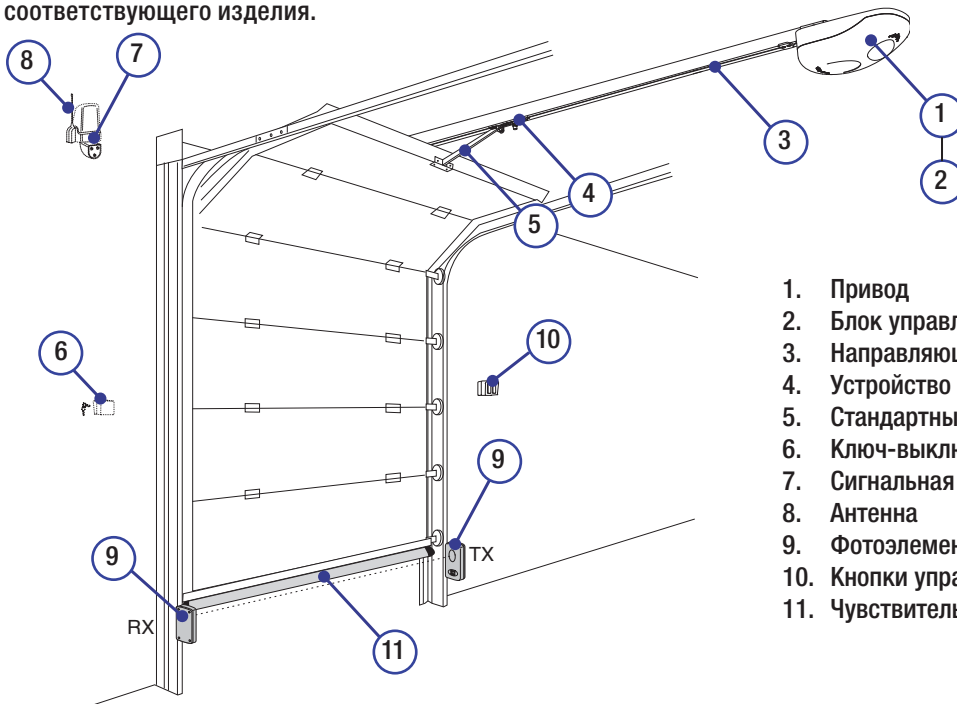


5.3 Тип и сечение кабелей

Подключения	Тип кабеля	Длина кабеля 1 < 10 м	Длина кабеля 10 < 20 м	Длина кабеля 20 < 30 м
Электропитание	FROR CEI 20-22 CEI EN 50267-2-1	3G x 1,5 мм ²	3G x 2,5 мм ²	3G x 4 мм ²
Сигнальная лампа		2 x 0,5 мм ²	2 x 1 мм ²	2 x 1,5 мм ²
Фотоэлементы (передатчики)		2 x 0,5 мм ²	2 x 0,5 мм ²	2 x 0,5 мм ²
Фотоэлементы (приемники)		4 x 0,5 мм ²	4 x 0,5 мм ²	4 x 0,5 мм ²
Электропитание		2 x 0,5 мм ²	2 x 0,5 мм ²	2 x 1 мм ²
Устройства управления и безопасности		2 x 0,5 мм ²	2 x 0,5 мм ²	2 x 0,5 мм ²
Антенный кабель	RG58	макс. 10 м		

Важное примечание: если длина кабеля отличается от приведенной в таблице, его сечение определяется на основании реального потребления тока подключенными устройствами и в соответствии с указаниями, содержащимися в нормативе CEI EN 60204-1.

Для последовательных подключений, предусматривающих большую нагрузку на тот же участок цепи, значения в таблице должны быть пересмотрены с учетом реальных показателей потребления и фактических расстояний. При подключении устройств, не рассматриваемых в данной инструкции, следует руководствоваться технической документацией соответствующего изделия.



1. Привод
2. Блок управления с радиоприемником
3. Направляющий профиль
4. Устройство разблокировки
5. Стандартный передающий рычаг
6. Ключ-выключатель
7. Сигнальная лампа
8. Антенна
9. Фотоэлементы безопасности
10. Кнопки управления
11. Чувствительный профиль безопасности


5.4 Варианты установки

СЕКЦИОННЫЕ ВОРОТА

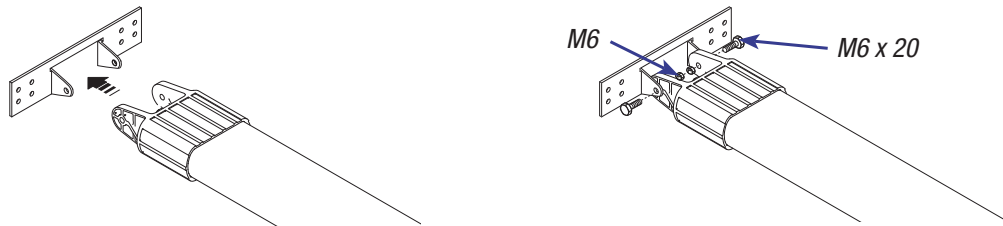
ПОДЪЕМНО-ПОВОРОТНЫЕ ВОРОТА С ПРОТИВОВЕСАМИ

ПОДЪЕМНО-ПОВОРОТНЫЕ ВОРОТА С ПРУЖИНАМИ

5.5 Сборка направляющего профиля

 Приведенные ниже рисунки носят иллюстративный характер, так как пространство для крепления автоматики и дополнительных принадлежностей может меняться от случая к случаю. Таким образом, выбор наиболее подходящего решения должен осуществляться монтажником на месте.

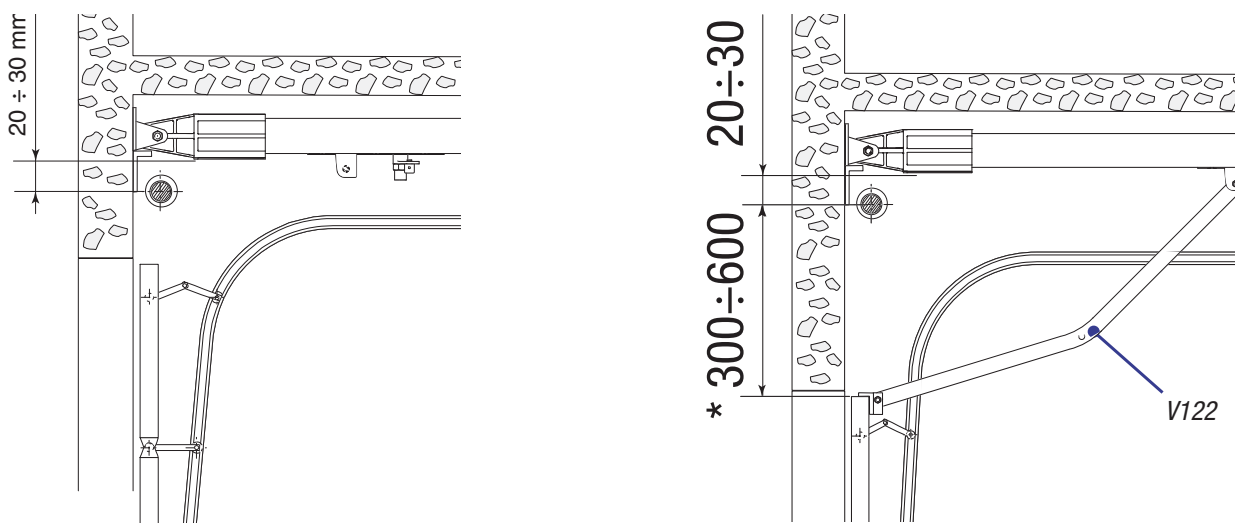
1) Прикрепите кронштейн к устройству натяжения на направляющем профиле с помощью прилагаемых болтов и шайб.



2) Закрепите направляющий профиль следующим образом:

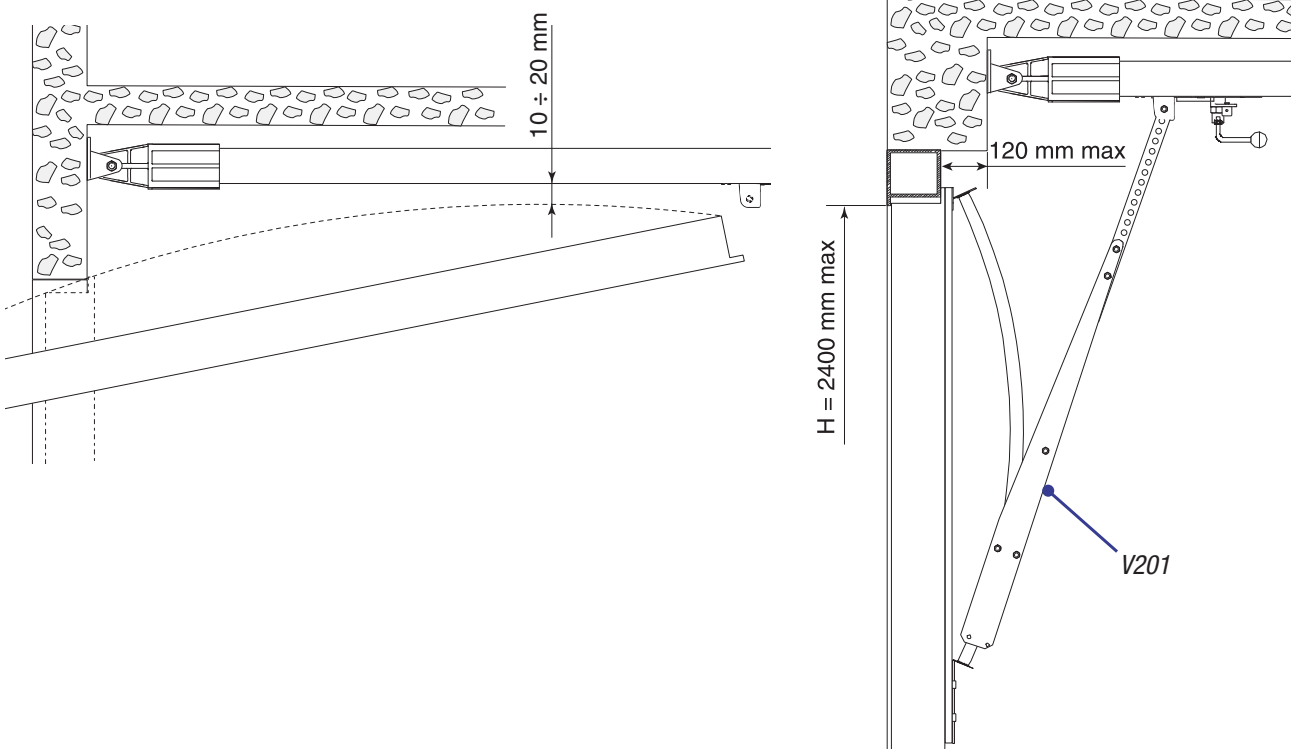
- для секционных ворот — непосредственно над валом с пружинами;

Важное примечание: если расстояние между валом с пружинами и верхним краем ворот составляет 300-600 мм, необходимо использовать рычаг V122 (см. техническую документацию).



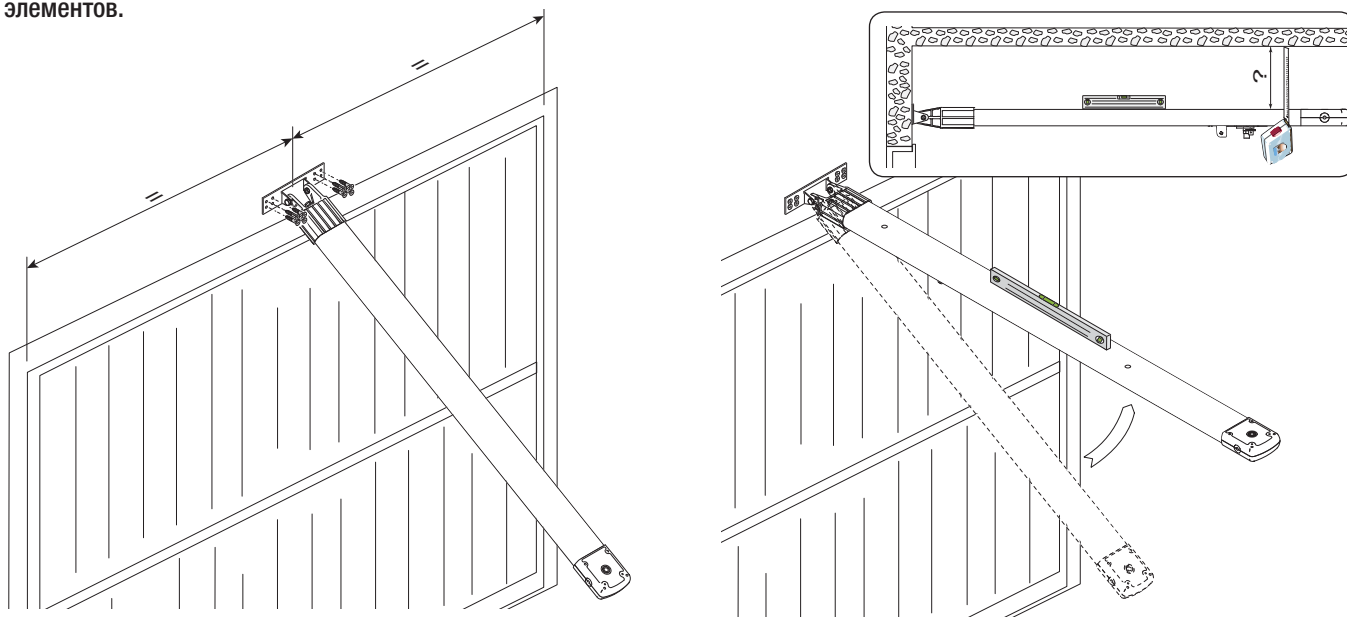
- для подъемно-поворотных ворот — на расстоянии 10-20 мм от самой верхней точки максимального подъема ворот.

Важное примечание: для подъемно-поворотных ворот с противовесом используйте рычаг V201 (см. техническую документацию).

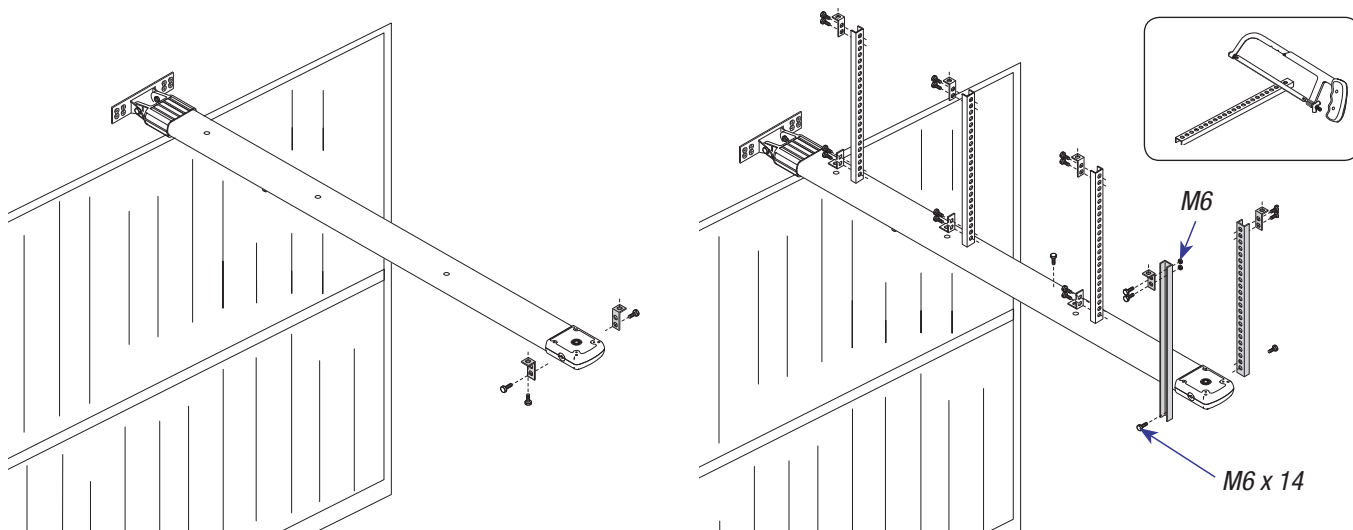


5.6 Крепление направляющего профиля

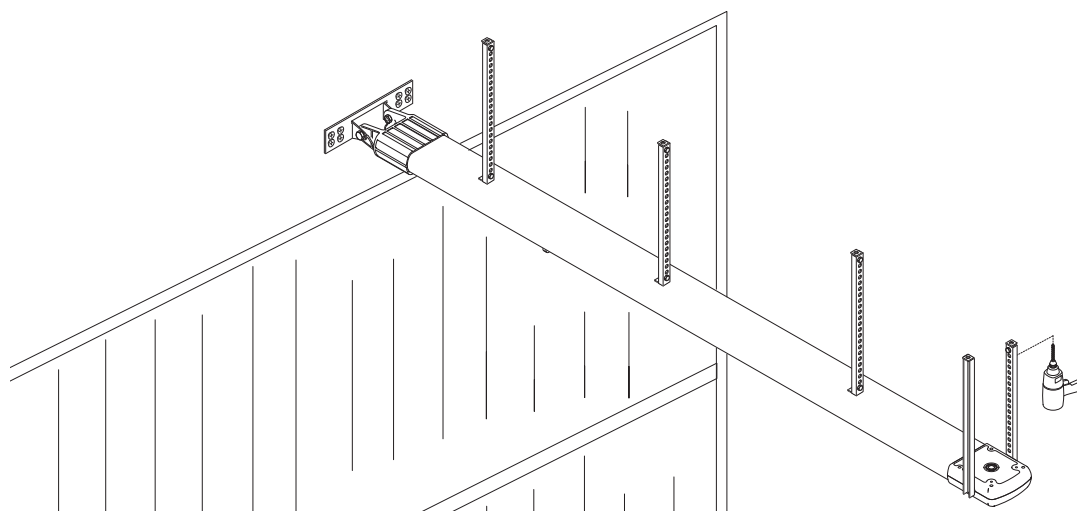
- 1) Закрепите направляющий профиль к притолоке по центру ворот, используя соответствующие винты. Поднимите направляющий профиль в горизонтальное положение под потолком для определения размеров крепежных элементов.



- 2) Если для крепления недостаточно угловых кронштейнов, используйте перфорированный профиль. Важное примечание: для усиления крепления можно использовать дополнительные перфорированные профили и/или угловые кронштейны (арт. 119RIE024 и 119RIE028).

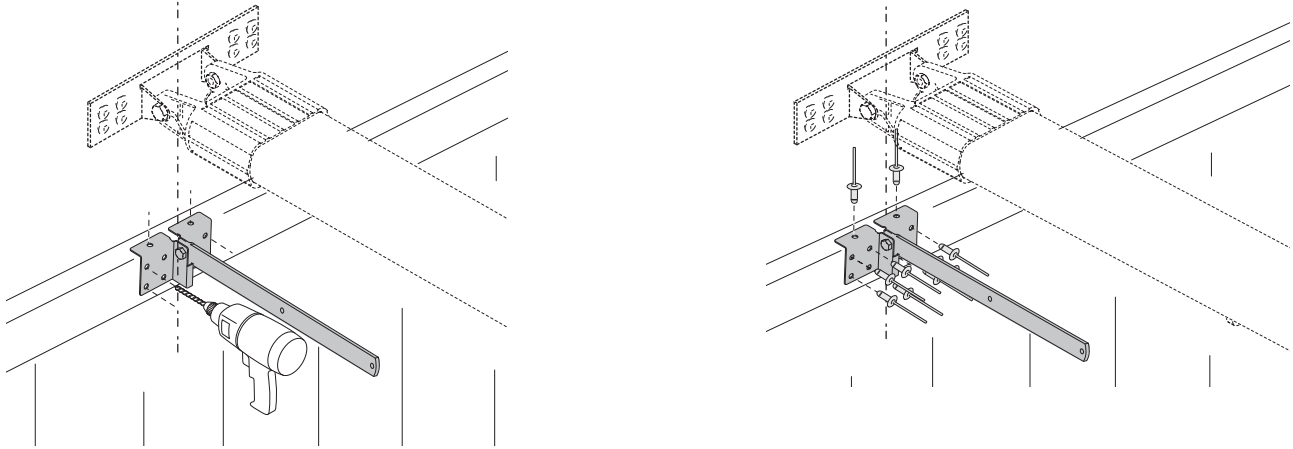


- 3) Закрепите направляющий профиль к потолку, используя подходящие винты.

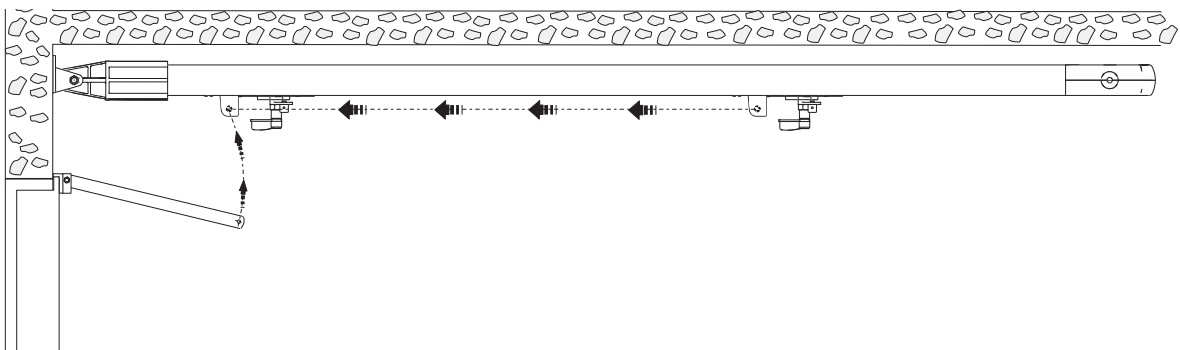
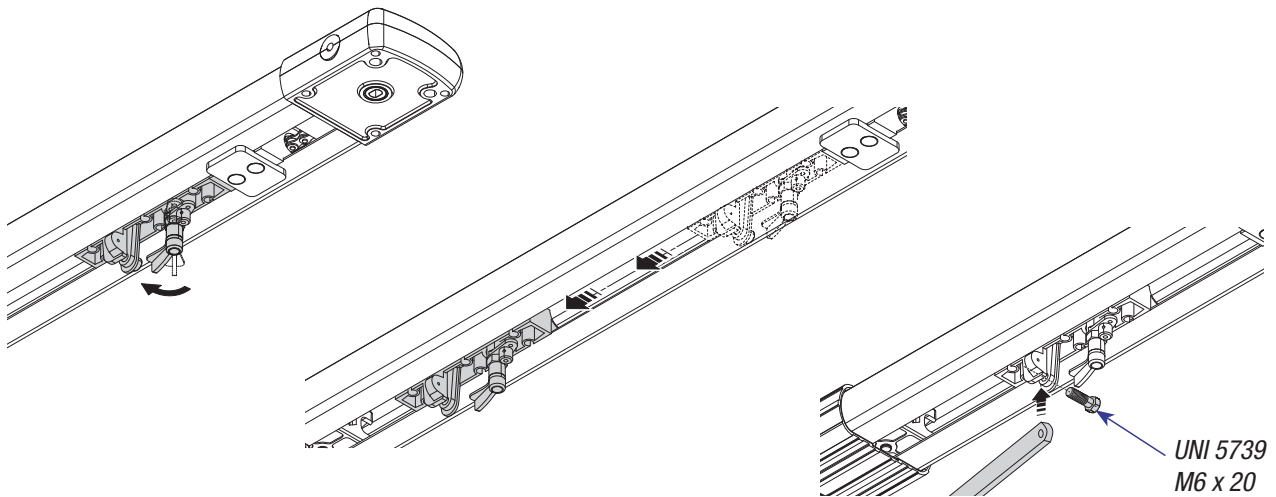


5.7 Крепление передающего рычага

1) Установите рычаг передачи по центру верхнего края ворот. Закрепите его с помощью заклепок (поставляются в комплекте) или других подходящих крепежных элементов.



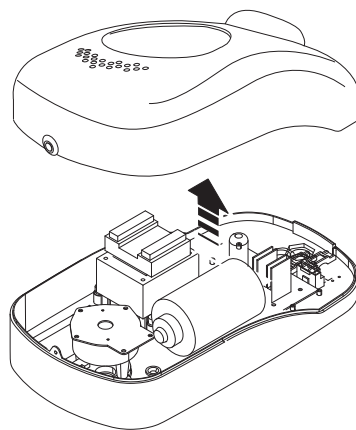
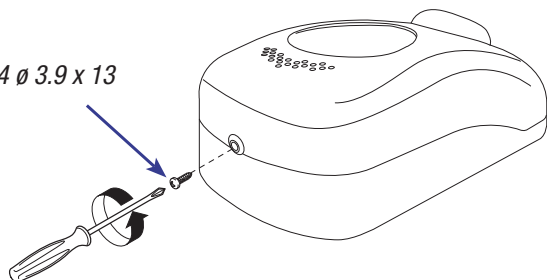
2) Разблокируйте каретку, повернув рычаг разблокировки по часовой стрелке. Переместите каретку к воротам и прикрепите ее к передающему рычагу, используя болт из комплекта поставки.



5.8 Установка привода на направляющий профиль

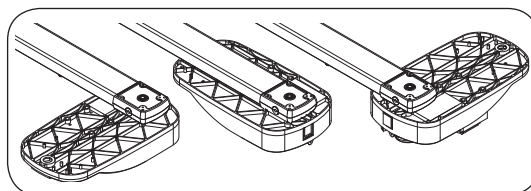
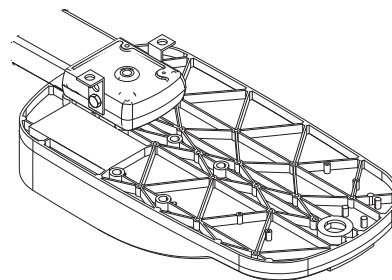
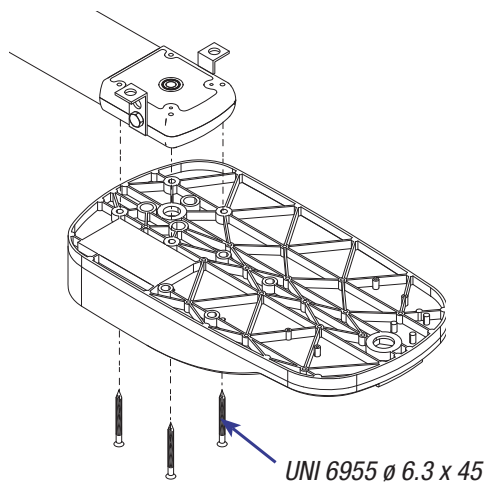
1) Снимите крышку с привода.

UNI 6954 \varnothing 3.9 x 13

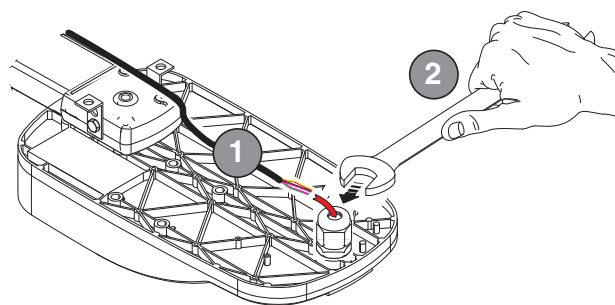
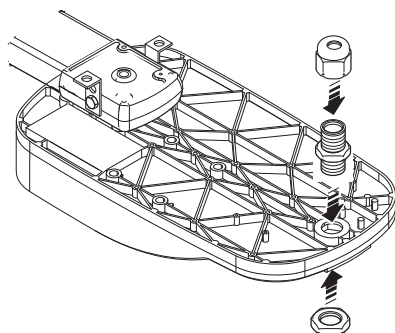


2) Закрепите привод на направляющей с помощью трех винтов, входящих в комплект поставки.

Важное примечание: при необходимости привод может быть установлен в одном из трех перпендикулярных положений так, как показано на рисунке.



3) Закрепите гермоввод в отверстии, предназначенном для электрических кабелей.



6. Плата блока управления

6.1 Общее описание

Электропитание блока управления осуществляется через контакты L-N напряжением 230 В с частотой 50/60.

Устройства управления, безопасности и прочие аксессуары питаются напряжением 24 В. Внимание! Общая мощность аксессуаров не должна превышать 40 Вт.

Плата блока управления имеет встроенную лампу для освещения; при каждом открывании лампа горит в течение 2,5 минуты.

Возможно подключение платы аварийного питания 001V0670 с аккумуляторами (см. соответствующую документацию на 001V0670).

Блок управления обеспечивает и контролирует выполнение следующих функций:

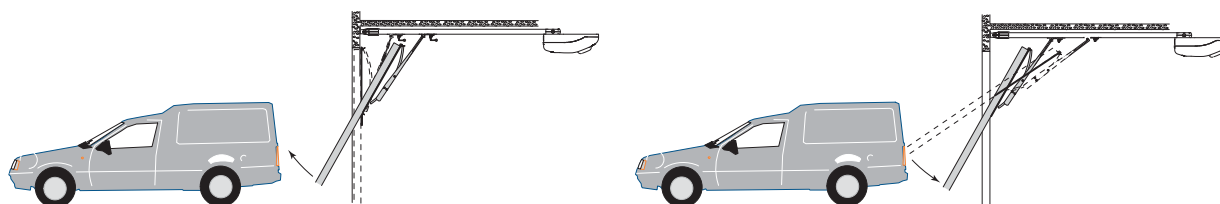
- 1) токовая система обнаружения препятствия при открывании, закрывании и в режиме замедления (с регулируемой чувствительностью);
- 2) автоматическое закрывание (регулируется);
- 3) время работы (80 с);
- 4) пошаговое управление "Открыть-Стоп-Заккрыть-Стоп";
- 5) функция фотозащиты безопасности "Открывание в режиме закрывания".

ПРЕДОХРАНИТЕЛИ	
Защита	Номинальный ток
Двигатель	8 А
Входной	1,6 А
Аксессуары	3,15 А
Устройства управления (блок)	315 мА

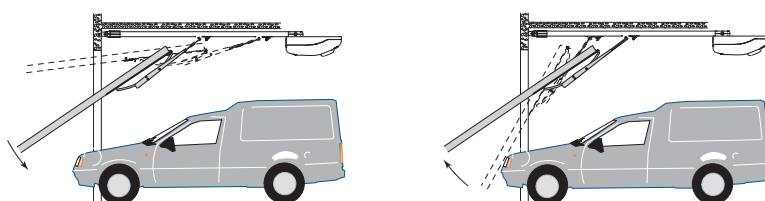
ЛАМПЫ	
Лампа освещения	E14 - 24 В - 25 Вт

Описание работы токовой системы обнаружения препятствий

при открывании: изменяет направление движения и полностью закрывает ворота.



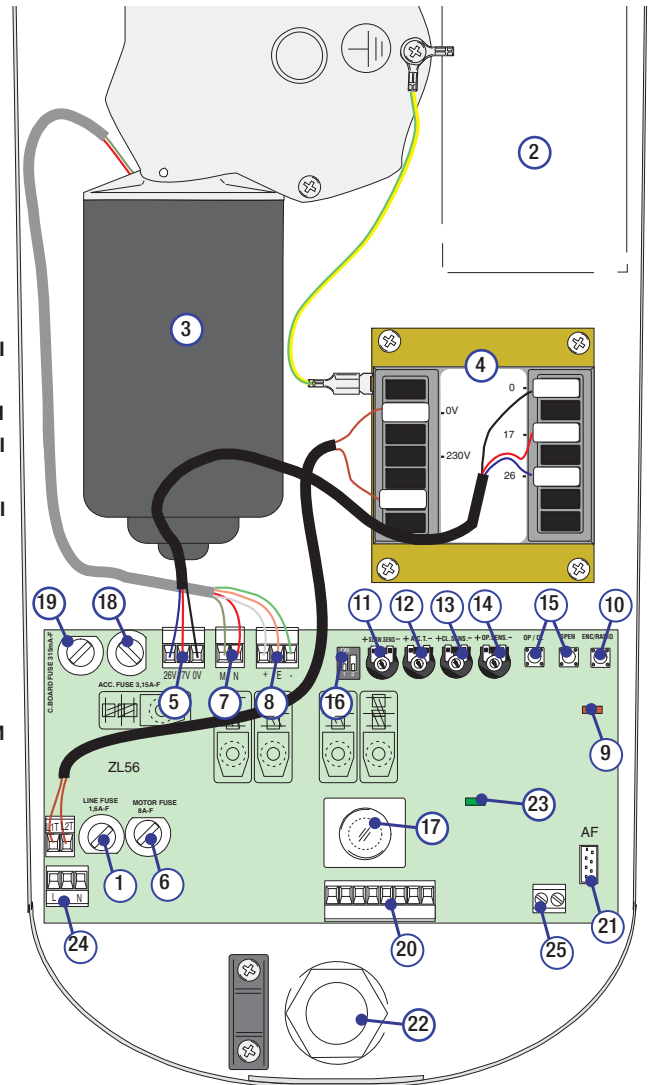
при закрывании: изменяет направление движения и полностью открывает ворота. Внимание! После трех последовательных циклов смены движения ворот функция "Автоматическое закрывание" отключается, ворота остаются в открытом положении. Чтобы закрыть ворота, необходимо подать команду с кнопки управления или брелока-передатчика.



6.2 Основные компоненты

1. Сетевой предохранитель, 1,6 А
2. Место для аккумуляторов аварийного питания
3. Двигатель с редуктором
4. Трансформатор
5. Колодка подключения трансформатора
6. Предохранитель цепи питания двигателя, 8 А
7. Колодка подключения двигателя
8. Колодка подключения энкодера
9. Индикатор программирования радиуправления
10. Кнопка программирования радиуправления
11. SLOW.SENS—регулировка чувствительности токовой системы обнаружения препятствий при замедлении
12. А.С.Т. — регулировка времени автоматического закрывания
13. CL.SENS. — регулировка чувствительности токовой системы обнаружения препятствий при закрывании
14. OP.SENS — регулировка чувствительности токовой системы обнаружения препятствий при открывании
15. Кнопки программирования конечных положений ворот
16. Микропереключатель выбора режимов работы
17. Лампа освещения
18. Предохранитель цепи питания аксессуаров, 3,15 А
19. Предохранитель блока управления, 315 мА
20. Колодка подключения устройств управления и безопасности
21. Разъем для подключения платы радиоприемника AF
22. Гермоввод
23. Светодиодный индикатор наличия сетевого напряжения
24. Контакты подключения электропитания
25. Контакты подключения антенны

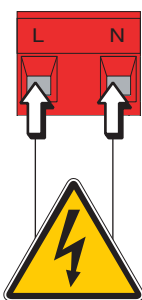
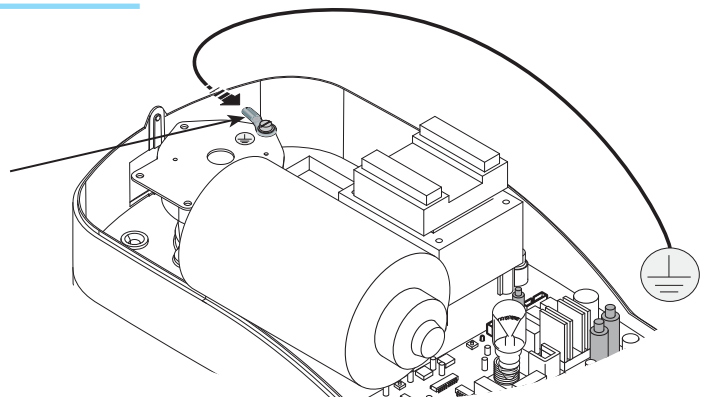
⚠ Внимание! Перед проведением каких-либо настроек, регулировок или подключений в блоке управления, отключите сетевое электропитание и аккумуляторы (при их наличии).



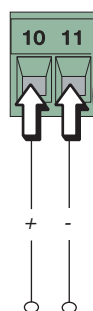
6.3. Электрические подключения

Электропитание

Клемма для подключения провода заземления



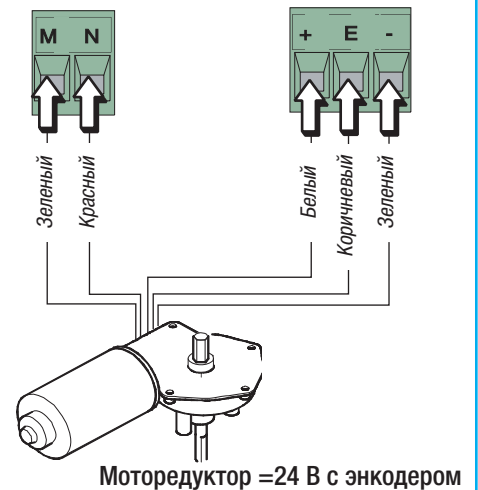
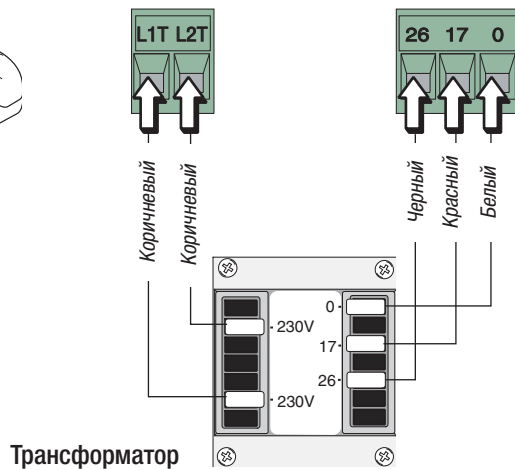
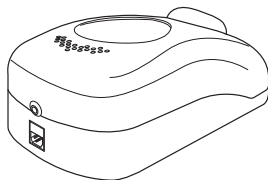
Напряжение электропитания
~230 В, 50/60 Гц



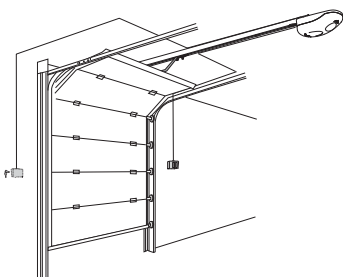
Контакты электропитания аксессуаров:

- ~24 В при электропитании от сети;
 - =24 В при электропитании от аккумуляторов.
- Макс. допустимая суммарная мощность: 40 Вт

Привод, энкодер и трансформатор (информация для сервисных центров)



Устройства управления и безопасности

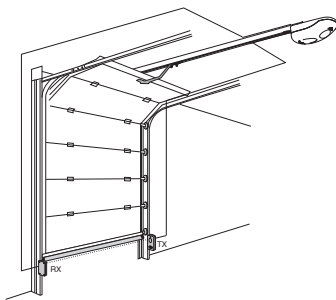
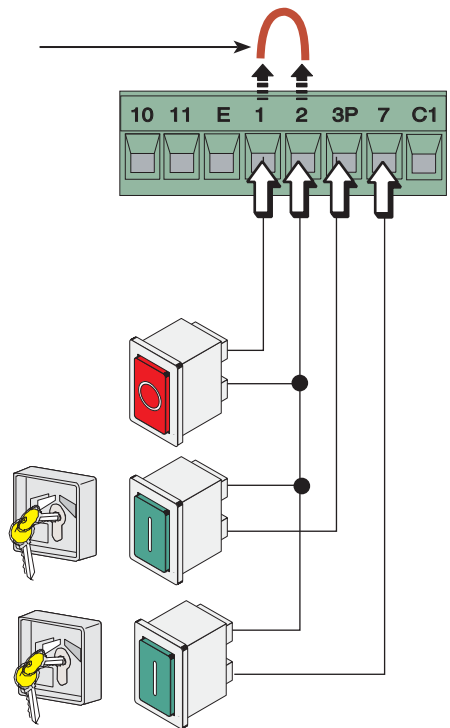


При подключении устройства удалить перемычку

Кнопка "Стоп" (НЗ контакты) - Кнопка остановки движения ворот, исключающая цикл автоматического закрывания. Для возобновления движения необходимо нажать на соответствующую кнопку управления или брелока-передатчика.

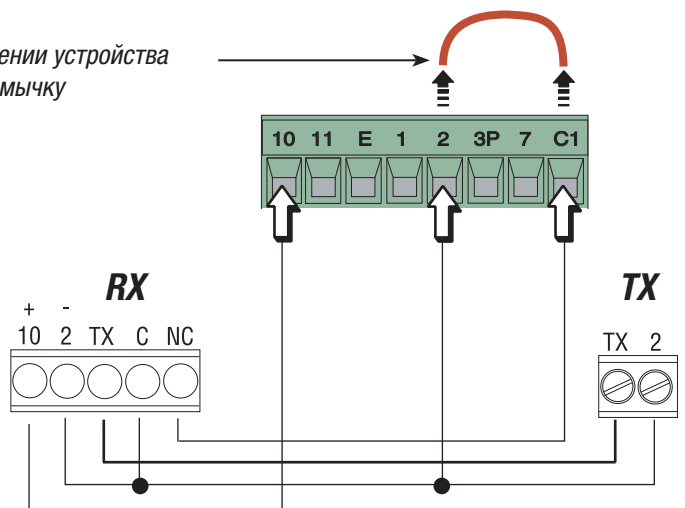
Ключ-выключатель и/или кнопка управления для частичного открывания (НО контакты) - Устройства управления для частичного открывания ворот.

Ключ-выключатель и/или кнопка управления (НО контакты) - Устройства управления открыванием и закрыванием ворот.
Режим работы: Открыть-Стоп-Закреть-Стоп

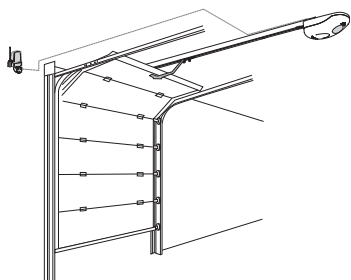


При подключении устройства удалить перемычку

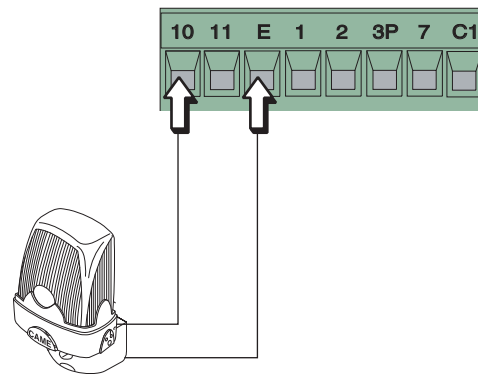
"Открывание в режиме закрывания" (НЗ контакты) - Вход для подключения фотоэлементов, чувствительных профилей и других устройств безопасности, соответствующих требованиям стандарта EN 12978.
Если размыкание контакта происходит при закрывании ворот, направление движения изменится, и ворота полностью откроются.



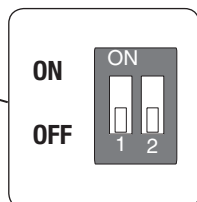
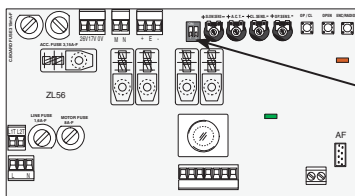
Устройства сигнализации



Сигнальная лампа (макс. нагрузка контакта: 24 В, 25 Вт) - Лампа мигает во время открывания и закрывания ворот.

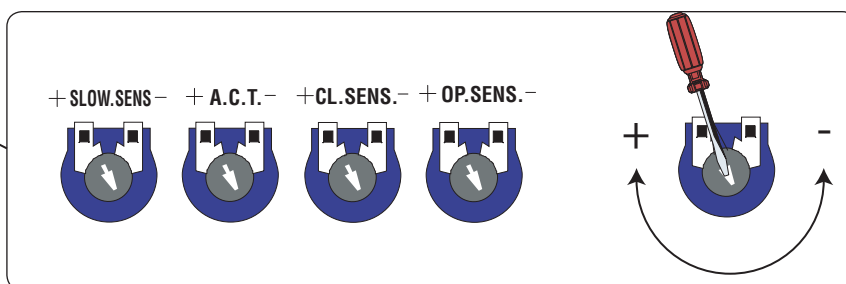
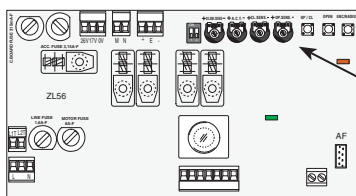


6.4. Выбор функций и режимов работы



- 1 ON - Активация процедуры программирования конечных положений ворот при открывании и закрывании, а также процедуры программирования замедления при открывании.
- 2 ON - Активация процедуры программирования частичного открывания и замедления при закрывании.

6.5. Регулировки



Регулировка SLOW.SENS. - Регулировка чувствительности токовой системы обнаружения препятствий во время замедления; при превышении установленного уровня система меняет направление движения ворот на противоположное.

Регулировка A.C.T. Регулировка времени автоматического закрывания. По истечении заданного времени ворота автоматически закрываются. Время ожидания может составлять от 1 до 120 секунд. Установка минимального значения отключает функцию автоматического закрывания.

Регулировка CL.SENS. Регулировка чувствительности токовой системы обнаружения препятствий во время закрывания. При превышении установленного уровня система изменяет направление движения ворот на противоположное.

Регулировка OP.SENS. Регулировка чувствительности токовой системы обнаружения препятствий во время открывания. При превышении установленного уровня система изменяет направление движения ворот на противоположное.

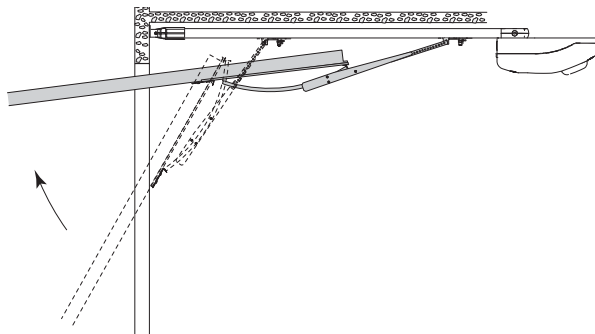
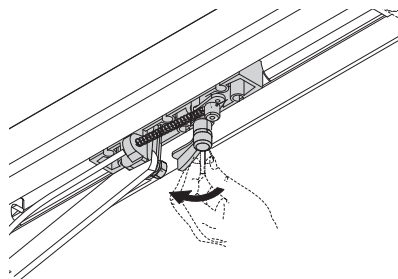
7. Программирование

7.1 Программирование конечных положений при открывании и закрывании

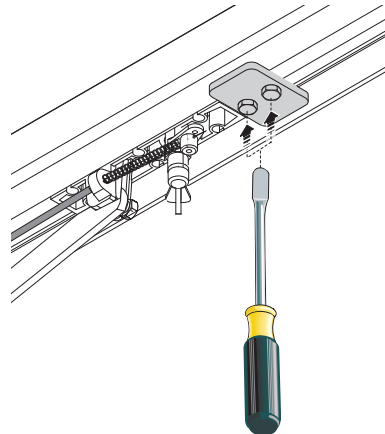
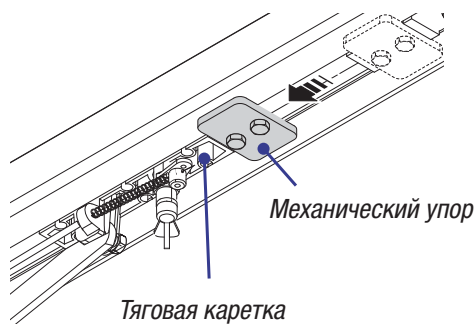
ВНИМАНИЕ: перед тем как приступить к программированию, внимательно прочитайте инструкцию. Строго следуйте приведенным указаниям, иначе программирование системы не будет успешным.

1 - Предварительные действия

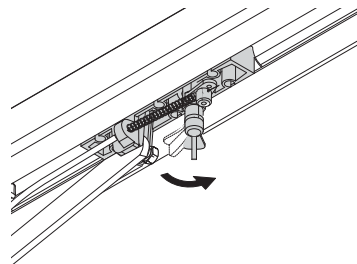
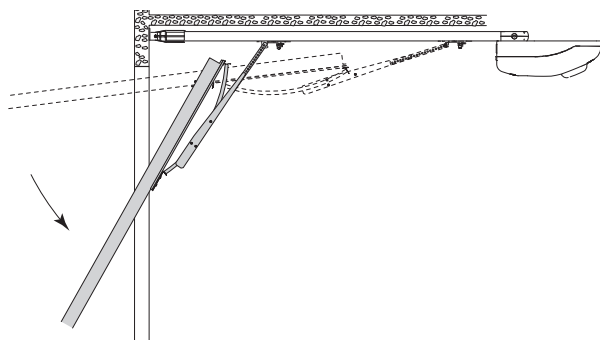
- Разблокируйте привод и полностью откройте ворота.



- Когда ворота будут полностью открыты, закрепите механический упор на направляющей вплотную к каретке.

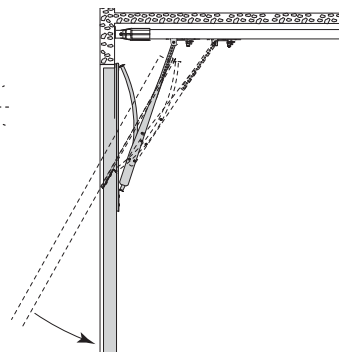
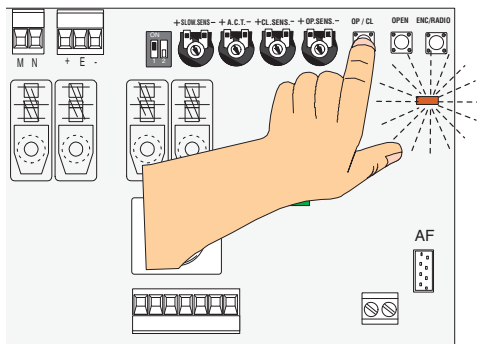
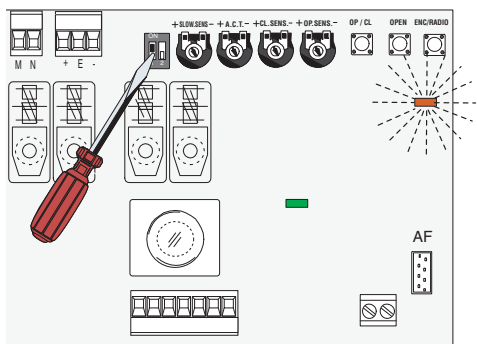


- Закройте ворота вручную, чтобы заблокировать привод.

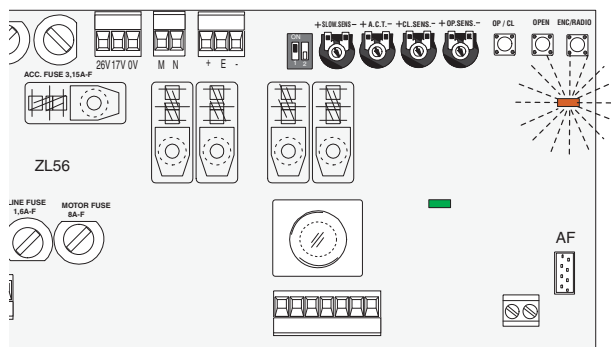
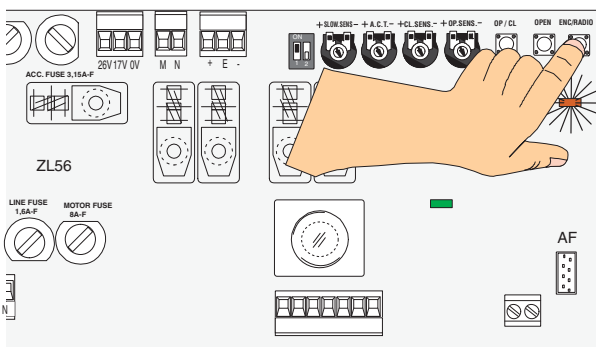


2 - Программирование положения "Закрото"

- Установите DIP-переключатель № 1 в положение ON (светодиодный индикатор программирования начнет мигать). Нажмите и удерживайте кнопку OP/CL до тех пор, пока ворота не закроются...

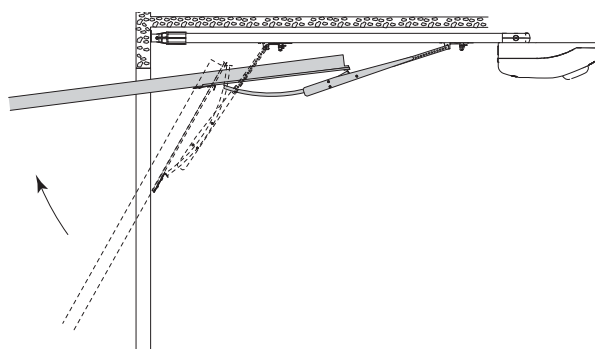
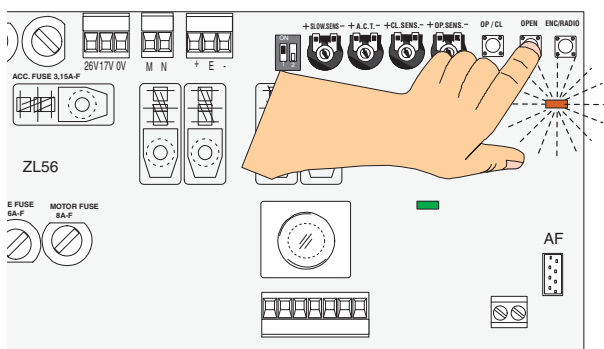


... после этого нажмите кнопку ENC/RADIO и удерживайте ее нажатой до тех пор, пока светодиодный индикатор не загорится ровным светом на несколько секунд, а затем снова начнет мигать (программирование завершено успешно).



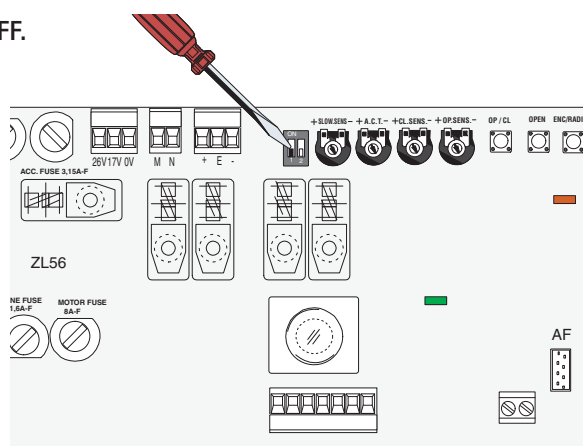
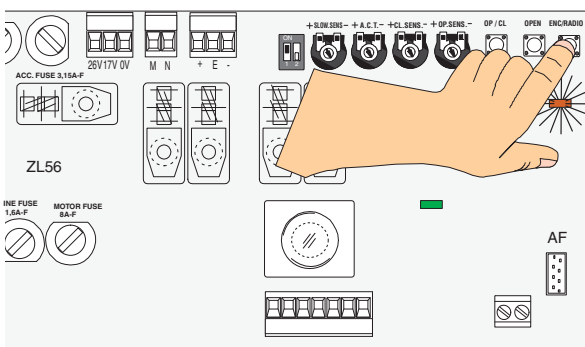
3 - Программирование положения "Открыто"

- Нажмите и удерживайте нажатой кнопку OPEN до тех пор, пока ворота полностью не откроются...



... после этого нажмите кнопку ENC/RADIO и удерживайте ее нажатой до тех пор, пока светодиодный индикатор не загорится ровным светом (программирование завершено успешно).

Затем установите DIP-переключатель № 1 обратно в положение OFF.

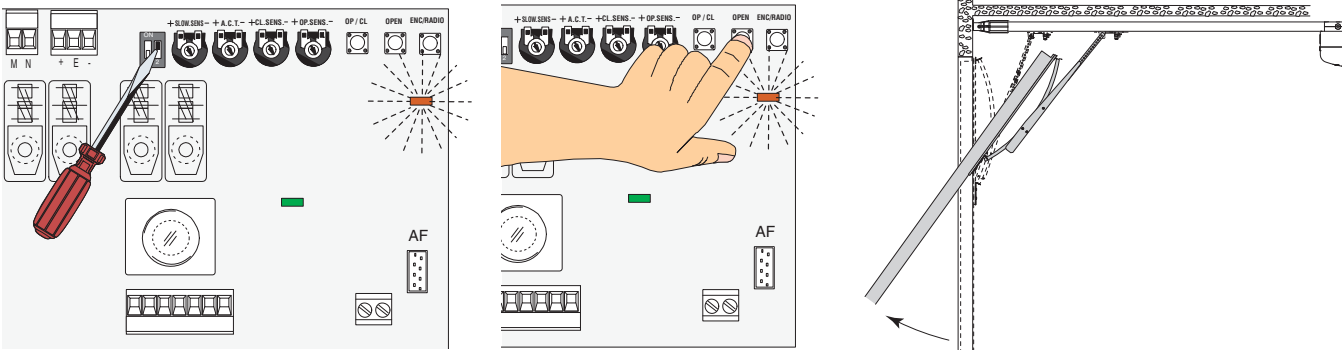


ПРОВЕРКА

С помощью кнопки OP/CL откройте и закройте ворота, чтобы проверить успешность выполнения процедуры программирования.

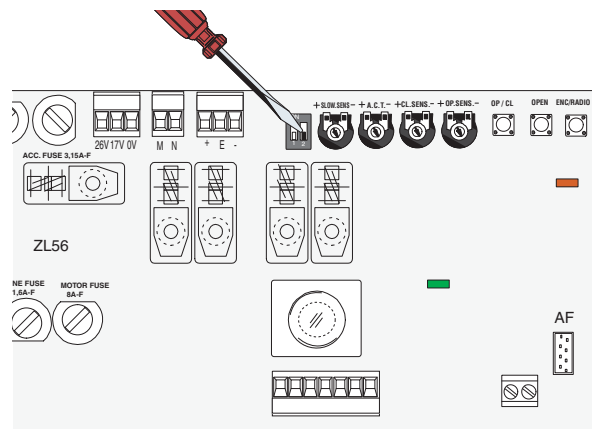
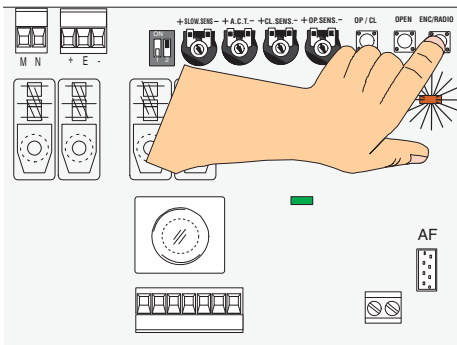
7.2 Программирование частичного открывания

Когда ворота полностью закроются, установите DIP-переключатель № 2 в положение ON (светодиодный индикатор начнет мигать). Нажмите и удерживайте нажатой кнопку OPEN до тех пор, пока ворота не достигнут желаемого положения при частичном открывании ...



Затем нажмите кнопку ENC/RADIO (если светодиодный индикатор загорится ровным светом, процедура программирования выполнена успешно).

Установите DIP-переключатель № 2 обратно в положение OFF.



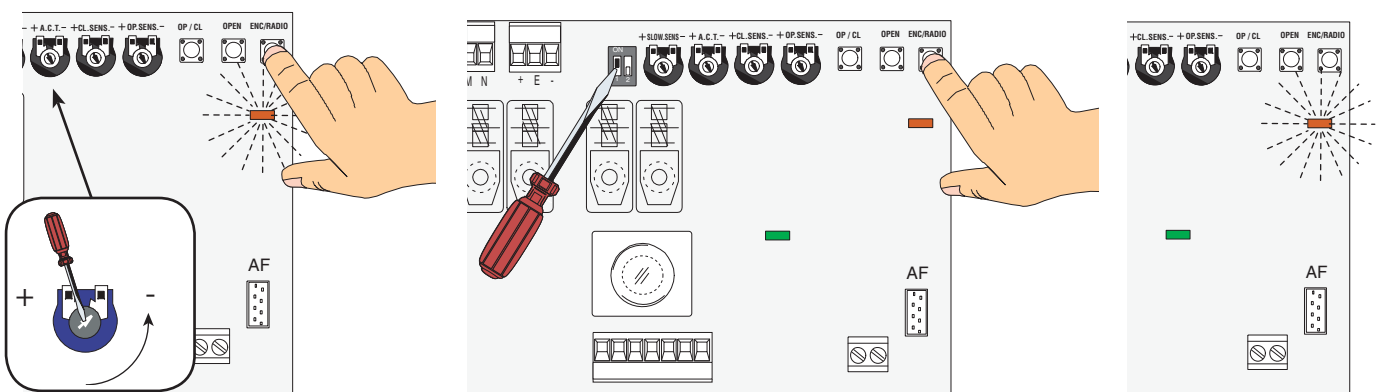
7.3 Программирование замедления при открывании (НЕ БОЛЕЕ 50 % ХОДА ВОРОТ)

Примечание: перед тем как приступить к программированию, необходимо отключить функцию автоматического закрывания, установив регулировку А.С.Т. на минимальное значение.

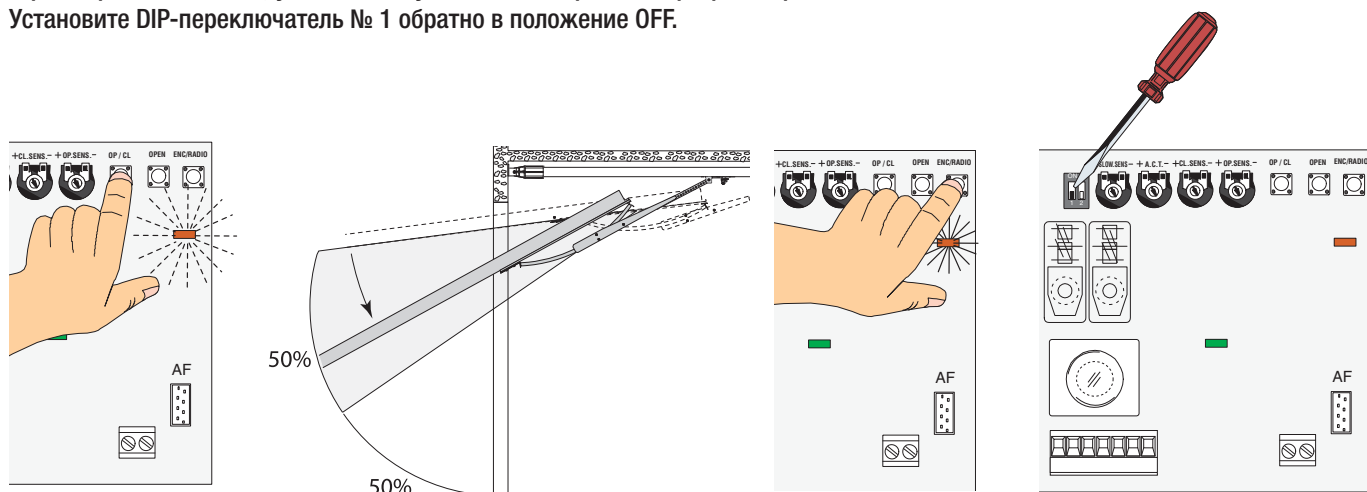
При полностью открытых воротах нажмите и удерживайте нажатой кнопку ENC/RADIO (светодиодный индикатор начнет часто мигать).

Установите DIP-переключатель № 1 в положение ON (светодиодный индикатор выключится).

Отпустите кнопку ENC/RADIO (светодиодный индикатор начнет медленно мигать).



Нажмите и удерживайте нажатой кнопку OP/CL до тех пор, пока ворота не достигнут желаемой точки конца замедления; затем нажмите и удерживайте кнопку ENC/RADIO в нажатом положении до тех пор, пока светодиодный индикатор не загорится ровным светом, указывая на успешное завершение программирования. Установите DIP-переключатель № 1 обратно в положение OFF.

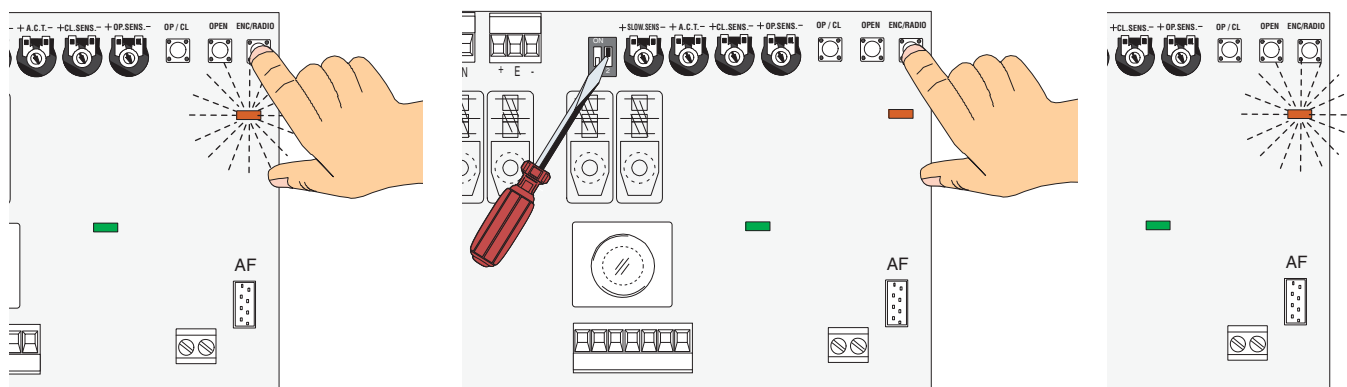


7.4 Программирование замедления при закрывании (не менее 600 мм до полного закрытия и не более 50 % хода ворот)

При полностью закрытых воротах нажмите и удерживайте в нажатом положении кнопку ENC/RADIO (светодиодный индикатор начнет часто мигать).

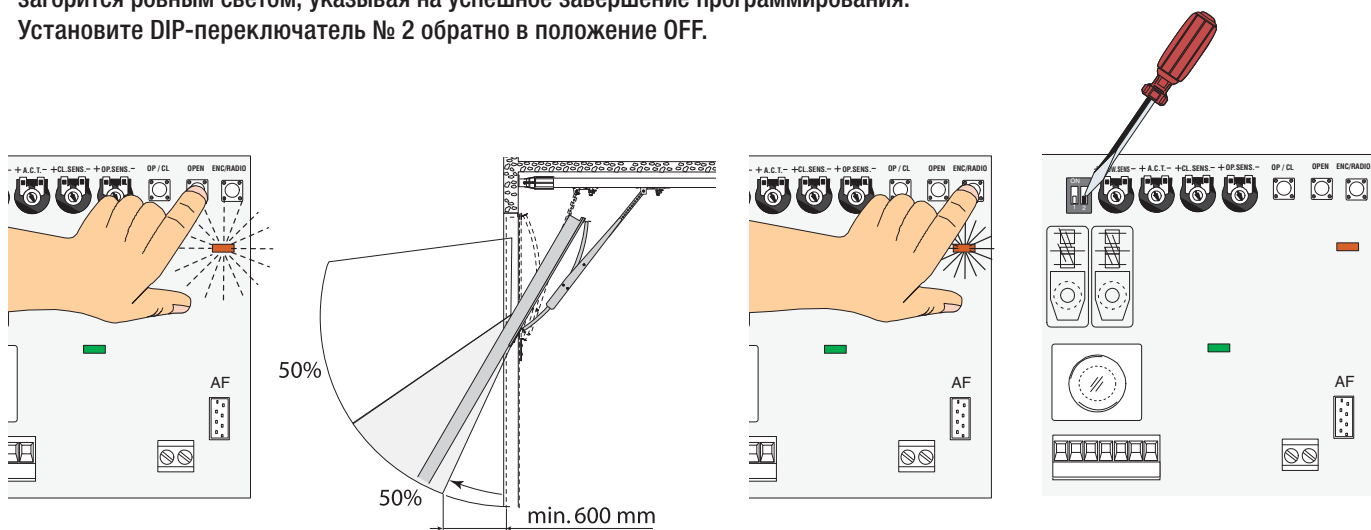
Установите DIP-переключатель № 2 в положение ON (светодиодный индикатор выключится).

Отпустите кнопку ENC/RADIO (светодиодный индикатор начнет медленно мигать).



Нажмите и удерживайте нажатой кнопку OPEN до тех пор, пока ворота не достигнут желаемой точки начала замедления; затем нажмите кнопку ENC/RADIO и удерживайте ее в нажатом положении до тех пор, пока светодиодный индикатор не загорится ровным светом, указывая на успешное завершение программирования.

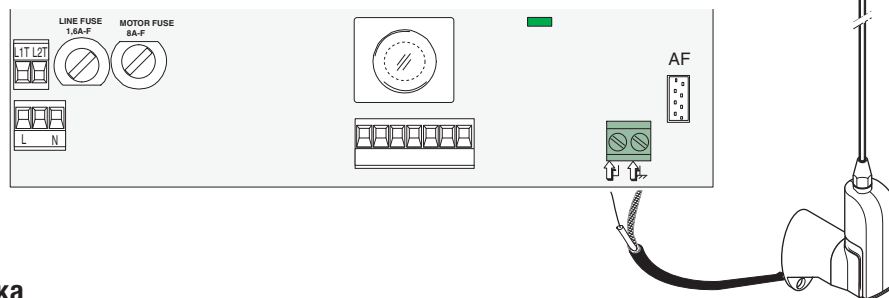
Установите DIP-переключатель № 2 обратно в положение OFF.



8. Подключение радиуправления

1 - Антенна

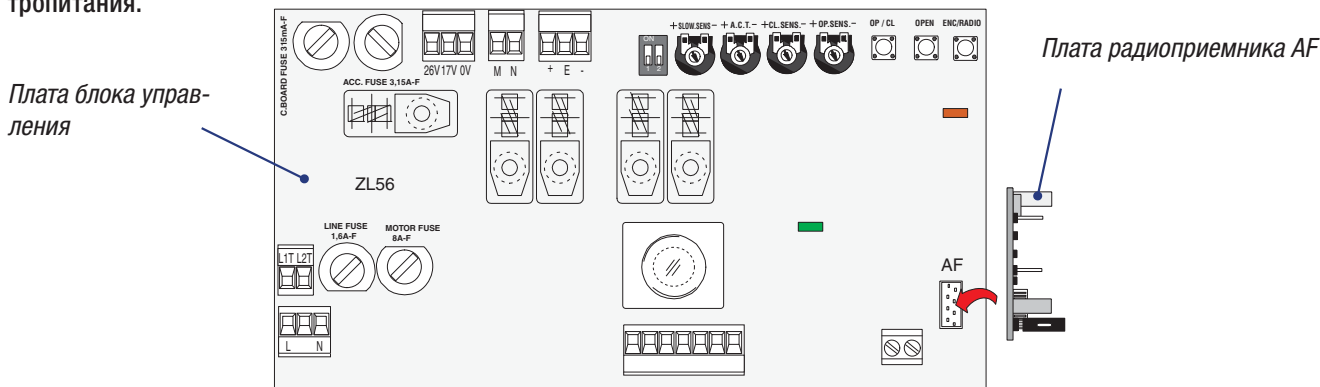
Подключите антенну с помощью кабеля к соответствующим контактам платы.



2 - Плата радиоприемника

ОТКЛЮЧИТЕ ЭЛЕКТРОПИТАНИЕ (или аккумуляторы), прежде чем вставить плату радиоприемника в разъем платы блока управления.

Важное примечание: плата блока управления распознает плату радиоприемника при последующем включении электропитания.



Плата радиоприемника AF

Плата блока управления

3 - Брелоки-передатчики

Внимание! Можно запрограммировать до 24 брелоков-передатчиков с различными кодами.

Важное примечание: каждый код может быть размножен на неограниченное количество брелоков (той же серии) за исключением брелоков серии АТОМО.

<p>AF43S</p> <p>TOP TOP-432A • TOP-434A</p> <p>TOP TOP-432NA • TOP-434NA TOP-432S</p> <p>АТОМО AT01 • AT02 • AT04</p> <p>TAM T432 • T434 • T438 TAM-432SA</p> <p>Смотрите инструкции на упаковке.</p>	<p>TWIN TWIN2 • TWIN4</p> <p>in modalità TOP o TAM</p>	<p>AF43TW</p> <p>TWIN TWIN2 • TWIN4</p> <p>в режиме Key-Block</p> <p>Смотрите инструкции на упаковке.</p>
<p>AF150</p> <p>TFM T132 • T134 • T138 T152 • T154 • T158</p> <p>Смотрите инструкции на упаковке.</p>	<p>AF30</p> <p>TOP TOP-302A • TOP-304A</p> <p>Смотрите инструкции на упаковке.</p>	<p>AF40</p> <p>TOUCH TCH 4024 • TCH 4048</p> <p>Смотрите инструкции на упаковке.</p>

4 - Программирование и стирание брелоков-передатчиков

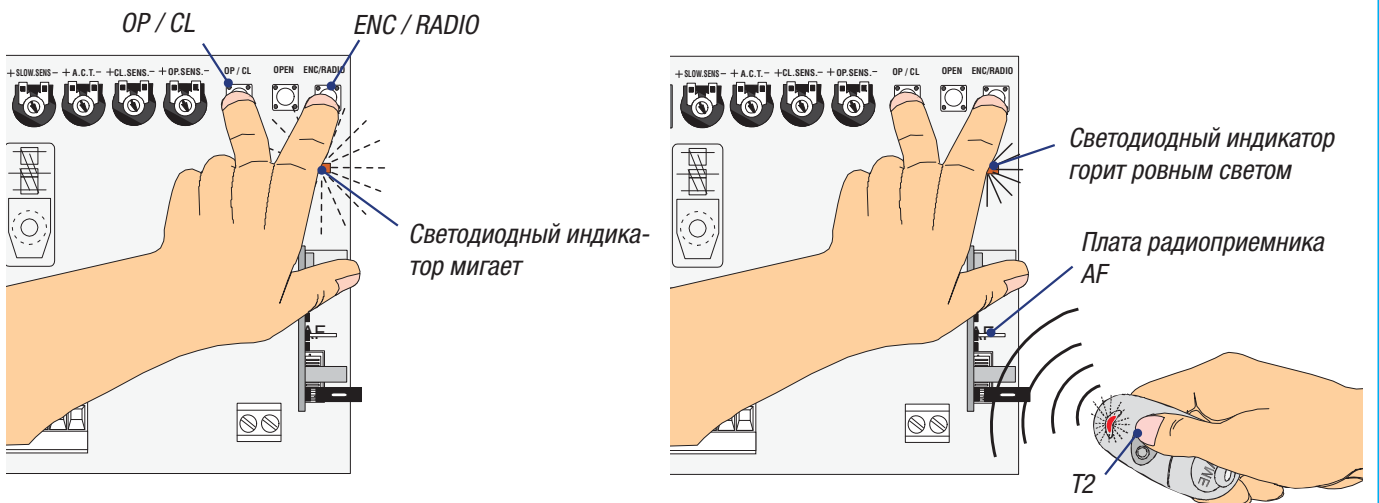
Включение функции пошагового управления (2-7)

Нажмите и удерживайте в данном положении кнопку **ENC/RADIO** на плате блока управления. Светодиодный индикатор мигает. Нажмите кнопку **T1** на программируемом брелоке-передатчике. Если индикатор горит ровным светом, запоминание прошло успешно.



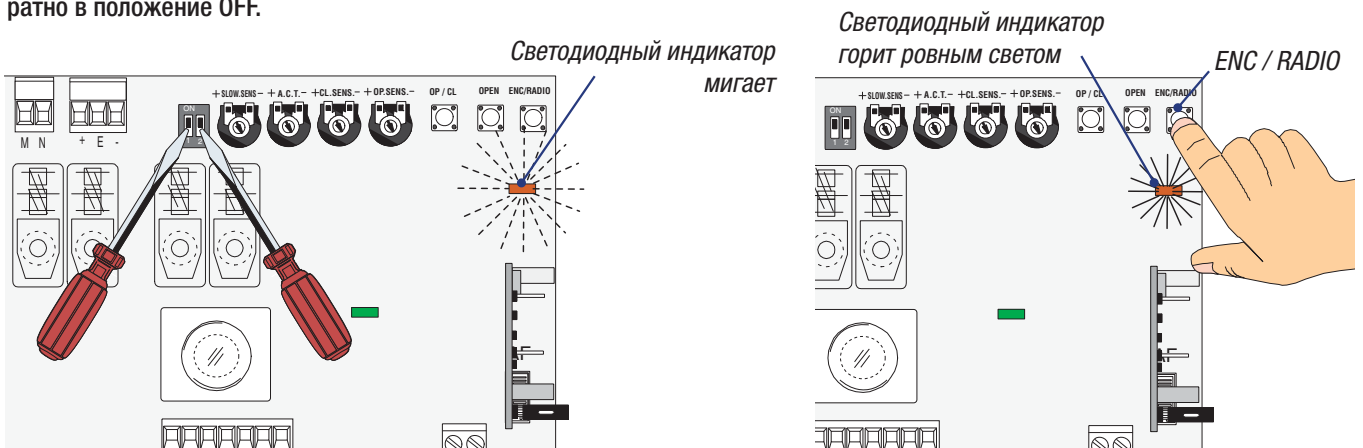
Включение функции частичного открывания

Нажмите и удерживайте в нажатом положении кнопку **ENC/RADIO** (светодиодный индикатор начнет мигать) и затем нажмите кнопку **OP/CL** на плате блока управления. Нажмите кнопку **T2** на программируемом брелоке-передатчике. Если индикатор горит ровным светом, запоминание прошло успешно.



Стирание всех брелоков-передатчиков из памяти

Установите DIP-переключатели **1** и **2** в положение **ON** (светодиодный индикатор начнет мигать), нажмите и удерживайте кнопку **ENC/RADIO** в нажатом положении в течение 5 секунд (светодиодный индикатор начнет часто мигать и затем, после успешного стирания брелока-передатчика из памяти, загорится ровным светом). Затем установите DIP-переключатели обратно в положение **OFF**.



9. Инструкции по безопасности

Важные инструкции по безопасности!

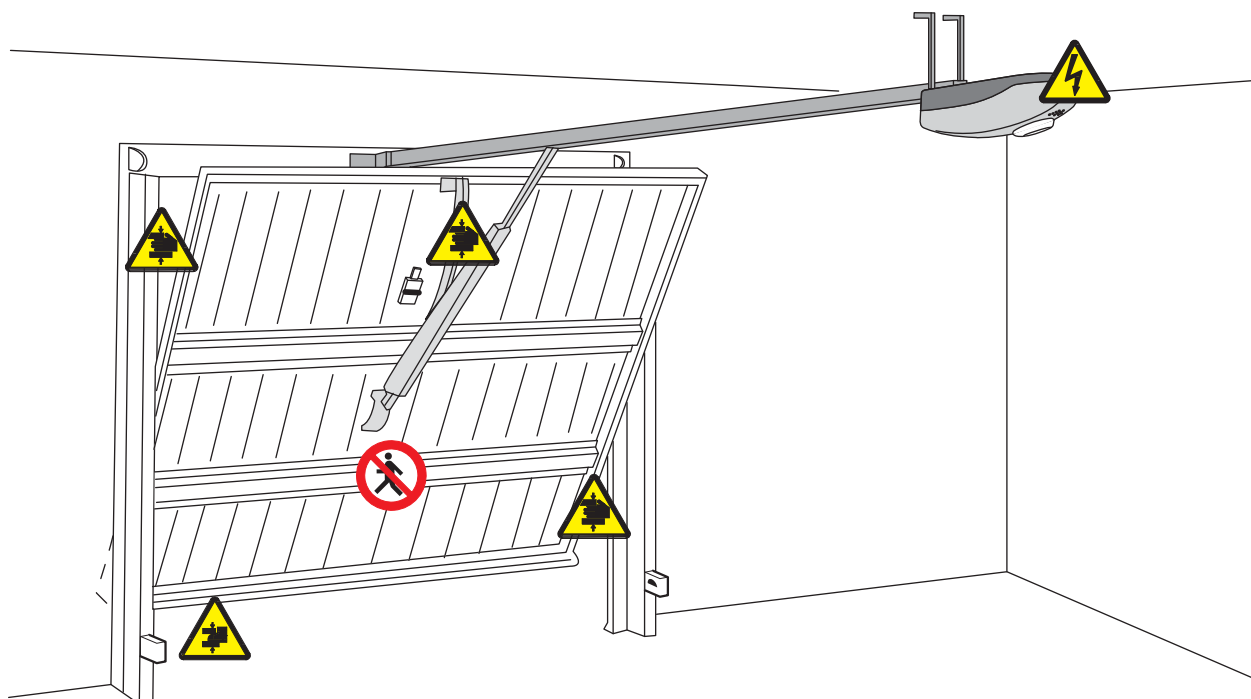
Это изделие должно использоваться исключительно по прямому назначению. Любое другое применение, не предусмотренное в данной инструкции, рассматривается как опасное. Фирма-изготовитель не несет никакой ответственности за ущерб, нанесенный неправильным, ошибочным или небрежным использованием изделия.

Не прикасайтесь к петлям или другим подвижным частям механизма. Не находитесь на пути движения створки во время работы привода.

Не препятствуйте движению створки, так как это может привести к травмам и отказу автоматики.

Не разрешайте детям находиться или играть рядом с автоматическими воротами. Держите брелоки-передатчики и другие устройства управления в недоступном для детей месте во избежание случайного запуска системы.

В случае обнаружения неисправности или неправильной работы системы немедленно прекратите ее эксплуатацию и отключите электропитание.



Осторожно. Возможно травмиро-
вание рук.



Опасность поражения
электрическим током.




Осторожно. Возможно травмиро-
вание ног.



Запрещен проход во время работы авто-
матической системы.

10. Техническое обслуживание

10.1 Периодическое техническое обслуживание, осуществляемое пользователем

 Пользователь должен периодически выполнять следующие работы: протирать внешние поверхности фотоэлементов, контролировать работоспособность устройств безопасности, удалять любые препятствия, мешающие нормальной работе автоматики.

Кроме того, рекомендуется периодически проверять состояние смазки и надежность крепления привода.

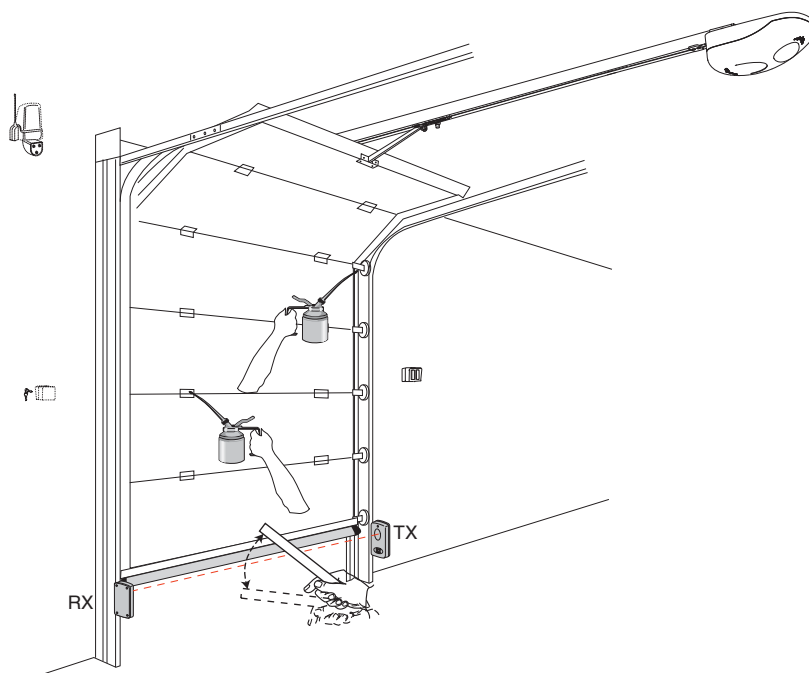
- Чтобы проверить эффективность работы устройств безопасности, необходимо провести предметом перед фотоэлементами во время закрывания ворот. Если привод изменит направление движения, то фотоэлементы исправны. Это единственная проверка, которая проводится при подключенном электропитании.

- Перед выполнением любых работ по техническому обслуживанию отключите электропитание для предотвращения возможных несчастных случаев, к которым может привести движение ворот.

Для чистки фотоэлементов используйте увлажненную водой мягкую тряпку. Запрещается использовать растворители или другие химические вещества, так как они могут вывести устройства из строя.

- При возникновении странных вибраций или скрипа следует смазать узлы автоматической системы так, как показано на рисунке.

- Проверьте, чтобы в зоне действия фотоэлементов не было растительности и препятствий для движения полотна ворот.




10.2 Возможные неисправности и способы их устранения

НЕИСПРАВНОСТЬ	СНОСКА	СПОСОБ УСТРАНЕНИЯ
Ворота не закрываются и не открываются	1-3	1 - Проверьте наличие электропитания и предохранители
Ворота открываются, но не закрываются	4-10-23	3 - Нормально-замкнутые контакты (1-2) разомкнуты
Ворота закрываются, но не открываются	23	4 - Нормально-замкнутые контакты (2-C1) разомкнуты
Не работает автоматическое закрывание	9-10	5 - Нормально-замкнутые контакты разомкнуты
Не работает радиоуправление	12-14	6 - Отключите функцию "Обнаружение препятствий" с помощью DIP-переключателя
Привод развивает слишком большое усилие	16	9 - Проверьте, чтобы для регулировки А.С.Т. не было установлено минимальное значение
Привод развивает слишком малое усилие	16-17-23-24	10 - Проверьте направление движения привода
Автоматика меняет направление движения	16-17-23-24	11 - Кнопка управления имеет контакт НЗ вместо НО (2-7)
Работает только один брелок-передатчик	18	12 - Проверьте перемычку на плате радиоприемника АF, отключите и снова подайте электропитание
Фотоэлементы не работают	4-19	14 - Заново запрограммируйте брелок-передатчик
Светодиодный индикатор часто мигает	4-25-26	16 - Отрегулируйте чувствительность токовой системы
Светодиодный индикатор горит постоянно	11	17 - Устраните тяжелый ход ворот
Не горит светодиодный индикатор электропитания	1-3	18 - Установите (или размножьте) тот же код на других брелоках-передатчиках
Автоматика не работает от батарей аварийного питания	6-21-22	19 - Проверьте работоспособность фотоэлементов
Автоматика меняет направление движения в конце цикла закрывания	10-17-23	21 - Проверьте батарейки
Автоматика начинает движение слишком медленно	17-23-24	22 - Проверьте полярность фотоэлементов и аксессуаров
		23 - Проверьте балансировку ворот
		24 - Проверьте натяжение цепи/ремня
		25 - Энкодер неисправен: отключите и снова включите электропитание платы
		26 - Энкодер подключен неправильно: проверьте правильность подключений

Место печати	Компания
	Дата проведения работ
	Подпись установщика
	Подпись заказчика
Выполненные работы _____ _____ _____	

Место печати	Компания
	Дата проведения работ
	Подпись установщика
	Подпись заказчика
Выполненные работы _____ _____ _____	

11. Утилизация

 SAME CANCELLI AUTOMATICI S.p.A. имеет сертификат системы защиты окружающей среды UNI EN ISO 14001, гарантирующий экологическую безопасность на ее заводах.

Мы просим, чтобы вы продолжали защищать окружающую среду. SAME считает одним из фундаментальных пунктов стратегии рыночных отношений выполнение этих кратких руководящих принципов:

УТИЛИЗАЦИЯ УПАКОВКИ

Упаковочные компоненты (картон, пластмасса и т.д.) — твердые отходы, утилизируемые без каких-либо специфических трудностей. Необходимо просто разделить их так, чтобы они могли быть переработаны.

Утилизацию необходимо проводить в соответствии с действующим законодательством местности, в которой производилась эксплуатация изделия.

НЕ ЗАГРЯЗНЯЙТЕ ОКРУЖАЮЩУЮ СРЕДУ!

УТИЛИЗАЦИЯ ИЗДЕЛИЯ

Наши продукты изготовлены с использованием различных материалов. Большинство из них (алюминий, пластмасса, железо, электрические кабели) можно считать твердым отходом. Они могут быть переработаны специализированными компаниями.

Другие компоненты (электрические монтажные платы, элементы питания дистанционного управления и т.д.) могут содержать опасные отходы.

Они должны передаваться компаниям, имеющим лицензию на их переработку в соответствии с действующим законодательством местности.

НЕ ЗАГРЯЗНЯЙТЕ ОКРУЖАЮЩУЮ СРЕДУ!



- IT** • Per ogni ulteriore informazione su azienda, prodotti e assistenza nella vostra lingua:
EN • For any further information on company, products and assistance in your language:
FR • Pour toute autre information sur la société, les produits et l'assistance dans votre langue :
DE • Weitere Infos über Unternehmen, Produkte und Kundendienst bei:
ES • Por cualquier información sobre la empresa, los productos y asistencia en su idioma:
NL • Voor meer informatie over het bedrijf, de producten en hulp in uw eigen taal:
PT • Para toda e qualquer informação acerca da empresa, de produtos e assistência técnica, em sua língua:
PL • Wszystkie inne informacje dotyczące firmy, produktów oraz usług i pomocy technicznej w Waszym języku znajdują się na stronie:
RU • Для получения дополнительной информации о компании, продукции и сервисной поддержке на вашем языке:
HU • A vállalatra, termékeire és a műszaki szervizre vonatkozó minden további információért az Ön nyelvén:
HR • Za sve dodatne informacije o poduzeću, proizvodima i tehničkoj podršci:
UK • Для отримання будь-якої іншої інформації про компанію, продукцію та технічну підтримку:



CAMEGROUP

CAME Cancelli Automatici S.p.a.

Via Martiri Della Libertà, 15
31030 **Dosson Di Casier** (Tv)

☎ (+39) 0422 4940

📠 (+39) 0422 4941

Assistenza Tecnica/Numero Verde 800 295830