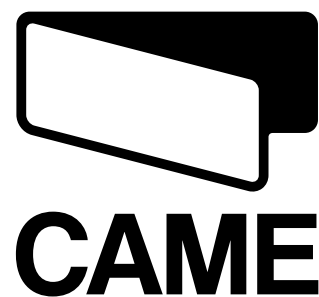


АВТОМАТИКА
ДЛЯ ПОДЪЁМНО-ПОВОРОТНЫХ И СЕКЦИОННЫХ ВОРОТ



FA00671-RU



ИНСТРУКЦИЯ ПО МОНТАЖУ

V700E

RU Русский



ВНИМАНИЕ!

Важные правила техники безопасности: ПРОЧИТАЙТЕ ВНИМАТЕЛЬНО!



Предисловие

• Это изделие должно использоваться исключительно по назначению. Любое другое применение рассматривается как опасное. CAME S.p.A снимает с себя всякую ответственность за возможный ущерб, нанесенный в результате неправильного использования оборудования • Храните эти предупреждения вместе с инструкциями по монтажу и эксплуатации компонентов автоматики.

Перед установкой

(проверка существующего состояния: если проверка дала отрицательные результаты, необходимо повременить с началом монтажных работ до тех пор, пока условия работы не будут полностью соответствовать требованиям безопасности)

• Проверьте, чтобы подвижная часть системы была в хорошем состоянии, отрегулирована и сбалансирована, исправно открывалась и закрывалась. Убедитесь в наличии соответствующих механических упоров • Если автоматическая система должна быть установлена на высоте ниже 2,5 м над полом или другим покрытием, проверьте необходимость в установке дополнительных защитных приспособлений и/или предупреждающих знаков • Перед тем как приступить к выполнению каких-либо работ, внимательно прочитайте все инструкции; неправильный монтаж может стать источником опасности и привести к нанесению ущерба людям или имуществу • Если в створках предусмотрены проходы для пешеходов, установите блокировочный механизм, предотвращающий их открывание во время движения • Убедитесь в том, что открывание автоматизированной створки не приведет к возникновению опасных ситуаций, вызванных зажимом между подвижными компонентами системы и окружающими неподвижными объектами • Запрещается устанавливать автоматику в перевернутом положении или на элементы, склонные к прогибанию. При необходимости используйте усилительные детали в местах крепления • Не устанавливайте створки в местах, где дорога идет под уклоном (на наклонной поверхности) • Проверьте, чтобы вблизи не было ирригационных устройств, которые могут намочить привод снизу • Проверьте, чтобы температура окружающей среды в месте установки соответствовала диапазону, указанному в настоящей инструкции • Внимательно следуйте приведенным ниже инструкциям: неправильная установка может привести к серьезным повреждениям.

Монтаж

• Обозначьте и отделите участок проведения монтажных работ с целью предотвращения доступа к нему посторонних, особенно детей • Соблюдайте осторожность при обращении с автоматикой, масса которой превышает 20 кг. В этом случае подготовьте инструменты для безопасного передвижения тяжелых грузов • Все устройства управления (кнопки, ключи-выключатели, считыватели магнитных карт и т.д.) должны быть установлены, по крайней мере, на расстоянии 1,85 м от периметра зоны движения автоматики или там, где до них нельзя дотянуться снаружи через ограждение. Кроме того, контактные устройства управления (выключатели, проксимити-устройства и т.д.) должны быть установлены на высоте не менее 1,5 м и не должны быть общедоступны • Все устройства управления в режиме "Присутствие оператора" должны находиться в месте, откуда можно свободно наблюдать за движущимися створками и зоной прохода • Рекомендуется использовать там, где это необходимо, наклейку с указанием места расположения устройства разблокировки • Перед тем как передать систему в распоряжение пользователя, проверьте ее на соответствие требованиям норматива EN 12453 (толкающее усилие створки), убедитесь в правильной регулировке и настройке автоматической системы, а также в работоспособности и эффективности устройств безопасности и ручной разблокировки • Используйте там, где необходимо, предупреждающие знаки (например, табличку на воротах) • После завершения монтажа проверьте, чтобы привод предотвращал или блокировал открывание ворот в том случае, если внизу к центральной части полотна прикреплен груз массой 20 кг • После завершения монтажа убедитесь в том, что ворота не загораживают общественную территорию (улицы и тротуары).

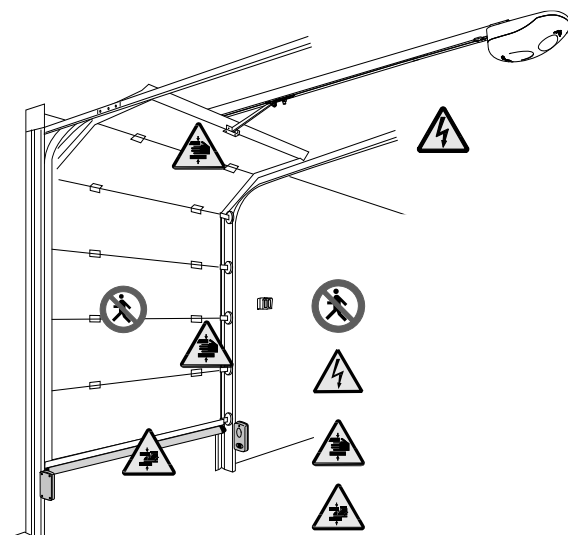
Специальные инструкции и рекомендации для пользователей

• Оставьте свободным и чистым рабочий участок автоматики. Следите за тем, чтобы в зоне действия фотоэлементов не было растительности и препятствий для движения ворот. Не позволяйте детям играть с переносными или фиксированными устройствами управления или находиться в зоне движения автоматической системы. Храните брелоки-передатчики и другие устройства в недоступном для детей месте во избежание случайного запуска системы • Устройство не предназначено для использования людьми (в том числе детьми) с ограниченными

физическими, сенсорными и умственными возможностями или же людьми, не имеющими достаточного опыта или знаний, если только им не были даны соответствующие знания или инструкции по применению системы специалистом компании • Периодически проверяйте систему на наличие возможных неполадок в работе или других следов износа или повреждений на подвижных конструкциях, компонентах автоматической системы, местах крепления, проводке и доступных подключениях. Следите за чистотой и смазкой механизмов движения (петель) и скользящих (направляющих) • Выполняйте функциональную проверку работы фотоэлементов и чувствительных профилей каждые шесть месяцев. Чтобы проверить исправность фотоэлементов, проведите перед ними предметом во время закрывания ворот. Если створка меняет направление движения или останавливается, фотоэлементы работают исправно. Это единственная работа по техническому обслуживанию оборудования, выполняемая при включенном электропитании. Следите за тем, чтобы стекла фотоэлементов были всегда чистыми (можно использовать слегка увлажненную водой мягкую тряпку; категорически запрещается использовать растворители или другие продукты бытовой химии) • В том случае, если необходимо произвести ремонт или регулировку автоматической системы, следует разблокировать привод и не использовать его до тех пор, пока не будут обеспечены безопасные условия работы системы • Обязательно отключите электропитание перед тем, как разблокировать привод вручную или выполнить любую другую работу, во избежание опасных ситуаций. Внимательно ознакомьтесь с инструкциями • Если кабель электропитания поврежден, он должен быть заменен изготовителем или специалистами с надлежащей квалификацией и необходимыми инструментами во избежание возникновения опасных ситуаций • Пользователю категорически запрещается выполнять действия, не указанные и не предусмотренные в инструкциях. Для ремонта, внепланового технического обслуживания и регулировки автоматической системы следует обращаться в монтажную организацию • Необходимо отмечать выполнение работ в журнале периодического технического обслуживания.

Особые инструкции и рекомендации для всех

• Следует избегать контакта с петлями или другими подвижными механизмами системы во избежание травм • Запрещается находиться в зоне действия автоматической системы во время ее движения • Запрещается препятствовать движению автоматической системы, так как это может привести к возникновению опасных ситуаций • Всегда уделяйте особое внимание опасным местам, которые должны быть обозначены специальными символами и/или черно-желтыми полосами • Во время использования ключа-выключателя или устройства управления в режиме «Присутствие оператора» постоянно следите за тем, чтобы в радиусе действия подвижных механизмов системы не было людей • Автоматика может начать движение в любой момент, без предварительного сигнала • Всегда отключайте электропитание перед выполнением работ по чистке или техническому обслуживанию системы • Следите за движением ворот и не позволяйте никому приближаться к ним до тех пор, пока они не будут полностью открыты или закрыты.



Условные обозначения



Этот символ обозначает раздел, требующий особого внимания.



Этот символ обозначает раздел, связанный с вопросами безопасности.



Этот символ обозначает раздел, предназначенный для ознакомления конечного пользователя.

Все размеры приведены в мм, если не указано иное.

Назначение и ограничения по применению

Назначение

Привод V700E разработан для автоматизации подъемно-поворотных и секционных ворот в частном жилом секторе и кондоминиумах.



Запрещается использовать устройство не по назначению и устанавливать его методами, отличными от описанных в настоящей инструкции.

Ограничения по применению

Электропривод =24 В с подъемной силой до 850 Н предназначен для следующих типов ворот:

- площадь полотна ворот (м²): 14;
- подъемно-поворотные ворота с противовесами высотой до 2,40 м; -
- подъемно-поворотные ворота с пружинами высотой до 3,25 м; -
- секционные ворота высотой до 3,20 м.

Описание

Привод

Изделие разработано и изготовлено компанией CAME CANCELLI AUTOMATICI S.p.A в полном соответствии с действующими нормами безопасности.

Автоматическая система состоит из привода, направляющей с цепной или ременной передачей и передающего рычага. В корпусе из ABS-пластика, оснащенном крышкой с плафоном для лампы освещения, находятся моторредуктор =24 В с постоянной консистентной смазкой, плата блока управления и трансформатор.

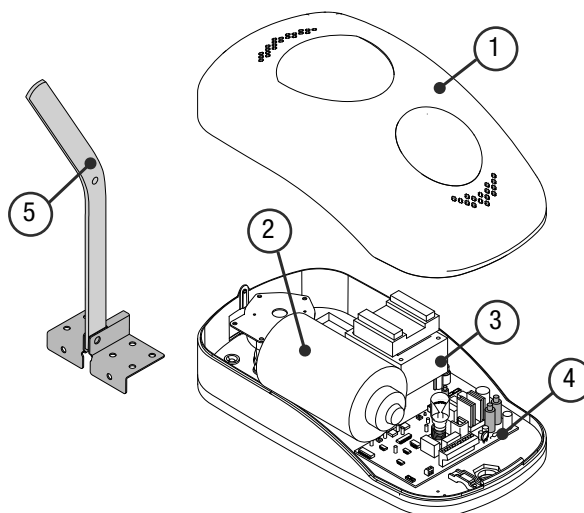
Направляющая изготовлена из оцинкованной холоднопрокатной листовой стали. С одной стороны направляющей находится механизм натяжения цепи/ремня, с другой стороны — кронштейн из ABS-пластика для крепления привода.

По направляющей передвигается тяговая каретка, которая включает механизм аварийной разблокировки и крепление передающего рычага.

Передающий рычаг может быть нескольких типоразмеров в зависимости от особенностей ворот.

ПРИВОД

1. Крышка корпуса
2. Моторредуктор
3. Трансформатор
4. Плата блока управления ZL56A
5. Стандартный передающий рычаг



НАПРАВЛЯЮЩИЕ ПРОФИЛИ

V0679 - Цепная передача, L = 3,02 м

V0684 - Цепная передача, аналогичная V0679, состоящая из двух частей предназначены для:

- подъёмно-поворотных ворот с противовесами высотой до 2,40 м;
- подъёмно-поворотных ворот с пружинами высотой до 2,25 м;
- секционных ворот* высотой до 2,20 м.

V0682 - Цепная передача L = 3,52 м, предназначена для:

- подъёмно-поворотных ворот с пружинами высотой до 2,75 м;

- секционных ворот* высотой до 2,70 м.

V0683 - Цепная передача L = 4,02 м, предназначена для:

- подъёмно-поворотных ворот с пружинами высотой до 3,25 м;

- секционных ворот* высотой до 3,20 м.

V0685 - Ременная передача L = 3,02 м;

V0687 - Ременная передача, аналогичная V0685, состоящая из двух частей предназначены для:

- подъёмно-поворотных ворот с противовесами высотой до 2,40 м;

- подъёмно-поворотных ворот с пружинами высотой до 2,25 м;

- секционных ворот* высотой до 2,20 м.

V0686 - Ременная передача L = 3,52 м, предназначена для:

- подъёмно-поворотных ворот с пружинами высотой до 2,75 м;

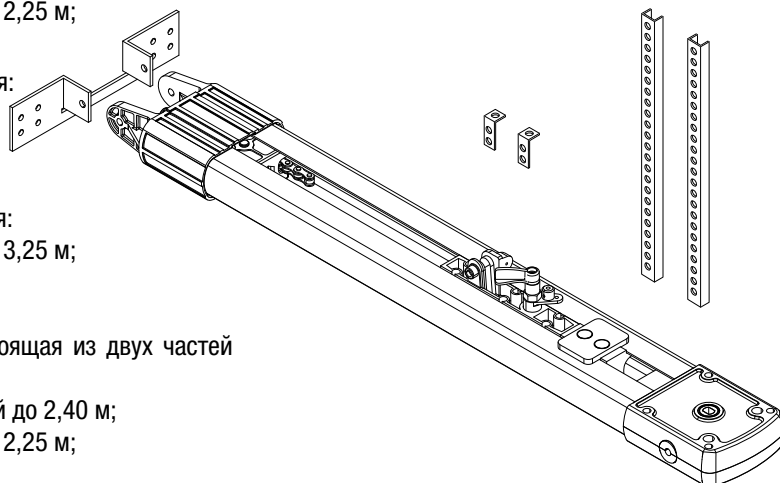
- секционных* ворот высотой до 2,70 м.

V0688 - Ременная передача L = 4,02 м, предназначена для:

- подъёмно-поворотных ворот с пружинами высотой до 3,25 м;

- секционных* ворот высотой до 3,20 м.

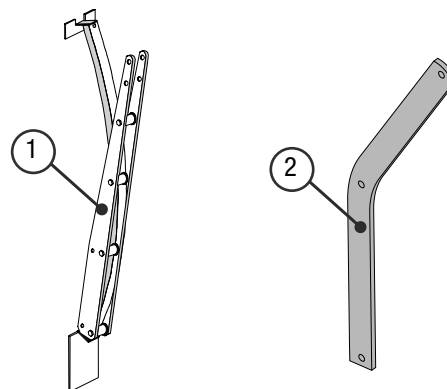
* см. страницу 5 (5.4 Варианты установки).



РЫЧАГИ ПЕРЕДАЧИ - ОПЦИЯ

1) 001V201 – Рычаг-адаптер для подъёмно-поворотных ворот с противовесами.

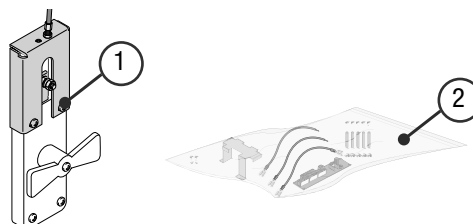
2) 001V122 – Удлиненный тяговый рычаг для секционных ворот с расстоянием от вала до верхнего края проема 300-600 мм.



ДОПОЛНИТЕЛЬНЫЕ АКСЕССУАРЫ

1) 001V121 – Тросовый механизм дистанционной разблокировки.

2) 001V0670 – Система аварийного питания, работающая от двух аккумуляторов 12 В, 1,2 Ач (приобретаются отдельно).



Важно! Проверьте, чтобы все аксессуары, а также устройства управления и безопасности были производства компании САМЕ; оригинальные компоненты гарантируют исправность работы системы, упрощают ее эксплуатацию и техническое обслуживание.

Технические характеристики

ПРИВОД V700E

Электропитание блока управления: ~230 В 50/60 Гц

Электропитание мотора: =24 В

Максимальная мощность аксессуаров: 40 Вт

Номинальная мощность: 260 Вт

Тяговое усилие: 850 Н

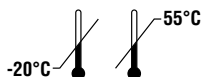
Средняя скорость: 6 м/мин

Интенсивность работы: 50 %

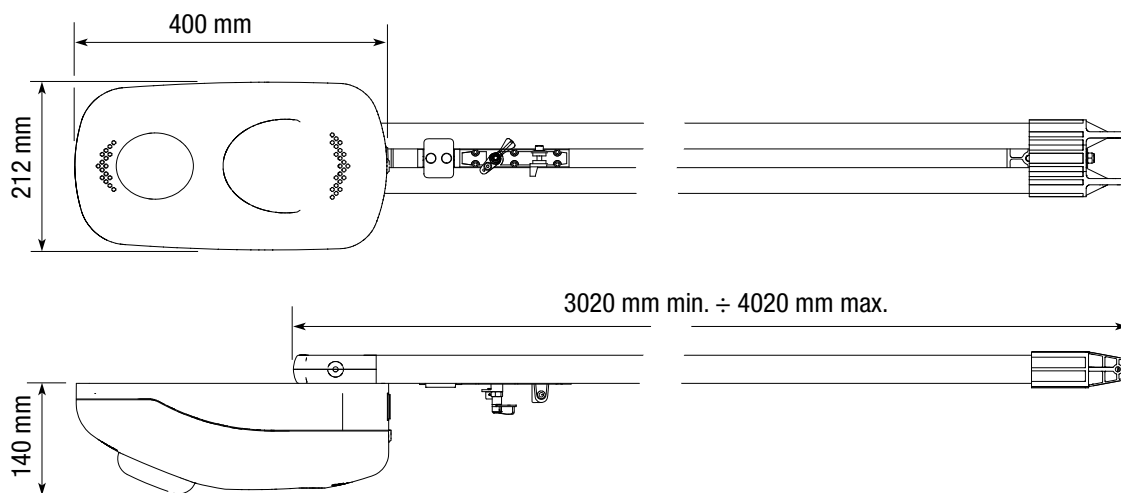
Класс защиты: IP40

Масса: 5,8 кг

Класс изоляции: I



Габаритные размеры



Монтаж

⚠ Монтаж должен производиться квалифицированным персоналом в полном соответствии с требованиями действующих норм безопасности.

Предварительные проверки

⚠ Перед началом монтажных работ выполните следующее:

- Убедитесь, что область монтажа привода и направляющей свободна и безопасна.
- Питание блока управления осуществляется от отдельной линии с соответствующим автоматическим выключателем с расстоянием между контактами не менее 3 мм.
- Приготовьте каналы для проводки кабеля, гарантирующие надежную защиту от механических повреждений.
- Убедитесь, что привод можно прочно закрепить на месте установки, и что он будет защищен от посторонних воздействий. Крепёж должен соответствовать типу поверхности, на которую монтируется привод.
- ⚡ Убедитесь в том, чтобы между внутренними соединениями кабеля и другими токопроводящими частями была предусмотрена дополнительная изоляция.
- Проверьте, чтобы конструкция ворот была хорошо сбалансирована и имела легкий и плавный ход.

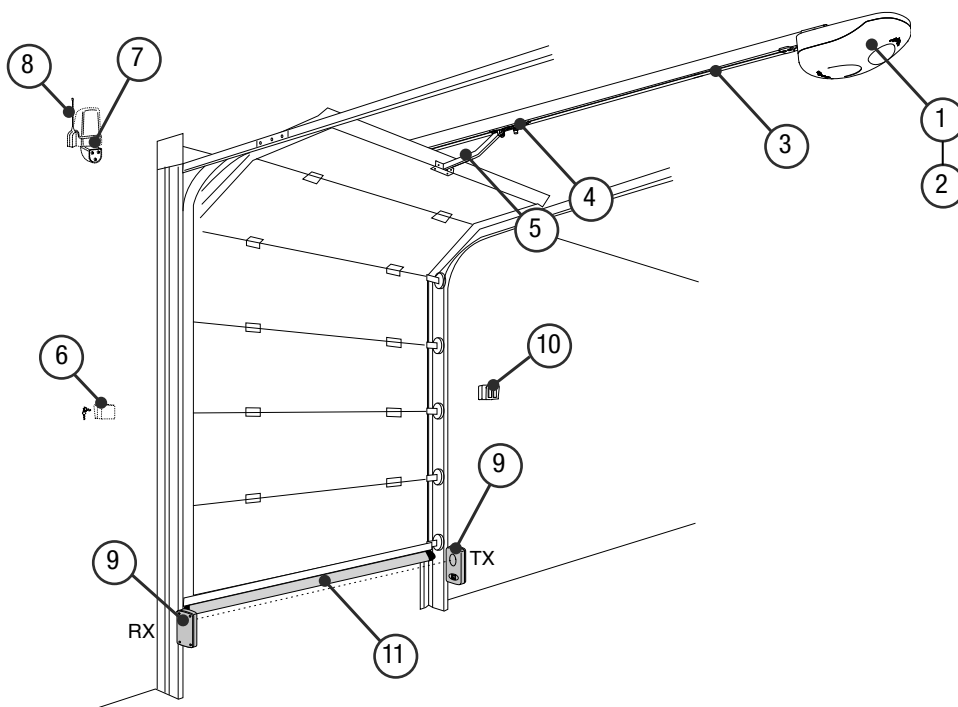
Тип и сечение кабелей

Подключения	Тип кабеля	Длина кабеля 1 < 10 м	Длина кабеля 10 < 20 м	Длина кабеля 20 < 30 м
Электропитание	FROR CEI 20-22 CEI EN 50267-2-1	3G x 1,5 мм ²	3G x 1,5 мм ²	3G x 2,5 мм ²
Сигнальная лампа		2 x 1,5 мм ²	2 x 1,5 мм ²	2 x 1,5 мм ²
Фотоэлементы (передатчики)		2 x 0,5 мм ²	2 x 0,5 мм ²	2 x 0,5 мм ²
Фотоэлементы (приемники)		4 x 0,5 мм ²	4 x 0,5 мм ²	4 x 0,5 мм ²
Электропитание аксессуаров		2 x 0,5 мм ²	2 x 0,5 мм ²	2 x 1 мм ²
Устройства управления и безопасности		2 x 0,5 мм ²	2 x 0,5 мм ²	2 x 0,5 мм ²
Антенный кабель	RG58	макс. 10 м		

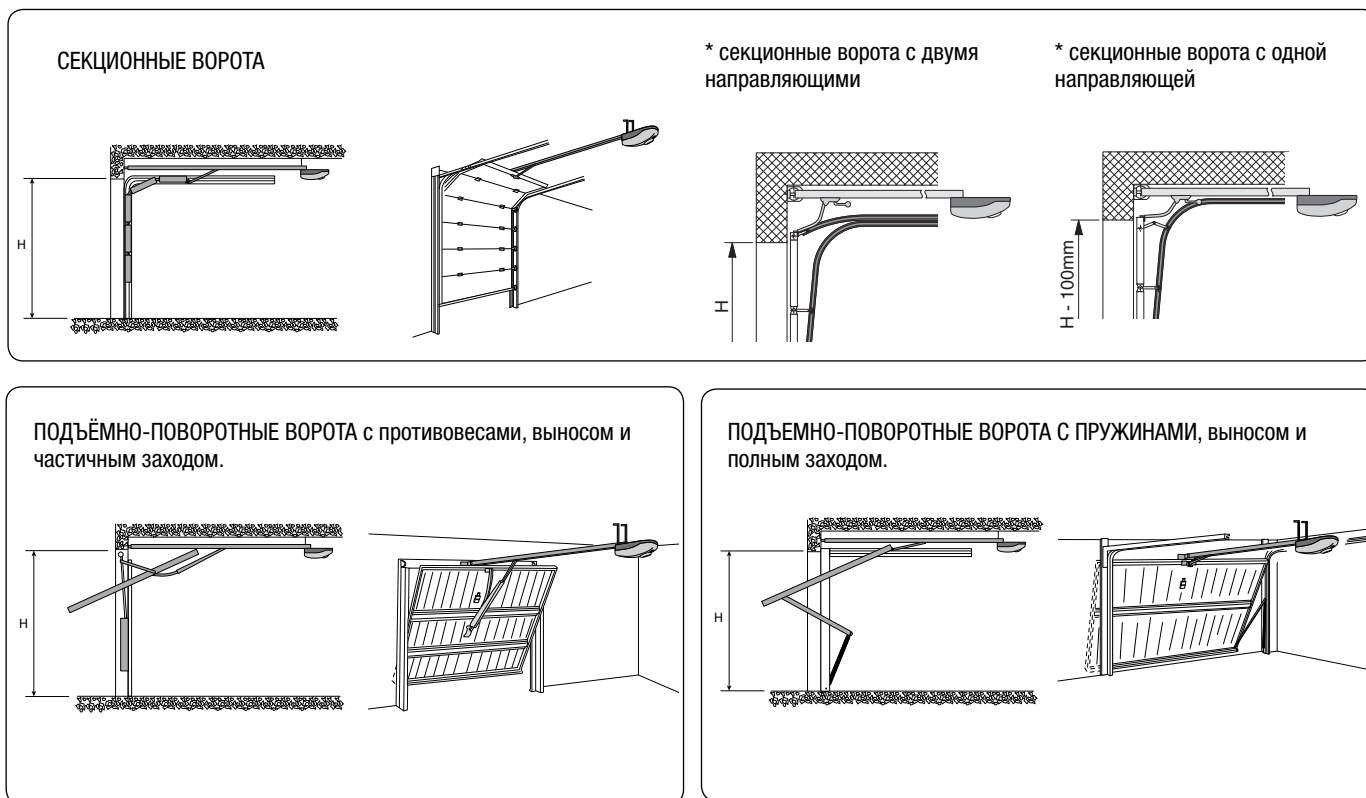
Важное примечание: если длина кабеля отличается от приведенной в таблице, его сечение определяется на основании реального потребления тока подключенными устройствами и в соответствии с указаниями, содержащимися в нормативе CEI EN 60204-1. Для последовательных подключений, предусматривающих большую нагрузку на тот же участок цепи, значения в таблице должны быть пересмотрены с учетом реальных показателей потребления и фактических расстояний. При подключении устройств, не рассматриваемых в данной инструкции, следует руководствоваться технической документацией на соответствующее изделие.

Вариант типовой установки

- 1) Привод
- 2) Блок управления с радиоприемником
- 3) Направляющий профиль
- 4) Устройство разблокировки
- 5) Стандартный передающий рычаг
- 6) Ключ-выключатель
- 7) Сигнальная лампа
- 8) Антенна
- 9) Фотоэлементы безопасности
- 10) Кнопки управления
- 11) Чувствительный профиль



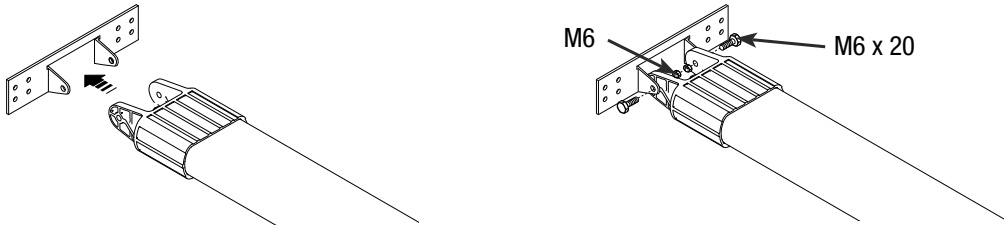
Примеры установки



Сборка направляющего профиля

⚠ Приведенные ниже рисунки носят иллюстративный характер, так как пространство для крепления автоматики и дополнительных принадлежностей может меняться от случая к случаю. Таким образом, выбор наиболее подходящего решения должен осуществляться монтажником на месте.

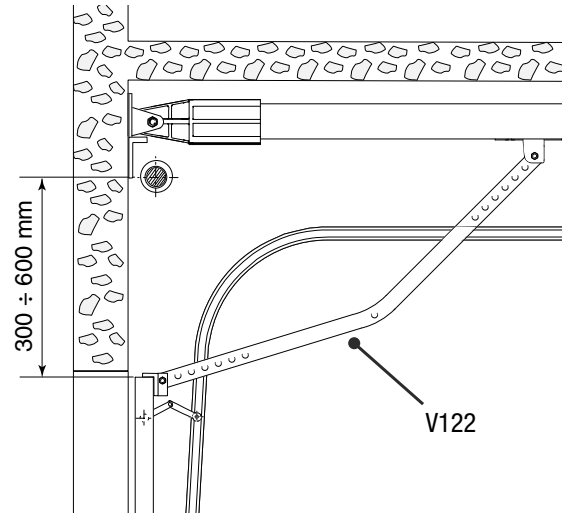
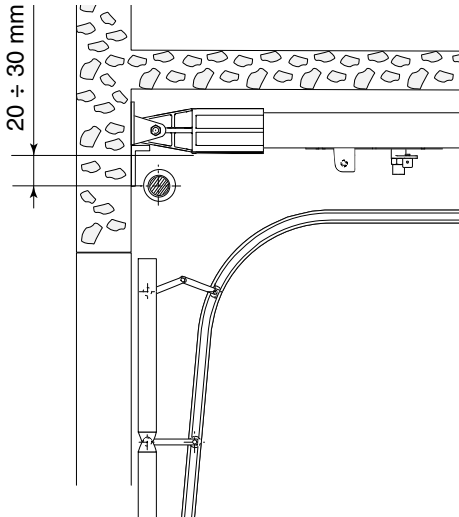
1) Прикрепите кронштейн к устройству натяжения на направляющем профиле с помощью прилагаемых болтов и гаек.



2) Закрепите направляющий профиль следующим образом:

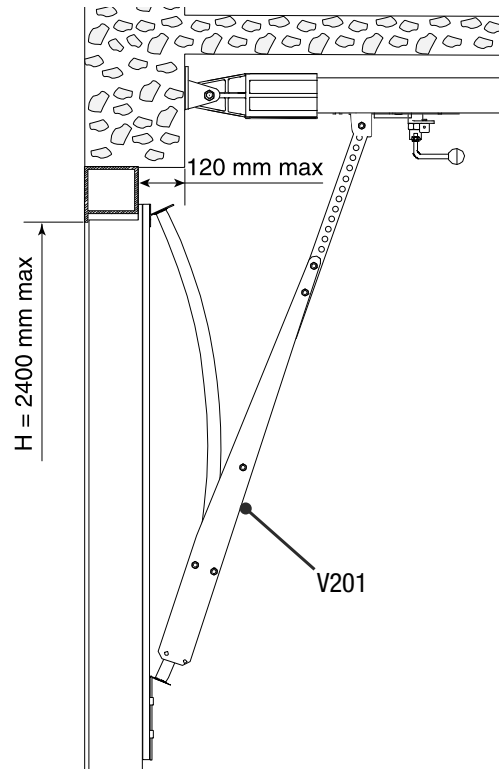
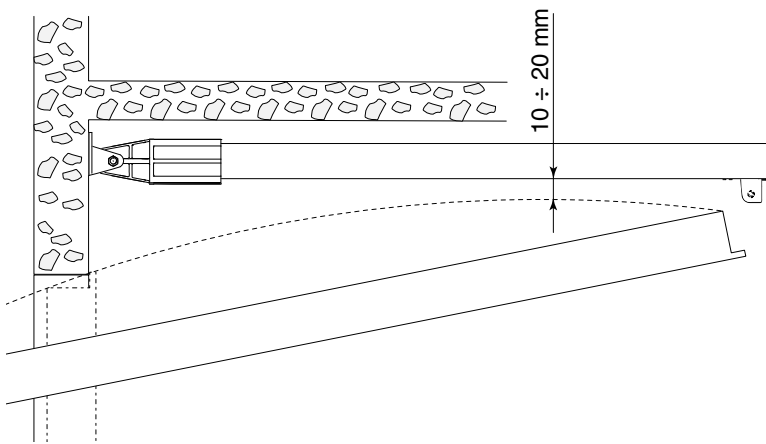
- для секционных ворот — непосредственно над валом с пружинами.

Важное примечание: если расстояние между валом с пружинами и верхним краем ворот составляет 300-600 мм, необходимо использовать рычаг V122 (см. техническую документацию).



- для подъемно-поворотных ворот — на расстоянии 10-20 мм от самой верхней точки максимального подъема ворот.

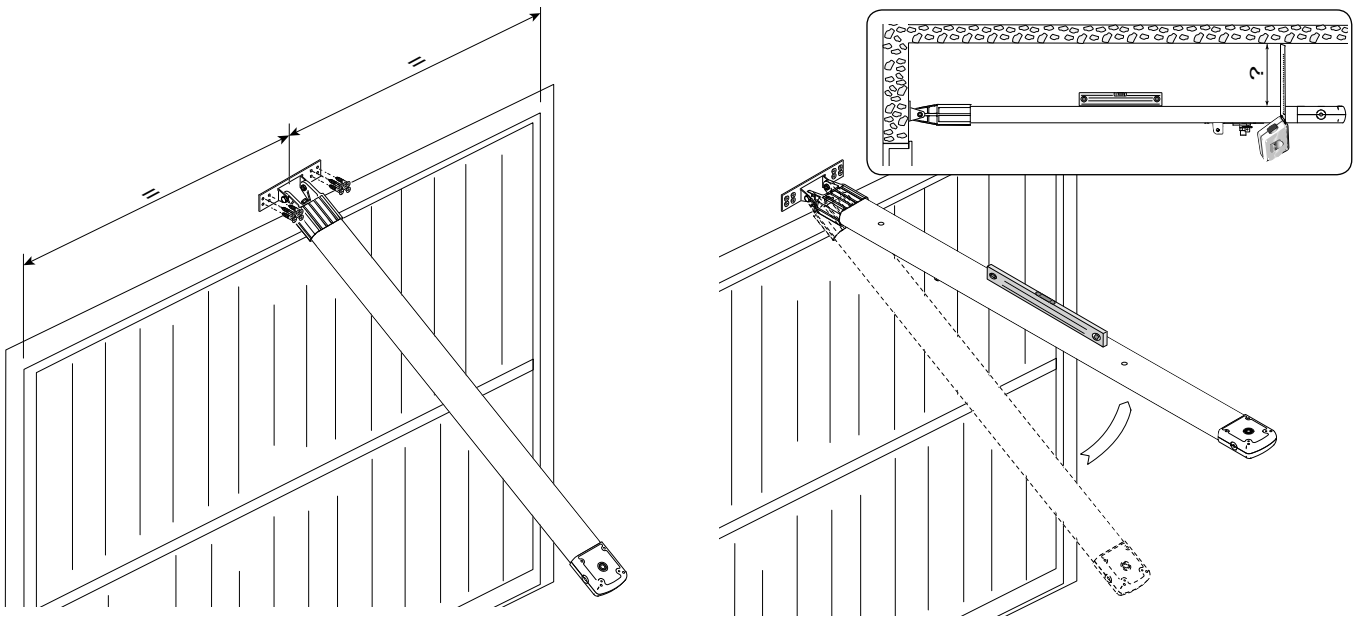
Важное примечание: для подъемно-поворотных ворот с противовесом используйте рычаг V201 (см. техническую документацию).



Крепление направляющего профиля

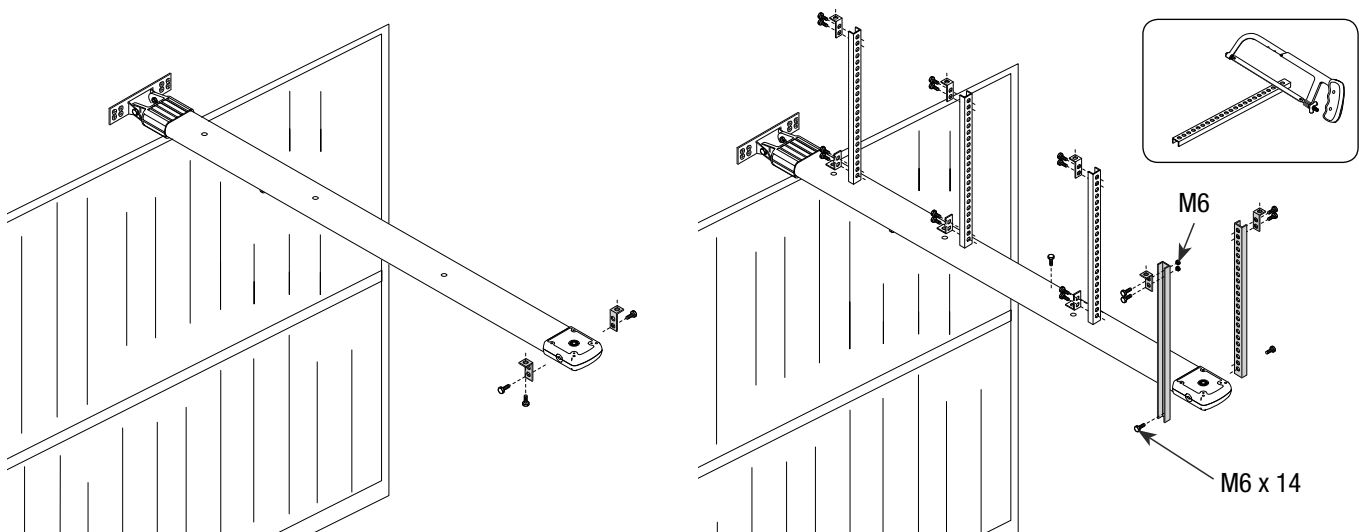
1) Закрепите направляющий профиль к притолоке по центру ворот, используя соответствующие винты.

Поднимите направляющий профиль в горизонтальное положение под потолком для определения размеров крепежных элементов.

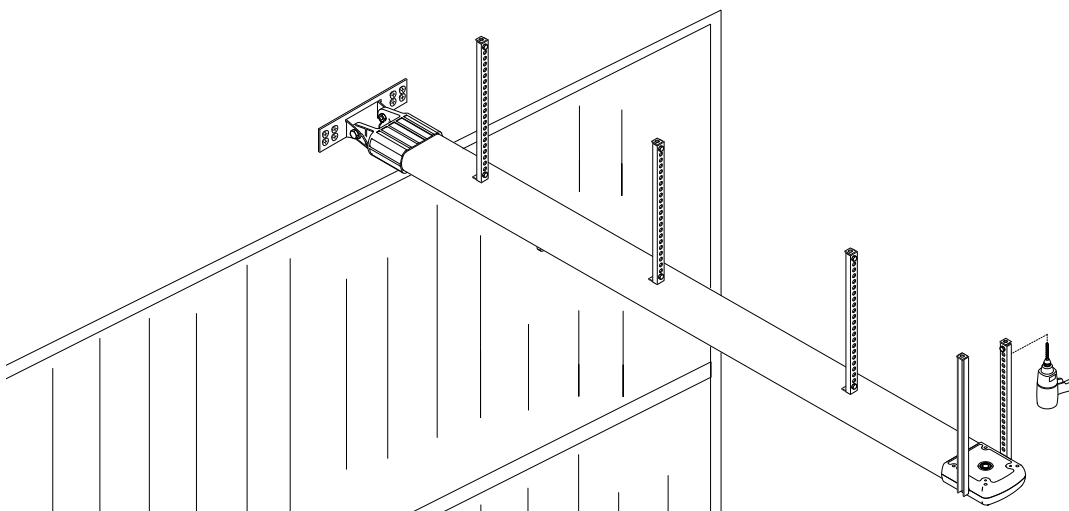


2) Если для крепления недостаточно угловых кронштейнов, используйте перфорированный профиль.

Важное примечание: для усиления крепления можно использовать дополнительные перфорированный профили или угловые кронштейны (арт. 119RIE024 и 119RIE028).

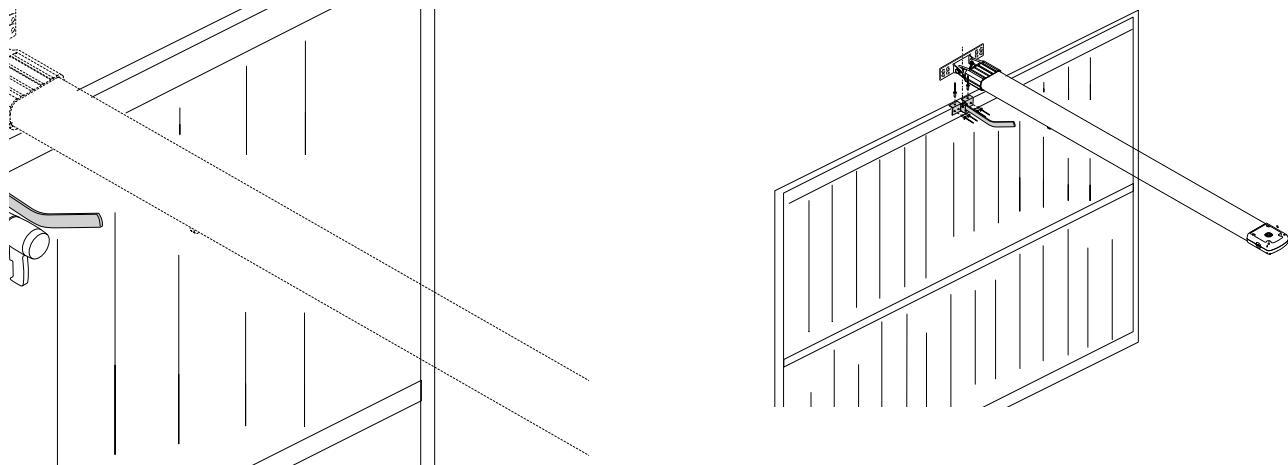


3) Закрепите направляющий профиль к потолку, используя подходящие винты.

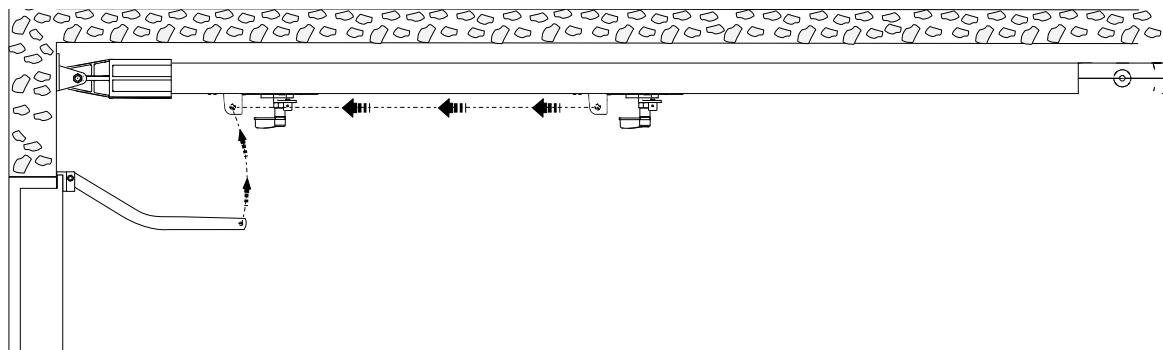
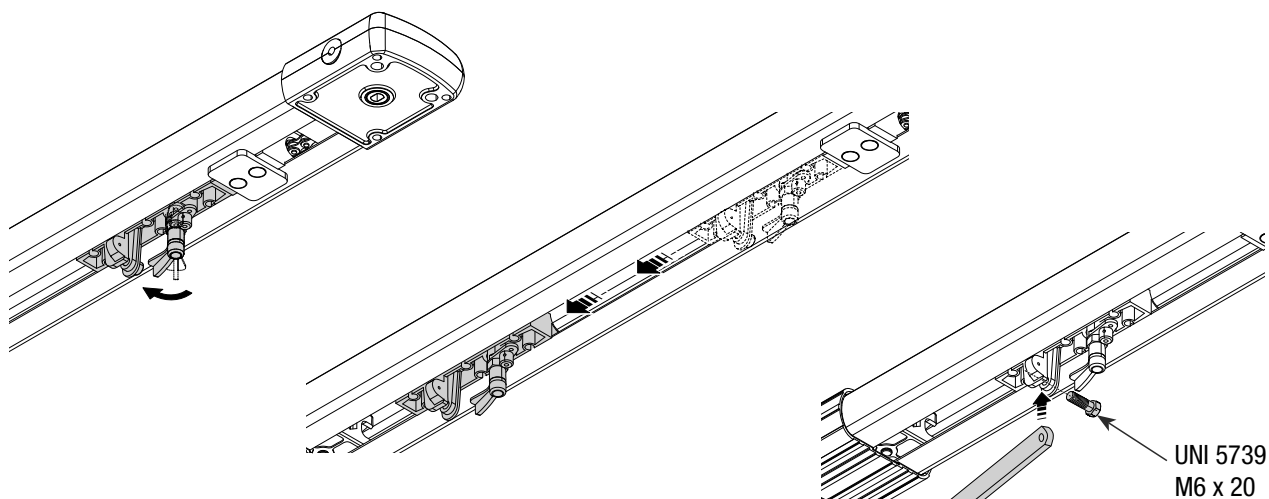


Крепление передающего рычага

- 1) Установите рычаг передачи по центру верхнего края ворот. Закрепите его с помощью заклепок (поставляются в комплекте) или других подходящих крепежных элементов.



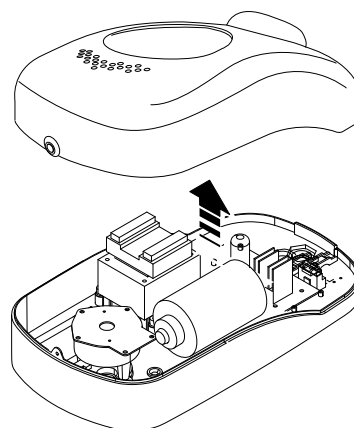
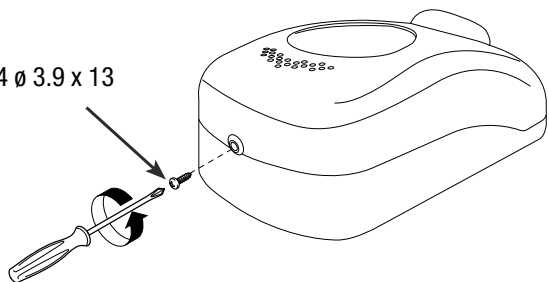
- 2) Разблокируйте каретку, повернув рычаг разблокировки по часовой стрелке. Переместите каретку к воротам и прикрепите ее к передающему рычагу, используя прилагаемый болт.



Установка привода на направляющий профиль

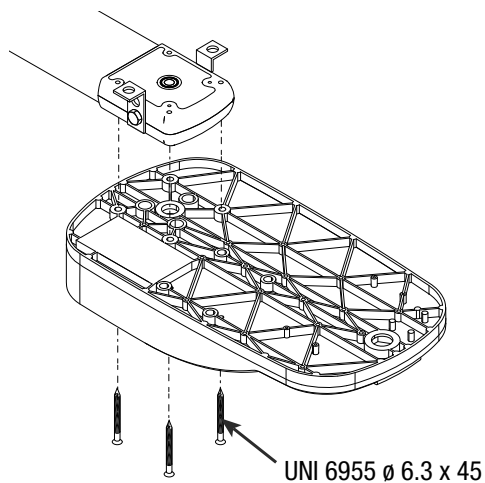
1) Снимите крышку с привода.

UNI 6954 \varnothing 3.9 x 13

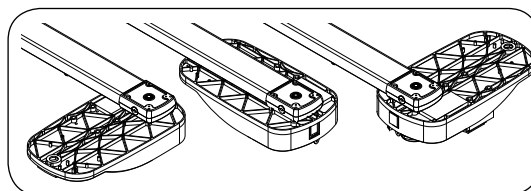
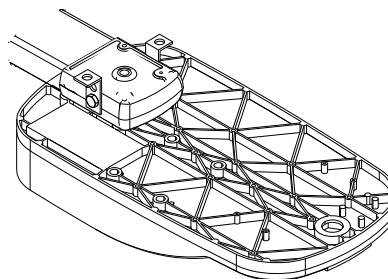


2) Закрепите привод на направляющей с помощью трех прилагаемых винтов.

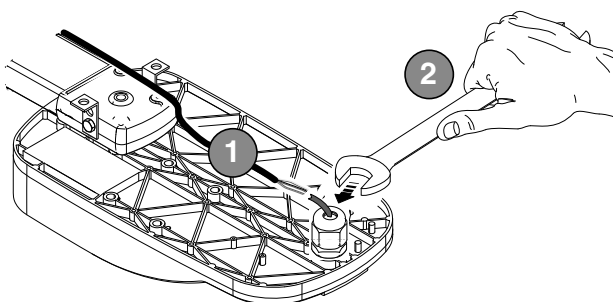
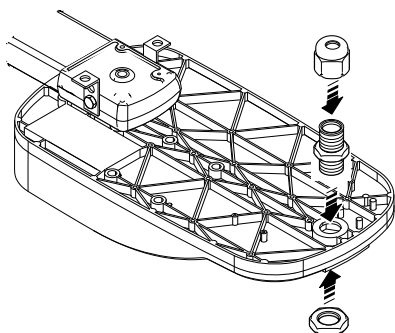
Важное примечание: при необходимости привод может быть установлен в одном из трех перпендикулярных положений так, как показано на рисунке.



UNI 6955 \varnothing 6.3 x 45



3) Закрепите гермоввод в отверстие, предназначенном для электрических кабелей.



Плата блока управления

Общее описание

Электропитание блока управления осуществляется через контакты L-N напряжением ~230 В с частотой 50/60 Гц.

Для электропитания устройств управления и аксессуаров используется напряжение 24 В. Внимание! Суммарная мощность дополнительных устройств не должна превышать 40 Вт.

Плата блока управления имеет встроенную лампу для освещения; при каждом открывании лампа горит в течение 2,5 минуты.

Возможно подключение платы аварийного питания V0670 с аккумуляторами (см. соответствующую документацию на изделие).

Блок управления обеспечивает и контролирует выполнение следующих функций:

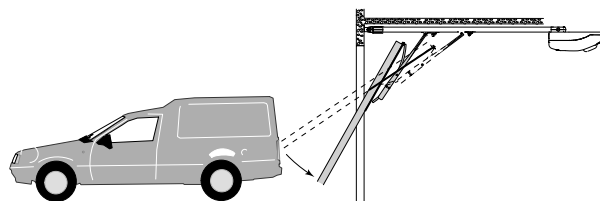
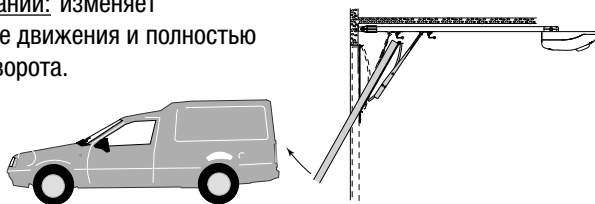
- 1) токовая система обнаружения препятствия при открывании, закрывании и в режиме замедления (с регулируемой чувствительностью);
- 2) автоматическое закрывание (регулируется);
- 3) время работы (80 с);
- 4) пошаговое управление "Открыть-Стоп-Закреть-Стоп";
- 5) функция фотоэлементов безопасности "Открывание в режиме закрывания".

ПРЕДОХРАНИТЕЛИ	
Защита	Номинальный ток
Двигатель	8 А
Входной	1,6 А
Аксессуары	3,15 А
Устройства управления (блок)	315 мА

ЛАМПЫ	
Лампа освещения	E14 24 В 25 Вт

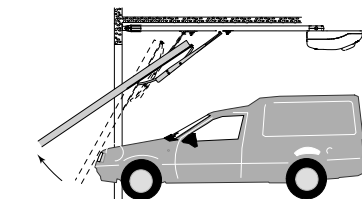
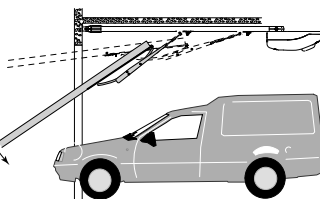
Описание работы токовой системы обнаружения препятствий

при открывании: изменяет направление движения и полностью закрывает ворота.



при закрывании: изменяет направление движения и полностью открывает ворота.

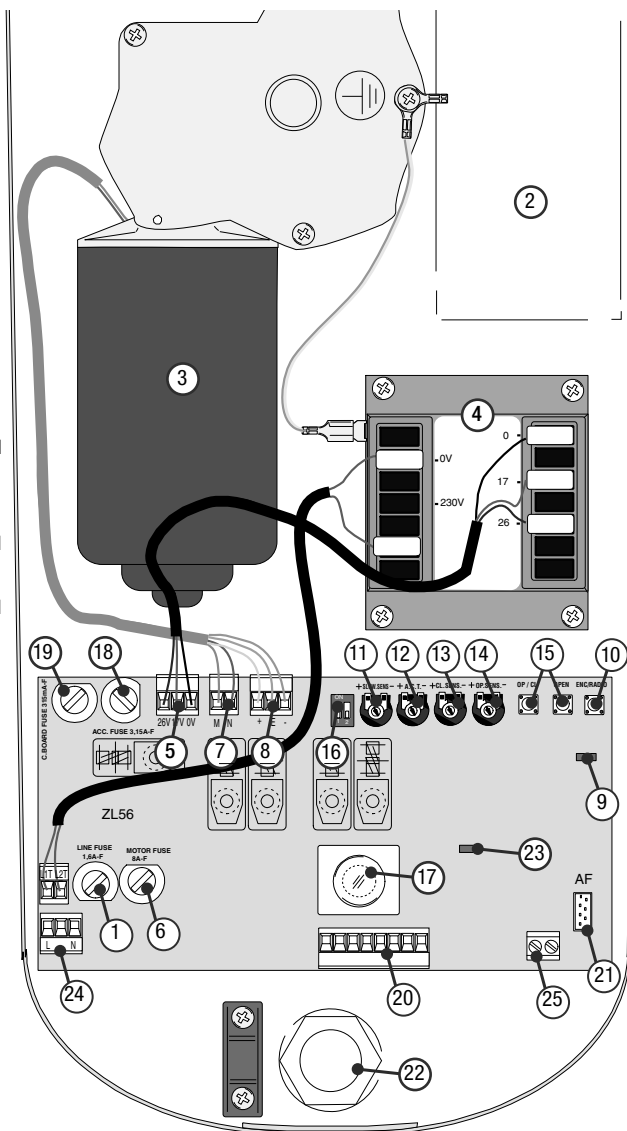
⚠ Внимание! После трех последовательных циклов смены движения ворот функция "Автоматическое закрывание" отключается, ворота остаются в открытом положении. Чтобы закрыть ворота, необходимо подать команду с кнопки управления или брелока-передатчика.



Основные компоненты

- 1) Сетевой предохранитель, 1,6 А
- 2) Место для аккумуляторов аварийного питания
- 3) Двигатель с редуктором
- 4) Трансформатор
- 5) Колодка подключения трансформатора
- 6) Предохранитель цепи питания двигателя, 8А
- 7) Колодка подключения двигателя
- 8) Колодка подключения энкодера
- 9) Индикатор программирования радиоуправления
- 10) Кнопка программирования радиоуправления
- 11) SLOW.SENS — регулировка чувствительности токовой системы обнаружения препятствий при замедлении
- 12) А.С.Т. — регулировка времени автоматического закрывания
- 13) CL.SENS. — регулировка чувствительности токовой системы обнаружения препятствий при закрывании
- 14) OP.SENS — регулировка чувствительности токовой системы обнаружения препятствий при открывании
- 15) Кнопки программирования конечных положений ворот
- 16) Микропереключатель выбора режимов работы
- 17) Лампа освещения
- 18) Предохранитель цепи питания аксессуаров, 3,15 А
- 19) Предохранитель блока управления, 315 мА
- 20) Колодка подключения устройств управления и безопасности
- 21) Разъем для подключения платы радиоприемника AF
- 22) Гермоввод
- 23) Светодиодный индикатор наличия сетевого напряжения
- 24) Контакты подключения электропитания
- 25) Контакты подключения антенны

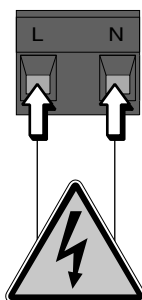
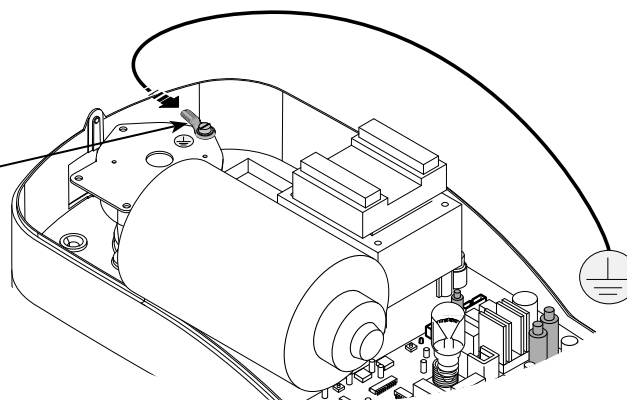
⚠ Внимание! Перед проведением каких-либо настроек, регулировок или подключений в блоке управления, отключите сетевое электропитание и аккумуляторы (при их наличии).



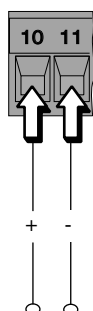
Электрические подключения

Электропитание и аксессуары

Клемма для подключения провода заземления

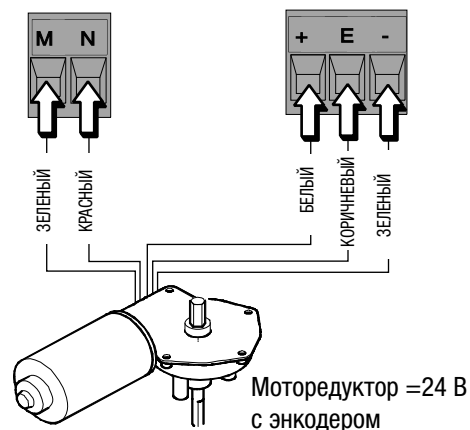
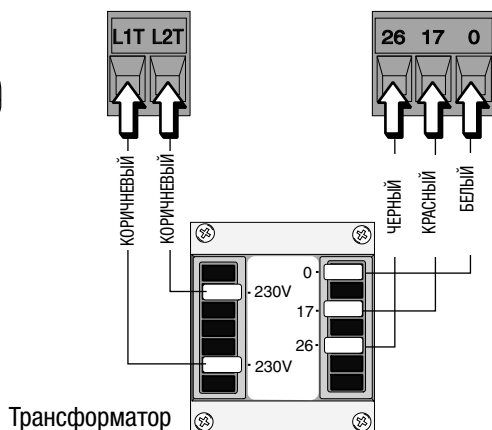
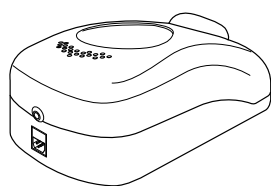


Электропитание,
~230 В 50/60 Гц



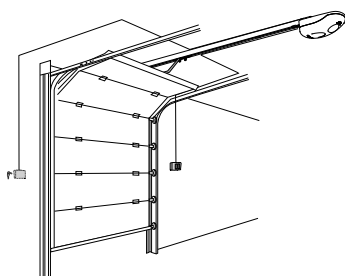
Электропитание:

- ~24 В в стандартных условиях;
 - =24 В, когда работают аккумуляторы аварийного питания;
- Макс. суммарная мощность: 40 Вт.

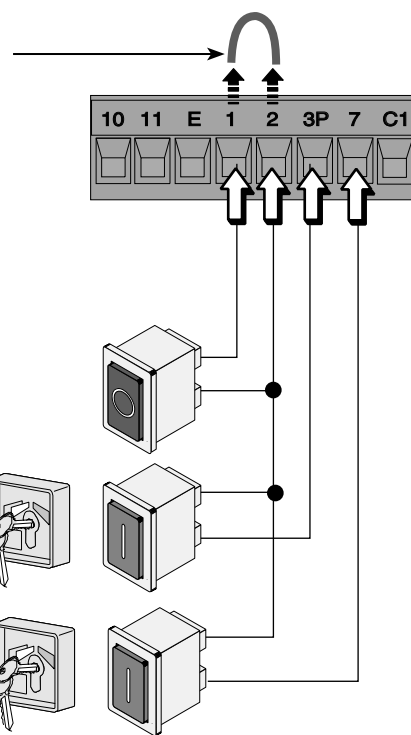


Моторедуктор =24 В с энкодером

Устройства управления и безопасности



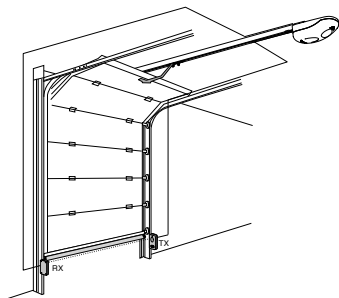
При подключении устройства удалить перемычку



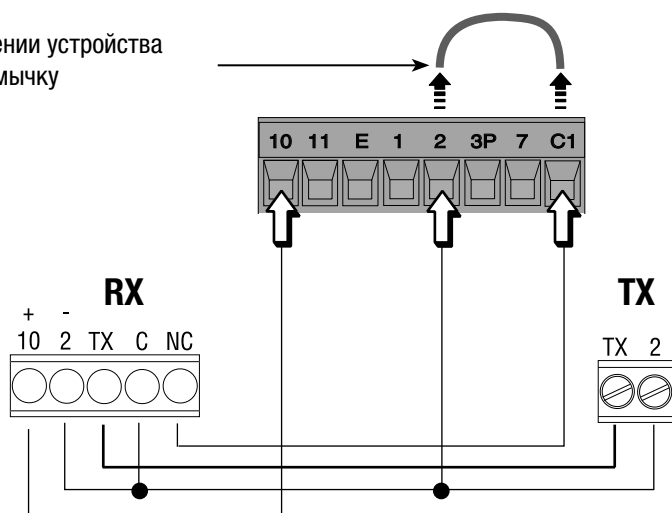
Кнопка "Стоп" (**Н.З. контакты**) - Останавливает движение ворот, исключая цикл автоматического закрывания. Для возобновления движения необходимо нажать на соответствующую кнопку управления или брелока-передатчика.

Ключ-выключатель и/или кнопка для частичного открывания (**Н.О. контакты**) - Устройства управления частичным открыванием ворот.

Ключ-выключатель и/или кнопки управления (**Н.О. контакты**) - Устройства управления открыванием и закрыванием.
Режим работы: Открыть-Стоп-Закреть-Стоп



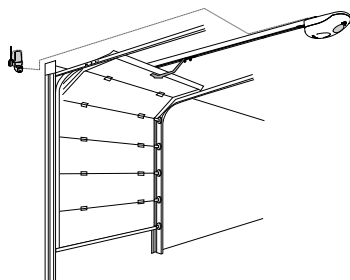
При подключении устройства удалить перемычку



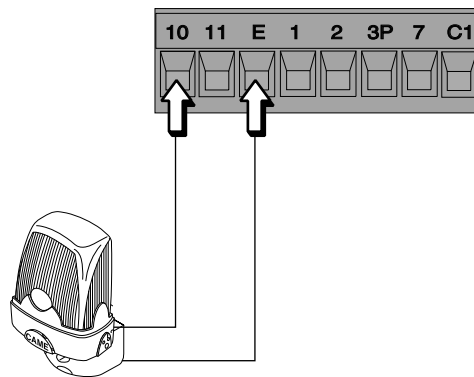
"Открывание в режиме закрывания" (**Н.З. контакты**) - Вход для подключения фотозащитных устройств, чувствительных профилей и других устройств безопасности, соответствующих требованиям стандарта EN 12978.

Если размыкание контакта происходит при закрывании ворот, направление движения изменится, и ворота полностью откроются.

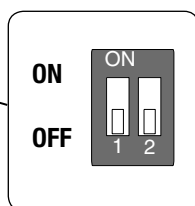
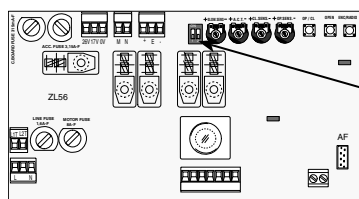
Устройства сигнализации



Сигнальная лампа (макс. нагрузка: 24 В, 25 Вт) - Лампа мигает во время открывания и закрывания ворот.

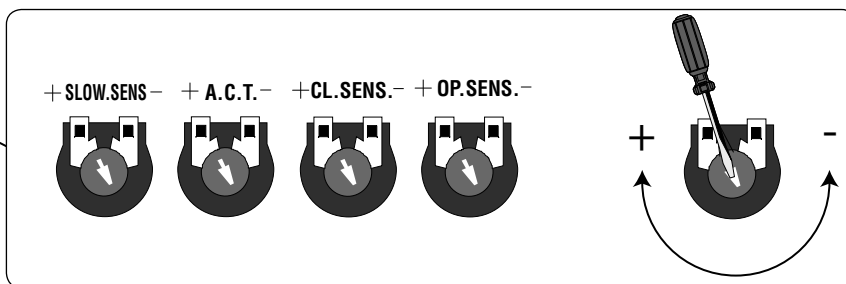
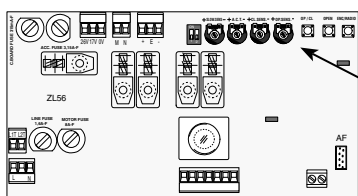


Выбор функций и режимов работы



- 1 ON - Активация процедуры программирования конечных положений ворот при открывании и закрывании, а также процедуры программирования замедления при открывании.
- 2 ON - Активация процедуры программирования частичного открывания и замедления при закрывании.

Регулировки



Регулировка SLOW.SENS. - Регулировка чувствительности токовой системы обнаружения препятствий во время замедления; при превышении установленного порога система меняет направление движения ворот на противоположное.

Регулировка A.C.T. Регулировка времени автоматического закрывания. По истечении заданного времени ворота автоматически закрываются. Время ожидания может составлять от 1 до 120 секунд. Установка минимального значения отключает функцию автоматического закрывания.

Регулировка CL.SENS. - Регулировка чувствительности токовой системы обнаружения препятствий во время закрывания. При превышении установленного порога система изменяет направление движения ворот на противоположное.

Регулировка OP.SENS. - Регулировка чувствительности токовой системы обнаружения препятствий во время открывания. При превышении установленного порога система изменяет направление движения ворот на противоположное.

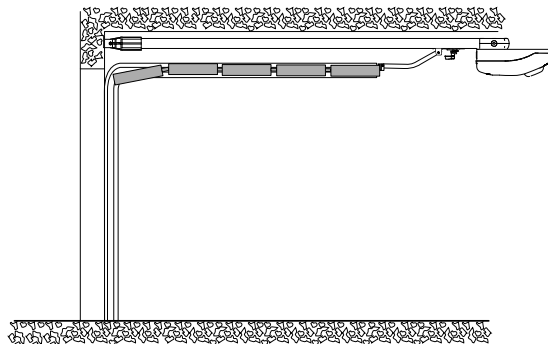
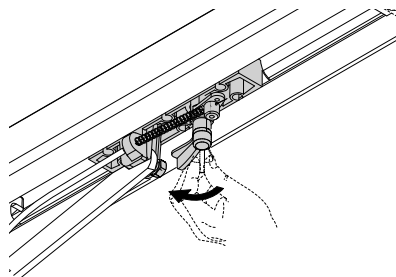
. Программирование

Программирование конечных положений при открывании и закрывании

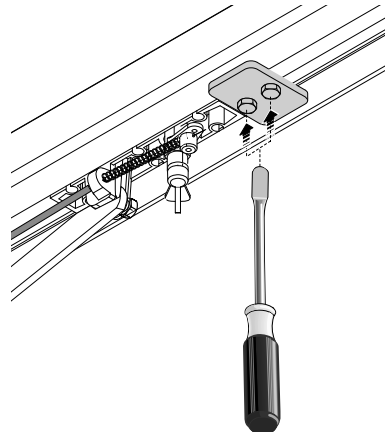
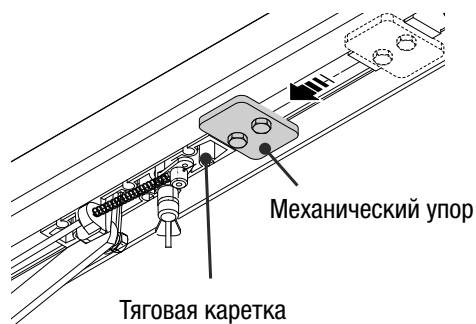
ВАЖНО: перед тем как приступить к программированию, внимательно прочитайте инструкцию. Строго следуйте данным инструкциям в том же порядке, иначе программирование системы не будет успешным.

1 - Предварительные действия

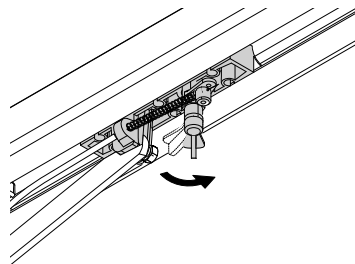
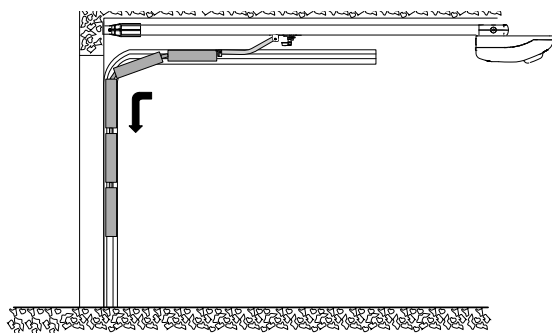
- Разблокируйте привод и полностью откройте ворота.



- Когда ворота будут полностью открыты, закрепите механический упор на направляющей вплотную к каретке.

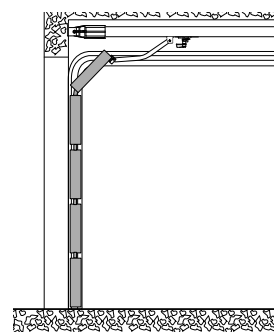
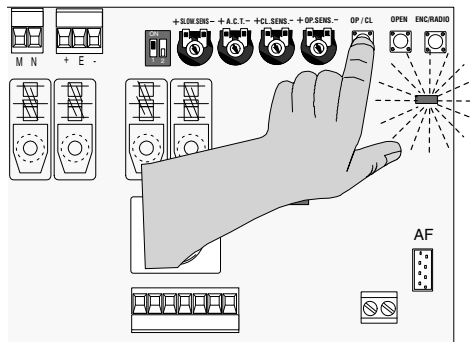
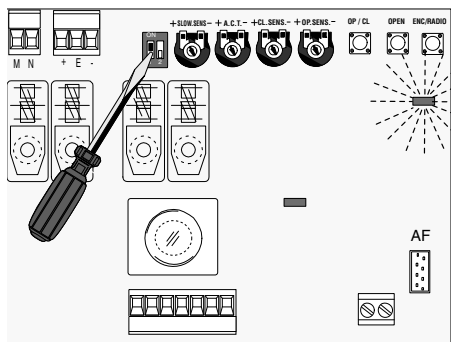


- Закройте ворота вручную, чтобы заблокировать привод.

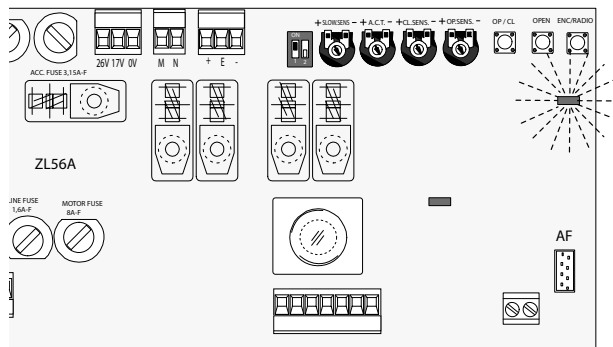
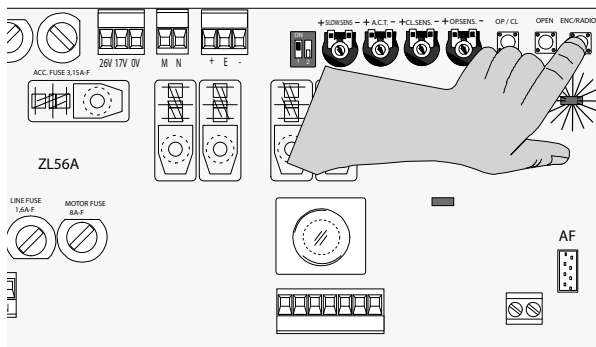


2 - Программирование положения "Закрото"

- Установите DIP-переключатель № 1 в положение ON (светодиодный индикатор программирования начнет мигать). Нажмите и удерживайте кнопку OP/CL до тех пор, пока ворота не закроются...

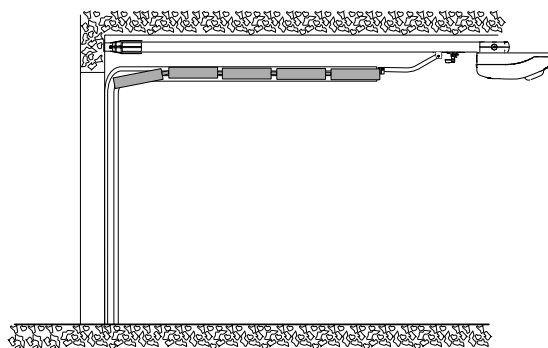
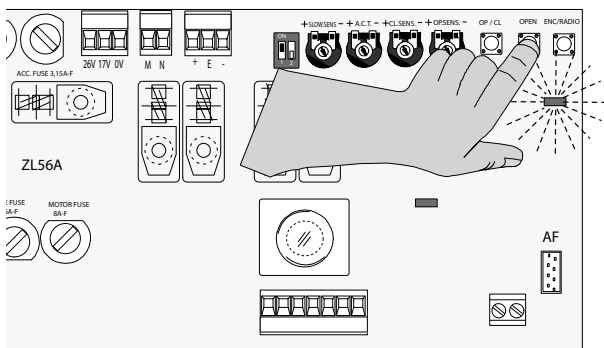


... после этого нажмите кнопку ENC/RADIO и удерживайте ее нажатой до тех пор, пока светодиодный индикатор не загорится ровным светом на несколько секунд, а затем снова начнет мигать (программирование завершено успешно).

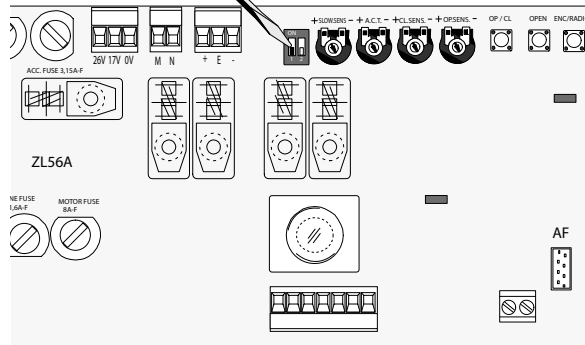
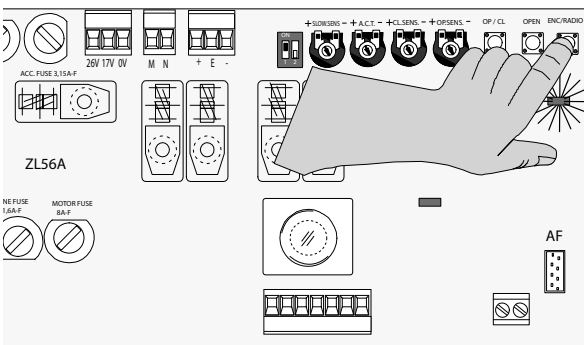


Программирование положения "Открыто"

- Нажмите и удерживайте нажатой кнопку "ОТКРЫТЬ" (OPEN) до тех пор, пока ворота полностью не откроются...



... после этого нажмите кнопку ENC/RADIO и удерживайте ее нажатой до тех пор, пока светодиодный индикатор не загорится ровным светом (программирование завершено успешно).
Затем установите DIP-переключатель № 1 обратно в положение OFF.

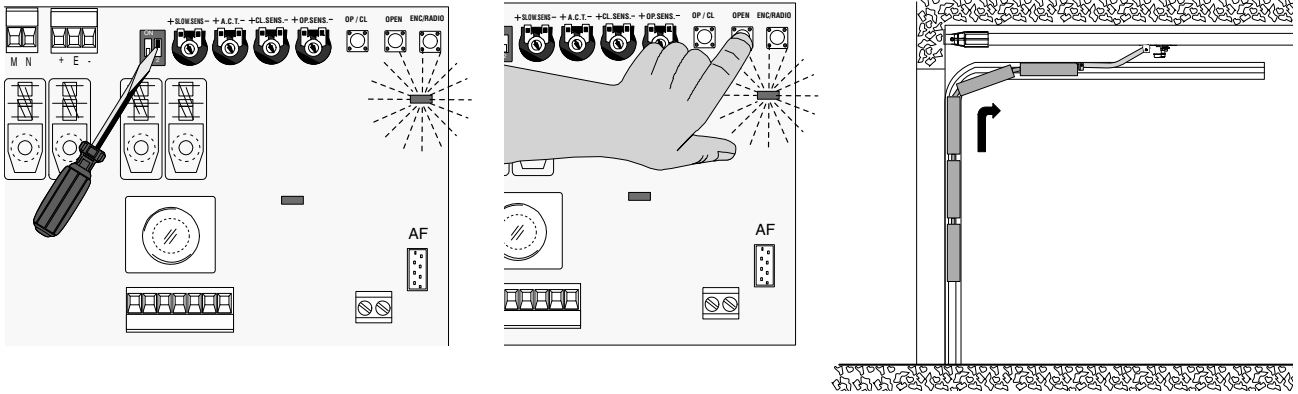


ПРОВЕРКА

С помощью кнопки OP/CL откройте и закройте ворота, чтобы проверить успешность выполнения процедуры программирования.

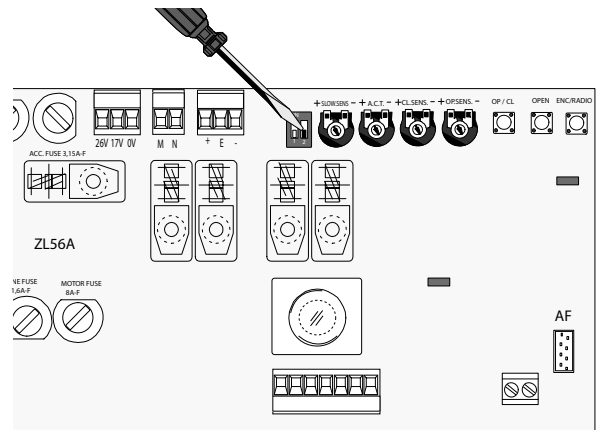
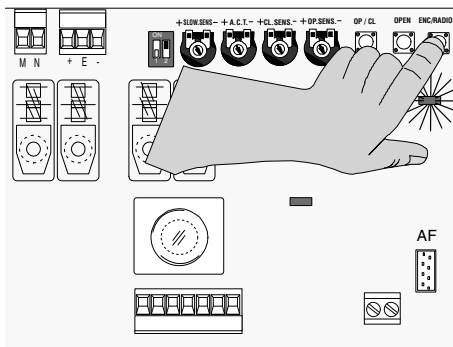
Программирование частичного открывания

Когда ворота полностью закроются, установите DIP-переключатель № 2 в положение ON (светодиодный индикатор начнет мигать). Нажмите и удерживайте нажатой кнопку "ОТКРЫТЬ" (OPEN) до тех пор, пока ворота не достигнут желаемого положения при частичном открывании...



Затем нажмите кнопку ENC/RADIO (если светодиодный индикатор загорится ровным светом, процедура программирования выполнена успешно).

Установите DIP-переключатель № 2 обратно в положение OFF.



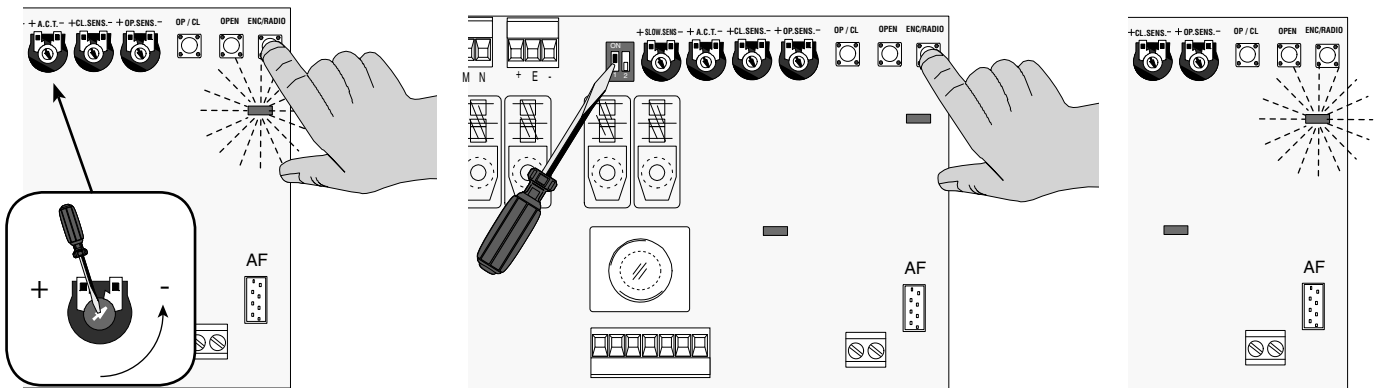
Программирование замедления при открывании (не более 50% от хода ворот)

Примечание: перед тем как приступить к программированию, необходимо отключить функцию автоматического закрывания, установив регулировку А.С.Т. на минимальное значение.

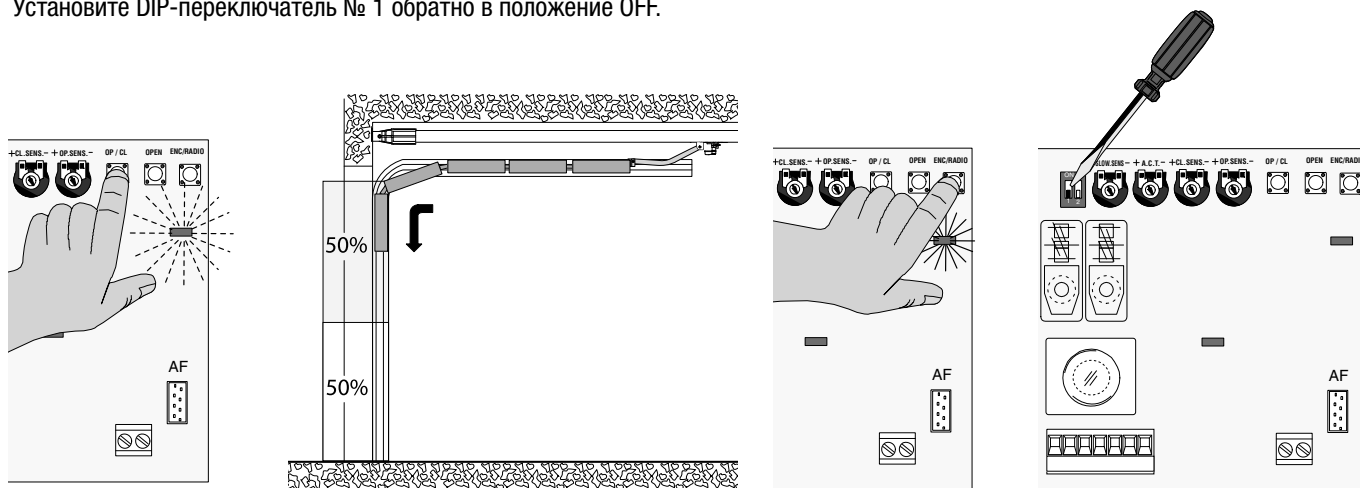
При полностью открытых воротах нажмите и удерживайте нажатой кнопку ENC/RADIO (светодиодный индикатор начнет часто мигать).

Установите DIP-переключатель № 1 в положение ON (светодиодный индикатор выключится).

Отпустите кнопку ENC/RADIO (светодиодный индикатор начнет медленно мигать).



Нажмите и удерживайте нажатой кнопку OP/CL до тех пор, пока ворота не достигнут желаемой точки конца замедления; затем нажмите и удерживайте кнопку ENC/RADIO в нажатом положении до тех пор, пока светодиодный индикатор не загорится ровным светом, указывая на успешное завершение программирования.
Установите DIP-переключатель № 1 обратно в положение OFF.

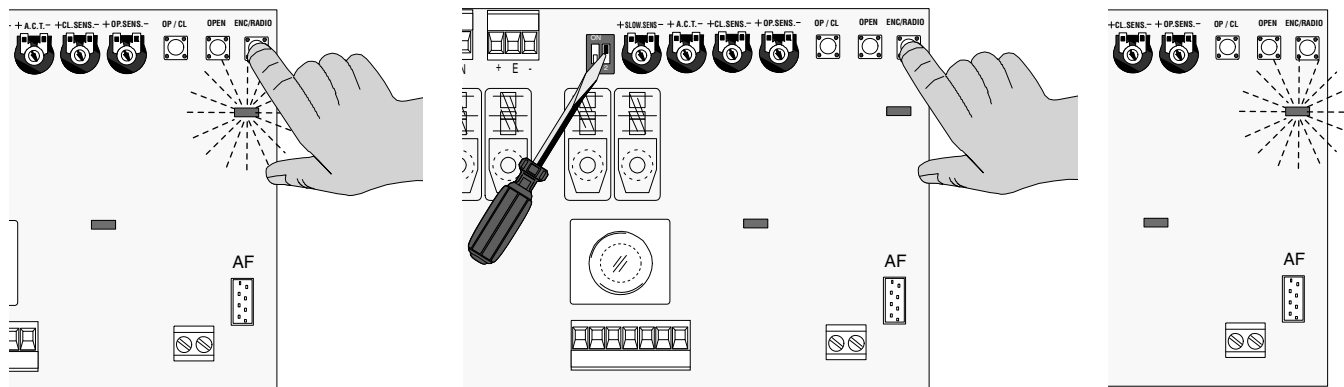


Программирование замедления при закрывании (не менее 600 мм до полного закрывания или не более 50% от хода ворот)

При полностью закрытых воротах нажмите и удерживайте в нажатом положении кнопку ENC/RADIO (светодиодный индикатор начнет часто мигать).

Установите DIP-переключатель № 2 в положение ON (светодиодный индикатор выключится).

Отпустите кнопку ENC/RADIO (светодиодный индикатор начнет медленно мигать).



Нажмите и удерживайте нажатой кнопку OPEN до тех пор, пока ворота не достигнут желаемой точки начала замедления; затем нажмите кнопку ENC/RADIO и удерживайте ее в нажатом положении до тех пор, пока светодиодный индикатор не загорится ровным светом, указывая на успешное завершение программирования.

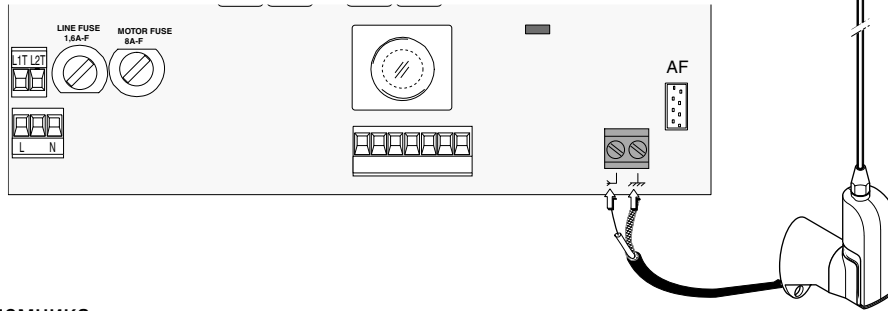
Установите DIP-переключатель № 2 обратно в положение OFF.



Подключение радиоуправления

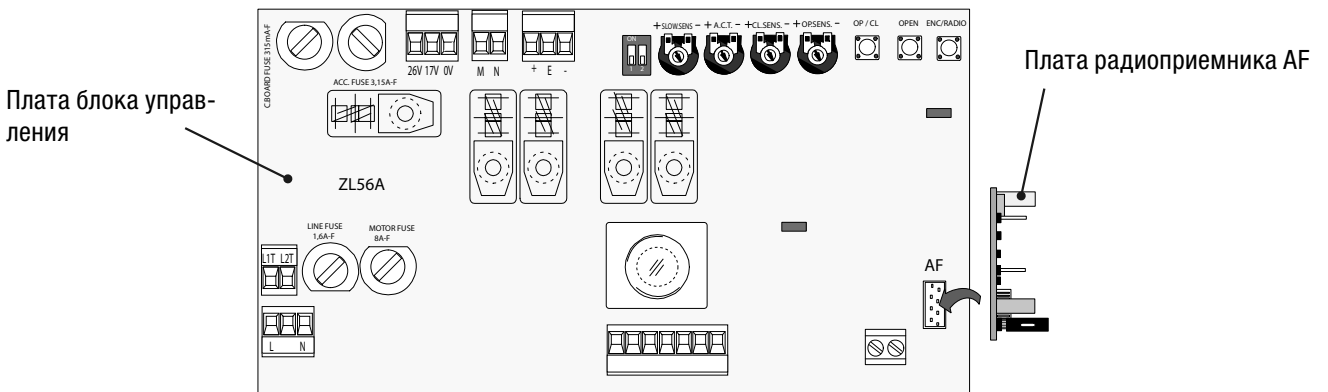
1 - Антенна

Подключите антенну с помощью кабеля к соответствующим контактам платы.



2 - Плата радиоприемника

ОТКЛЮЧИТЕ ЭЛЕКТРОПИТАНИЕ, прежде чем вставить плату радиоприемника в разъем платы блока управления. Важное примечание: плата блока управления распознает плату радиоприемника при последующем включении электропитания.



3 - Брелоки-передатчики

Внимание! Можно запрограммировать до 24 брелоков-передатчиков с различными кодами.

Важное примечание: каждый код может быть размножен на неограниченное количество брелоков (той же серии) за исключением брелоков серии ATOMO.

<p>AF43S</p> <p>TOP TOP-432A • TOP-434A</p> <p>ТОП TOP-432NA • TOP-434NA TOP-432S</p> <p>АТОМО AT01 • AT02 • AT04</p> <p>ТАМ T432 • T434 • T438 TAM-432SA</p> <p><i>Смотрите инструкции на упаковке.</i></p>	<p>TWIN TWIN2 • TWIN4</p> <p><i>В режиме TOP или TAM</i></p>	<p>AF43TW</p> <p>TWIN TWIN2 • TWIN4</p> <p><i>В режиме Key-Block</i></p> <p><i>Смотрите инструкции на упаковке.</i></p>
<p>AF150</p> <p>TFM T132 • T134 • T138 T152 • T154 • T158</p> <p><i>Смотрите инструкции на упаковке.</i></p>	<p>AF30</p> <p>TOP TOP-302A • TOP-304A</p> <p><i>Смотрите инструкции на упаковке.</i></p>	<p>AF40</p> <p>TOUCH TCH 4024 • TCH 4048</p> <p><i>Смотрите инструкции на упаковке.</i></p>

4 - Программирование и удаление брелоков-передатчиков

Включение функции пошагового управления (2-7)

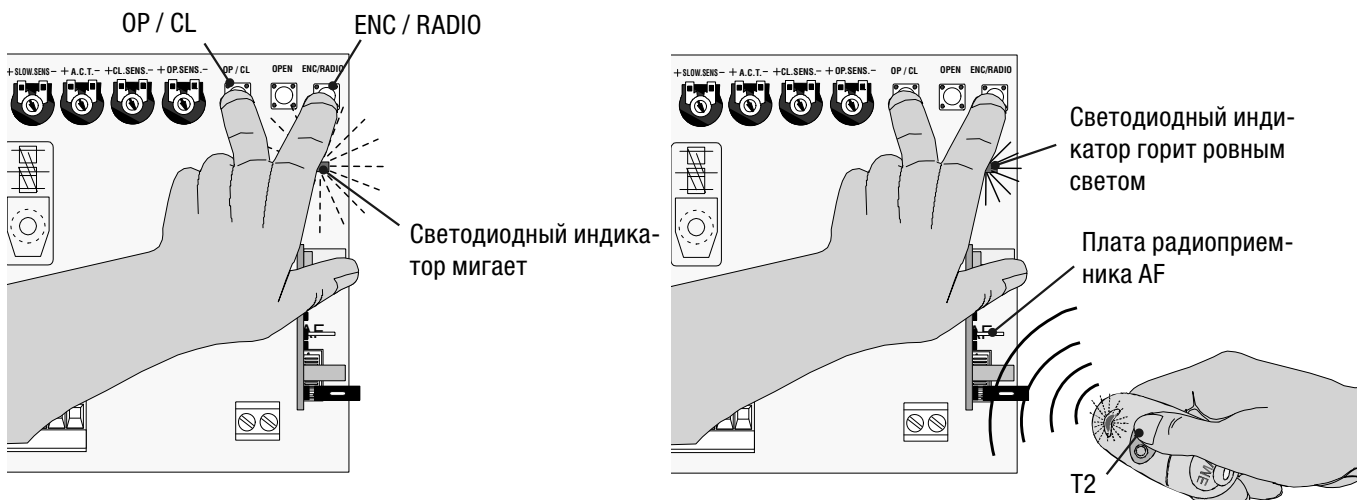
Нажмите и удерживайте в данном положении кнопку ENC/RADIO на плате блока управления. Светодиодный индикатор мигает. Нажмите кнопку T1 на программируемом брелоке-передатчике. Если индикатор горит ровным светом, запоминание прошло успешно.



Включение функции частичного открывания

Нажмите и удерживайте в нажатом положении кнопку ENC/RADIO (светодиодный индикатор начнет мигать) и затем нажмите кнопку OP/CL на плате блока управления.

Нажмите кнопку T2 на программируемом брелоке-передатчике. Если индикатор горит ровным светом, запоминание прошло успешно.




Стирание всех брелоков-передатчиков из памяти

Установите DIP-переключатели 1 и 2 в положение ON (светодиодный индикатор начнет мигать), нажмите и удерживайте кнопку ENC/RADIO в нажатом положении в течение 5 секунд (светодиодный индикатор начнет часто мигать и затем, после успешного стирания брелока-передатчика из памяти, загорится ровным светом). Затем установите DIP-переключатели обратно в положение OFF.



Периодическое техническое обслуживание, осуществляемое пользователем

 Пользователем должны периодически выполняться следующие работы: чистка фотоэлементов, контроль за правильной работой устройств безопасности и за отсутствием препятствий для работы автоматики.

Кроме того, рекомендуется периодически контролировать состояние смазки и проверять оборудование на наличие возможного ослабления креплений.

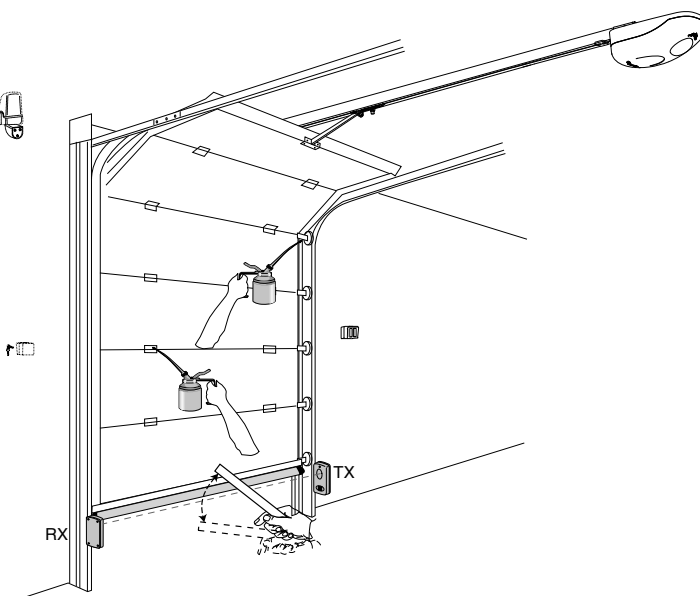
- Чтобы проверить эффективность работы устройств безопасности, необходимо провести предметом перед фотоэлементами во время закрывания ворот. Если створка меняет направление движения, то фотоэлементы исправны. Это единственная проверка, которая проводится при подключенном электропитании.

- Перед выполнением любых работ по техническому обслуживанию отключите электропитание для предотвращения возможных несчастных случаев, к которым может привести движение ворот.

- Для чистки фотоэлементов используйте слегка увлажненную водой мягкую тряпку. Запрещается использовать растворяющие или другие химические вещества, так как они могут вывести оборудование из строя.

- Смазывайте шарнирные соединения густой смазкой при появлении постороннего шума или вибрации так, как показано на рисунке.

- Проверьте, чтобы в зоне действия фотоэлементов не было растительности и препятствий для движения ворот.



Возможные неисправности и способы их устранения

НЕИСПРАВНОСТЬ	СНОСКА	СПОСОБ УСТРАНЕНИЯ
Ворота не закрываются и не открываются	1-3	1 - Проверьте наличие электропитания и предохранители
Ворота открываются, но не закрываются	4-10-23	3 - Контакт безопасности Н.З. (1-2) разомкнут.
Ворота закрываются, но не открываются.	23	4 - Контакт безопасности Н.З. (2-С1) разомкнут.
Не работает автоматическое закрывание.	9-10	5 - Нормально-закрытые контакты безопасности разомкнуты.
Не работает радиоуправление.	12-14	6 - Отключите функцию "Обнаружение препятствий" с помощью DIP-переключателя
Привод развивает слишком большое усилие	16	9 - Проверьте, чтобы для регулировки А.С.Т. не было установлено минимальное значение
Привод развивает слишком малое усилие	16-17-23-24	10 - Проверьте направление движения привода
Автоматика меняет направление движения	16-17-23-24	11 - Кнопка управления Н.З. контакты, вместо Н.О. контактов (2-7)
Работает только один брелок-передатчик.	18	12 - Проверьте перемычку на плате радиоприемника AF43S, отключите и снова подайте электропитание
Фотоэлементы не работают.	4-19	14 - Заново запрограммируйте брелок-передатчик
Светодиодный индикатор часто мигает	4-25-26	16 - Отрегулируйте чувствительность токовой системы
Светодиодный индикатор горит постоянно	11	17 - Устраните тяжелый ход ворот
Не горит светодиодный индикатор электропитания	1-3	18 - Установите (или размножьте) тот же код на других брелоках-передатчиках
Автоматика не работает от батарей аварийного питания	6-21-22	19 - Проверьте работоспособность фотоэлементов
Автоматика меняет направление движения в конце цикла закрывания	10-17-23	21 - Проверьте батарейки.
Автоматика начинает движение слишком медленно.	17-23-24	22 - Проверьте полярность фотоэлементов и аксессуаров
		23 - Проверьте балансировку ворот
		24 - Проверьте натяжение цепи/ремня
		25 - Энкодер неисправен: отключите и снова включите электропитание платы
		26 - Энкодер подключен неправильно: проверьте правильность подключений

Дата	Выполненные работы	Подпись

Внеплановое техническое обслуживание

! Эта таблица необходима для записи внеплановых работ по обслуживанию и ремонту оборудования, выполненных специализированными предприятиями.

Важное примечание: ремонт оборудования должен осуществляться квалифицированными специалистами.

Бланк регистрации работ по внеплановому техническому обслуживанию

Место печати	Компания
	Дата проведения работ
	Подпись установщика
	Подпись заказчика
Выполненные работы _____ _____ _____	


Место печати	Компания
	Дата проведения работ
	Подпись установщика
	Подпись заказчика
Выполненные работы _____ _____ _____	

Место печати	Компания
	Дата проведения работ
	Подпись установщика
	Подпись заказчика
Выполненные работы _____ _____ _____	

Место печати	Компания
	Дата проведения работ
	Подпись установщика
	Подпись заказчика
Выполненные работы _____ _____ _____	

Место печати	Компания
	Дата проведения работ
	Подпись установщика
	Подпись заказчика
Выполненные работы _____ _____ _____	

Утилизация

 **CAME S.p.A.** имеет сертификат системы защиты окружающей среды UNI EN ISO 14001, гарантирующий экологическую безопасность на ее заводах.

Мы просим, чтобы вы продолжали защищать окружающую среду. CAME считает одним из фундаментальных пунктов стратегии рыночных отношений выполнение этих кратких руководящих принципов:

УТИЛИЗАЦИЯ УПАКОВКИ

Упаковочные компоненты (картон, пластмасса и т.д.) — твердые отходы, утилизируемые без каких-либо специфических трудностей. Необходимо просто разделить их так, чтобы они могли быть переработаны.

Утилизацию необходимо проводить в соответствии с действующим законодательством местности, в которой производилась эксплуатация изделия.

НЕ ЗАГРЯЗНЯЙТЕ ОКРУЖАЮЩУЮ СРЕДУ!

УТИЛИЗАЦИЯ ИЗДЕЛИЯ

Наши продукты изготовлены с использованием различных материалов. Большинство из них (алюминий, пластмасса, железо, электрические кабели) можно считать твердым отходом. Они могут быть переработаны специализированными компаниями.

Другие компоненты (электрические монтажные платы, элементы питания дистанционного управления и т.д.) могут содержать опасные отходы.

Они должны передаваться компаниям, имеющим лицензию на их переработку в соответствии с действующим законодательством местности.

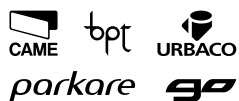
НЕ ЗАГРЯЗНЯЙТЕ ОКРУЖАЮЩУЮ СРЕДУ!

Нормы и стандарты

Изделие соответствует требованиям действующих нормативов.

Русский - Код руководства: **FA00671-RU** - вер. **1** - 02/2017 - © Came S.p.A.
Все данные, содержащиеся в этой инструкции, могут быть изменены в любое время и без предварительного уведомления.

CAME
safety&comfort



Came S.p.A.

Via Martiri Della Libertà, 15

31030 **Dosson di Casier**
Treviso - Italy

☎ (+39) 0422 4940

✉ (+39) 0422 4941

Via Cornia, 1/b - 1/c

33079 **Sesto al Reghena**
Pordenone - Italy

☎ (+39) 0434 698111

✉ (+39) 0434 698434

www.came.com