

# Руководство по монтажу и эксплуатации

Блок управления  
**QUAD-24V-2M**

Русский

# Керівництво з монтажу та експлуатації

Блок керування  
**QUAD-24V-2M**

Українська





## СОДЕРЖАНИЕ

ДЕКЛАРАЦИЯ О СООТВЕТСТВИИ СЕ .....	7
ОБЗОР НАСТРОЕК.....	8
Главное меню .....	8
Расширенное меню 1 .....	8
Расширенное меню 2 .....	8
Расширенное меню 3 .....	8
Таблица рекомендуемых электрических кабелей .....	9
Схема подключений .....	10
Диаграммы работы створок.....	11
ПРЕДУПРЕЖДЕНИЯ .....	12
ВАЖНАЯ ИНФОРМАЦИЯ ДЛЯ ПОЛЬЗОВАТЕЛЯ.....	12
ТЕХНИЧЕСКИЕ ХАРАКТЕРИСТИКИ.....	12
ПРЕДВАРИТЕЛЬНЫЕ ПРОВЕРКИ.....	12
МОНТАЖ.....	13
ЭЛЕКТРИЧЕСКИЕ ПОДКЛЮЧЕНИЯ .....	13
ФУНКЦИОНАЛЬНЫЕ ХАРАКТЕРИСТИКИ.....	13
АВТОМАТИЧЕСКИЙ РЕЖИМ (настройка главного меню STEP BY STEP – OFF) .....	13
ПОШАГОВЫЙ РЕЖИМ (настройка главного меню STEP BY STEP – ON).....	13
ФОТОЭЛЕМЕНТЫ.....	14
ОБНАРУЖЕНИЕ ПРЕПЯТСТВИЙ (потенциометр SENS).....	14
РЕГУЛИРОВАНИЕ СКОРОСТИ (потенциометр SPEED) .....	14
ЗАМЕДЛЕНИЕ .....	14
РАБОТА С ТАЙМЕРОМ.....	14
ВЫХОД ЭЛЕКТРИЧЕСКОГО ЗАМКА.....	15
АККУМУЛЯТОРНАЯ БАТАРЕЯ .....	15
НАСТРОЙКИ.....	15
ГЛАВНОЕ МЕНЮ .....	15
РАСШИРЕННОЕ МЕНЮ 1 .....	17
РАСШИРЕННОЕ МЕНЮ 2.....	18
РАСШИРЕННОЕ МЕНЮ 3.....	20
СБРОС К ЗАВОДСКИМ НАСТРОЙКАМ.....	20
ДИАГНОСТИКА .....	20
Проверка фотоэлементов .....	20
Проверка входов .....	20

## ЗМІСТ

ДЕКЛАРАЦІЯ ПРО ВІДПОВІДНІСТЬ СЕ.....	21
НАЛАШТУВАННЯ.....	22
Головне меню.....	22
Розширене меню 1.....	22
Розширене меню 2.....	22
Розширене меню 3.....	22
Таблиця рекомендованих електричних кабелів.....	23
Схема підключень.....	24
Діаграми роботи стулук.....	25
ПОПЕРЕДЖЕННЯ.....	26
ВАЖЛИВА ІНФОРМАЦІЯ ДЛЯ КОРИСТУВАЧА.....	26
ТЕХНІЧНІ ХАРАКТЕРИСТИКИ.....	26
ПОПЕРЕДНІ ПЕРЕВІРКИ.....	26
МОНТАЖ.....	27
ЕЛЕКТРИЧНІ ПІДКЛЮЧЕННЯ.....	27
ФУНКЦІОНАЛЬНІ ХАРАКТЕРИСТИКИ.....	27
АВТОМАТИЧНИЙ РЕЖИМ (налаштування головного меню STEP BY STEP – OFF).....	27
ПОКРОКОВИЙ РЕЖИМ (налаштування головного меню STEP BY STEP – ON).....	27
ФОТОЕЛЕМЕНТИ.....	28
ВИЯВЛЕННЯ ПЕРЕШКОД (потенціометр SENS).....	28
РЕГУЛЮВАННЯ ШВИДКОСТІ (потенціометр SPEED).....	28
УПОВІЛЬНЕННЯ.....	28
РОБОТА З ТАЙМЕРОМ.....	28
ВИХІД ЕЛЕКТРИЧНОГО ЗАМКА.....	28
АКУМУЛЯТОРНА БАТАРЕЯ.....	29
НАЛАШТУВАННЯ.....	29
ГОЛОВНЕ МЕНЮ.....	29
РОЗШИРЕНЕ МЕНЮ 1.....	31
РОЗШИРЕНЕ МЕНЮ 2.....	32
РОЗШИРЕНЕ МЕНЮ 3.....	33
Регулювання швидкості при уповільненні.....	34
СКИДАННЯ ДО ЗАВОДСЬКИХ НАЛАШТУВАНЬ.....	34
ДІАГНОСТИКА.....	34
Перевірка фотоелементів.....	34
Перевірка входів.....	34

Рис. 1  
Мал. 1

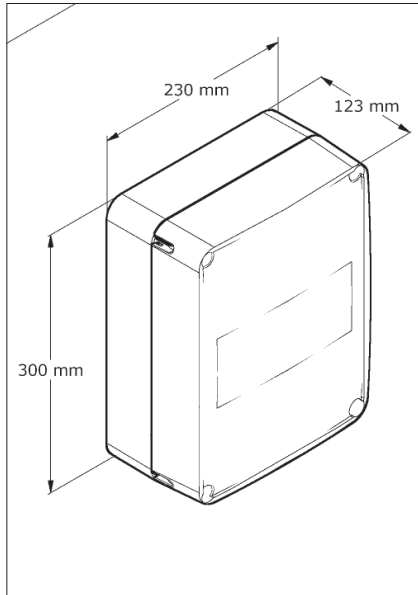


Рис. 2  
Мал. 2

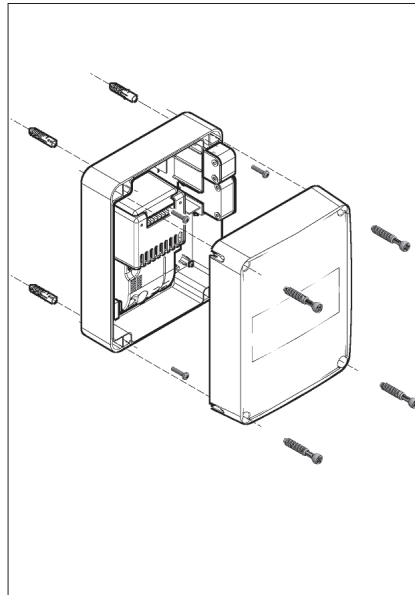


Рис. 3  
Мал. 3

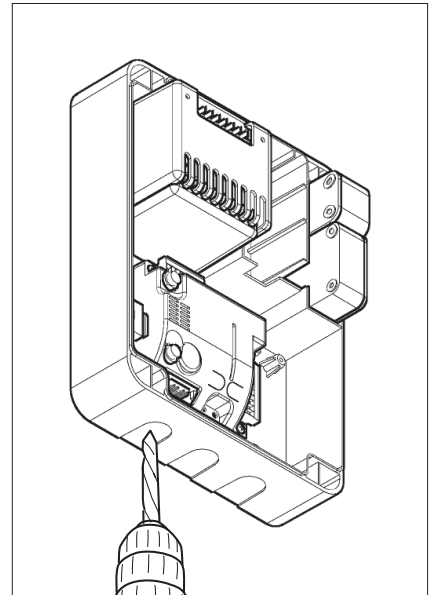
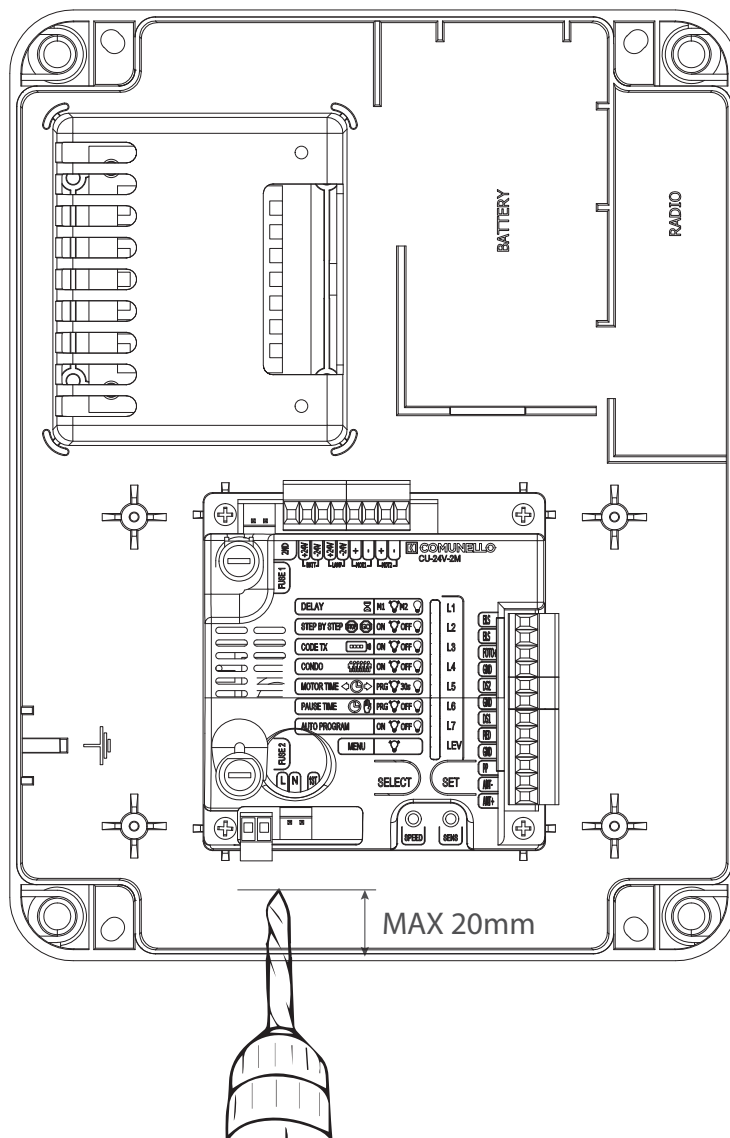


Рис. 4  
Мал. 4





## ДЕКЛАРАЦИЯ О СООТВЕТСТВИИ СЕ

Нижеподписавшийся г. COMUNELLO LUCA, представитель производителя

F.lli COMUNELLO spa  
Via Cassola 64, 36027 Rosà (VI) Italy

ЗАЯВЛЯЕТ, что описанное здесь оборудование:

Описание    Электронный блок управления  
Модель        QUAD-24V-2M

соответствует законодательным положениям, передающим содержание следующих директив:

- 1999/5/CE (Директива R&TTE)
- 2011/65/EU (Директива RoHS)
- 2014/30/EU (Директива EMDC)
- 2014/35/EU (Директива LVD)

и что были применены все нормы и/или технические спецификации, перечисленные далее

- EN61000-6-2:2005 + EN61000-6-3:2007
- EN62233 :2008
- EN301489-1 + EN301489-3 + EN300220-2
- EN60335-1 :2012
- и последующие дополнения

г. Rosà (Vicenza) – Италия  
21-04-2016

Также заявляет, что пуск в эксплуатацию машинного оборудования не разрешается до тех пор, пока машинное оборудование, в которое оно встраивается или частью которого оно является, не будет идентифицировано или не будет объявлено соответствующим положениям Директивы 2006/42 СЕ и национальному законодательству страны, принявшей директиву.

Доктор LUCA COMUNELLO   
Официальный представитель фирмы FRATELLI COMUNELLO s.p.a.



**Fratelli Comunello S.p.A.**



Компания с сертифицированной системой менеджмента качества

UNI EN ISO 9001:2008

(Сертификат № 50 100 11235 Rev. 01)

## 1. ОБЗОР НАСТРОЕК



### 1.1. ГЛАВНОЕ МЕНЮ

LED	Настройки	ON  (горит)	OFF  (не горит)
L1	DELAY Очередность движения створок	Первым привод 2 (задержка привода 1)	Первым привод 1 (задержка привода 2)
L2	STEP BY STEP Логика управления	Пошаговый режим	Автоматический режим
L3	CODE TX Программирование пультов	Записан пульт	Нет записанных пультов
L4	CONDO Режим кондоминиума	Включен	Выключен
L5	MOTOR TIME Программирование конечных положений / времени работы	Запрограммировано пользователем	30 секунд (заводская настройка)
L6	PAUSE TIME Автоматическое закрытие	Включено	Выключено
L7	AUTO PROGRAM Быстрое программирование конечных положений	Включено	Выключено
LEV	Меню	Активно	-

### 1.2. РАСШИРЕННОЕ МЕНЮ 1

LED	Настройки	ON  (горит)	OFF  (не горит)
L1	Фототест	Включено	Выключено
L2	Время частичного открытия	Включено	Выключено
L3	Замедление	Выключено	Включено
L4	Время опоздания створок	Включено	Выключено
L5	Удар при открытии	Включено	Выключено
L6	Удар при закрытии	Включено	Выключено
L7	Задержка движения / Освещение	Включено	Выключено
LEV	Меню	Активно – 1 мигание	-

### 1.3. РАСШИРЕННОЕ МЕНЮ 2

LED	Настройки	ON  (горит)	OFF  (не горит)
L1	Плавная остановка	Включено	Выключено
L2	Плавный пуск	Включено	Выключено
L3	Вход DS1	Активен при открытии и закрытии	Активен при закрытии
L4	Ручной режим	Включено	Выключено
L5	Закрыть по ФОТО	Включено	Выключено
L6	Выход LAMP при отсчете времени паузы до автозакрытия	Включено	Выключено
L7	Всегда закрыть	Включено	Выключено
LEV	Меню	Активно – 2 мигания	-

### 1.4. РАСШИРЕННОЕ МЕНЮ 3


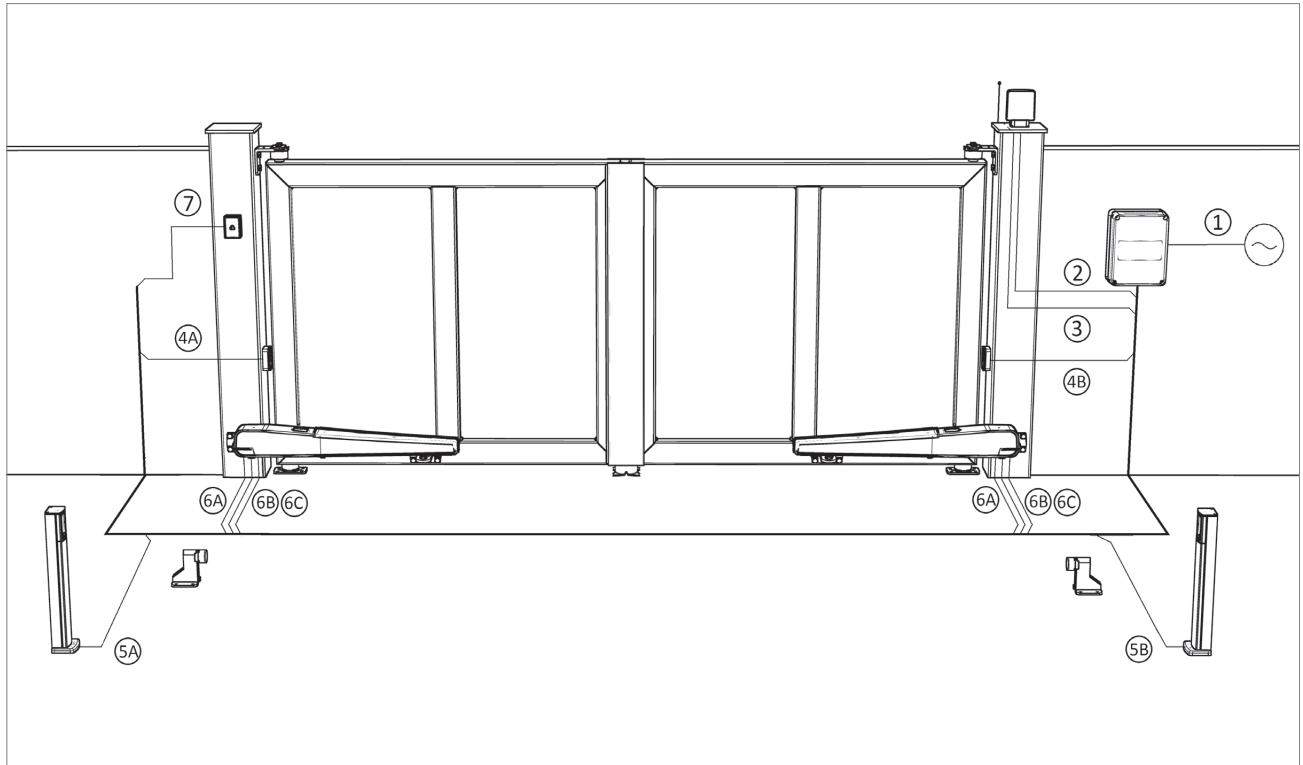
LED	Уровень	ON  (горит)
L1	1	L1
L2	2	L1+L2
L3	3	L1+L2+L3
L4	4	L1+L2+L3+L4
L5	5	L1+L2+L3+L4+L5
L6	6	L1+L2+L3+L4+L5+L6
L7	7	L1+L2+L3+L4+L5+L6+L7
LEV	Меню	Активно – 3 мигания



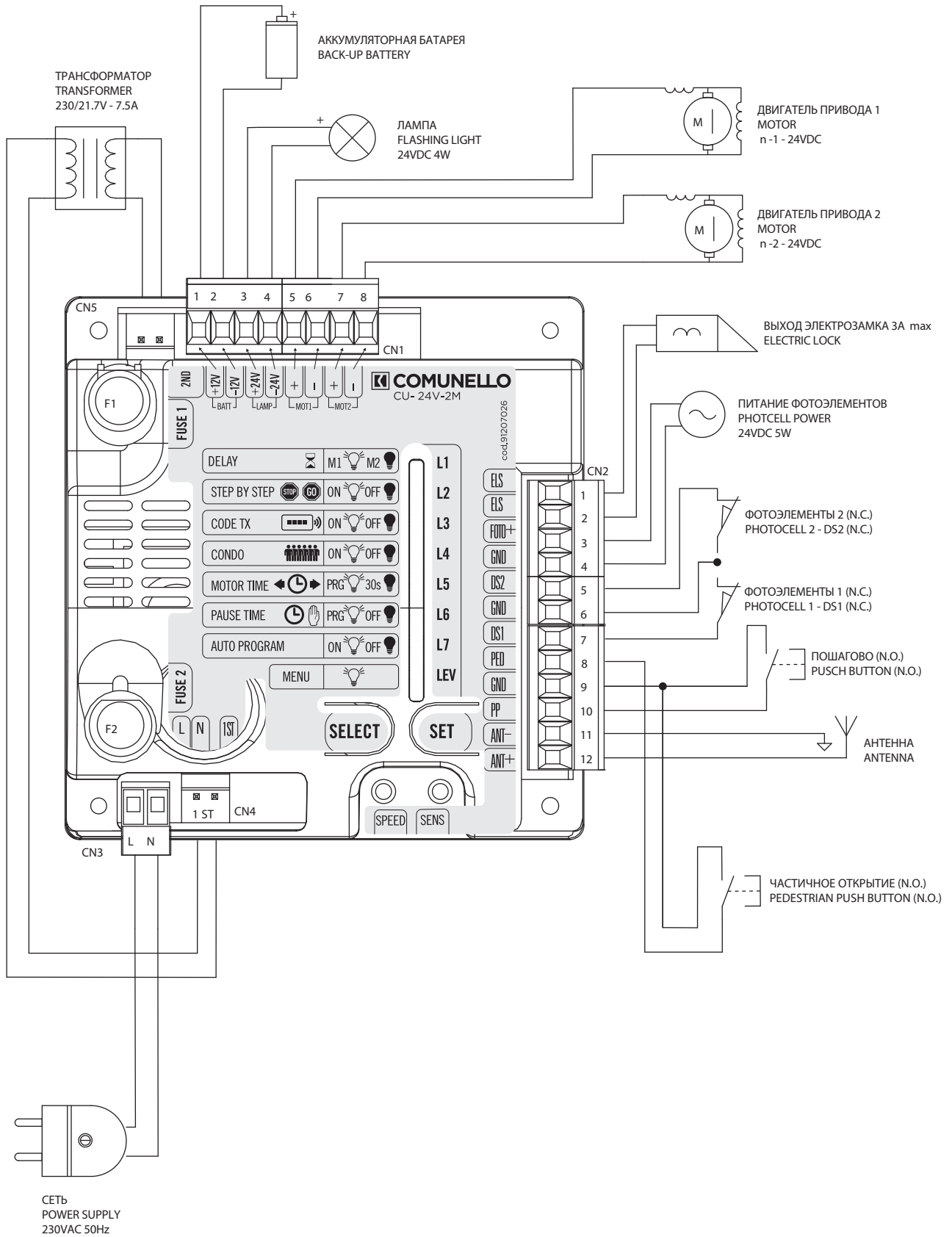
РИС. 5



1.5. ТАБЛИЦА РЕКОМЕНДУЕМЫХ ЭЛЕКТРИЧЕСКИХ КАБЕЛЕЙ

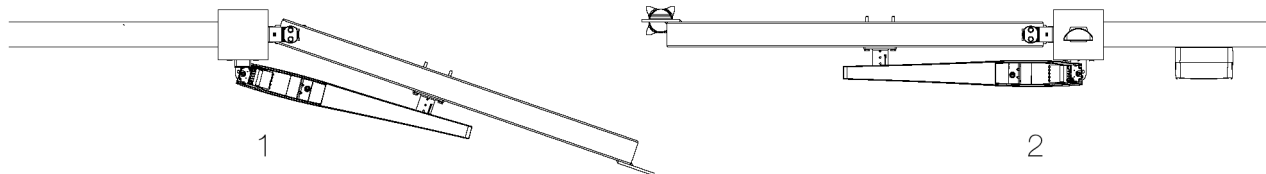
№	Цепь	Тип кабеля	Длина от 1 м до 20 м	Длина от 20 м до 50 м
1	Сеть	FG7 CEI 20-22 EN 50267-2-1	2×1,5мм <sup>2</sup>	2×2,5мм <sup>2</sup>
6A	Питание привода		2×2,5мм <sup>2</sup>	2×4мм <sup>2</sup>
2	Лампа		2×0,5мм <sup>2</sup>	2×1мм <sup>2</sup>
4A, 5A	Передатчик TX фотоэлементов		2×0,5мм <sup>2</sup>	2×1мм <sup>2</sup>
4B, 5B	Приемник RX фотоэлементов		4×0,5мм <sup>2</sup>	4×1мм <sup>2</sup>
7	Ключ-выключатель		3×0,5мм <sup>2</sup>	3×1мм <sup>2</sup>
3	Антенна	RG58	макс. 2 Раздел 01-3а0м	

1.6. СХЕМА ПОДКЛЮЧЕНИЙ

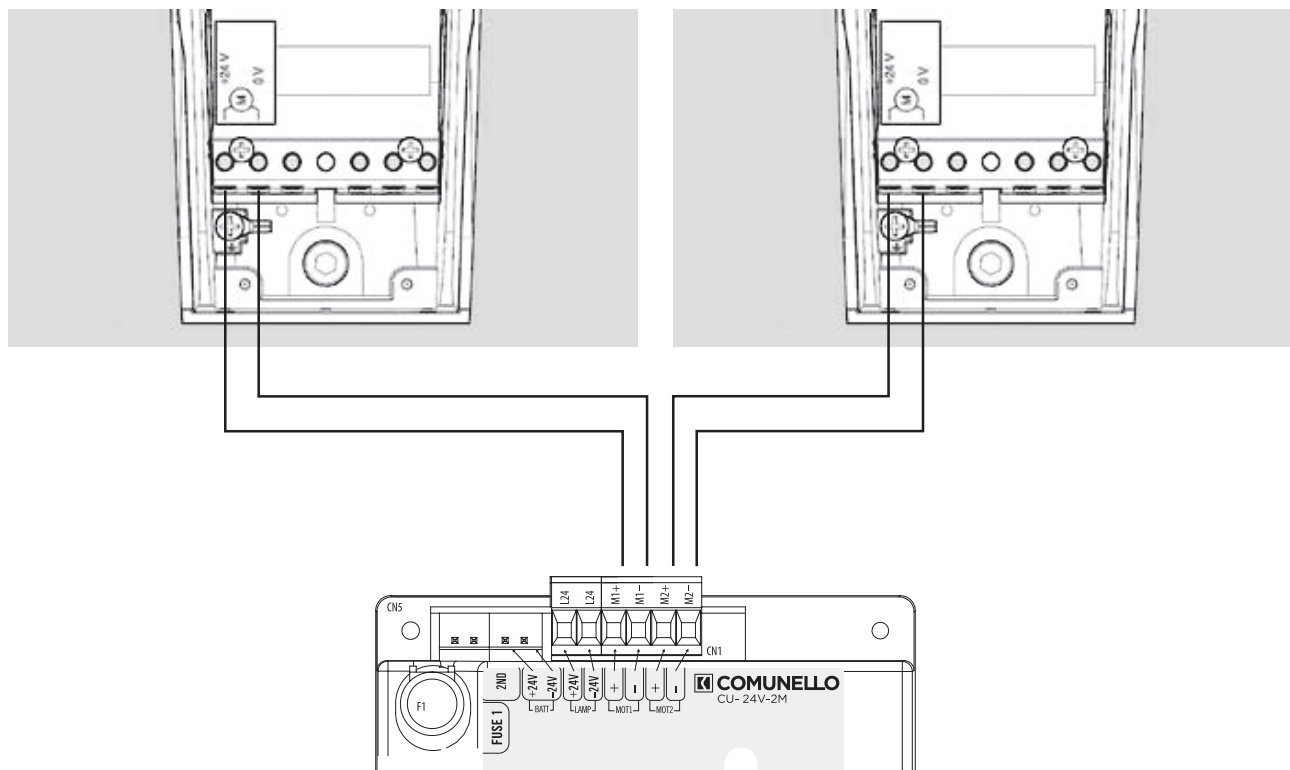
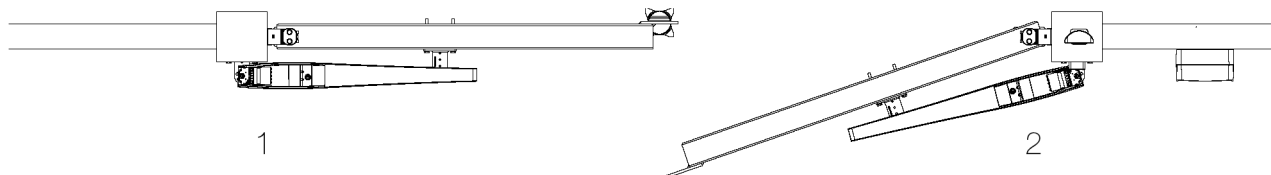


### 1.7. ДИАГРАММЫ РАБОТЫ СТВОРОК

Настройка DELAY "Очередность движения створок" OFF (светодиод L1 не горит): первой открывается створка с приводом, подключенным к разъему MOT1 (привод 1); створка с приводом, подключенным к разъему MOT2 (привод 2), открывается с задержкой по времени (настройка Время опоздания створок расширенного меню 1) после створки с приводом 1.



Настройка DELAY "Очередность движения створок" ON (светодиод L1 горит): первой открывается створка с приводом, подключенным к разъему MOT2 (привод 2); створка с приводом, подключенным к разъему MOT1 (привод 1), открывается с задержкой по времени (настройка Время опоздания створок расширенного меню 1) после створки с приводом 2.



## 2. ПРЕДУПРЕЖДЕНИЯ

- Блок управления не имеет устройства для разъединения электрической линии 230Вас, поэтому монтажник должен предусмотреть устройство защитного отключения сети. До сети питания необходимо предусмотреть защитное устройство, гарантирующее полное разъединение сети, с минимальным расстоянием между контактами 3мм. Защитное устройство должно быть предусмотрено в сети питания в соответствии с правилами монтажа и должно быть напрямую соединено с контактами питанием привода. Нужно установить защитное устройство с категорией перенапряжения III. Устройство должно быть расположено так, чтобы быть защищенным от случайного закрытия, согласно пункта 5.2.9 стандарта EN 12453. Проводка различных наружных электрических компонентов за пределами блока управления должна производиться в соответствии со стандартом EN 60204-1 и требованиями в пункте 5.2.7 EN 12453. Максимальный наружный диаметр кабеля питания 14мм; крепление соединительных кабелей должно гарантироваться при помощи кабельных вводов (в комплект не входят).
- На этапе монтажа необходимо использовать исключительно кабели с двойной (усиленной) изоляцией как для соединения с напряжением сети (230В), так и для соединений очень низкого напряжения безопасности. Для соединений питания так же рекомендуется использовать гибкие кабели типа H05RN-F с резиновой оболочкой (полихлорпропен) с минимальным сечением проводников 1мм<sup>2</sup>.
- Проводники низкого напряжения должны быть отделены (минимум на 4мм в воздухе) от проводников с напряжением сети, или они должны быть надежно изолированы при помощи дополнительной изоляции с минимальной толщиной 1мм. Используйте пластиковые трубы (гофры), кабельные каналы.
- Следует соблюдать осторожность на этапе сверления наружного корпуса для прокладки электрических кабелей, а также при установке кабельных вводов. Выполненный монтаж не должен нарушить степень защиты IP корпуса. Обратите также внимание на фиксацию кабелей, они должны быть надежно закреплены.
- В задней части корпуса имеются соответствующие средства для крепления к стене (подготовка к сверлению отверстий для крепления при помощи вкладышей или отверстий для крепления винтами). Предусмотрите и примите все необходимые меры для того, чтобы установка не нарушила степень защиты IP.
- Монтаж клавиатуры для ручного управления должен быть сделан так, чтобы положение клавиатуры не привело к возникновению опасности для пользователя.
- Привод, используемый для передвижения ворот, должен соответствовать требованиям пункта 5.2.7 EN 12453.
- При каждом цикле блок управления может проводить тестирование работы фотоэлементов, гарантируя отсутствие неисправности устройств защиты согласно категории 2 пункта 5.1.1.6 стандарта EN 12453. То есть, если устройства безопасности не соединены и/или не работают, блок управления блокирует движение.
- Изделие не должно использоваться детьми или людьми с ограниченными физическими, сенсорными или умственными способностями, или людьми, не обладающими достаточным опытом или знаниями, за исключением тех случаев, когда они контролируются другими лицами или после проведения инструктажа по безопасному использованию изделия и ознакомления с существующими опасностями.
- В случае применения двух или более радиоприемников, для правильной их работы рекомендуется устанавливать их на минимальном расстоянии 3 метра друг от друга.
- Операции, требующие открытия корпуса (электрические подключения, программирование и т.д.), должны выполняться квалифицированным обученным персоналом.

## 3. ВАЖНАЯ ИНФОРМАЦИЯ ДЛЯ ПОЛЬЗОВАТЕЛЯ

Не разрешайте детям играть с устройством управления и храните в недоступном для них месте пульты радиоуправления

- ⚠ **ВНИМАНИЕ: храните руководство и выполняйте предписания по безопасности, приведенные в этом руководстве. Несоблюдение требований может привести к причинению ущерба и серьезным несчастным случаям.**

Регулярно проверяйте приводную систему для определения признаков повреждений. Не используйте изделие, если его нужно ремонтировать.

## 4. ТЕХНИЧЕСКИЕ ХАРАКТЕРИСТИКИ

Вход аккумуляторной батареи	..... 24В постоянного тока (DC) / макс. 7А·ч
Питание лампы	..... 24В постоянного тока / макс. 4Вт
Питание двигателя	..... 24В постоянного тока / макс. 2×50Вт
Питание фотоэлементов	..... 24В постоянного тока / макс. 5Вт
Выход электрического замка	..... беспотенциальный контакт NO / макс. 3А 24В
Рабочая температура	..... -20°C ... +50°C
Радиоуправление	..... 433МГц / постоянный или динамический код / макс. 120 кодов в памяти
Размеры блока	..... 100мм×105мм

## 5. ПРЕДВАРИТЕЛЬНЫЕ ПРОВЕРКИ

- Необходимо проверить целостность и хорошее состояние изделия внутри упаковки.
- Если блок управления реализован для внешней установки, то проверьте соответствие места установки и соблюдение минимальных размеров, указанных на РИС. 1.

## 6. МОНТАЖ

Если блок управления реализован для внешней установки, то:

- После того, как вы просверлили корпус в четырех углах, прикрепите блок управления к стене (РИС. 2).
- Для прокладки кабелей нужно просверлить отверстия в нижней части корпуса (РИС. 3), для установки кабельных вводов.

## 7. ЭЛЕКТРИЧЕСКИЕ ПОДКЛЮЧЕНИЯ

Разъем	Обозначение	Описание
CN1	BATT +24V	Вход +24В аккумуляторной батареи
	BATT -24V	Вход -24В аккумуляторной батареи
	LAMP +24V	Выход +24В питания лампы
	LAMP -24V	Выход -24В питания лампы
	MOT1 +	Выход + питания двигателя привода 1
	MOT1 -	Выход - питания двигателя привода 1
	MOT2 +	Выход + питания двигателя привода 2
	MOT2 -	Выход - питания двигателя привода 2
CN2	ELS	Выход беспотенциальный подключения электрического замка
	FOTO+	Выход питания фотоэлементов 24В DC / макс. 5Вт Внимание! Не используйте для питания других устройств, кроме фотоэлементов, при включенной настройке Фототест
	GND	Общий контакт питания
	DS2	Вход 2 устройств безопасности/фотоэлементы (NC)
	DS1	Вход 1 устройств безопасности/фотоэлементы (NC)
	GND	Общий контакт
	PED	Вход устройств управления ЧАСТИЧНОЕ ОТКРЫТИЕ (NO)
	PP	Вход устройств управления ПОШАГОВО (NO)
	ANT-	Вход подключения экранирующего проводника антенны
	ANT+	Вход подключения сигнального проводника антенны
CN3	L	Вход сети 230В переменного тока (фаза)
	N	Вход сети 230В переменного тока (нейтраль)
CN4	1	Выход подключения первичной обмотки трансформатора 230В ~
	2	Выход подключения первичной обмотки трансформатора 230В ~
CN5	1	Вход подключения вторичной обмотки трансформатора 21,7В ~/7,5А
	2	Вход подключения вторичной обмотки трансформатора 21,7В ~/7,5А

⚠ **ВНИМАНИЕ:** Если входы DS1 и DS2 используются, то перемычки должны быть удалены.

## 8. ФУНКЦИОНАЛЬНЫЕ ХАРАКТЕРИСТИКИ

### 8.1. АВТОМАТИЧЕСКИЙ РЕЖИМ (НАСТРОЙКА ГЛАВНОГО МЕНЮ STEP BY STEP – OFF)

Используя как пульт радиоуправления, так и устройство управления (выключатели, кнопки и т.п.) для приведения в действие ворот, будет происходить следующее: первый импульс подает команду открытия, до истечения времени работы привода или до достижения выключателя конечного положения открытия, второй импульс подает команду закрытия ворот; если импульс будет до истечения времени работы привода или достижения одного из двух выключателей конечных положений, блок управления произведет изменение направления движения, как во время фазы открытия, так и закрытия. Последовательность команд "Открыть - Закрыть - Открыть - Закрыть - ...".

### 8.2. ПОШАГОВЫЙ РЕЖИМ (НАСТРОЙКА ГЛАВНОГО МЕНЮ STEP BY STEP – ON)

Используя как пульт радиоуправления, так и устройство управления (выключатели, кнопки и т.п.) для приведения в действие ворот, будет происходить следующее: первый импульс подает команду открытия, до истечения времени работы привода или до достижения выключателя конечного положения открытия, второй импульс подает команду закрытия ворот; если импульс будет до истечения времени работы привода или достижения одного из двух выключателей конечных положений, блок управления произведет остановку движения, как во время фазы открытия, так и закрытия (даже если ранее было запрограммировано время паузы до автоматического закрытия). Следующая команда приводит к возобновлению движения в противоположном направлении. Последовательность команд "Открыть - Стоп - Закрыть - Стоп - ...".

### 8.2.1. ПОШАГОВЫЙ РЕЖИМ 1

**ПОШАГОВЫЙ РЕЖИМ 1** отличается от **ПОШАГОВЫЙ РЕЖИМ** отсутствием автоматического закрытия (включена настройка **PAUSE TIME** главного меню), если истекло время работы привода или не достигнут выключатель конечного положения закрытия. К возобновлению движения приводит следующая управляющая команда.

### 8.3. ФОТОЭЛЕМЕНТЫ

Блок управления позволяет подавать питание и подключать фотоэлементы в соответствии со стандартом EN 12453.

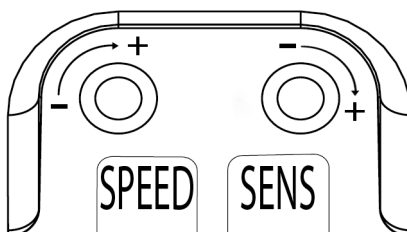
#### Вход DS1 (NC)

Срабатывание фотоэлементов при открытии не учитывается, при закрытии приводит к изменению направления движения.

#### Вход DS2 (NC)

Срабатывание фотоэлементов при открытии приводит к остановке и возобновлению движения после освобождения, при закрытии приводит к изменению направления движения.

Для того чтобы работа соответствовала категории 2 EN 13849-1, перед каждым маневром ворот выполняется предварительное автоматическое тестирование фотоэлементов (настройка Фототест расширенного меню 1). Только если это тестирование проходит успешно, блок управления разрешает начало проведения маневра; в противном случае блок не разрешит совершать маневры, и при направлении любой команды все светодиоды L1-L7 будут мигать, сигнализируя аварийную ситуацию.



### 8.4. ОБНАРУЖЕНИЕ ПРЕПЯТСТВИЙ (ПОТЕНЦИОМЕТР SENS)

Блок управления оборудован потенциометром "SENS" для регулирования чувствительности обнаружения препятствия. Регулируется время срабатывания, которое может быть от минимум 0,1 секунды (крайнее правое положение) до максимума 7 секунд (крайнее левое положение). Обнаружение препятствия всегда приводит к изменению направления движения при закрытии (за исключением последних 5 секунд маневра до остановки) и к изменению направления на 2 секунды при открытии (за исключением последних 5 секунд маневра до остановки).

Обнаружение препятствий работает также при отсутствии энкодера в автоматической системе.

### 8.5. РЕГУЛИРОВАНИЕ СКОРОСТИ (ПОТЕНЦИОМЕТР SPEED)

Блок управления оборудован потенциометром "SPEED" для регулирования скорости движения ворот. Регулирование выполняется в диапазоне от 50% до 100% максимальной скорости. Каждое движение происходит с начальным толчком, с подачей питания к двигателю в течение 2 секунд на максимальной мощности, даже если было включено регулирование усилия двигателя.

Примечание: начальный толчок автоматически отключается, если была включена функция плавного пуска (настройка Плавный пуск расширенного меню 2).

- ⚠ **ВНИМАНИЕ:** Изменение положения потенциометра "SPEED" требует повторения процедуры обучения (настройка **MOTOR TIME** или **AUTO PROGRAM** главного меню), поскольку могут измениться время выполнения маневра и замедления.

### 8.6. ЗАМЕДЛЕНИЕ

Функция замедления ворот в конце фазы открытия или закрытия используется для ворот, чтобы избежать удара на высокой скорости. Блок управления позволяет во время программирования конечных положений и времени работы (настройка **MOTOR TIME** или **AUTO PROGRAM** главного меню) выполнять программирование замедления в нужных точках перед полным открытием и закрытием.

### 8.7. РАБОТА С ТАЙМЕРОМ

Блок управления позволяет подключить вместо кнопки управления таймер для управления открытием-закрытием. Пример: в 08.00 таймер замыкает контакт, и блок дает команду открытия, в 18.00 таймер открывает контакт и блок посылает команду закрытия. Во время интервала 08.00 – 18.00 после полного открытия блок отключает лампу, автоматическое закрытие и пульты радиоуправления управления.

## 8.8. ВЫХОД ЭЛЕКТРИЧЕСКОГО ЗАМКА

Блок управления имеет беспотенциальные контакты для управления электрическим замком. Контакты замыкаются в начале открытия в течение 2 секунд.

## 8.9. АККУМУЛЯТОРНАЯ БАТАРЕЯ

Блок имеет встроенное зарядное устройство аккумулятора 24В. Блок позволяет подключение аккумуляторной батареи емкостью 7А·ч, которая дает возможность работать в аварийном режиме, совершая полный маневр на пониженной скорости. Лампа, если подключена, при отсутствии напряжения в сети будет работать только первые 4 секунды движения ворот.

## 9. НАСТРОЙКИ



Кнопка **SELECT**: нажмите и выберите настройку, ваш выбор будет подтвержден миганием светодиода. Переход к требуемой настройке выполняется нажатием кнопки нужное количество раз, чтобы замигал требуемый светодиод. Выбор остается активным в течение 10 секунд, на что указывает мигающий светодиод, по истечении 10 секунд в режиме ожидания блок возвращается к первоначальному состоянию.

Кнопка **SET**: выполняет запоминание выполненного программирования или значения, в зависимости от выбранной при помощи кнопки **SELECT** настройки.

⚠ **ВАЖНО: Функция кнопки SET может быть заменена пультом радиуправления, если он был ранее запрограммирован. Настройка возможна только при неактивных (не сработали) устройствах безопасности.**

### 9.1. ГЛАВНОЕ МЕНЮ

Блок поставляется производителем с возможностью выбора нескольких главных настроек.

		ON  (горит)	OFF  (не горит)
L1	DELAY Очередность движения створок	Первым привод 2 (задержка привода 1)	Первым привод 1 (задержка привода 2)
L2	STEP BY STEP Логика управления	Пошаговый режим	Автоматический режим
L3	CODE TX Программирование пультов	Записан пульт	Нет записанных пультов
L4	CONDO Режим кондоминиума	Включен	Выключен
L5	MOTOR TIME Программирование конечных положений / времени работы	Запрограммировано пользователем	30 секунд (заводская настройка)
L6	PAUSE TIME Автоматическое закрытие	Включено	Выключено
L7	AUTO PROGRAM Быстрое программирование конечных положений	Включено	Выключено
LEV	Меню	Активно	-

#### 9.1.1. ОЧЕРЕДНОСТЬ ДВИЖЕНИЯ СТВОРОК (DELAY)

Блок управления по умолчанию настроен на логическую схему открытия первой створки с приводом, подключенным к разъему MOT1 (привод 1); створка с приводом, подключенным к разъему MOT2 (привод 2), открывается с задержкой по времени. Светодиод L1 не горит. Если нужно не отсоединяя провода изменить логическую схему (сделать наоборот), необходимо действовать следующим образом: нажмите кнопку **SELECT**, чтобы мигал светодиод L1 и затем нажмите на **SET**. Светодиод L1 загорается и горит постоянно, программирование завершено. Повторите операцию, если вы хотите восстановить первоначальную настройку.

#### 9.1.2. ЛОГИКА УПРАВЛЕНИЯ (STEP BY STEP)

Блок управления по умолчанию настроен на "Пошаговый режим" работы (светодиод L2 горит). Описание режима представлено ранее. Если нужно включить логическую схему работы "Автоматический режим", необходимо действовать следующим образом: нажатием кнопки **SELECT** добейтесь мигания светодиода L2 и затем нажмите на **SET**, L2 гаснет, программирование завершено. Повторите операцию, если вы хотите восстановить первоначальную настройку. Если вы хотите включить логическую схему работы "Пошаговый режим 1", повторите операцию, описанную выше, нажав два раза на кнопку **SELECT** (будет видно быстрое мигание светодиода L2, а не одно мигание).



### 9.1.3. ПРОГРАММИРОВАНИЕ ПУЛЬТОВ (CODE TX):

Блок позволяет запомнить до 120 кодов пультов радиоуправления.

#### Запоминание:

Запоминание пульта выполняется следующим способом: нажатием кнопки **SELECT** добейтесь мигания светодиода L3. Нажмите 1 раз **SET**, светодиод изменит мигание (1 короткое мигание), указывая на то, что блок готов запомнить кнопку пульта для управления открытием/закрытием. Нажмите выбранную кнопку пульта радиоуправления, светодиод L3 будет гореть непрерывно, указывая на завершение записи кнопки пульта.

Для запоминания кода (кнопки пульта) для частичного открытия одной створки, действуйте, как указано далее: нажатием кнопки **SELECT** добейтесь мигания светодиода L3. Нажмите 2 раза подряд **SET**, светодиод изменит собственное мигание (2 короткое мигания), указывая на то, что блок готов запомнить кнопку пульта для управления частичным открытием. Нажмите выбранную кнопку пульта радиоуправления, светодиод L3 будет гореть непрерывно, указывая на завершение записи кнопки пульта.

В случае если все 120 кодов (пультов) радиоуправления были внесены в память, повторив операцию записи, все светодиоды настройки начнут мигать, сигнализируя, что дополнительные внесения в память невозможны.

#### Удаление:

Нажатием кнопки **SELECT** добейтесь мигания светодиода L3, затем кнопкой **SET** (1 или 2 нажатия) добейтесь мигания светодиода L3 (основное управление или частичное открытие); нажать и держать кнопку **SET** более 5 секунд. В конце светодиод L3 погаснет на 2 секунды, и процедура удаления будет завершена.

Если будут удалены все коды, как основного управления, так и частичного открытия, светодиод L3 не будет гореть в режиме ожидания.

Если в памяти останутся только коды частичного открытия, светодиод L3 будет мигать по-другому (4 коротких мигания) в режиме ожидания.

#### Правило первого внесенного в память пульта радиоуправления:

Если первый записанный пульт радиоуправления имеет динамический код, то приемник примет затем только пульты с динамическим кодом, гарантируя повышенную защиту от несанкционированного доступа. Если первый пульт радиоуправления, внесенный в память, имеет постоянный код, то приемник будет принимать в последствии как пульты радиоуправления с постоянным кодом, так и с динамическим кодом, контролируя у последних только постоянную часть (что ведет к утрате безопасности системы динамических кодов).

### 9.1.4. РЕЖИМ КОНДОМИНИУМА (CONDO)

Работа в режиме кондоминиум («Многоквартирный дом») предусматривает, что блок управления во время открытия или во время паузы не воспринимает команды, поступающие от кнопок управления и от пультов радиоуправления. Во время закрытия команда, поступающая от кнопок или пультов, приводит к изменению направления движения.

В блоке управления по умолчанию настройка «Режим кондоминиум» отключена; если нужно включить эту функцию, действуйте следующим образом: нажатием кнопки **SELECT** добейтесь мигания светодиода L4 и затем нажмите на **SET**, L4 загорается и горит постоянно, программирование завершено. Повторите операцию, если вы хотите восстановить первоначальную настройку.

### 9.1.5. ПРОГРАММИРОВАНИЕ КОНЕЧНЫХ ПОЛОЖЕНИЙ (MOTOR TIME)

При программировании вручную конечных положений максимально возможное время работы привода 4 минуты.

Блок управления поставляется производителем, настроенным на время работы привода 30 секунд и без замедления в конце движения. Если нужно изменить время работы привода, необходимо выполнять программирование при закрытых воротах следующим образом: нажатием кнопки **SELECT** добейтесь мигания светодиода L5, затем нажмите на кнопку **SET**, привод 1 начнет цикл открытия, при достижении точки, где требуется замедление, вновь нажмите на кнопку **SET**, одновременно с этим привод произведет замедление до требуемого положения (конечного положения), нажмите кнопку **SET** для завершения цикла открытия. Повторите для привода 2, нажимая кнопку **SET**. Затем светодиод L5 начнет быстро мигать, повторите операцию программирования времени приводов и замедления для цикла закрытия. Если вы не хотите, чтобы блок выполнял замедление, во время программирования после завершения цикла закрытия и открытия (в конечных положениях), нажмите на кнопку **SET** два раза подряд, а не один раз.

Во время программирования можно использовать вместо кнопки **SET** блока управления, кнопку пульта радиоуправления, только если он был предварительно внесен в память.

### 9.1.6. АВТОМАТИЧЕСКОЕ ЗАКРЫТИЕ (PAUSE TIME)

Максимальное время паузы до автоматического закрытия 4 минуты.

Блок управления поставляется производителем без автоматического закрытия (светодиод L6 не горит). Если вы хотите включить автоматическое закрытие, действуйте следующим образом: нажатием кнопки **SELECT** добейтесь мигания светодиода L6 и затем на секунду нажмите кнопку **SET**, подождите в течение периода времени, равного требуемому времени паузы до автоматического закрытия; вновь нажмите на кнопку **SET**, после чего произойдет запоминание времени паузы до автоматического закрытия и L6 будет гореть постоянно. Если вы хотите восстановить начальные условия (без автоматического закрытия), нажатием кнопки **SELECT** добейтесь мигания светодиода L6, затем нажмите подряд 2 раза кнопку **SET** с интервалом



2 секунды. Светодиод L6 погаснет, и операция будет завершена. Во время программирования можно использовать вместо кнопки **SET**, кнопку пульта радиуправления, только если он был предварительно внесен в память.

### 9.1.7. БЫСТРОЕ ПРОГРАММИРОВАНИЕ КОНЕЧНЫХ ПОЛОЖЕНИЙ (AUTO PROGRAM)

Блок управления позволяет выполнять быстрое автоматическое программирование конечных положений.

Предварительно, нужно установить створки ворот в промежуточное положение, нажатием кнопки **SELECT** добиться мигания светодиода L7, затем длительно нажать на **SET**, блок автоматически завершит программирование, выполнив полное открытие и закрытие (держите нажатой кнопку **SET** до конца автоматического программирования). Одновременно с этим автоматически задается цикл замедления в конце движения, равный примерно 15% от полного цикла движения.

### 9.2. РАСШИРЕННОЕ МЕНЮ 1

Блок управления поставляется производителем с возможностью непосредственной индикации только настроек главного меню. Если вы хотите включить настройки, описанные в расширенном меню 1, действуйте, как указано далее: нажатием кнопки **SELECT** добейтесь мигания светодиода LEV и нажмите один раз на **SET**. Светодиод LEV – 1 короткое мигание. В этом случае у вас будет около 30 секунд для выбора настройки из расширенного меню 1, используя кнопки **SELECT** и **SET**. Через 30 секунд режима ожидания в расширенном меню 1 блок вернется к первоначальному состоянию.

		ON  (горит)	OFF  (не горит)
L1	Фототест	Включено	Выключено
L2	Время частичного открытия	Включено	Выключено
L3	Замедление	Выключено	Включено
L4	Время опоздания створок	Включено	Выключено
L5	Удар при открытии	Включено	Выключено
L6	Удар при закрытии	Включено	Выключено
L7	Задержка движения / Освещение	Включено	Выключено
LEV	Меню	Активно – 1 мигание	-

#### 9.2.1. ФОТОТЕСТ

Блок поставляется производителем с отключенной настройкой автоматического тестирования фотоэлементов (Фототест). Если вы хотите включить настройку, действуйте, как указано далее: убедитесь, что Расширенное меню 1 включено, нажатием кнопки **SELECT** добейтесь мигания светодиода L1, затем нажмите кнопку **SET**, светодиод L1 загорится и будет гореть постоянно, программирование завершено. Повторите операцию, если вы хотите восстановить первоначальную настройку.

#### 9.2.2. ВРЕМЯ ЧАСТИЧНОГО ОТКРЫТИЯ

Максимальное время частичного открытия (пешеходный проход) 4 минуты.

Блок управления поставляется производителем со временем частичного открытия 10 секунд без замедления в конце движения. Если вы хотите изменить время частичного открытия, нужно провести программирование при закрытых воротах следующим образом: убедитесь, что Расширенное меню 1 включено, нажатием кнопки **SELECT** добейтесь мигания светодиода L2, затем на секунду нажмите кнопку **SET**, привод 1 начнет цикл открытия; при достижении точки, где требуется замедление, вновь нажмите на кнопку **SET**, LED L2 замигает медленнее и привод произведет замедление; после достижения требуемого частичного открытия нажмите на кнопку **SET** для завершения цикла открытия. Теперь светодиод L2 начнет мигать регулярно, и привод 1 начнет работать на закрытие; повторите операции, указанные выше, для цикла закрытия.

Если вы не хотите, чтобы блок выполнял замедление в конце движения, то во время программирования времени после завершения цикла закрытия и открытия, нажмите на кнопку **SET** два раза подряд, а не один раз. Во время программирования можно использовать вместо кнопки **SET**, кнопку пульта радиуправления, только если он был предварительно внесен в память.

#### 9.2.3. ЗАМЕДЛЕНИЕ

Как было сказано ранее, блок позволяет сделать программирование замедления в конце открытия и закрытия, а при быстром программировании замедление вводится автоматически. Если вы не хотите замедления в конце движения, его можно исключить. Если до выключения замедления, оно было запрограммировано при настройке конечных положений, то нужно повторить программирование конечных положений с самого начала. Если вы хотите выключить замедление, нужно действовать, как указано далее: убедитесь, что Расширенное меню 1 включено, нажатием кнопки **SELECT** добейтесь мигания светодиода L3, затем нажмите кнопку **SET**, светодиод L3 загорится и будет гореть постоянно, программирование завершено. Повторите операцию, если вы хотите восстановить первоначальную настройку.

#### 9.2.4. ВРЕМЯ ОПОЗДАНИЯ СТВОРОК

Блок управления поставляется производителем, настроенным на время опоздания створок между собой 4 секунды при открытии и закрытии (светодиод L4 горит). Время опоздания створок может быть необходимо при использовании двух створок. Если нужно изменить время опоздания створок, необходимо выполнять программирование при закрытых воротах следующим образом: убедитесь, что Расширенное меню 1 включено, нажатием кнопки **SELECT** добейтесь мигания светодиода L4 и затем на секунду нажмите кнопку **SET**, подождите в течение периода времени, равного требуемому времени; вновь нажмите на кнопку **SET**, после чего произойдет запоминание времени опоздания и L4 будет гореть постоянно. Если вы хотите выключить время опоздания (без опоздания створок), нажатием кнопки **SELECT** добейтесь мигания светодиода L4, затем нажмите подряд 2 раза кнопку **SET** с интервалом 2 секунды, светодиод L4 погаснет.

#### 9.2.5. УДАР ПРИ ОТКРЫТИИ

Блок поставляется производителем с отключенной настройкой удара при открытии. Если вы хотите включить настройку удара при открытии на максимальной мощности, действуйте следующим образом: убедитесь, что Расширенное меню 1 включено, нажатием кнопки **SELECT** добейтесь мигания светодиода L5, затем нажмите кнопку **SET**, светодиод L5 загорится и будет гореть постоянно, программирование завершено. Повторите операцию, если вы хотите восстановить первоначальную настройку. Если вы хотите включить настройку удара при открытии с мощностью, заданной потенциометром "FORCE" (при его наличии), повторите операцию, описанную выше, нажав два раза на кнопку **SELECT** (после чего будет видно быстрое мигание светодиода L5, а не одно мигание).

Таким образом, облегчается блокировка ворот и, следовательно, правильное выполнение открытия. Блок в начале открытия направляет команду закрытия в течение 2 секунд с заданной мощностью.

#### 9.2.6. УДАР ПРИ ЗАКРЫТИИ

Блок поставляется производителем с отключенной настройкой удара при закрытии. Если имеется замедление в конце закрытия, то эта настройка заключается в добавлении 1 секунды движения в сторону закрытия на максимальной мощности или на мощности, выбранной при помощи потенциометра "FORCE" (при его наличии) после срабатывания конечного положения, так, чтобы гарантировать закрытие ворот. Если вы хотите включить настройку «Удар при закрытии» на максимальной мощности, нужно действовать, как указано далее: убедитесь, что Расширенное меню 1 включено, нажатием кнопки **SELECT** добейтесь мигания светодиода L6, затем нажмите кнопку **SET**, светодиод L6 загорится и будет гореть постоянно, программирование завершено. Повторите операцию, если вы хотите восстановить первоначальную настройку. Если вы хотите включить настройку удар при закрытии с мощностью, заданной потенциометром "FORCE" (при его наличии), повторите операцию, описанную выше, нажав два раза на кнопку **SELECT** (после чего будет видно быстрое мигание светодиода L6, а не одно мигание).



#### 9.2.7. ЗАДЕРЖКА ДВИЖЕНИЯ / ОСВЕЩЕНИЕ

Блок поставляется производителем с отключенной настройкой. Если вы хотите включить задержку 3 секунды перед закрытием, нужно действовать, как указано далее: убедитесь, что Расширенное меню 1 включено, нажатием кнопки **SELECT** добейтесь мигания светодиода L7, затем нажмите кнопку **SET**, светодиод L7 загорится и будет гореть постоянно, программирование завершено. Лампа, подключенная к выходу LAMP, так же горит во время 3 секундной задержки движения. Повторите операцию, если вы хотите восстановить первоначальную настройку.

Если вы хотите включить настройку освещения при открытии, повторите операцию, описанную выше, нажав два раза на кнопку **SET** (после чего будет видно быстрое мигание светодиода L7, а не одно мигание). Лампа, подключенная к выходу LAMP, горит 3 минуты после команды на открытие.

### 9.3. РАСШИРЕННОЕ МЕНЮ 2

Блок управления поставляется производителем с возможностью непосредственной индикации только настроек главного меню. Если вы хотите включить настройки, описанные в расширенном меню 2, действуйте, как указано далее: нажатием кнопки **SELECT** добейтесь мигания светодиода LEV и нажмите 2 раза на **SET**. Светодиод LEV – 2 коротких мигания. В этом случае у вас будет около 30 секунд для выбора настройки из расширенного меню 2, используя кнопки **SELECT** и **SET**. Через 30 секунд режима ожидания в расширенном меню 1 блок вернется к первоначальному состоянию.

		ON  (горит)	OFF  (не горит)
L1	Плавная остановка	Включено	Выключено
L2	Плавный пуск	Включено	Выключено
L3	Вход DS1	Активен при открытии и закрытии	Активен при закрытии
L4	Ручной режим	Включено	Выключено
L5	Закрыть по ФОТО	Включено	Выключено
L6	Выход LAMP при отсчете времени паузы до автозакрытия	Включено	Выключено
L7	Всегда закрыть	Включено	Выключено
LEV	Меню	Активно – 2 мигания	-

### 9.3.1. ПЛАВНАЯ ОСТАНОВКА

Блок поставляется производителем с отключенной плавной остановкой. Если вы хотите включить настройку, действуйте, как указано далее: убедитесь, что Расширенное меню 2 включено, нажатием кнопки **SELECT** добейтесь мигания светодиода L1, затем нажмите кнопку **SET**, светодиод L1 загорится и будет гореть постоянно, программирование завершено. Таким образом, блок в конце движения приведет скорость к нулю, постепенно в течение 2 секунд. Повторите операцию, если вы хотите восстановить первоначальную настройку.

### 9.3.2. ПЛАВНЫЙ ПУСК

Блок поставляется производителем с отключенным плавным пуском. Если вы хотите включить настройку, действуйте, как указано далее: убедитесь, что Расширенное меню 2 включено, нажатием кнопки **SELECT** добейтесь мигания светодиода L2, затем нажмите кнопку **SET**, светодиод L2 загорится и будет гореть постоянно, программирование завершено. Таким образом, блок в начале каждого движения (первые 2 секунды работы) будет управлять пуском привода, постепенно увеличивая скорость, от минимального значения до заданного значения. Повторите операцию, если вы хотите восстановить первоначальную настройку.

При включении настройки плавного пуска блок автоматически отключает начальный толчок и наоборот.

### 9.3.3. ВХОД DS1

Блок позволяет изменить логику работы входа DS1. Если вы хотите, чтобы фотоэлементы, подключенные к входу DS1, срабатывали также и при открытии (мгновенная остановка ворот, а после освобождения, блок возобновляет движение открытия), действуйте, как указано далее: убедитесь, что Расширенное меню 2 включено, нажатием кнопки **SELECT** добейтесь мигания светодиода L3, затем нажмите кнопку **SET**, светодиод L3 загорится и будет гореть постоянно, программирование завершено. Повторите операцию, если вы хотите восстановить первоначальную настройку.

### 9.3.4. РУЧНОЙ РЕЖИМ

Блок позволяет настроить работу «Ручной режим». Если вы хотите включить настройку, действуйте, как указано далее: убедитесь, что Расширенное меню 2 включено, нажатием кнопки **SELECT** добейтесь мигания светодиода L4, затем нажмите кнопку **SET**, светодиод L4 загорится и будет гореть постоянно, программирование завершено.

Таким образом, используя как пульты радиуправления, так и кнопки управления для приведения в движение ворот, вы получите следующий режим работы: нужно удерживать постоянно кнопку устройства управления для того, чтобы ворота двигались. Отпускание кнопки приводит к немедленной остановке движения. Повторите операцию, если вы хотите восстановить первоначальную настройку.

### 9.3.5. ЗАКРЫТЬ ПО ФОТО

Блок позволяет задать работу в режиме «Закрыть по ФОТО». Эта функция, настраивается только в том случае, если уже было запрограммировано время паузы до автоматического закрытия, и позволяет сократить время паузы до 5 секунд после освобождения фотоэлементов, подключенных к входу DS1. То есть ворота закрываются автоматически через 5 секунд после того, как проехал пользователь.

Если вы хотите включить настройку, действуйте, как указано далее: убедитесь, что Расширенное меню 2 включено, нажатием кнопки **SELECT** добейтесь мигания светодиода L5, затем нажмите кнопку **SET**, светодиод L5 загорится и будет гореть постоянно, программирование завершено. Повторите операцию, если вы хотите восстановить первоначальную настройку.

### 9.3.6. ВЫХОД ЛАМП ПРИ ОТСЧЕТЕ ВРЕМЕНИ ПАУЗЫ ДО АВТОЗАКРЫТИЯ

Блок поставляется производителем с отключенной настройкой. Эта функция, настраивается только в том случае, если уже было запрограммировано время паузы до автоматического закрытия.

Если вы хотите включить настройку, действуйте, как указано далее: убедитесь, что Расширенное меню 2 включено, нажатием кнопки **SELECT** добейтесь мигания светодиода L6, затем нажмите кнопку **SET**, светодиод L6 загорится и будет гореть постоянно, программирование завершено. При включенной настройке лампы, подключенной к выходу LAMP, горит так же во время отсчета времени паузы до автоматического закрытия. Повторите операцию, если вы хотите восстановить первоначальную настройку.


### 9.3.7. ВСЕГДА ЗАКРЫТЬ

Блок поставляется производителем с отключенной настройкой. Эта функция, настраивается только в том случае, если уже было запрограммировано время паузы до автоматического закрытия.

Если вы хотите включить настройку, действуйте, как указано далее: убедитесь, что Расширенное меню 2 включено, нажатием кнопки **SELECT** добейтесь мигания светодиода L7, затем нажмите кнопку **SET**, светодиод L7 загорится и будет гореть постоянно, программирование завершено. Например, после отключения питания; если будет обнаружено, что ворота открыты, то автоматически будет выполнено закрытие, с предварительной задержкой 5 секунд движения и работой лампы. Повторите операцию, если вы хотите восстановить первоначальную настройку.

## 9.4. РАСШИРЕННОЕ МЕНЮ 3

Блок управления поставляется производителем с возможностью непосредственной индикации только настроек главного меню. Если вы хотите включить настройки, описанные в расширенном меню 3, действуйте, как указано далее: нажатием кнопки **SELECT** добейтесь мигания светодиода LEV и нажмите 3 раза на **SET**. Светодиод LEV – 3 коротких мигания. В этом случае у вас будет около 30 секунд для выбора настройки из расширенного меню 2, используя кнопки **SELECT** и **SET**. Через 30 секунд режима ожидания в расширенном меню 1 блок вернется к первоначальному состоянию.

	Уровень	ON  (горит)
L1	1	L1
L2	2	L1+L2
L3	3	L1+L2+L3
L4	4	L1+L2+L3+L4
L5	5	L1+L2+L3+L4+L5
L6	6	L1+L2+L3+L4+L5+L6
L7	7	L1+L2+L3+L4+L5+L6+L7
LEV	Меню	Активно – 3 мигания

### 9.4.1. РЕГУЛИРОВАНИЕ СКОРОСТИ ПРИ ЗАМЕДЛЕНИИ

Блок позволяет регулировать скорость привода при замедлении в конце движения. Каждому сочетанию включенных светодиодов, согласно таблице, приведенной выше, соответствует определенный уровень. Нужный уровень скорости настраивается следующим образом: убедитесь, что Расширенное меню 3 включено, нажатием кнопки **SELECT** можно перемещаться между разными уровнями скорости; для каждого выбранного уровня мигает соответствующий светодиод, расположенный выше других (например, если вы выберете уровень 4, будут гореть постоянно L1+L2+L3, а L4 мигает); нажмите на кнопку **SET** для подтверждения.

### 9.5. СБРОС К ЗАВОДСКИМ НАСТРОЙКАМ

В том случае, если необходимо восстановить заводские настройки блока управления, нажмите на кнопки **SEL** и **SET** вместе, чтобы произошло одновременное включение (загорание) всех светодиодов и последующее их выключение.



## 10. ДИАГНОСТИКА

### 10.1. ПРОВЕРКА ФОТОЭЛЕМЕНТОВ

Блок подготовлен к подключению устройств безопасности, соответствующих пункту 5.1.1.6 стандарта EN 12453. Перед каждым циклом маневрирования проводится тестирование работы подключенного фотоэлемента. Если фотоэлемент не соединен или плохо работает, блок не разрешает движение ворот, и показывает на то, что тестирование не прошло, одновременно включая все светодиоды. После восстановления нормального функционирования фотоэлементов, блок опять будет готов к нормальной работе. Это гарантирует контроль за неисправностями, в соответствии с Категорией 2 стандарта EN 954-1.

### 10.2. ПРОВЕРКА ВХОДОВ

В таблице ниже показаны светодиоды, которые сигнализируют о состоянии входов подключений разъема CN2. Жирным шрифтом выделено состояние светодиодов при воротах в промежуточном положении и отсутствии команд.

LED	Назначение	ON  (горит)	OFF  (не горит)
DS1	фотоэлементы / вход «DS1»	<b>не сработал</b>	<b>сработал</b>
DS2	фотоэлементы / вход «DS2»	<b>не сработал</b>	<b>сработал</b>
PED	команда на открытие, остановку, закрытие / вход «PED»	<b>подается</b>	<b>не подается</b>
PP	команда на открытие, остановку, закрытие / вход «PP»	<b>подается</b>	<b>не подается</b>

## ДЕКЛАРАЦІЯ ПРО ВІДПОВІДНІСТЬ СЕ

Нижчепідписанийг. COMUNELLO LUCA, представник виробника

F.lli COMUNELLO spa  
Via Cassola 64, 36027 Rosà (VI) Italy

ЗАЯВЛЯЄ, що описане тут обладнання:

Опис Електронний блок управління  
Модель QUAD-24V-2M

відповідає правовим нормам, що передає зміст наступних директив:

- 1999/5/CE (Директива R&TTE)
- 2011/65/EU (Директива RoHS)
- 2014/30/EU (Директива EMDC)
- 2014/35/EU (Директива LVD)

і що були застосовані всі норми і / або технічні специфікації, перераховані далі

- EN61000-6-2:2005 + EN61000-6-3:2007
- EN62233 :2008
- EN301489-1 + EN301489-3 + EN300220-2
- EN60335-1 :2012
- і наступні доповнення

г. Rosà (Vicenza) – Італія

21-04-2016

Також заявляє, що не дозволяється пуск в експлуатацію машинного обладнання до тих пір, поки машинне обладнання, в яке воно вбудовується або частиною якого воно стане, не буде визначено або заявлено відповідним умовам Директиви 2006/42 СЕ та національному законодавству країни її встановлення.

Доктор LUCA COMUNELLO  
Офіційний представник фірми FRATELLI COMUNELLO s.p.a.



**Fratelli Comunello S.p.A.**



Компанія з сертифікованою системою менеджменту якості

UNI EN ISO 9001:2008


(Сертифікат № 50 100 11235 Rev. 01)

## 1. НАЛАШТУВАННЯ

### 1.1. ГОЛОВНЕ МЕНЮ

LED	Налаштування	ON  (горить)	OFF  (не горить)
L1	DIR Черговість руху ступок	Першим привід 2 (затримка приводу 1)	Першим привід 1 (затримка приводу 2)
L2	STEP BY STEP Логіка управління	Покроковий режим	Автоматичний режим
L3	CODE TX Програмування пультів	Записаний пульт	Немає записаних пультів
L4	CONDO Режим кондомініуму	Увімкнений	Вимкнений
L5	MOTOR TIME Програмування кінцевих положень / часу роботи	Запрограмоване користувачем	30 секунд (заводське налаштування)
L6	PAUSE TIME Автоматичне закриття	Увімкнено	Вимкнено
L7	AUTO PROGRAM Швидке програмування кінцевих положень	Увімкнено	Вимкнено
LEV	Меню	Активне	-


### 1.2. РОЗШИРЕНЕ МЕНЮ 1

LED	Налаштування	ON  (горить)	OFF  (не горить)
L1	Фототестування	Увімкнено	Вимкнено
L2	Час часткового відкриття	Увімкнено	Вимкнено
L3	Уповільнення	Вимкнено	Увімкнено
L4	Час запізнення ступок	Увімкнено	Вимкнено
L5	Удар при відкритті	Увімкнено	Вимкнено
L6	Удар при закритті	Увімкнено	Вимкнено
L7	Затримка руху / Освітлення	Увімкнено	Вимкнено
LEV	Меню	Активне – 1 блимання	-

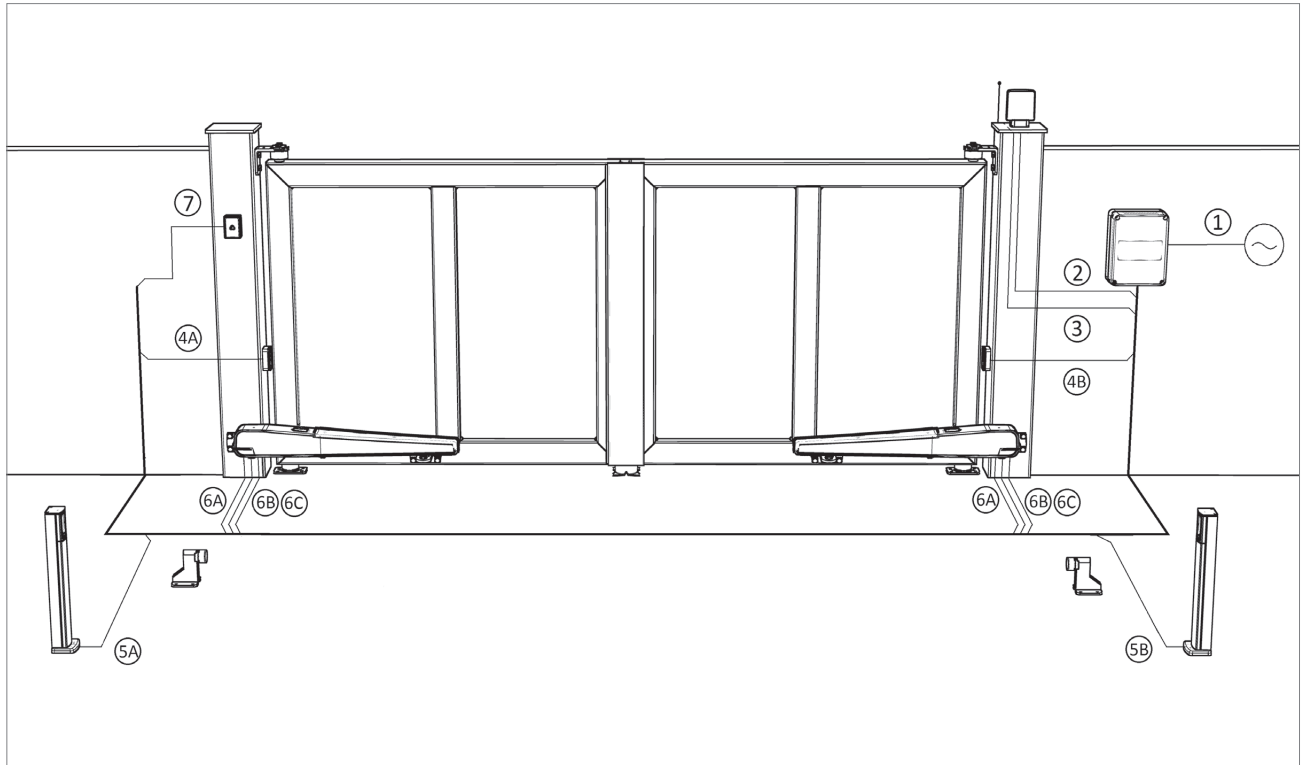
### 1.3. РОЗШИРЕНЕ МЕНЮ 2

LED	Налаштування	ON  (горить)	OFF  (не горить)
L1	Плавна зупинка	Увімкнено	Вимкнено
L2	Плавний пуск	Увімкнено	Вимкнено
L3	Вхід DS1	Активний при відкритті та закритті	Активний при закритті
L4	Ручний режим	Увімкнено	Вимкнено
L5	Закрити по ФОТО	Увімкнено	Вимкнено
L6	Вихід LAMP за відліком часу паузи до автозакриття	Увімкнено	Вимкнено
L7	Завжди закрити	Увімкнено	Вимкнено
LEV	Меню	Активне – 2 блимання	-

### 1.4. РОЗШИРЕНЕ МЕНЮ 3

LED	Рівень	ON  (горить)
L1	1	L1
L2	2	L1+L2
L3	3	L1+L2+L3
L4	4	L1+L2+L3+L4
L5	5	L1+L2+L3+L4+L5
L6	6	L1+L2+L3+L4+L5+L6
L7	7	L1+L2+L3+L4+L5+L6+L7
LEV	Меню	Активне – 3 блимання

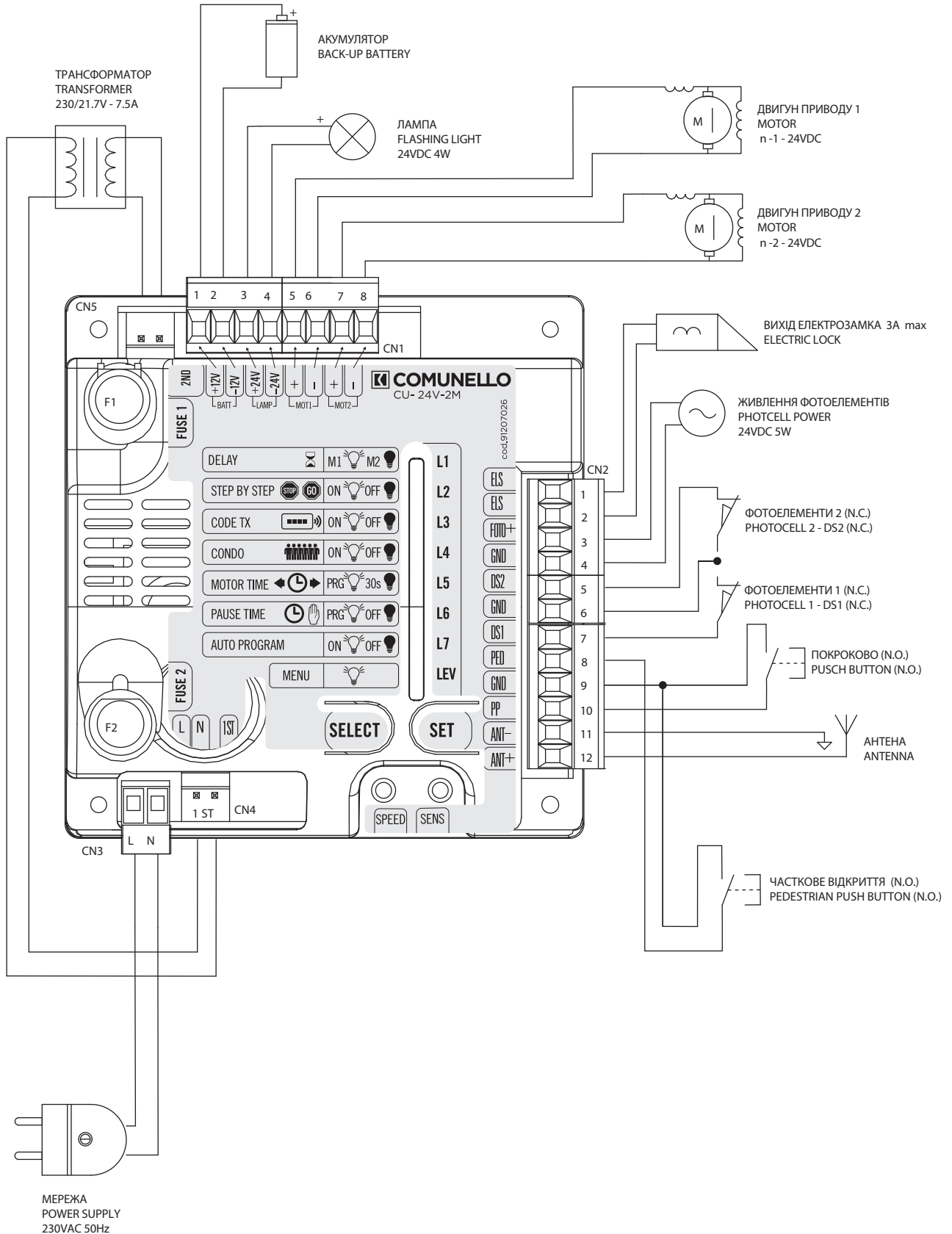
МАЛ.5



### 1.5. ТАБЛИЦЯ РЕКОМЕНДОВАНИХ ЕЛЕКТРИЧНИХ КАБЕЛІВ

№	Ланцюг	Тип кабелю	Довжина від 1 м до 20 м	Довжина від 20 м до 50 м
1	Мережа	FG7 CEI 20-22 EN 50267-2-1	2×1,5мм <sup>2</sup> або 3G1,5мм <sup>2</sup>	2×2,5мм <sup>2</sup> або 3G2,5мм <sup>2</sup>
2	Живлення приводу		2×0,5мм <sup>2</sup>	2×1мм <sup>2</sup>
4A, 6A	Передавач ТХ фотоелементів		2×0,5мм <sup>2</sup>	2×1мм <sup>2</sup>
4B, 6B	Приймач RХ фотоелементів		4×0,5мм <sup>2</sup>	4×1мм <sup>2</sup>
5	Ключ-вимикач		3×0,5мм <sup>2</sup>	3×1мм <sup>2</sup>
3	Антенa	RG58	макс. 20м	

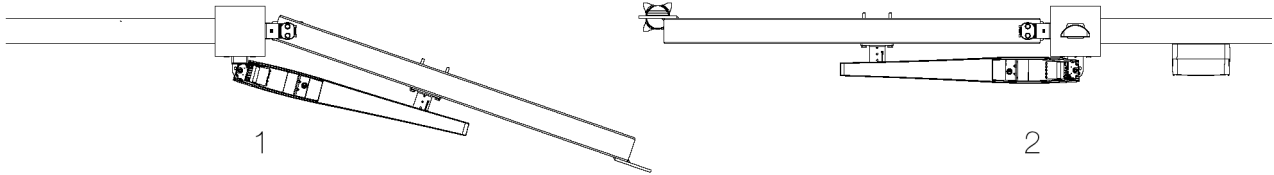
1.6. СХЕМА ПІДКЛЮЧЕНЬ



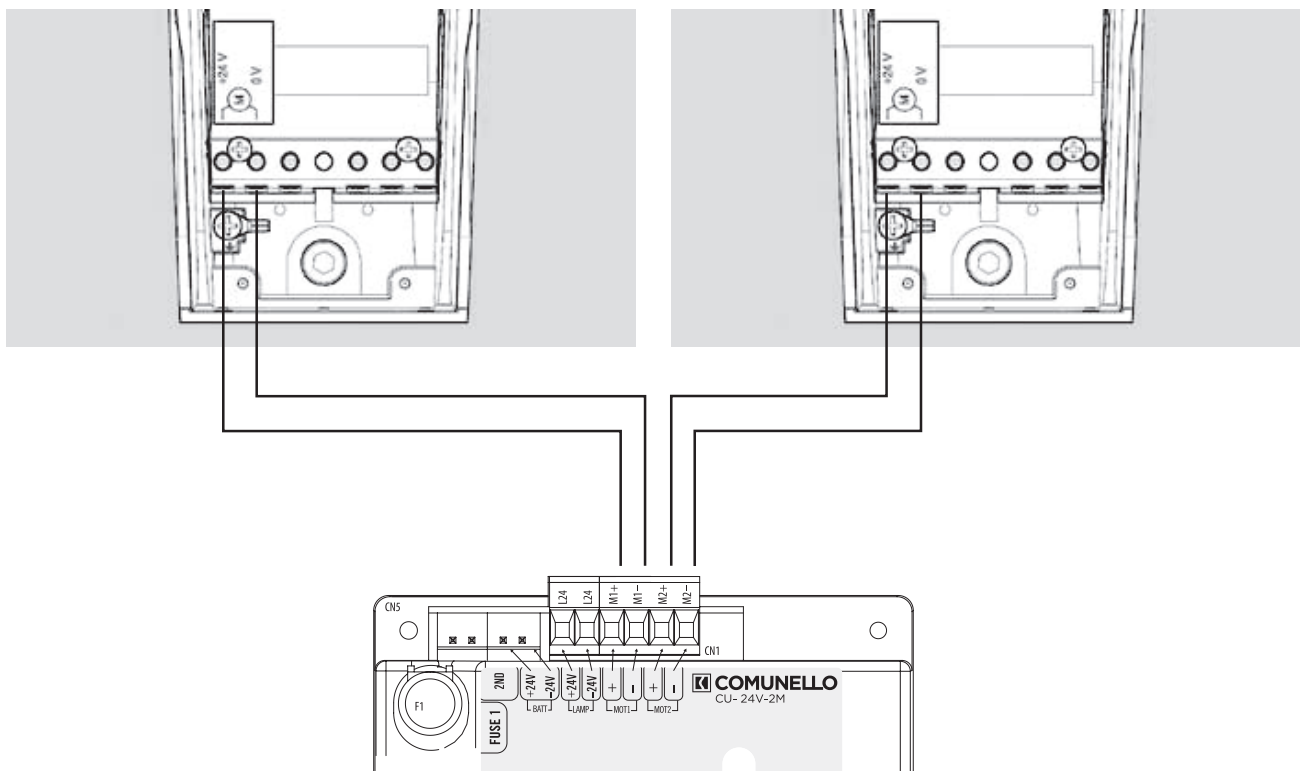
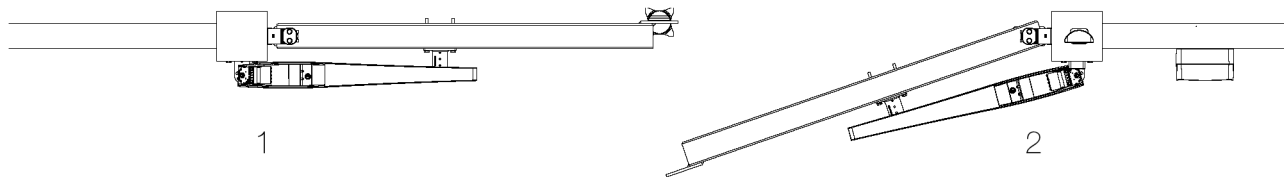


### 1.7. ДІАГРАМИ РОБОТИ СТУЛОК

Налаштування DELAY «Черговість руху стулок» OFF (світлодіод L1 не горить): першою відкривається стулка з приводом, підключеним до роз'єму MOT1 (привід 1); стулка з приводом, підключеним до роз'єму MOT2 (привід 2), відкривається з затримкою за часом (налаштування Час запізнення стулок розширеного меню 1) після стулки з приводом 1.



Налаштування DELAY «Черговість руху стулок» ON (світлодіод L1 горить): першою відкривається стулка з приводом, підключеним до роз'єму MOT2 (привід 2); стулка з приводом, підключеним до роз'єму MOT1 (привід 1), відкривається з затримкою за часом (налаштування Час запізнення стулок розширеного меню 1) після стулки з приводом 2.



## 2. ПОПЕРЕДЖЕННЯ

- Блок управління не має пристрою для роз'єднання електричної лінії 230Вас, тому монтажник повинен передбачити пристрій захисного відключення мережі. До мережі живлення необхідно передбачити захисний пристрій, що гарантує повне роз'єднання мережі, з мінімальною відстанню між контактами 3мм. Захисний пристрій повинен бути передбачений у мережі живлення згідно з правилами монтажу та повинен бути безпосередньо пов'язаний з контактами живлення приводу. Потрібно встановити захисний пристрій з категорією перенапруги III. Пристрій повинен бути розташований таким чином, щоб бути захищеним від випадкового закриття, відповідно до пункту 5.2.9 стандарту ЄП 12453. Проводка різних зовнішніх електричних компонентів за межами блоку управління повинна робитися у відповідності до стандарту ЄП 60204-1 та вимог у пункті 5.2.7 ЄП 12453. Максимальний зовнішній діаметр кабелю живлення 14мм; кріплення з'єднувальних кабелів повинно гарантуватися за допомогою кабельних ввідів (до комплекту не входять).
- На етапі монтажу необхідно використовувати виключно кабелі з подвійною (посиленою) ізоляцією як для з'єднання з напругою мережі (230В), так і для з'єднань дуже низької напруги безпеки. Для з'єднань живлення також рекомендується використовувати гнучкі кабелі типу H05RN-F з гумовою оболонкою (поліхлорпропен) з мінімальним перетином провідників 1мм<sup>2</sup>.
- Провідники низької напруги повинні бути відокремлені (мінімум на 4 мм в повітрі) від провідників з напругою мережі, або вони повинні бути надійно ізольовані за допомогою додаткової ізоляції з мінімальною товщиною 1мм. Використовуйте пластикові труби (гофри), кабельні канали.
- Слід дотримуватися обережності на етапі свердління зовнішнього корпусу для прокладки електричних кабелів, а також при встановленні кабельних ввідів. Виконаний монтаж не повинен порушити ступінь захисту IP корпусу. Зверніть також увагу на фіксацію кабелів, вони повинні бути надійно закріплені.
- У задній частині корпусу є відповідні засоби для кріплення до стіни (підготовка до свердління отворів для кріплення за допомогою вкладишів або отворів для кріплення гвинтами). Передбачте та прийміть усі необхідні заходи для того, щоб встановлення не порушило ступінь захисту IP.
- Монтаж клавіатури для ручного управління повинен бути зроблений так, щоб положення клавіатури не призвело до виникнення небезпеки для користувача.
- Привід, який використовується для пересування воріт, повинен відповідати вимогам пункту 5.2.7 ЄП 12453.
- При кожному циклі блок управління може проводити тестування роботи фотоелементів, гарантуючи відсутність несправності пристроїв захисту відповідно до категорії 2 пункту 5.1.1.6 стандарту ЄП 12453. Тобто, якщо пристрої безпеки не з'єднані та/або не працюють, блок управління блокує рух.
- Виріб не повинен використовуватися дітьми або особами з обмеженими фізичними, сенсорними або розумовими здібностями, або людьми, що не володіють достатнім досвідом або знаннями, за винятком тих випадків, коли вони контролюються іншими особами або після проведення інструктажу з безпечного використання виробу та ознайомлення з існуючими небезпеками.
- У разі застосування двох або більше радіоприймачів, для правильної їх роботи рекомендується встановлювати їх на мінімальній відстані 3 метри один від одного.
- Операції, що вимагають відкриття корпусу (електричні підключення, програмування тощо), повинні виконуватися кваліфікованим навченим персоналом.

## 3. ВАЖЛИВА ІНФОРМАЦІЯ ДЛЯ КОРИСТУВАЧА

Не дозволяйте дітям гратися з приладом управління та зберігайте в недоступному для них місці пульти радіоуправління.

- ⚠ **УВАГА: зберігайте керівництво та виконуйте розпорядження щодо безпеки, наведені в цьому керівництві. Недотримання вимог може привести до заподіяння шкоди і серйозних нещасних випадків.**

Регулярно перевіряйте приводну систему для визначення ознак пошкоджень. Не використовуйте виріб, якщо його потрібно ремонтувати.

## 4. ТЕХНІЧНІ ХАРАКТЕРИСТИКИ

Вхід акумуляторної батареї ..... 24В постійного струму (DC) / макс. 7А·г  
 Живлення лампи ..... 24В постійного струму / макс. 4Вт  
 Живлення двигуна ..... 24В постійного струму  
 Живлення фотоелементів ..... 24В постійного струму / макс. 5Вт  
 Вихід електричного замка ..... безпотенційний контакт NO / макс. 3А 24В  
 Робоча температура ..... -20°C ... +50°C  
 Радіоуправління ..... 433МГц / постійний або динамічний код / макс. 120 кодів у пам'яті  
 Розміри блоку ..... 100мм×105мм

## 5. ПОПЕРЕДНІ ПЕРЕВІРКИ

- Необхідно перевірити цілісність та хороший стан виробу всередині упаковки.
- Якщо блок управління реалізований для зовнішнього встановлення, то перевірте відповідність місця встановлення та дотримання мінімальних розмірів, зазначених на МАЛ. 1.

## 6. МОНТАЖ

Якщо блок управління реалізований для зовнішнього встановлення, то:

- Після того, як ви просвердлили корпус у чотирьох кутах, прикріпіть блок управління до стіни (МАЛ. 2).
- Для прокладки кабелів потрібно просвердлити отвори в нижній частині корпусу (МАЛ. 3), для встановлення кабельних вводів.

## 7. ЕЛЕКТРИЧНІ ПІДКЛЮЧЕННЯ

Роз'єм	Позначення	Опис
CN1	BATT +24V	Вхід +24В акумуляторної батареї
	BATT -24V	Вхід -24В акумуляторної батареї
	LAMP +24V	Вихід +24В живлення лампи
	LAMP -24V	Вихід -24В живлення лампи
	MOT1 +	Вихід + живлення двигуна приводу 1
	MOT1 -	Вихід - живлення двигуна приводу 1
	MOT2 +	Вихід - живлення двигуна приводу 2
	MOT2 -	Вихід - живлення двигуна приводу 2
CN2	ELS	Вихід безпотенційного підключення електричного замка
	FOTO+	Вихід живлення фотоелементів 24В DC / макс. 5Вт Увага! Не використовуйте для живлення інших пристроїв, крім фотоелементів, при включеному налаштуванні Фототестування
	GND	Загальний контакт живлення
	DS2	Вхід 2 пристроїв безпеки/фотоелементи (NC)
	DS1	Вхід 1 пристроїв безпеки/фотоелементи (NC)
	GND	Загальний контакт
	PED	Вхід пристроїв управління ЧАСТКОВЕ ВІДКРИТТЯ (NO)
	PP	Вхід пристроїв управління ПОКРОКОВО (NO)
CN3	L	Вхід мережі 230В змінного струму (фаза)
	N	Вхід мережі 230В змінного струму (нейтраль)
CN4	1	Вихід підключення первинної обмотки трансформатора 230В ~
	ST	Вихід підключення первинної обмотки трансформатора 230В ~
CN5	2	Вхід підключення вторинної обмотки трансформатора 21,7В ~/7,5А
	ND	Вхід підключення вторинної обмотки трансформатора 21,7В ~/7,5А

⚠ **УВАГА: Якщо входи DS1 і DS2 використовуються, то перемички повинні бути видалені.**

## 8. ФУНКЦІОНАЛЬНІ ХАРАКТЕРИСТИКИ

### 8.1. АВТОМАТИЧНИЙ РЕЖИМ (НАЛАШТУВАННЯ ГОЛОВНОГО МЕНЮ STEP BY STEP – OFF)

Використовуючи як пульт радіоуправління, так і пристрій управління (вимикачі, кнопки тощо) для приведення в дію воріт, відбуватиметься наступне: перший імпульс подає команду відкриття, до закінчення часу роботи приводу або до досягнення вимикача кінцевого положення відкриття, другий імпульс подає команду закриття воріт; якщо імпульс буде до закінчення часу роботи приводу або досягнення одного з двох вимикачів кінцевих положень, блок управління здійснить зміну напрямку руху, як під час фази відкриття, так і закриття. Послідовність команд «Відкрити – Закрити – Відкрити – Закрити – ...».

### 8.2. ПОКРОКОВИЙ РЕЖИМ (НАЛАШТУВАННЯ ГОЛОВНОГО МЕНЮ STEP BY STEP – ON)

Використовуючи як пульт радіоуправління, так і пристрій управління (вимикачі, кнопки тощо) для приведення в дію воріт, відбуватиметься наступне: перший імпульс подає команду відкриття, до закінчення часу роботи приводу або до досягнення вимикача кінцевого положення відкриття, другий імпульс подає команду закриття воріт; якщо імпульс буде до закінчення часу роботи приводу або досягнення одного з двох вимикачів кінцевих положень, блок управління зробить зупинку руху, як під час фази відкриття, так і закриття (навіть якщо раніше був запрограмований час паузи до автоматичного закриття). Послідовність команд «Відкрити – Стоп - Закрити- Стоп-...».

### 8.2.1. ПОКРОКОВИЙ РЕЖИМ 1

ПОКРОКОВИЙ РЕЖИМ 1 відрізняється від ПОКРОКОВИЙ РЕЖИМ відсутністю автоматичного закриття (увімкнено PAUSE TIME головного меню), якщо минув час роботи приводу або не досягнув вимикач кінцевого положення закриття. До відновлення руху призводить наступна керуюча команда.

### 8.3. ФОТОЕЛЕМЕНТИ

Блок управління дозволяє подавати живлення та підключати фотоелементи у відповідності до стандарту ЄП 12453.

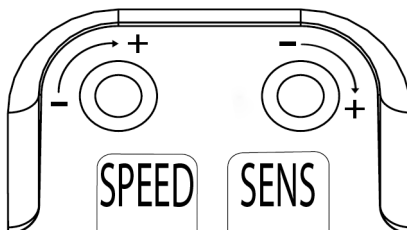
#### Вхід DS1 (NC)

Спрацьовування фотоелементів на етапі відкриття не враховується, при закритті призводить до зміни напрямку руху.

#### Вхід DS2 (NC)

Спрацьовування фотоелементів на етапі відкриття призводить до зупинки і відновлення руху після звільнення, під час закриття призводить до зміни напрямку руху.

Для того щоб робота відповідала категорії 2 ЄП 13849-1, перед кожним маневром воріт виконується попереднє автоматичне тестування фотоелементів (налаштування Фототестування розширеного меню 1). Тільки якщо це тестування проходить успішно, блок управління дозволяє початок проведення маневру; в іншому випадку блок не дозволить здійснювати маневри, та при направленні будь-якої команди всі світлодіоди L1-L7 блиматимуть, сигналізуючи аварійну ситуацію.



### 8.4. ВИЯВЛЕННЯ ПЕРЕШКОД (ПОТЕНЦІОМЕТР SENS)

Блок управління обладнаний потенціометром «SENS» для регулювання чутливості для виявлення перешкоди. Регулюється час спрацьовування, який може бути від мінімуму 0,1 секунди (крайнє праве положення) до максимуму 7 секунд (крайнє ліве положення). Виявлення перешкоди завжди призводить до зміни напрямку руху при закритті (за винятком останніх 5 секунд маневру до зупинки) і до зміни напрямку на 2 секунди при відкритті (за винятком останніх 5 секунд маневру до зупинки).

### 8.5. РЕГУЛЮВАННЯ ШВИДКОСТІ (ПОТЕНЦІОМЕТР SPEED)

Блок управління є обладнаний потенціометром «SPEED» для регулювання швидкості руху воріт. Регулювання виконується в діапазоні від 50% до 100% максимальної швидкості. Кожен рух відбувається з початковим поштовхом, з подачею живлення до двигуна протягом 2 секунд на максимальній потужності, навіть якщо було увімкнено регулювання зусилля двигуна.

Примітка: початковий поштовх автоматично відключається, якщо була увімкнена функція плавного пуску (налаштування Плавний пуск розширеного меню 2).

УВАГА: Зміна положення потенціометра «SPEED» вимагає повторення процедури навчання (налаштування MOTOR TIME або AUTO PROGRAM головного меню), оскільки можуть змінитися час виконання маневру та уповільнення.

### 8.6. УПОВІЛЬНЕННЯ

Функція уповільнення воріт у кінці фази відкриття або закриття використовується для воріт, щоб уникнути удару на високій швидкості. Блок управління дозволяє під час програмування кінцевих положень та часу роботи (налаштування MOTOR TIME або AUTO PROGRAM головного меню) виконувати програмування уповільнення в потрібних точках перед повним відкриттям та закриттям.

### 8.7. РОБОТА З ТАЙМЕРОМ

Блок управління дозволяє підключити замість кнопки таймер для управління відкриттям-закриттям. Приклад: о 08.00 таймер замикає контакт, і блок дає команду відкриття, о 18.00 таймер відкриває контакт і блок посилає команду закриття. Під час інтервалу 08.00 – 18.00 після повного відкриття блок вимикає лампу, автоматичне закриття та пульти радіоуправління управління.

### 8.8. ВИХІД ЕЛЕКТРИЧНОГО ЗАМКА

Блок управління має без потенційні контакти для управління електричним замком. Контакти замикаються на початку відкриття протягом 2 секунд.

## 8.9. АКУМУЛЯТОРНА БАТАРЕЯ

Блок має вбудований зарядний пристрій акумулятора 24В. Блок дозволяє підключення акумуляторної батареї ємністю 7А·г, яка дає можливість працювати в аварійному режимі, здійснюючи повний маневр на зниженій швидкості. Лампа, якщо підключена, при відсутності напруги в мережі працюватиме тільки перші 4 секунди руху воріт.

## 9. НАЛАШТУВАННЯ



Кнопка **SELECT**: натисніть та виберіть налаштування, ваш вибір буде підтверджений миготінням світлодіоду. Перехід до необхідного налаштування виконується натисканням кнопки потрібну кількість разів, щоб заблимав необхідний світлодіод. Вибір залишається активним протягом 10 секунд, на що вказує миготливий світлодіод, після закінчення 10 секунд в режимі очікування блок повертається до початкового стану.

Кнопка **SET**: виконує запам'ятовування виконаного програмування або значення, в залежності від обраного за допомогою кнопки **SELECT** налаштування.

**ВАЖЛИВО:** Функція кнопки **SET** може бути заміненою пультом радіоуправління, якщо він був раніше запрограмований. Налаштування можливе тільки при неактивних (не спрацювали) пристроях безпеки.

### 9.1. ГОЛОВНЕ МЕНЮ

Блок поставляється виробником з можливістю вибору декількох головних налаштувань.

		ON  (горить)	OFF  (не горить)
L1	DIR Черговість руху стулок	Першим привід 2 (затримка приводу 1)	Першим привід 1 (затримка приводу 2)
L2	STEP BY STEP Логіка управління	Покроковий режим	Автоматичний режим
L3	CODE TX Програмування пультів	Записаний пульт	Немає записаних пультів
L4	CONDO Режим кондомініуму	Увімкнений	Вимкнений
L5	MOTOR TIME Програмування кінцевих положень/ часу роботи	Запрограмоване користувачем	30 секунд (заводське налаштування)
L6	PAUSE TIME Автоматичне закриття	Увімкнено	Вимкнено
L7	AUTO PROGRAM Швидке програмування кінцевих положень	Увімкнено	Вимкнено
LEV	Меню	Активне	-

#### 9.1.1. ЧЕРГОВІСТЬ РУХУ СТУЛОК (DELAY)

Блок управління за замовчуванням налаштований на логічну схему відкриття першої стулки з приводом, підключеним до роз'єму MOT1 (привід 1); стулка x приводом, підключеним до роз'єму MOT2 (привід 2), відкривається з затримкою за часом. Світлодіод L1 не горить. Якщо потрібно, не від'єднуючи дроту змінити логічну схему (зробити навпаки), необхідно діяти наступним чином: натисніть кнопку **SELECT**, щоб блимав світлодіод L1 та потім натисніть на **SET**. Світлодіод L1 загоряється та горить постійно, програмування виконане. Повторіть операцію, якщо ви хочете відновити початкове налаштування.

#### 9.1.2. ЛОГІКА УПРАВЛІННЯ (STEP BY STEP)

Блок управління за замовчуванням налаштований на «Покроковий режим» роботи (світлодіод L2 горить). Опис режиму представлений раніше. Якщо потрібно увімкнути логічну схему роботи «Автоматичний режим», необхідно діяти наступним чином: натисканням кнопки **SELECT** доможеться блимання світлодіоду L2 та потім натисніть на **SET**, L2 гасне, програмування завершено. Повторіть операцію, якщо ви хочете відновити початкове налаштування. Якщо ви хочете увімкнути логічну схему роботи «Покроковий режим 1», повторіть операцію, описану вище, натаснувши двічі на кнопку **SELECT** (буде видно швидке миготіння світлодіода L2, а не одне миготіння).

#### 9.1.3. ПРОГРАМУВАННЯ ПУЛЬТІВ (CODE TX)

Блок дозволяє запам'ятати до 120 кодів пультів радіоуправління.

##### Запам'ятовування:

Запам'ятовування пульта виконується наступним способом: натисканням кнопки **SELECT** доможеться блимання світлодіода L3. Натисніть 1 раз **SET**, світлодіод змінить блимання (1 коротке блимання), вказуючи на те, що блок готовий запам'ятати кнопку пульта для керування відкриттям/закриттям. Натисніть обрану кнопку пульта радіоуправління, світлодіод L3 горитиме безперервно, вказуючи на завершення запису кнопки пульта.

Для запам'ятовування коду (кнопки пульта) для часткового відкриття, дійте, як зазначено далі: натисканням кнопки **SELECT** доможіться блимання світлодіоду L3. Натисніть двічі поспіль **SET**, світлодіод змінить власне блимання (2 коротких блимання), вказуючи на те, що блок готовий запам'ятати кнопку пульта для керування частковим відкриттям. Натисніть обрану кнопку пульта радіоуправління, світлодіод L3 горітиме безперервно, вказуючи на завершення запису кнопки пульта.

У разі якщо всі 120 кодів (пультів) радіоуправління були внесені в пам'ять, повторивши операцію запису, всі світлодіоди налаштування почнуть блимати, сигналізуючи, що додаткові внесення в пам'ять неможливі.

#### **Видалення:**

Натисканням кнопки **SELECT** доможіться блимання світлодіода L3, потім кнопкою **SET** (1 або 2 натискання) доможіться блимання світлодіоду L3 (основне управління або часткове відкриття); натиснути та тримати кнопку **SET** більше 5 секунд. У кінці світлодіод L3 згасне на 2 секунди, і процедура видалення буде завершеною.

Якщо будуть видалені всі коди, як основного управління, так і часткового відкриття, світлодіод L3 не горітиме в режимі очікування.

Якщо в пам'яті залишаться тільки коди часткового відкриття, світлодіод L3 блиматиме по-іншому (4 коротких блимання) в режимі очікування.

#### **Правило першого внесеного в пам'ять пульта радіоуправління:**

Якщо перший записаний пульт радіоуправління має динамічний код, то приймач прийме потім тільки пульти з динамічним кодом, гарантуючи підвищений захист від несанкціонованого доступу. Якщо перший пульт радіоуправління, внесений у пам'ять, має постійний код, то приймач прийматиме надалі як пульти радіоуправління з постійним кодом, так і з динамічним кодом, контролюючи в останніх тільки постійну частину (що веде до втрати безпеки системи динамічних кодів).

### 9.1.4. РЕЖИМ КОНДОМІНІУМУ (CONDO)

Робота в режимі кондомініум («Багатоквартирний будинок») передбачає, що блок управління під час відкриття або під час паузи не сприймає команди, що надходять від кнопок управління та від пультів радіоуправління. Під час закриття команда, яка надходить від кнопок або пультів, призводить до зміни напрямку руху.

У блоці управління за замовчуванням налаштування «Режим кондомініум» вимкнений; якщо потрібно увімкнути цю функцію, дійте наступним чином: натисканням кнопки **SELECT** доможіться блимання світлодіоду L4 та потім натисніть на **SET**, L4 загоряється та горить постійно, програмування завершено. Повторіть операцію, якщо ви бажаєте відновити початкове налаштування.

### 9.1.5. ПРОГРАМУВАННЯ КІНЦЕВИХ ПОЛОЖЕНЬ (MOTOR TIME)

При програмуванні вручну кінцевих положень максимально можливий час роботи привода 4 хвилини.

Блок управління поставляється виробником, налаштованим на час роботи привода 30 секунд та без уповільнення в кінці руху. Якщо потрібно змінити час роботи привода, необхідно виконувати програмування при закритих воротах наступним чином: натисканням кнопки **SELECT** доможіться блимання світлодіоду L5, потім натисніть на кнопку **SET**, привід почне цикл відкриття, при досягненні точки, де потрібно уповільнення, знову натисніть на кнопку **SET**, одночасно з цим двигун зробить уповільнення до необхідного положення (кінцевого положення), натисніть кнопку **SET** для завершення циклу відкриття. Потім світлодіод L5 почне швидко блимати, повторіть операцію програмування часу привода та уповільнення для циклу закриття. Якщо ви не бажаєте, щоб блок виконував уповільнення, під час програмування після завершення циклу закриття й відкриття (в кінцевих положеннях), натисніть на кнопку **SET** два рази поспіль, а не один раз.

Під час програмування можна використовувати замість кнопки **SET** блоку управління, кнопку пульта радіоуправління, тільки якщо він був попередньо внесений у пам'ять.

### 9.1.6. АВТОМАТИЧНЕ ЗАКРИТТЯ (PAUSE TIME)

Максимальний час паузи до автоматичного закриття 4 хвилини.

Блок управління поставляється виробником без автоматичного закриття (світлодіод L6 не горить). Якщо ви бажаєте увімкнути автоматичне закриття, дійте наступним чином: натисканням кнопки **SELECT** доможіться блимання світлодіоду L6 та потім на секунду натисніть кнопку **SET**, зачекайте протягом періоду часу, рівного необхідному часу паузи до автоматичного закриття; знову натисніть на кнопку **SET**, після чого відбудеться запам'ятовування часу паузи до автоматичного закриття та L6 горітиме постійно. Якщо ви бажаєте відновити початкові умови (без автоматичного закриття), натисканням кнопки **SELECT** доможіться блимання світлодіоду L6, потім натисніть поспіль 2 рази кнопку **SET** з інтервалом 2 секунди. Світлодіод L6 згасне, та операція буде завершеною. Під час програмування можна використовувати замість кнопки **SET**, кнопку пульта радіоуправління, тільки якщо він був попередньо внесений у пам'ять.

### 9.1.7. ШВИДКЕ ПРОГРАМУВАННЯ КІНЦЕВИХ ПОЛОЖЕНЬ (AUTO PROGRAM)

Блок управління дозволяє виконувати швидке автоматичне програмування кінцевих положень.

Попередньо, потрібно встановити стулки воріт у проміжне положення, натисканням кнопки **SELECT** досягнути блимання світлодіоду L7, потім довгостроково натиснути на **SET**, блок автоматично завершить програмування, виконавши повне відкриття та закриття (тримайте натиснутою кнопку **SET** до кінця автоматичного програмування). Одночасно з цим автоматично задається цикл уповільнення в кінці руху, рівний приблизно 15% від повного циклу руху.



## 9.2. РОЗШИРЕНЕ МЕНЮ 1

Блок управління поставляється виробником з можливістю безпосередньої індикації тільки налаштувань головного меню. Якщо ви бажаєте увімкнути налаштування, описані в розширеному меню 1, дійте, як зазначено далі: натисканням кнопки **SELECT** доможіться блимання світлодіоду LEV і натисніть один раз на **SET**. Світлодіод LEV – 1 коротке блимання. У цьому випадку у вас буде близько 30 секунд для вибору налаштування з розширеного меню 1, використовуючи кнопки **SELECT** та **SET**. Через 30 секунд режиму очікування в розширеному меню 1 блок повернеться до первісного стану.

		ON  (горить)	OFF  (не горить)
L1	Фототестування	Увімкнено	Вимкнено
L2	Час часткового відкриття	Увімкнено	Вимкнено
L3	Уповільнення	Вимкнено	Увімкнено
L4	Час запізнення стулок	Увімкнено	Вимкнено
L5	Удар при відкритті	Увімкнено	Вимкнено
L6	Удар при закритті	Увімкнено	Вимкнено
L7	Затримка руху / Освітлення	Увімкнено	Вимкнено
LEV	Меню	Активне – 1 блимання	-

### 9.2.1. ФОТОТЕСТУВАННЯ

Блок поставляється виробником з відключеним налаштуванням автоматичного тестування фотоелементів (Фототестування). Якщо ви бажаєте увімкнути налаштування, дійте, як зазначено далі: переконайтеся, що Розширене меню 1 увімкнено, натисканням кнопки **SELECT** доможіться блимання світлодіоду L1, потім натисніть кнопку **SET**, світлодіод L1 загориться та горітиме постійно, програмування завершено. Повторіть операцію, якщо ви хочете відновити початкове налаштування.

### 9.2.2. ЧАС ЧАСТКОВОГО ВІДКРИТТЯ

Максимальний час часткового відкриття (пішохідний прохід) 4 хвилини.

Блок управління поставляється виробником з часом часткового відкриття 10 секунд без уповільнення в кінці руху. Якщо ви хочете змінити час часткового відкриття, потрібно провести програмування при закритих воротах наступним чином: переконайтеся, що Розширене меню 1 є увімкненим, натисканням кнопки **SELECT** доможіться блимання світлодіоду L2, потім на секунду натисніть кнопку **SET**, привід почне цикл відкриття; при досягненні точки, де потрібно уповільнення, знову натисніть на кнопку **SET**, LED L2 заблимає повільніше та привід справить уповільнення; після досягнення необхідного часткового відкриття натисніть на кнопку **SET** для завершення циклу відкриття. Тепер світлодіод L2 почне блимати регулярно, і привід почне працювати на закриття; повторіть операції, зазначені вище, для циклу закриття.

Якщо ви не хочете, щоб блок виконував уповільнення в кінці руху, то під час програмування часу після завершення циклу закриття й відкриття, натисніть на кнопку **SET** два рази поспіль, а не один раз. Під час програмування можна використовувати замість кнопки **SET**, кнопку пульта радіоуправління, тільки якщо він був попередньо внесений у пам'ять.

### 9.2.3. УПОВІЛЬНЕННЯ

Як було сказано раніше, блок дозволяє зробити програмування уповільнення в кінці відкриття та закриття, а при швидкому програмуванні уповільнення вводиться автоматично. Якщо ви не хочете уповільнення в кінці руху, його можна вимкнути. Якщо до вимкнення уповільнення, воно було запрограмованим під час налаштування кінцевих положень, то потрібно повторити програмування кінцевих положень з самого початку. Якщо ви хочете вимкнути уповільнення, потрібно діяти, як зазначено далі: переконайтеся, що Розширене меню 1 увімкнено, натисканням кнопки **SELECT** доможіться блимання світлодіоду L3, потім натисніть кнопку **SET**, світлодіод L3 загориться і горітиме постійно, програмування завершено. Повторіть операцію, якщо ви хочете відновити початкове налаштування.

### 9.2.4. ЧАС ЗАПІЗНЕННЯ СТУЛОК

Блок управління поставляється виробником, налаштованим на час запізнення стулок між собою 4 секунди при відкритті і закритті (світлодіод горить L4). Час запізнення стулок може бути необхідний при використанні двох стулок.

Якщо потрібно змінити час запізнення стулок, необхідно виконувати програмування при закритих воротах наступним чином: переконайтеся, що Розширене меню 1 увімкнено, натисканням кнопки **SELECT** доможіться миготіння світлодіода L4 і потім на секунду натисніть кнопку **SET**, зачекайте протягом періоду часу, рівного необхідному часу; знову натисніть на кнопку **SET**, після чого відбудеться запам'ятовування часу запізнення і L4 горітиме постійно. Якщо ви хочете вимкнути час запізнення (без запізнення стулок), натисканням кнопки **SELECT** доможіться миготіння світлодіода L4, потім натисніть поспіль 2 рази кнопку **SET** з інтервалом 2 секунди, світлодіод L4 згасне.

### 9.2.5. УДАР ПРИ ВІДКРИТТІ

Блок поставляється виробником з відключеним налаштуванням удару при відкритті. Якщо ви хочете увімкнути налаштування удару при відкритті на максимальній потужності, дійте наступним чином: переконайтеся, що Розширене меню 1 увімкнено, натисканням кнопки **SELECT** доможіться блимання світлодіоду L5, потім натисніть кнопку **SET**, світлодіод L5 загориться і горітиме

постійно, програмування завершено. Повторіть операцію, якщо ви хочете відновити початкове налаштування. Якщо ви хочете увімкнути налаштування удар при відкритті з потужністю, заданою потенціометром «FORCE» (при його наявності), повторіть операцію, описану вище, натиснувши два рази на кнопку **SELECT** (після чого буде помітним швидке миготіння світлодіоду L5, а не одне миготіння).

Таким чином, полегшується блокування воріт та, отже, правильне виконання відкриття. Блок на початку відкриття направляє команду закриття протягом 2 секунд із заданою потужністю.

#### 9.2.6. УДАР ПРИ ЗАКРИТТІ

Блок поставляється виробником з відключеним налаштуванням удару при закритті. Якщо є уповільнення наприкінці закриття, то це налаштування полягає в додаванні 1 секунди руху в бік закриття на максимальній потужності або на потужності, обраної за допомогою потенціометру «FORCE» (при його наявності) після спрацювання кінцевого положення, так, щоб гарантувати закриття воріт. Якщо ви хочете увімкнути налаштування «Удар при закритті» на максимальній потужності, потрібно діяти, як зазначено далі: переконайтеся, що Розширене меню 1 увімкнене, натисканням кнопки **SELECT** доможеться блимання світлодіоду L6, потім натисніть кнопку **SET**, світлодіод L6 загориться і горітиме постійно, програмування завершено. Повторіть операцію, якщо ви хочете відновити початкове налаштування. Якщо ви хочете увімкнути налаштування удар при закритті з потужністю, заданою потенціометром «FORCE» (при його наявності), повторіть операцію, описану вище, натиснувши два рази на кнопку **SELECT** (після чого буде помітним швидке миготіння світлодіоду L6, а не одне миготіння).

#### 9.2.7. ЗАТРИМКА РУХУ / ОСВІТЛЕННЯ

Блок поставляється виробником з відключеним налаштуванням. Якщо ви хочете увімкнути затримку 3 секунди перед закриттям, потрібно діяти, як зазначено далі: переконайтеся, що Розширене меню 1 увімкнене, натисканням кнопки **SELECT** доможеться блимання світлодіоду L7, потім натисніть кнопку **SET**, світлодіод L7 загориться і горітиме постійно, програмування завершено. Лампа, підключена до виходу LAMP, також горить під час 3 секундної затримки руху. Повторіть операцію, якщо ви хочете відновити початкове налаштування.

Якщо ви хочете увімкнути налаштування освітлення при відкритті, повторіть операцію, описану вище, натиснувши двічі на кнопку **SET** (після чого буде помітним швидке миготіння світлодіоду L7, а не одне миготіння). Лампа, підключена до виходу LIGHT (при його наявності), горить 3 хвилини після команди на відкриття.

### 9.3. РОЗШИРЕНЕ МЕНЮ 2

Блок управління поставляється виробником з можливістю безпосередньої індикації тільки налаштувань головного меню. Якщо ви хочете увімкнути налаштування, описані в розширеному меню 2, дійте, як зазначено далі: натисканням кнопки **SELECT** доможеться блимання світлодіоду LEV та натисніть двічі на **SET**. Світлодіод LEV – 2 коротких блимання. У цьому випадку у вас буде близько 30 секунд для вибору налаштування з розширеного меню 2, використовуючи кнопки **SELECT** та **SET**. Через 30 секунд режиму очікування в розширеному меню 1 блок повернеться до початкового стану.

		ON  (горить)	OFF  (не горить)
L1	Плавна зупинка	Увімкнено	Вимкнено
L2	Плавний пуск	Увімкнено	Вимкнено
L3	Вхід DS1	Активний при відкритті та закритті	Активний при закритті
L4	Ручний режим	Увімкнено	Вимкнено
L5	Закрити по ФОТО	Увімкнено	Вимкнено
L6	Вихід LAMP за відліком часу паузи до автозакриття	Увімкнено	Вимкнено
L7	Завжди закрити	Увімкнено	Вимкнено
LEV	Меню	Активне – 2 блимання	-

#### 9.3.1. ПЛАВНА ЗУПИНКА

Блок поставляється виробником з відключеною плавною зупинкою. Якщо ви хочете увімкнути налаштування, дійте, як зазначено далі: переконайтеся, що Розширене меню 2 включене, натисканням кнопки **SELECT** доможеться блимання світлодіоду L1, потім натисніть кнопку **SET**, світлодіод L1 загориться і горітиме постійно, програмування завершено. Таким чином, блок у кінці руху призведе швидкість до нуля (без гальмування), поступово протягом 2 секунд. Повторіть операцію, якщо ви хочете відновити початкове налаштування.

#### 9.3.2. ПЛАВНИЙ ПУСК

Блок поставляється виробником з відключеним плавним пуском. Якщо ви хочете увімкнути налаштування, дійте, як зазначено далі: переконайтеся, що Розширене меню 2 включене, натисканням кнопки **SELECT** доможеться блимання світлодіоду L2, потім натисніть кнопку **SET**, світлодіод L2 загориться і горітиме постійно, програмування завершено. Таким чином, блок на початку кожного руху (перші 2 секунди роботи) керуватиме пуском приводу, поступово збільшуючи швидкість, від мінімального значення до заданого значення. Повторіть операцію, якщо ви хочете відновити початкове налаштування.

При включенні налаштування плавного пуску блок автоматично відключає початковий поштовх та навпаки.



### 9.3.3. ВХІД DS1

Блок дозволяє змінити логіку роботи входу DS1. Якщо ви хочете, щоб фотоелементи, підключені до входу DS1, спрацьовували також і при відкритті (миттєва зупинка воріт, а після звільнення, блок відновлює рух відкриття), дійте, як зазначено далі: переконайтеся, що Розширене меню 2 увімкнене, натисканням кнопки **SELECT** доможіться блимання світлодіоду L3, потім натисніть кнопку **SET**, світлодіод L3 загориться і горітиме постійно, програмування завершено. Повторіть операцію, якщо ви хочете відновити початкове налаштування.

### 9.3.4. РУЧНИЙ РЕЖИМ

Блок дозволяє налаштувати роботу «Ручний режим». Якщо ви хочете увімкнути налаштування, дійте, як зазначено далі: переконайтеся, що Розширене меню 2 вклене, натисканням кнопки **SELECT** доможіться блимання світлодіоду L4, потім натисніть кнопку **SET**, світлодіод L4 загориться і горітиме постійно, програмування завершено.

Таким чином, використовуючи як пульти радіоуправління, так і кнопки управління для приведення в рух воріт, ви отримаєте наступний режим роботи: потрібно утримувати постійно кнопку пристрою керування для того, щоб ворота рухалися. Відпускання кнопки призводить до негайної зупинки руху. Повторіть операцію, якщо ви хочете відновити початкове налаштування.

### 9.3.5. ЗАКРИТИ ПО ФОТО

Блок дозволяє задати роботу в режимі «Закрити по ФОТО». Ця функція, налаштовується тільки в тому випадку, якщо вже був запрограмований час паузи до автоматичного закриття, та дозволяє скоротити час паузи до 5 секунд після звільнення фотоелементів, підключених до входу DS1. Тобто ворота закриваються автоматично через 5 секунд після того, як проїхав користувач.

Якщо ви хочете увімкнути налаштування, дійте, як зазначено далі: переконайтеся, що Розширене меню 2 увімкнене, натисканням кнопки **SELECT** доможіться блимання світлодіоду L5, потім натисніть кнопку **SET**, світлодіод L5 загориться і горітиме постійно, програмування завершено. Повторіть операцію, якщо ви хочете відновити початкове налаштування.

### 9.3.6. ВИХІД LAMP ЗА ВІДЛІКОМ ЧАСУ ПАУЗИ ДО АВТОЗАКРИТТЯ

Блок поставляється виробником з відключеним налаштуванням. Ця функція, налаштовується тільки в тому випадку, якщо вже був запрограмований час паузи до автоматичного закриття.

Якщо ви хочете увімкнути налаштування, дійте, як зазначено далі: переконайтеся, що Розширене меню 2 вклене, натисканням кнопки **SELECT** доможіться блимання світлодіоду L6, потім натисніть кнопку **SET**, світлодіод L6 загориться і горітиме постійно, програмування завершено. При увімкненому налаштуванні лампа, підключена до виходу LAMP, горить так само під час відліку часу паузи до автоматичного закриття. Повторіть операцію, якщо ви хочете відновити початкове налаштування.


### 9.3.7. ЗАВЖДИ ЗАКРИТИ:

Блок поставляється виробником з відключеним налаштуванням. Ця функція, налаштовується тільки в тому випадку, якщо вже був запрограмований час паузи до автоматичного закриття.

Якщо ви хочете увімкнути налаштування, дійте, як зазначено далі: переконайтеся, що Розширене меню 2 увімкнене, натисканням кнопки **SELECT** доможіться блимання світлодіоду L7, потім натисніть кнопку **SET**, світлодіод L7 загориться і горітиме постійно, програмування завершено. Наприклад, після відключення живлення; якщо буде виявлено, що ворота відчинені, то автоматично буде виконане закриття, з попередньою затримкою 5 секунд руху та роботою лампи. Повторіть операцію, якщо ви хочете відновити початкове налаштування.

## 9.4. РОЗШИРЕНЕ МЕНЮ 3

Блок управління поставляється виробником з можливістю безпосередньої індикації тільки налаштувань головного меню. Якщо ви бажаєте увімкнути налаштування, описані в розширеному меню 3, дійте, як зазначено далі: натисканням кнопки **SELECT** доможіться блимання світлодіоду LEV і натисніть тричі на **SET**. Світлодіод LEV – 3 коротких блимання. У цьому випадку у вас буде близько 30 секунд для вибору налаштування з розширеного меню 2, використовуючи кнопки **SELECT** та **SET**. Через 30 секунд режиму очікування в розширеному меню 1 блок повернеться до первісного стану.

Рівень		ON  (горить)
L1	1	L1
L2	2	L1+L2
L3	3	L1+L2+L3
L4	4	L1+L2+L3+L4
L5	5	L1+L2+L3+L4+L5
L6	6	L1+L2+L3+L4+L5+L6
L7	7	L1+L2+L3+L4+L5+L6+L7
LEV	Меню	Активне – 3 блимання

### 9.5. РЕГУЛЮВАННЯ ШВИДКОСТІ ПРИ УПОВІЛЬНЕННІ

Блок дозволяє регулювати швидкість приводу при уповільненні в кінці руху. Кожному поєднанню включених світлодіодів, відповідно до таблиці, наведеної вище, відповідає певний рівень. Потрібний рівень швидкості налаштовується таким чином: переконайтеся, що Розширене меню 3 увімкнене, натисканням кнопки **SELECT** можна переміщатися між різними рівнями швидкості; для кожного вибраного рівня блимає відповідний світлодіод, розташований вище за інших (наприклад, якщо ви обираєте рівень 4, горітимуть постійно L1+L2+L3, а L4 блимає); натисніть на кнопку **SET** для підтвердження.

### 9.6. СКИДАННЯ ДО ЗАВОДСЬКИХ НАЛАШТУВАНЬ

У тому випадку, якщо необхідно відновити заводські налаштування блоку управління, натисніть на кнопки **SEL** і **SET** разом, щоб відбулося одночасне увімкнення (загоряння) всіх світлодіодів та подальше їх вимикання.



## 10. ДІАГНОСТИКА

### 10.1. ПЕРЕВІРКА ФОТОЕЛЕМЕНТІВ

Блок підготовлений до підключення пристроїв безпеки, відповідних до пункту 5.1.1.6 стандарту ЄП 12453. Перед кожним циклом маневрування проводиться тестування роботи підключеного фотоелементу. Якщо фотоелемент не з'єднаний або погано працює, блок не дозволяє рух воріт, та показує на те, що тестування не пройшло, одночасно включаючи всі світлодіоди. Після відновлення нормального функціонування фотоелементів, блок знову буде готовий до нормальної роботи. Це гарантує контроль за несправностями, у відповідності до Категорії 2 стандарту ЄП 954-1.

### 10.2. ПЕРЕВІРКА ВХОДІВ

У таблиці нижче показані світлодіоди, що сигналізують про стан входів підключень роз'єму CN2. Жирним шрифтом виділено стан світлодіодів при воротах у проміжному положенні та відсутності команд.

LED	Призначення	ON  (горить)	OFF  (не горить)
DS1	фотоелементи / вхід «DS1»	<b>не спрацював</b>	<b>спрацював</b>
DS2	фотоелементи / вхід «DS2»	<b>не спрацював</b>	<b>спрацював</b>
PED	команда на відкриття зупинку, закриття / вхід «PED»	<b>подається</b>	<b>не подається</b>
PP	команда на відкриття зупинку, закриття / вхід «PP»	<b>подається</b>	<b>не подається</b>



**COMUNELLO**  
**AUTOMATION**

FRATELLI COMUNELLO S.P.A.  
AUTOMATION GATE DIVISION  
Via Cassola, 64 - C.P. 79  
36027 Rosà, Vicenza, Italy  
Tel. +39 0424 585111 Fax +39 0424 533417  
info@comunello.it www.comunello.com

**ALUTECH**  
DOOR SYSTEMS

ул. Селицкого, 10-508  
220075, Республика Беларусь, г. Минск  
Тел. +375 (17) 330 11 00  
Факс +375 (17) 330 11 01  
www.alutech-group.com

10-508, Selitskogo str.  
220075, Minsk, Republic of Belarus  
Tel. +375 (17) 330 11 00  
Fax +375 (17) 330 11 01  
www.alutech-group.com