

■ РЫЧАЖНЫЙ ПРИВОД ДЛЯ РАСПАШНЫХ ВОРОТ



**E5**



**РУКОВОДСТВО ПО УСТАНОВКЕ И ЭКСПЛУАТАЦИИ**



**AZIENDA CON SISTEMA DI GESTIONE  
INTEGRATO CERTIFICATO DA DNV  
= UNI EN ISO 9001:2008 =  
UNI EN ISO 14001:2004**



Благодарим Вас за покупку этого продукта. Наша компания уверена, что вы будете удовлетворены его работой. Внимательно прочитайте, поставляемые с этим продуктом брошюры "**Предупреждения**" и буклет "**Инструкции**", которые содержат важную информацию о безопасности, установке, использованию и обслуживанию этого продукта.

Данный продукт соответствует требованиям технических стандартов и правил техники безопасности. Мы заявляем о соответствии этого продукта следующим Европейским Директивам: 2004/108/ЕЕС, 2006/95/ЕЕС с последующими поправками.

## 1) ОБЩЕЕ ОПИСАНИЕ

Компактный, с минимальными габаритами, электромеханический привод **E5** можно устанавливать на столб или любую поверхность, благодаря своей универсальности. Закрытое положение ворот должен обеспечивать электрозамок. Реверсивность привода, при аварийной ситуации, позволяет вручную открывать и закрыть ворота, открыв электрозамок персональным ключом. Безопасность от сдавливания обеспечивается муфтой сцепления и установленным временем работы привода.

Привод (Рис.1) состоит из двигателя "М", планетарного редуктора "R", механической муфты сцепления "F" и толкающего рычага "B".

## 2) ТЕХНИЧЕСКИЕ ХАРАКТЕРИСТИКИ

Питание	~230 В ±10% 50 Гц однофазное (*)
Мотор	1400 об/мин
Мощность макс.	200 Вт
Коэффициент передачи	1/1296
Конденсатор	8 мкФ
Ток потребляемый	0.8 А
Смазка	Постоянная
Крутящий момент макс.	300 Нм
Скорость открытия	22 с (~ 6,5 °/с)
Вес створки макс.	2000 Н (~ 200 кг)
Ширина створки макс.	1800 мм
Угол открывания макс.	180° (с рычагом Рис. 10)
Реакция на препятствие	Механическая муфта
Ручной маневр	Электрозамок с ключом
Кол-во маневров за 24 ч	50
Температура окружающая	-10 °С ÷ + 60 °С
Класс защиты	IP 44
Вес	8 кг
Размеры	См. Рис. 2

(\*) Другие напряжения по запросу

## 3) УСТАНОВКА ПРИВОДА

### 3.1) Предварительная проверка.

Проверьте:

- Надежность конструкции ворот. Положение упоров створок ворот. В любом случае, рычаг должен крепиться в усиленной точке створки;
  - Движение створок ворот вручную должно быть плавным, без усилий, по всему пути до конечных положений;
  - На старых воротах, проверьте износ их компонентов.
- Отремонтируйте или замените изношенные или поврежденные детали. Надежность и безопасность автоматики непосредственно зависит от состояния конструкции ворот.

### 3.2) Стандартная установка.

На Рис. 3 показана стандартная установка мод. E5.

Если автоматика устанавливается на калитку для пешеходов шириной до 1,4 м, скорость открывания можно увеличить, путем перемещения кронштейна "А" ближе к петлям калитки (Рис. 4) или уменьшения длины шарнирного рычага "L2" (Рис. 5). Если нет ниши в стене или невозможно ее сделать, минимальный размер 210 мм (Рис. 6), используйте скользящий рычаг (Рис.7). Створка не должна превышать ширину 1,6 метра и вес 100 кг макс. Если расстояние более 200 мм макс. (Рис.3), широкие столбы, используйте версию E5L. Оба рычага "L1-L2" длинные (Рис. 8).

Для тяжелых ворот, для увеличения мощности, створка шириной до 2 м и вес до 200 кг, монтируйте длинный рычаг "L2" (Рис.9). Время открывания увеличится, поскольку угол вращения рычага "L1" увеличится.

Если автоматика устанавливается на ворота с углом открытия 180° (Рис.10) и нет места для крепления привода на столбе ворот, делают выемку в створке, которая прикреплена к рычагу привода (Рис. 11). Створка не должна давить на рычаг привода и превышать ширину 1,6 м и вес 100 кг.

**ВНИМАНИЕ!** Привод мод. E5 не устанавливать муфтой сцепления вниз.

## 4) УСТАНОВКА ПРИВОДА

Крепление монтажной пластины привода на столб:

- Металлический, с помощью электросварки (Рис.12).
- Кирпичный, с помощью "Z"-образных закладных приваренных к ее задней части (Рис.13).
- Каменный, створка маленькая, не требующая большого усилия маневра, с помощью четырех металлических дюбелей "Т" (Рис.14).
- Каменный, створка широкая, приваривается к уголку "С" и крепится четырьмя дюбелями (Рис.15).
- После крепления пластины, устанавливается привод (Рис.16).
- Закройте ворота и ослабьте сцепление (Рис. 23). Поверните рычаг привода, чтобы создать угол давления, как показано на чертежах для установки.
- Временно зафиксируйте передний кронштейн "А" (Рис.17). на створке ворот (пассатизжами, струбиной) и откройте ворота вручную. Убедитесь, что приводной рычаг не вызывает никаких препятствий при движении.
- Закрепите передний кронштейн "А" на створке (Рис.17) используя четыре резьбовых отверстий "F", сделанные в выбранной позиции.
- Убедитесь в уровнях установки (Рис.18).
- У привода со скользящим рычагом, мод. E5S, направляющая «S» должна устанавливаться щелью к земле (Рис.19), на максимальном, допустимом рычагом "L1", расстоянии от столба.

## 5) УСТАНОВКА ЭЛЕКТРОЗАМКА

Из-за реверсивности привода, должен быть установлен электрозамок.

Компания поставляет специальный электрический замок мод. EBP (Рис. 20), который состоит из электромагнита и упора в землю.

Электрозамок остается активным в течение всего времени работы привода, так как ригель "D" достигает запорный упор поднятым, не создавая трения с землей и гарантируя плавное движение.

Если ворота двустворчатые, створка, с установленным электрозамком, закрывается последней. Используйте блок управления с регулировкой задержки закрытия второй створки.

## 6) УПОРЫ ВОРОТ

Упоры "F" (Рис. 21) являются обязательными, при открытии и закрытии, чтобы остановить створки ворот в желаемых местах.

## 7) ПРОКЛАДКА КАБЕЛЕЙ

Проложите кабели, как показано на Рис. 22 в соответствии стекущими стандартами для электрических установок CEI 64-8, IEC364, гармонизация HD384 и другим национальным правилам.

Прокладывайте силовые кабели питания отдельно от низковольтных кабелей аксессуаров (фотоэлементы, устройств управления и т.д.).

На Рис. 22 показано количество и сечение проводов до 100 м кабелей питания. Для расстояний свыше 100 м, вычислить сечение кабеля в зависимости от фактической нагрузки автоматики.

Основные компоненты автоматики следующие (Рис. 22):

<b>I</b>	Типовой многополюсный выключатель с 3,5 мм мин. между контактами, с защитой от перегрузки и короткого замыкания, используемого для отключения автоматики от сети. Если не установлен, обеспечьте защиту автоматики типовым дифференциальным выключателем с порогом защиты 0,03 А.
<b>QR</b>	Блок управления со встроенным приемником
<b>S</b>	Ключ-выключатель
<b>AL</b>	Сигнальная лампа с антенной
<b>M</b>	Приводы
<b>E</b>	Электрозамок
<b>Fte, Fre</b>	Пара фотоэлементов в проеме
<b>Fti, Fri</b>	Пара фотоэлементов внутри на стойках
<b>T</b>	2-4-х канальный передатчик

**ВНИМАНИЕ!** При подключении аксессуаров, пожалуйста, пользуйтесь соответствующими руководствами. Тип блока управления и аксессуаров должен подходить для использования по назначению и соответствовать действующим стандартами безопасности.

## 8) РЕГУЛИРОВКА КРУТЯЩЕГО МОМЕНТА (СЦЕПЛЕНИЕ)

Регулировка крутящего момента привода осуществляется с помощью механической муфты сцепления с несколькими дисками (Рис. 23).

Регулировка сцепления должна выполняться квалифицированным персоналом (установщиком) и включать в себя калибровку муфты на минимальное усилие, необходимое для завершения полного цикла открытия и закрытия. Калибровка не должна превышать значения толкающей силы измеренной на краю створки, в соответствии с национальными стандартами. В Италии давление равно 150Н.

**ВНИМАНИЕ!** Не закручивайте полностью регулировочный винт муфты, это может привести к поломке привода и нарушить безопасность автоматики.

Проведите регулировку муфты сцепления следующим образом:

Снимите крышку "А" и плавно поворачивайте винт "С", используя ключ "В". Чтобы затянуть муфту, поверните винт по часовой стрелке (+), чтобы ослабить сцепление, поверните винт против часовой стрелки (-). Отрегулируйте каждый смонтированный привод и установите крышку "А". На Рис. 24 показана последовательность сборки муфты сцепления: А - крышка, С - регулировочный винт, Е - пружинящая шайба, F - внутренние диски сцепления, G - внешние диски сцепления, Н - рычаг, I - проставка, L - шлицы вала.

## 9) КОНЦЕВЫЕ ВЫКЛЮЧАТЕЛИ

Привода не имеют электрические концевые выключатели и поэтому, они должны управляться блоком управления с регулировкой времени работы. Когда створка ворот достигает упора, муфта проскальзывает, а двигатель продолжает работать до окончания установленного времени работы. Время работы устанавливается в блоке управления, на 3-5 секунд больше, фактического времени, необходимого для завершения одного полного цикла открывания и закрывания. Если створка ворот с задержкой, настраивайте время работы при закрывании. Чем меньше задержка, тем больший срок исправности муфты.

Если используются внешние электрические концевые выключатели, два различных способа установки Рис. 25-26, они должны быть закрыты. Для подключения концевиков, смотрите инструкцию блока управления.

## 10) АВАРИЙНАЯ СИТУАЦИЯ

При отключения электроэнергии, так как привод реверсивный, откройте электзамок и медленно откройте ворота вручную.

Когда питание восстановится, автоматика заработает автоматически.

## 11) ПРОВЕРКА АВТОМАТИКИ

Перед включением, внимательно проверьте работу всех компонентов автоматики:

Устройства безопасности: муфты сцепления, фотоэлементы, пневматические барьеры, и т.д.);  
Норму пределов тягового усилия от сдвигания, установленную действующими стандартами;  
Аварийное ручное открывание;  
Маневры открытия и закрытия, используя элементы управления;  
Логику работы блока управления в ручном и автоматическом режимах.

## 12) ПОЛЬЗОВАНИЕ АВТОМАТИКОЙ

Автоматикой можно управлять дистанционно радиопультом или кнопкой старт (не визуально), важно, что все устройства нужно часто проверять. Неисправности должны устраняться квалифицированным персоналом. Держите детей на безопасном расстоянии от зоны работы автоматики.

## 13) УПРАВЛЕНИЕ

Автоматика осуществляет открытие и закрытие ворот. Управление может быть различным: вручную, дистанционным, ограниченного доступа, магнитного ключа и т.д., в зависимости от потребностей пользователя и особенностей монтажа. Для получения информации о различных системах управления, обратитесь к конкретным инструкциям. Пользователи автоматики должны быть проинструктированы о ее работе и управлении.

## 14) ОБСЛУЖИВАНИЕ

Все операции по техническому обслуживанию должны выполняться при отключенном питании.

Периодически смазывайте сочлененные элементы приводного рычага. Держите в чистоте оптическую систему фотоэлементов. Регулировка муфты сцепления проверяется специалистом (установщиком). При любой нерешенной неисправности, выключите питание системы и обратитесь к квалифицированному специалисту (установщику).

## 15) ШУМ

Уровень шума привода при нормальных условиях эксплуатации является постоянным и не превышает 70 дБ (А).

## 16) УТИЛИЗАЦИЯ

Материалы должны быть утилизированы в соответствии с действующими правилами. Утилизация не влечет какого-либо риска или опасности. В случае переработки материалов, они должны быть отсортированы по типу (электрические компоненты, медь, алюминий, пластик и т.д.).

## 17) ДЕМОНТАЖ

Если система автоматики разбирается и собирается в другом месте, действуйте следующим образом:

- Отключите питание и все электрические соединения;
- Снимите привод с монтажной пластины;

- Снимите блок управления и все компоненты установки;
- Если некоторые компоненты не могут быть сняты или повреждены, они должны быть заменены.

## 18) НЕИСПРАВНОСТИ

### 18.1) Ворота не открываются. Двигатель работает, но движение нет.

- 1) Проверьте работу электрозамка.
- 2) Проверьте исправность механики ворот, например, препятствие упоров или перехлест створок ворот.
- 3) Проверьте муфту сцепления, при необходимости, затяните ее, повернув винт в сторону знака (+) (макс. тяговое усилие разрешается 150Н).
- 4) Если привод работает в обратную сторону, поменяйте местами провода двигателя (проверьте вращение, подняв крышку "А").

Если после перечисленных выше проверок, проблема не устраняется, замените привод.

### 18.2) Ворота не открываются и не закрываются. Двигатель не гудит.

- 1) Проверьте напряжение питания блока управления.
- 2) Проверьте работу фотоэлементов и резиновых барьеров.
- 2) Проверьте предохранители и напряжение питания электронного оборудования.
- 4) Проверьте правильности работы электронного оборудования посредством диагностических светодиодов или визуальным осмотром.
- 5) Проверьте, что дистанционная кнопка старт или другие устройства управления не замкнуты.

Если после перечисленных выше проверок, проблема не устраняется, замените блок управления.

### 18.3) Шум, исходящий от двигателя, высокий, когда створка ворот доходит до упора.

- 1) Когда створка ворот доходит до упора, шайбы муфты сцепления проскальзывают и передают колебания на створку, вызывая свист. Усиьте створку, чтобы устранить проблему.
- 2) Если створка не может быть усилена, уменьшите время работы, чтобы муфта работала, как можно меньше.
- 3) Если диски блестят, восстановить их наждачной шкуркой или, при необходимости, замените их.

**Описания и иллюстрации, содержащиеся в настоящем руководстве, не являются обязательными. Компания оставляет за собой право вносить любые изменения считающиеся подходящими для технических, производственных и коммерческих улучшений продукта, оставляя существенные особенности продукта неизменным, в любое время и без проведения обновления настоящей публикации.**

Рис. 1

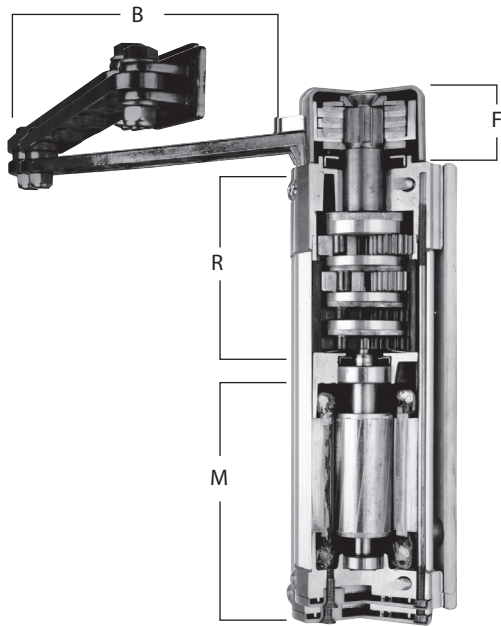


Рис. 5

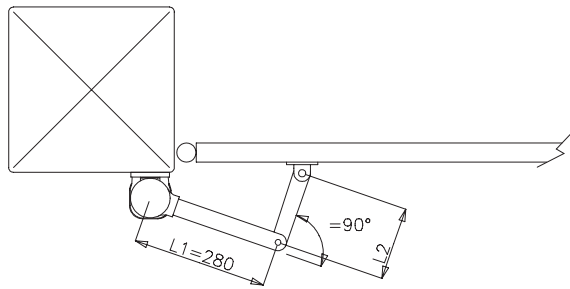


Рис. 6

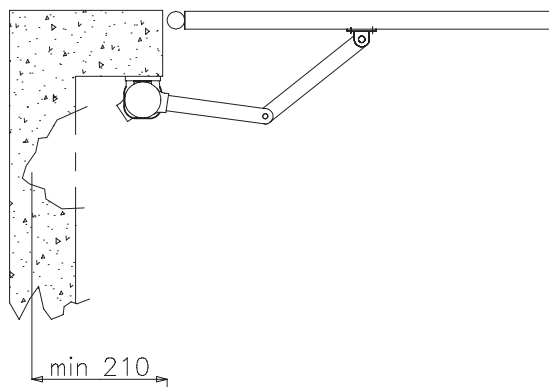


Рис. 2

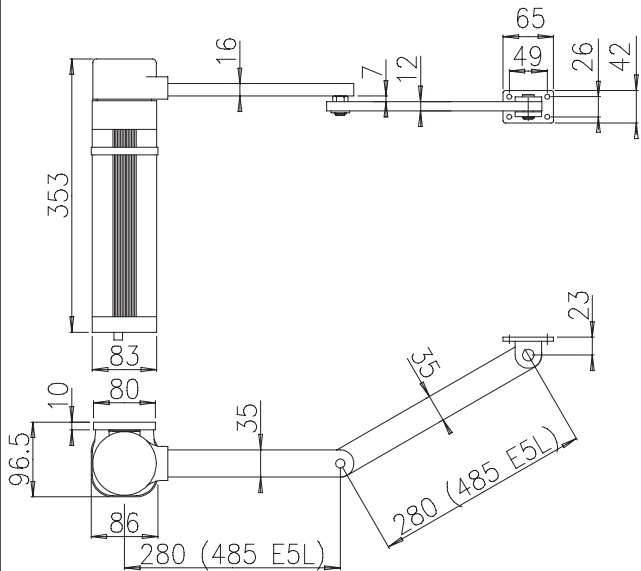


Рис. 7

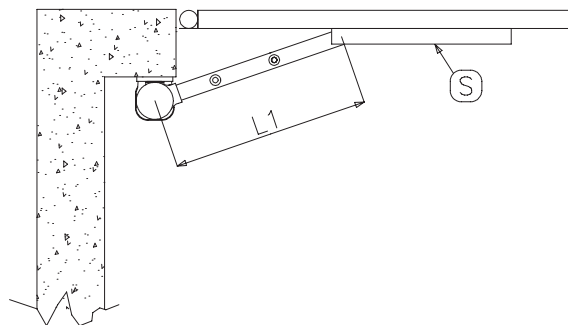


Рис. 3

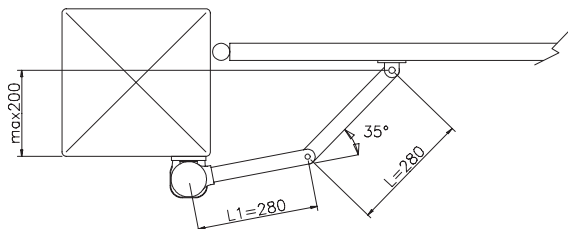


Рис. 8

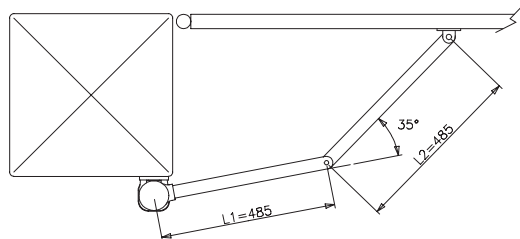


Рис. 4

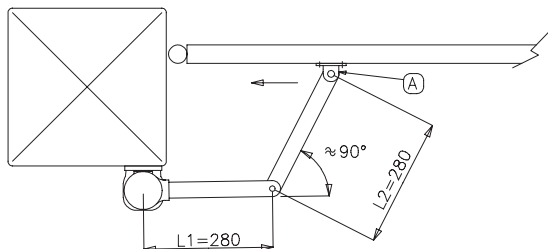


Рис. 9

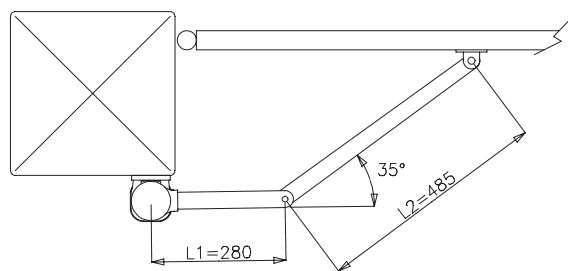


Рис. 10

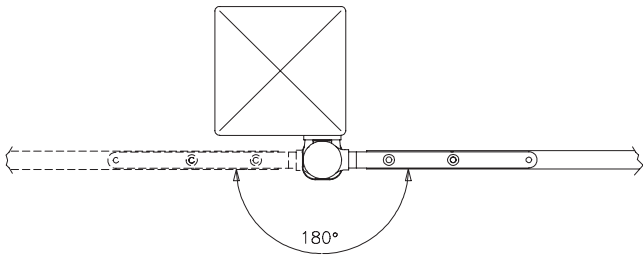


Рис. 17

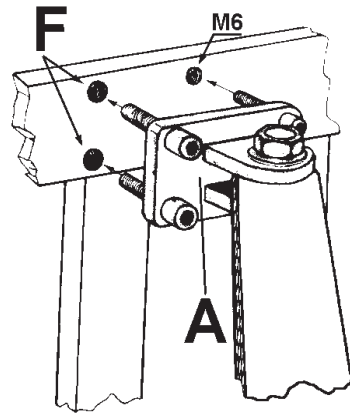


Рис. 11

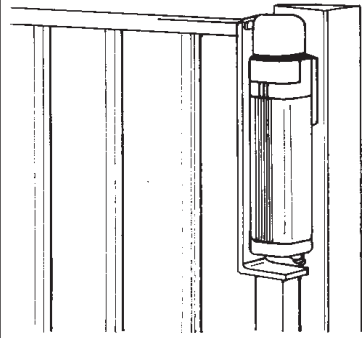


Рис. 12

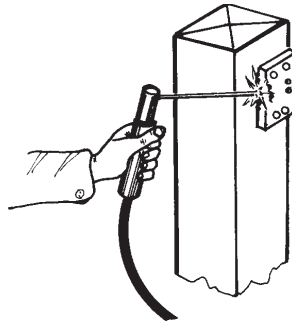


Рис. 18

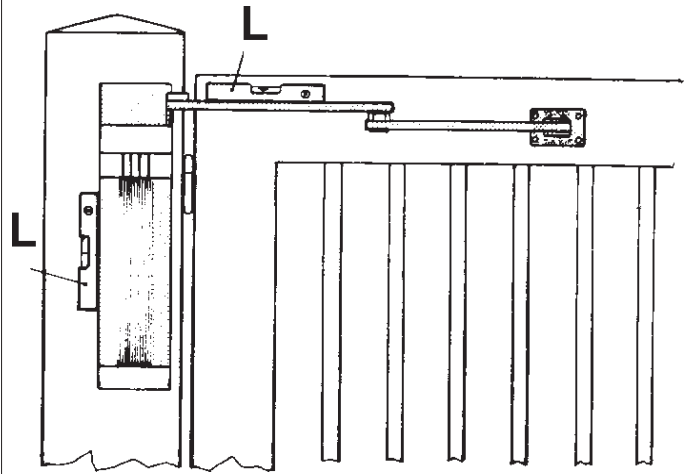


Рис. 13

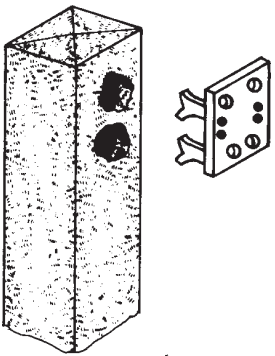


Рис. 14

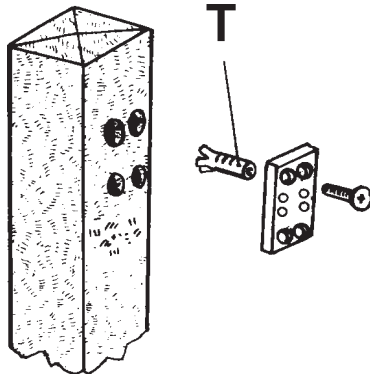


Рис. 19

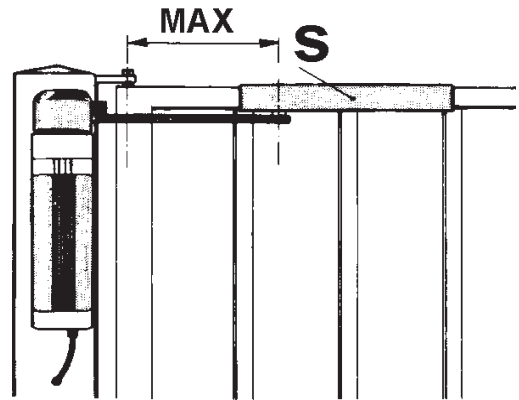


Рис. 16

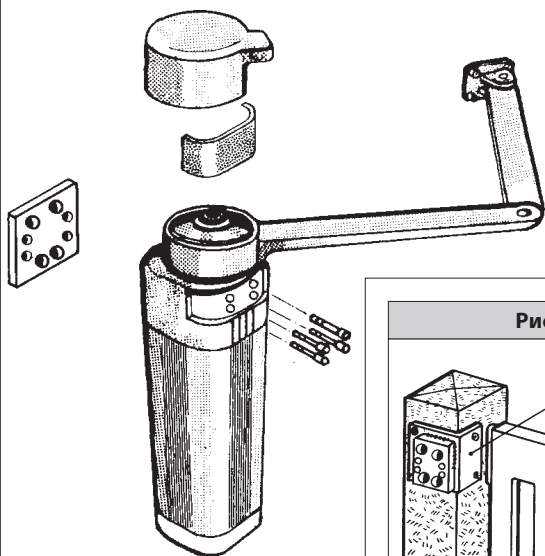


Рис. 15

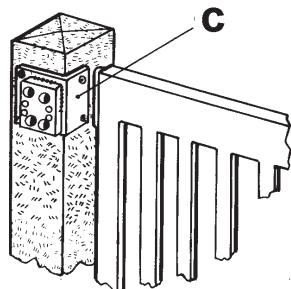


Рис. 20

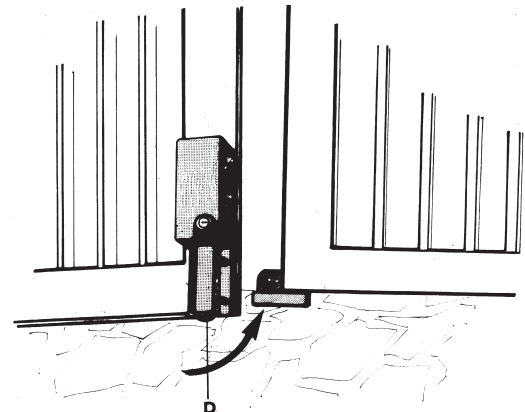


Рис. 21

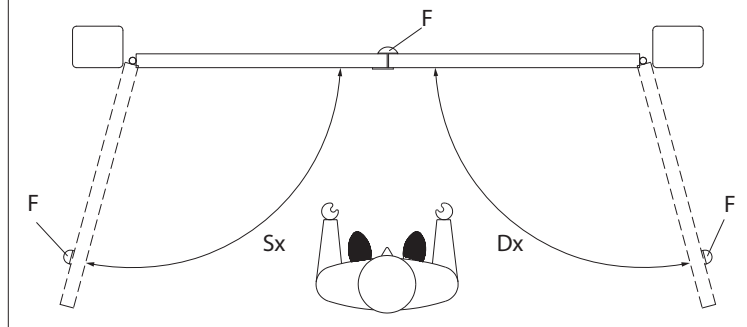


Рис. 22

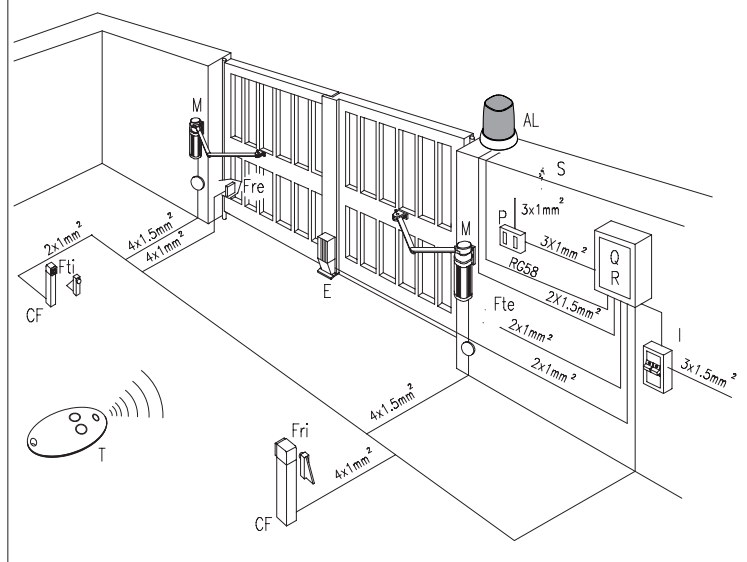


Рис. 24

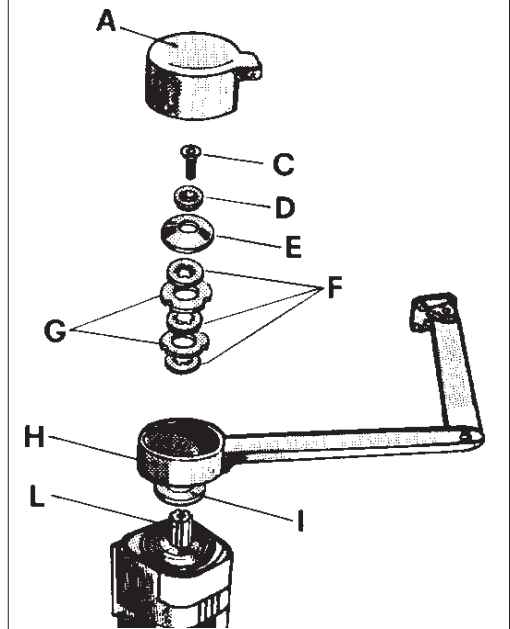


Рис. 23

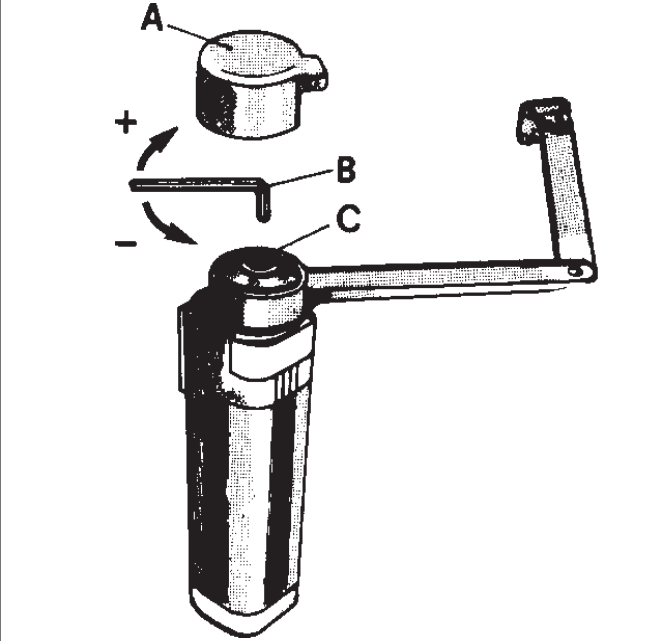


Рис. 25

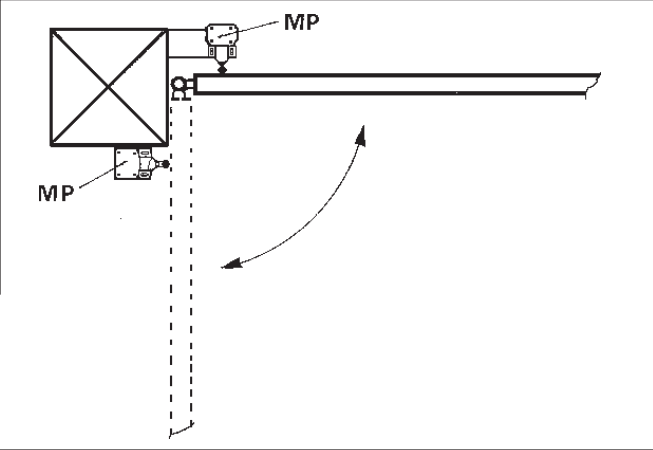
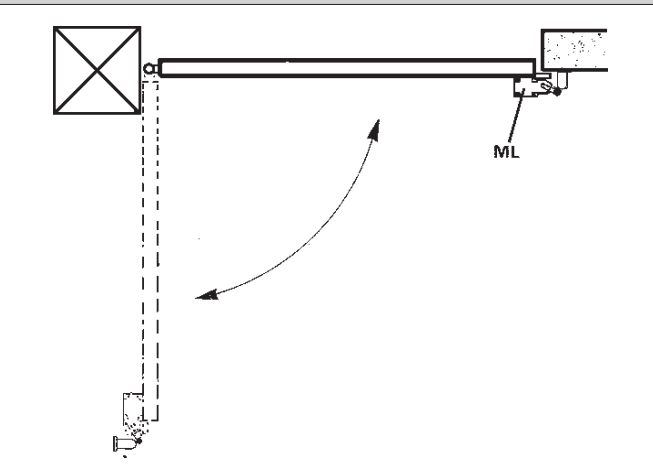


Рис. 26



Bft Spa  
Via Lago di Vico, 44  
36015 Schio (VI)  
T +39 0445 69 65 11  
F +39 0445 69 65 22  
→ www.bft.it

SPAIN  
BFT GROUP ITALIBERICA DE  
AUTOMATISMOS S.L.  
08401 Granollers - (Barcelona)  
www.bftautomatismos.com

FRANCE  
AUTOMATISMES BFT FRANCE  
69800 Saint Priest  
www.bft-france.com

GERMANY  
BFT TORANTRIEBSSYSTEME Gmb H  
90522 Oberasbach  
www.bft-torantriebe.de

UNITED KINGDOM  
BFT AUTOMATION UK LTD  
Stockport, Cheshire, SK7 5DA  
www.bft.co.uk

IRELAND  
BFT AUTOMATION LTD  
Dublin 12

BENELUX  
BFT BENELUX SA  
1400 Nivelles  
www.bftbenelux.be

POLAND  
BFT POLSKA SP. Z O.O.  
05-091 ZĄBKI  
www.bft.pl

CROATIA  
BFT ADRIA D.O.O.  
51218 Drazice (Rijeka)  
www.bft.hr

PORTUGAL  
BFT SA-COMERCIO DE  
AUTOMATISMOS E MATERIAL DE  
SEGURANCIA  
3020-305 Coimbra  
www.bftportugal.com

CZECH REPUBLIC  
BFT CZ S.R.O.  
Praha  
www.bft.it

TURKEY  
BFT OTOMATIK KAPI SISTEMELERI  
SANAY VE  
Istanbul  
www.bftotomasyon.com.tr

RUSSIA  
BFT RUSSIA  
111020 Moscow  
www.bftorus.ru

AUSTRALIA  
BFT AUTOMATION AUSTRALIA  
PTY LTD  
Wetherill Park (Sydney)  
www.bftaustralia.com.au

U.S.A.  
BFT USA  
Boca Raton  
www.bft-usa.com

CHINA  
BFT CHINA  
Shanghai 200072  
www.bft-china.cn

UAE  
BFT Middle East FZCO  
Dubai

