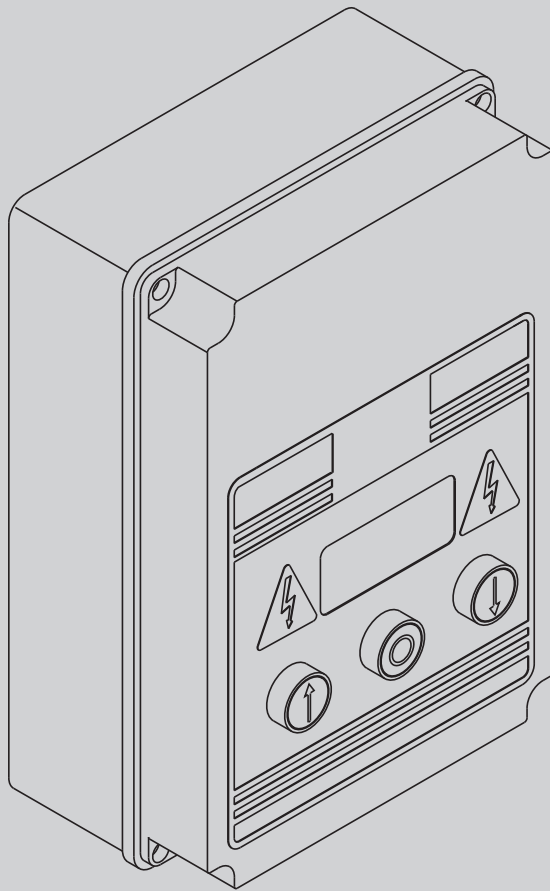




D811849.00101_01_24-11-11

ЩИТ УПРАВЛЕНИЯ



РУКОВОДСТВО ПО УСТАНОВКЕ И ЭКСПЛУАТАЦИИ

LEO B CBV 3 400 W01

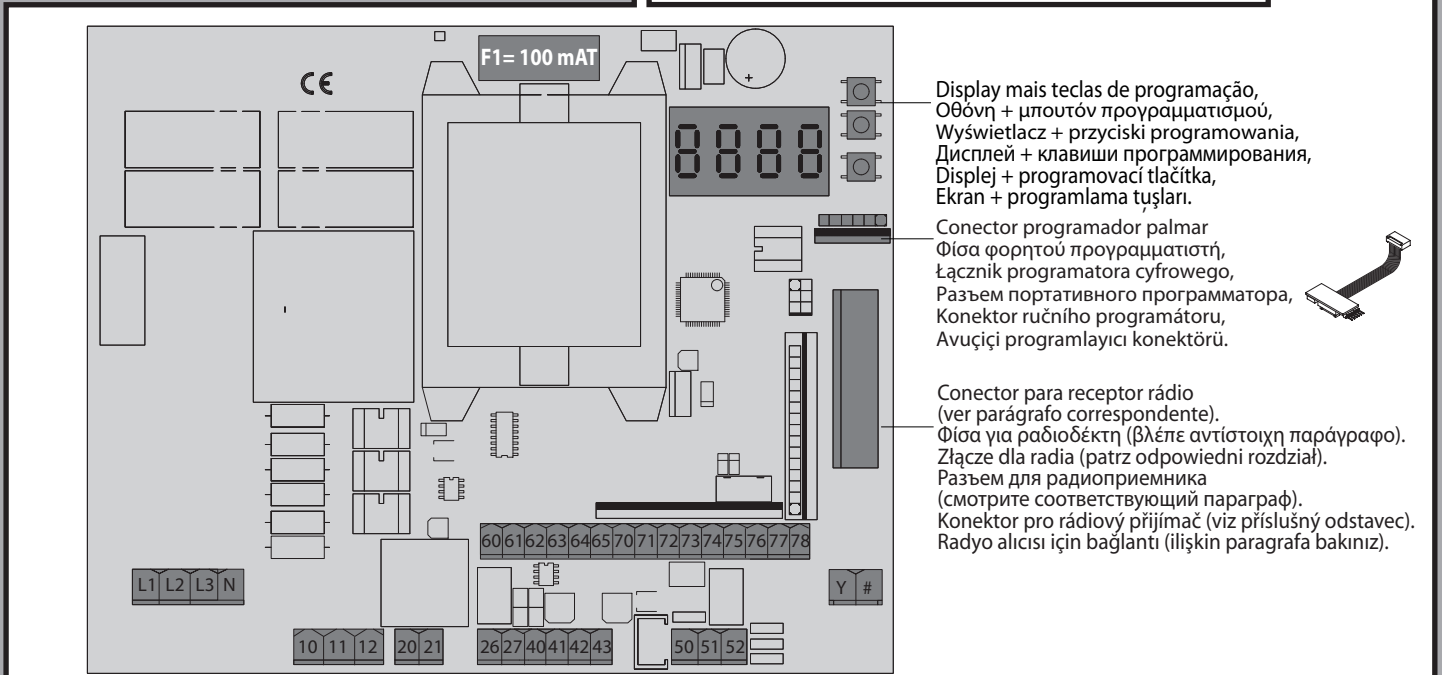
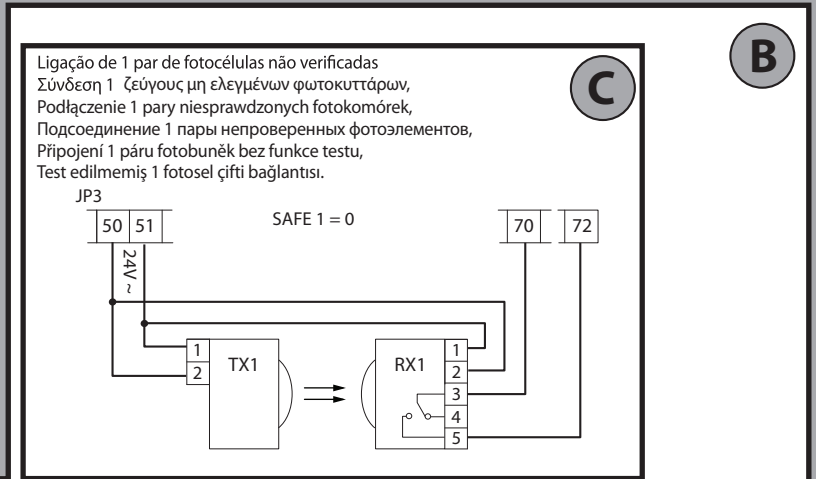
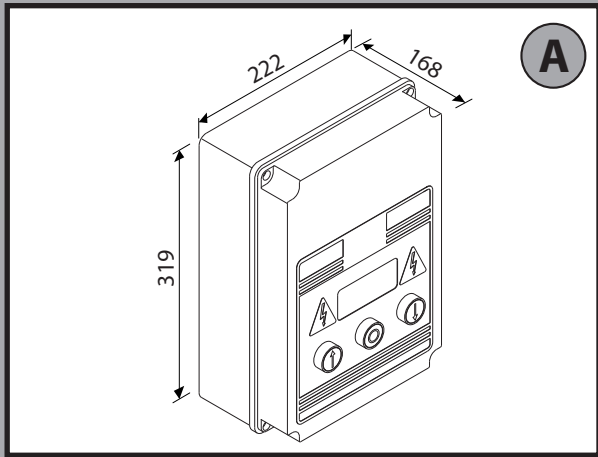
Bft



AZIENDA CON SISTEMA DI GESTIONE
INTEGRATO CERTIFICATO DA DNV
= UNI EN ISO 9001:2008 =
UNI EN ISO 14001:2004

INSTALAÇÃO RÁPIDA - ΓΡΗΓΟΡΗ ΕΓΚΑΤΑΣΤΑΣΗ - SZYBKA INSTALACJA БЫСТРЫЙ МОНТАЖ - RYCHLÁ INSTALACE - HIZLI KURMA

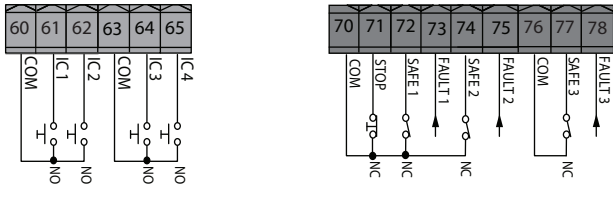
D811849 00101_01



Display mais teclas de programação,
 Οθόνη + μπουτόν προγραμματισμού,
 Wyświetlacz + przyciski programowania,
 Дисплей + клавиши программирования,
 Displej + programovací tlačítka,
 Ekran + programlama tuşları.

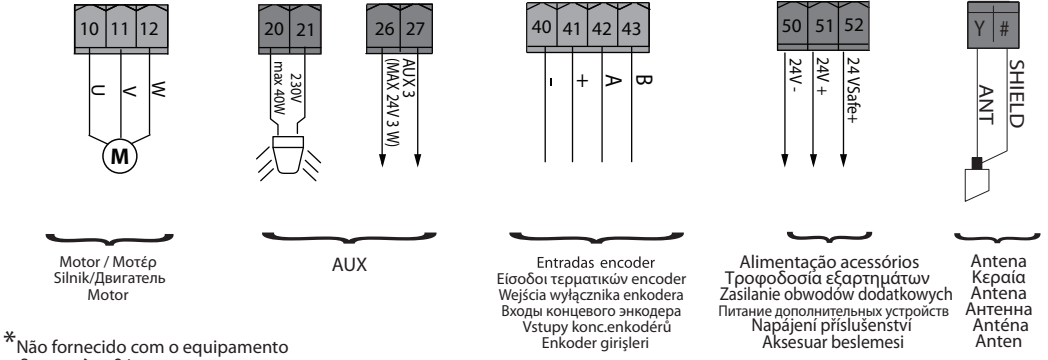
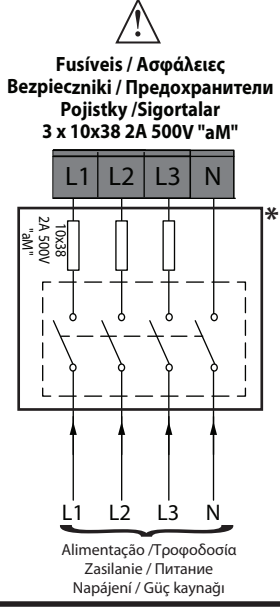
Conector programador palmar
 Φίσα φορητού προγραμματιστή,
 Łącznik programatora cyfrowego,
 Разъем портативного программатора,
 Konektor ručního programátoru,
 Avuçiçi programlayıcı konektörü.

Conector para receptor rádio
 (ver parágrafo correspondente).
 Φίσα για ραδιοδέκτη (βλέπε αντίστοιχη παράγραφο).
 Złącze dla radia (patrz odpowiedni rozdział).
 Разъем для радиоприемника
 (смотрите соответствующий параграф).
 Konektor pro rádiový přijímač (viz příslušný odstavec).
 Radyo alıcısı için bağlantı (ilişkin paragrafa bakınız).



Comandos/ Χειριστήρια
 Przyciski sterownicze
 Управления/ Ovládání
 Kumandalar

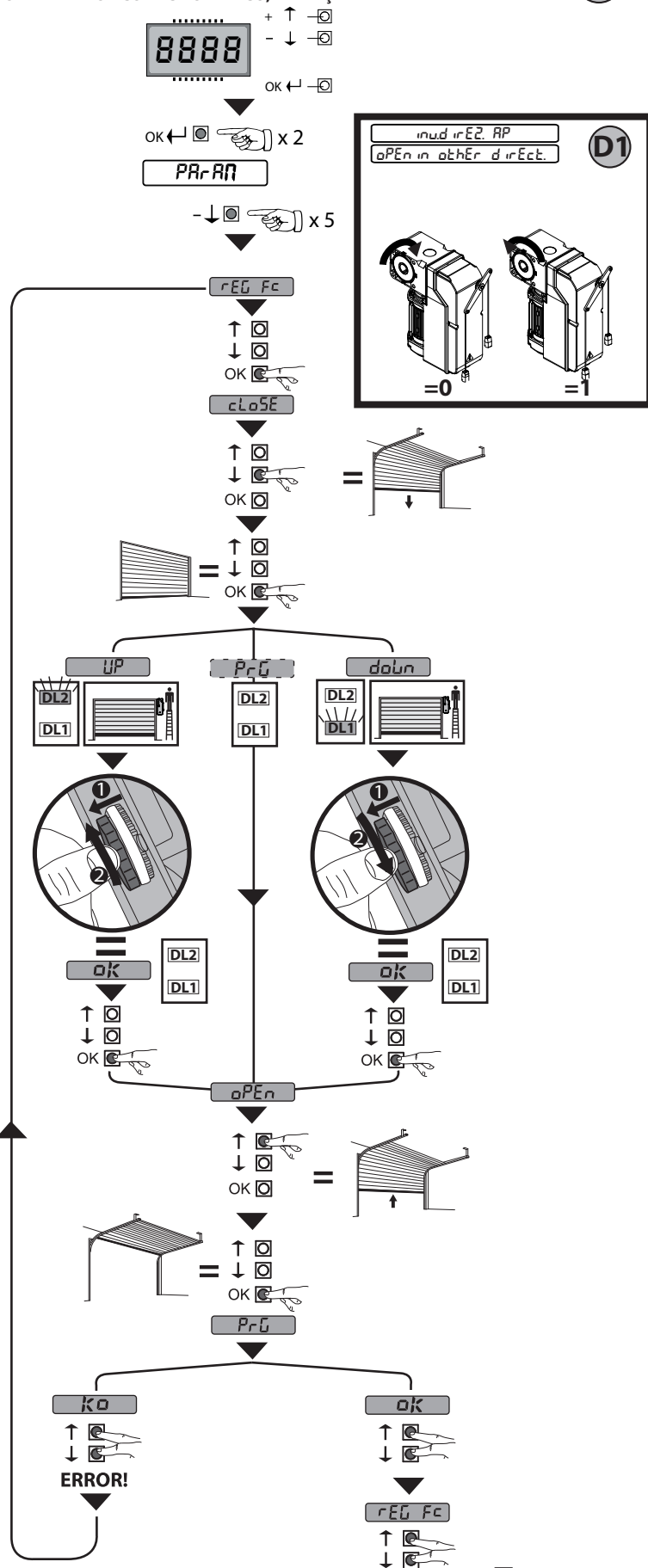
Disp. segurança
 Ασφάλειες
 Zabezpieczenia
 Предохранительные устройства
 Bezpečnostní zařízení
 Güvenlik düzenleri



* Não fornecido com o equipamento
 δεν περιλαμβάνονται
 Nie dostarczane na wyposażeniu
 не идут в комплекте
 Není součástí dodávky
 Tedarik dışı

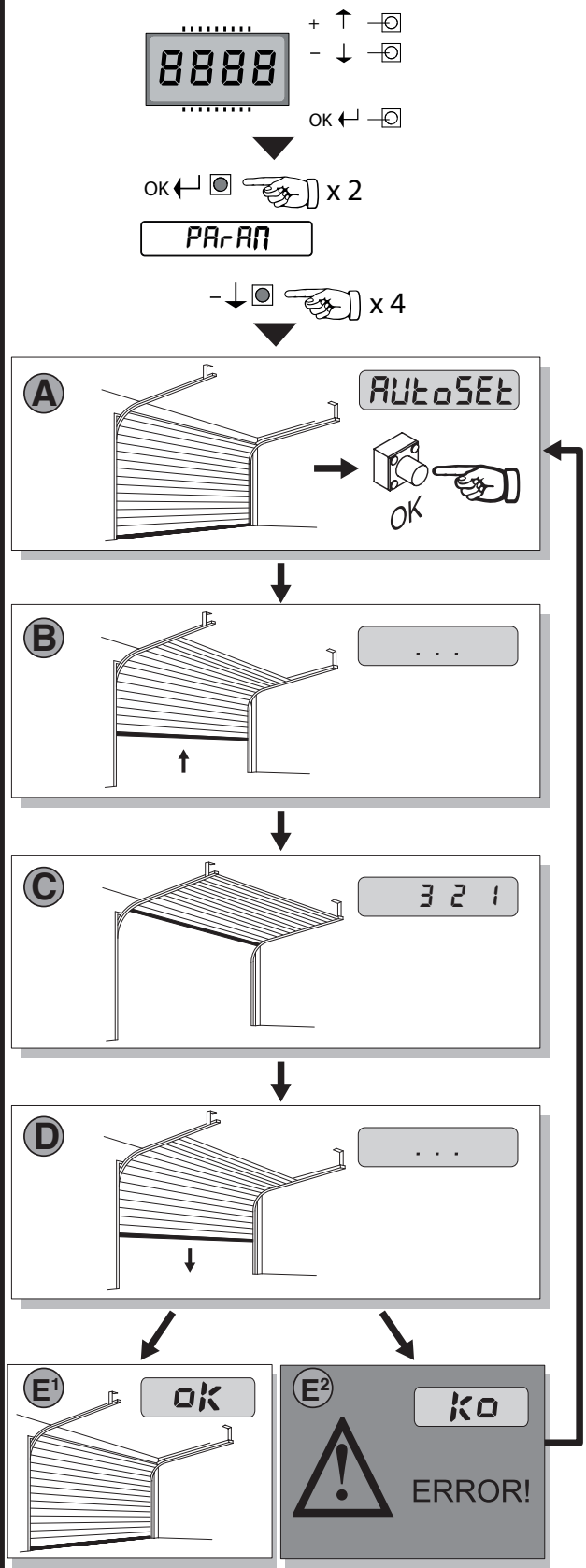
REGULAÇÃO DO FIM-DE-CURSO, ΡΥΘΜΙΣΗ ΤΕΡΜΑΤΙΚΟΥ, REGULACJA WYŁĄCZNIKA KRAŃCOWEGO, НАЛАДКА КОНЦЕВОГО ВЫКЛЮЧАТЕЛЯ, SEŘÍZENÍ KONCOVÝCH SPÍNAČŮ, LİMİT ŞALTERİ AYARI

D

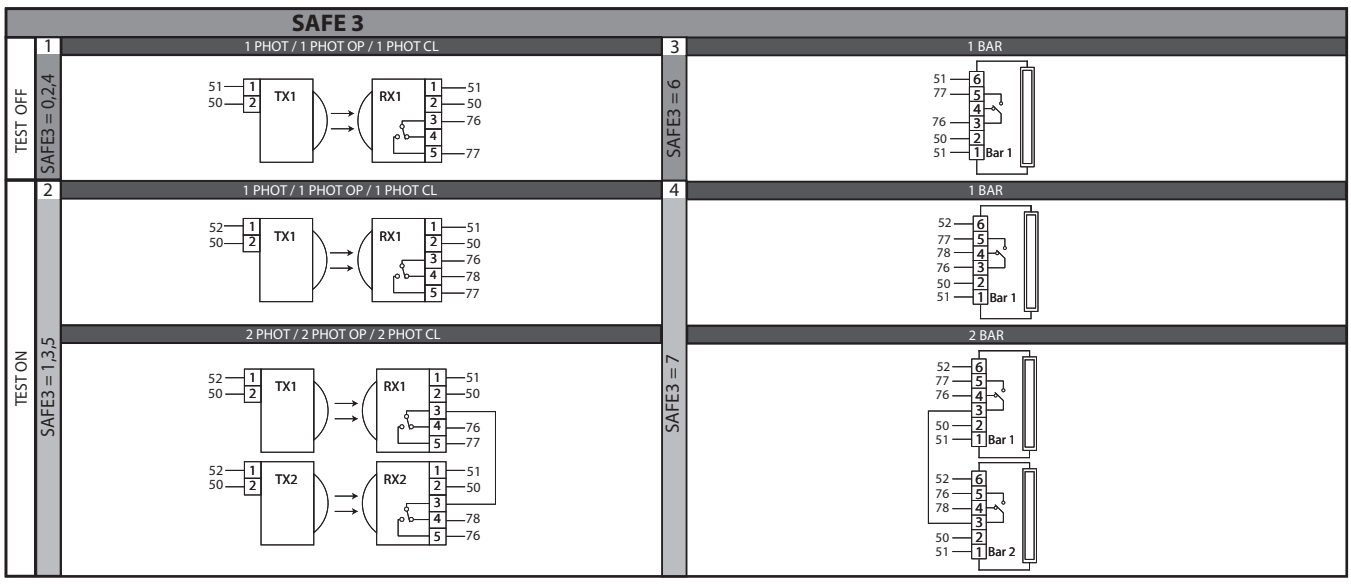
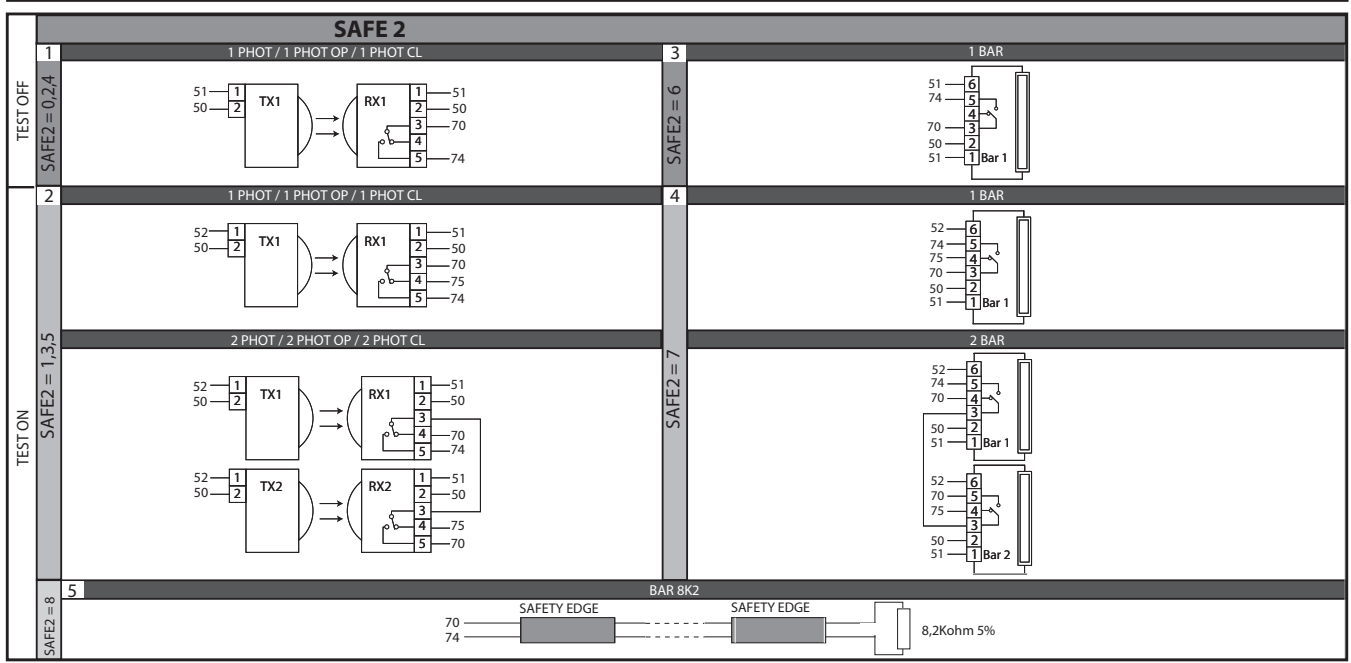
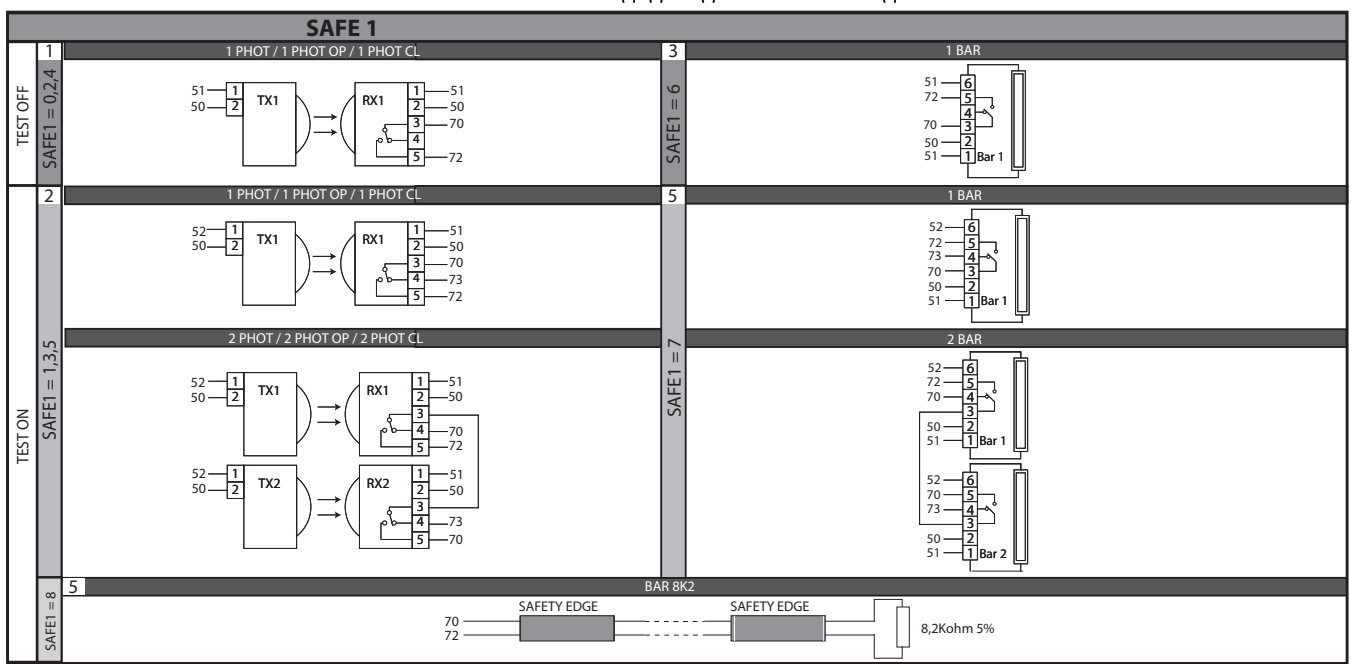
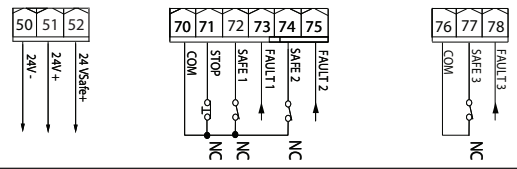


AUTOSET BINÁRIO ABERTURA-FECHO
ΑΥΤΟΡΡΥΘΜΙΣΗ ΡΟΠΗΣ ΑΝΟΙΓΜΑΤΟΣ - ΚΛΕΙΣΙΜΑΤΟΣ
AUTOMATYCZNE USTAWIANIE SIŁY OTWIERANIA-ZAMYKANIA
АУТОМАТИЧЕСКАЯ НАСТРОЙКА ОТКРЫТИЯ-ЗАКРЫТИЯ
SAMONASTAVENÍ MOMENTU OTVÍRÁNÍ - ZAVÍRÁNÍ
AÇMA - KAPAMA TORKU OTOMATİK AYARI

E



Os fins-de-curso adaptar-se-ão automaticamente depois de 3 manobras completas após a regulação dos mesmos. Τα τερματικά διαδρομής, ύστερα από τη ρύθμισή τους, θα προσαρμοστούν αυτόματα μετά από 3 πλήρη κύκλους. Wyłączniki krańcowe dostosują się automatycznie po wykonaniu 3 kompletnych cykli od momentu ich wyregulowania. Концевые выключатели подгонятся автоматически после 3-х полных маневров с момента их регулировки. Koncové spínače se upraví automaticky po 3 kompletních operacích od jejich seřízení. Limit siviçleri, ayarlanmalarından sonra gerçekleştirilecek 3 tam manevra sonrasında otomatik olarak uyarlanacaklardır.

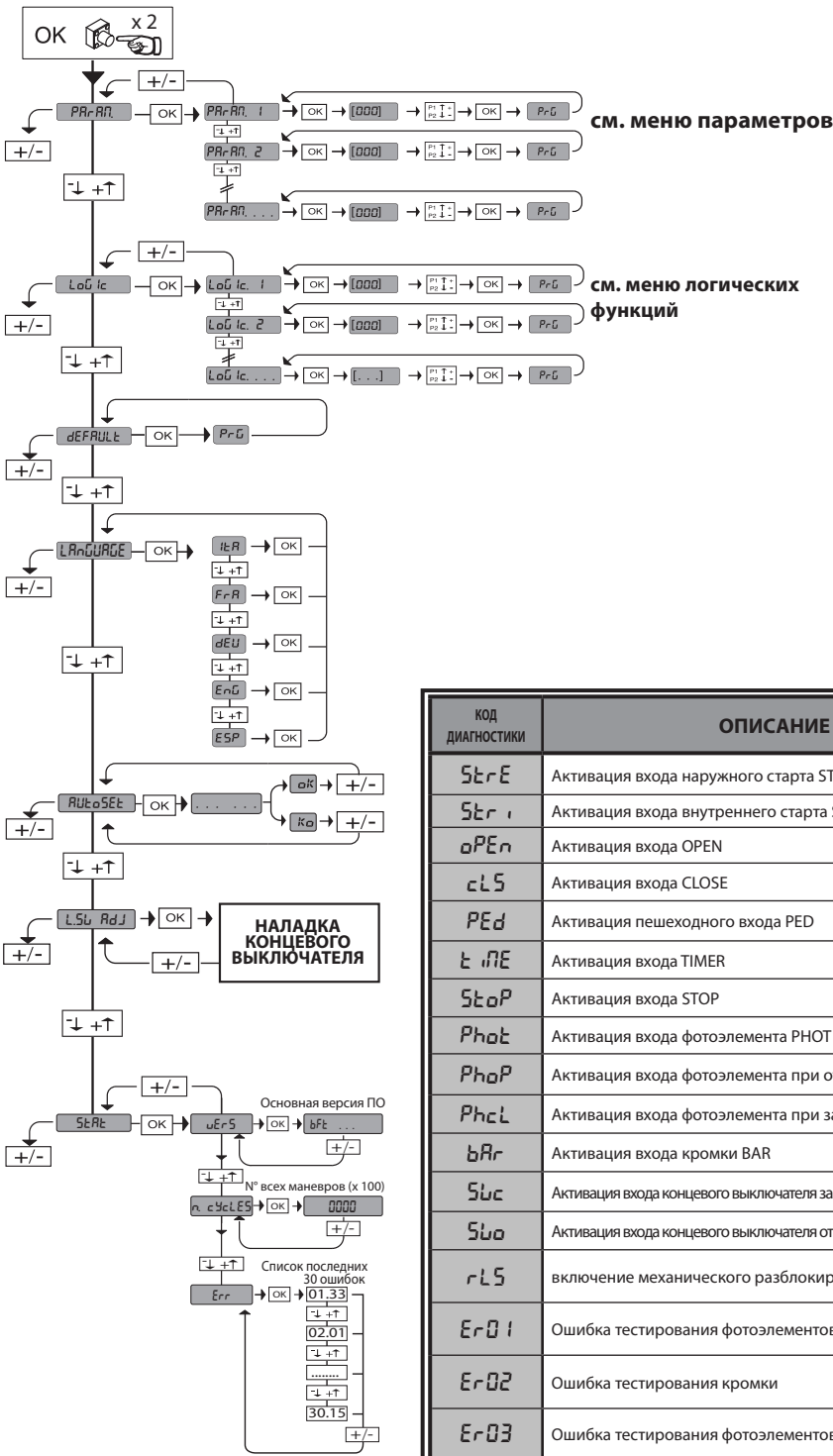


ДОСТУП В МЕНЮ Fig. 1

D811849 00101_01

УСЛОВНЫЕ ОБОЗНАЧЕНИЯ

- ↑ ↓ Перемещение вверх / Перемещение вниз
- OK ← Подтверждение / включение экрана
- → Выход из меню



35.40
 _____ Порог препятствия
 _____ Мгновенная сила двигателя

КОД ДИАГНОСТИКИ	ОПИСАНИЕ	ПРИМЕЧАНИЯ
StErE	Активация входа наружного старта START E	
StEr I	Активация входа внутреннего старта START I	
aPEn	Активация входа OPEN	
cLS	Активация входа CLOSE	
PEd	Активация пешеходного входа PED	
t mE	Активация входа TIMER	
StoP	Активация входа STOP	
PhoE	Активация входа фотоэлемента PHOT	
PhoP	Активация входа фотоэлемента при открытии PHOT OP	
PhoCL	Активация входа фотоэлемента при закрытии PHOT CL	
bAR	Активация входа кромки BAR	
Swc	Активация входа концевого выключателя закрытия двигателя SWC	
SwO	Активация входа концевого выключателя открытия двигателя SWO	
rLS	включение механического разблокирования	проверить положение разблокирования
Er01	Ошибка тестирования фотоэлементов	Проверить соединение фотоэлементов и/или установку логики
Er02	Ошибка тестирования кромки	Проверить соединение кромок и/или установку логики
Er03	Ошибка тестирования фотоэлементов при открытии	проверить соединение фотоэлементов и/или установку параметров/логики
Er04	Ошибка тестирования фотоэлементов при закрытии	проверить соединение фотоэлементов и/или установку параметров/логики
Er06	Ошибка тестирования кромки 8k2	Проверить соединение кромок и/или установку параметров/логики
Er 1H*	Ошибка тестирования аппаратных средств платы	- Проверить подключения к двигателю - Проблемы аппаратных средств на плате (свяжитесь со службой технической помощи)
Er 2H*	Ошибка энкодера	- Токподводящие кабели двигателя или сигнала энкодера инвертированы / отсоединены. - Поменять 2 фазы в клеммной коробке питания - Движение исполнительного механизма очень медленное или остановилось по сравнению с запрограммированной работой.
Er 3H*	Изменение направления из-за препятствия - Amperostop	Проверить, есть ли препятствия на маршруте
Er 4H*	Тепловая защита	Подождать охлаждения автоматической установки
Er 7H*	Внутренняя ошибка проверки управления системы.	Попробовать выключить и снова включить плату. Если проблема остается, свяжитесь со службой технической помощи.

*H= 0, 1, ..., 9, A, B, C, D, E, F

ПРЕДУПРЕЖДЕНИЯ И РЕКОМЕНДАЦИИ ДЛЯ УСТАНОВЩИКА

ВНИМАНИЕ! Важные инструкции по технике безопасности. Прочитайте и внимательно соблюдайте все меры предосторожности и инструкции, сопровождающие изделие, поскольку неправильная установка может причинить вред людям, животным или имуществу. В рекомендациях и инструкциях приведены важные сведения, касающиеся техники безопасности, установки, эксплуатации и технического обслуживания. Храните инструкции в пакете с технической документацией, чтобы можно было проконсультироваться с ними в будущем.

ОБЩИЕ ПРАВИЛА ПО ТЕХНИКЕ БЕЗОПАСНОСТИ

Данное изделие было спроектировано и изготовлено исключительно для типа эксплуатации, указанного в данной документации. Использование изделия не по назначению может причинить ущерб изделию и вызвать опасную ситуацию.

- Конструктивные элементы машины и установка должны осуществляться в соответствии со следующими европейскими директивами, где они применимы: 2004/108/СЕЕ, 2006/95/СЕЕ, 2006/42/СЕЕ, 89/106/СЕЕ и их последующими изменениями. Что касается стран, не входящих в ЕС, то, помимо действующих национальных норм, для обеспечения надлежащего уровня техники безопасности, также следует соблюдать вышеуказанные нормы.
- Компания, изготовившая данное изделие (далее «компания»), снимает с себя всякую ответственность, происходящую в результате использования не по назначению или использования, отличного от того, для которого предназначено изделие и которое указано в настоящем документе, а также в результате несоблюдения надлежащей технической практики при производстве закрывающихся конструкций (дверей, ворот и т.д.), и деформаций, которые могут возникнуть в ходе эксплуатации. Установка должна осуществляться квалифицированным персоналом (профессиональным установщиком, согласно стандарту EN12635) с соблюдением надлежащей технической практики и действующего законодательства.
- Перед началом установки проверьте целостность изделия.
- Перед установкой изделия проведите все структурные изменения, касающиеся создания границ безопасности и защиты или изоляции всех зон, в которых есть опасность раздавливания, разрубания, захвата и опасных зон в целом. Проверить, что существующая конструкция отвечает необходимым требованиям прочности и устойчивости.
- Компания не несет ответственность за несоблюдение надлежащей технической практики при создании и техобслуживании подлежащих моторизации переплетов, а также за деформации, которые могут произойти при эксплуатации.
- Проверить, чтобы заявленный интервал температуры был совместим с местом, предназначенным для установки автоматического устройства.
- Запрещается устанавливать это изделие во взрывоопасной атмосфере: присутствие легковоспламеняющегося газа или дыма создает серьезную угрозу безопасности.
- Перед проведением любых работ по сбороводоматом отключите подачу электроэнергии. Отсоедините также аккумуляторные батареи, если таковые имеются.
- Перед подключением электропитания убедитесь, что данные на паспортной табличке соответствуют показателям распределительной электросети, а также что выше по линии электроустановки имеется дифференциальный выключатель и защита от токовых перегрузок подходящей мощности. В сети питания автоматике необходимо предусмотреть прерыватель или однополюсный магнитно-термический выключатель с расстоянием размыкания контактов, соответствующим действующим нормам.
- Проверьте, чтобы до сети питания был установлен дифференциальный выключатель с порогом, не превышающим 0,03 А, и с иными характеристиками, предусмотренными действующим законодательством.
- Проверьте, чтобы заземление было сделано правильно: заземлить все металлические части закрывающегося устройства (двери, ворота и т.д.), а также все компоненты оборудования, снабженные заземляющими зажимами.
- Установите необходимо выполнять с использованием предохранительных и управляющих устройств, соответствующих стандартам EN 12978 и EN 12453.
- Сила импульса может быть уменьшена путем использования деформируемых кромок.
- В случае, если сила импульса превышает значения, предусмотренные законодательством, примените электрочувствительные или чувствительные к давлению приборы.
- Используйте все предохранительные устройства (фотоэлементы, чувствительные кромок и т.д.), необходимые для защиты участка от опасности удара, раздавливания, захвата, разрубания. Учитывайте действующее законодательство и директивы, принципы надлежащей технической практики, тип эксплуатации, помещение, в котором осуществляется установка, логику работы системы и силы, порождаемые автоматическим оборудованием.
- Установите знаки, предусмотренные действующим законодательством, чтобы обозначить опасные зоны (остаточные риски). Каждая установка должна быть обозначена заметным образом согласно предписаниям стандарта EN 13241-1.
- Это изделие не может быть установлено на створках, в которые встроены двери (за исключением случаев, когда двигатель приводится в действие исключительно при закрытой двери).
- При установке автоматике на высоте менее 2,5 м или при наличии к ней свободного доступа, необходимо обеспечить надлежащую степень защиты электрических и механических компонентов.
- Установить любой стационарный привод вдали от подвижных частей в таком положении, чтобы это не могло создавать опасность. В особенности приводы, работающие в режиме «присутствия человека», должны быть расположены так, чтобы была непосредственно видна управляемая часть, и, за исключением приводов, которые закрываются на ключ, должны быть установлены на минимальной высоте 1,5 м и так, чтобы посторонние лица не имели к ним доступ.
- Установить на хорошо видимом месте, по крайней мере, одно световое сигнальное (мигающее) устройство, а также прикрепить к корпусу табличку с надписью «Внимание».
- Прикрепить постоянную этикетку с информацией о работе ручного разблокирования автоматической установки, поместив ее вблизи привода.
- Убедиться, что во время операции не будет механических рисков или что была предусмотрена защита от них, в особенности таких, как опасность удара, раздавливания, захвата и разрубания между ведомой частью и окружающими частями.
- После осуществления установки убедитесь, что двигатель автоматике настроен надлежащим образом и что системы защиты и разблокирования правильно работают.
- При проведении любых работ по техническому обслуживанию или ремонту используйте только фирменные запасные части. Компания снимает с себя всякую ответственность, связанную с безопасностью и правильным функционированием автоматике, в случае использования компонентов других производителей.
- Нельзя вносить никакие изменения в компоненты автоматике, не получив явного разрешения от Компании.
- Проинструктируйте пользователя оборудования о возможных остаточных рисках, установленных системах управления и осуществлении операции открытия вручную при аварийной ситуации: передайте руководство по эксплуатации конечному пользователю.
- Утилизация упаковочных материалов (пластика, картона, полистирола и т.д.) должна выполняться согласно действующим нормам. Не оставляйте нейлоновые и полистироловые пакеты в доступном для детей месте.
- Питание шита должно защищаться 3 плавкими предохранителями 10x38 500V «аМ». Плавкие предохранители должны выбираться так, чтобы они срабатывали при блокировке двигателя.

СОЕДИНЕНИЯ

ВНИМАНИЕ! Для подключения к сети используйте: многожильный кабель с минимальным сечением 5 x 1,5 мм² или 4 x 1,5 мм² для трехфазного питания или 3 x 1,5 мм² для однофазного питания (например, допускается использование кабеля типа H05 VV-F с сечением 4 x 1,5 мм²). Для подключения вспомогательного оборудования следует использовать провода с минимальным сечением 0,5 мм².

- Необходимо использовать только кнопки с пропускной способностью не менее 10А-250В.
- Провода должны быть связаны дополнительным креплением у клемм (например, с помощью хомутов) для того, чтобы четко отделить части, находящиеся под напряжением, от частей с безопасным сверхнизким напряжением.
- Во время установки токоподводящий кабель должен быть освобожден от оболочки таким образом, чтобы позволить соединить заземляющий провод с соответствующей клеммой, оставив при этом активные провода как можно более короткими. В случае ослабления крепления кабеля провод заземления следует натягивать в последнюю очередь.

ВНИМАНИЕ! Провода с безопасным сверхнизким напряжением должны быть физически разобщены от проводов с низким напряжением. Доступ к частям, находящимся под напряжением, должен предоставляться исключительно квалифицированному персоналу (профессиональному установщику).

ПРОВЕРКА АВТОМАТИКИ И ТЕХОБСЛУЖИВАНИЕ

Перед окончательным вводом автоматике в эксплуатацию и в ходе операций по техобслуживанию тщательно проверьте следующие пункты:

- Проверить, чтобы все компоненты были прочно закреплены;
- Проверить операцию по запуску и остановке в случае ручного привода.
- Проверить логическую схему стандартной работы или работы в особом режиме.
- Только для раздвижных ворот: проверить правильность сцепления зубчатой рейки и шестерни с зазором 2 мм; всегда содержать ходовой рельс в чистоте, без детритов.
- Проверить правильность функционирования всех предохранительных устройств (фотоэлементы, чувствительные кромок и т.д.) и правильность регулировки устройства, предохраняющего от раздавливания, проконтролировав, чтобы сила импульса, измеренная в точках, предусмотренных стандартом EN 12445, была меньше предусмотренной стандартом EN 12453.
- Проверить функциональность аварийного управления, если есть.
- Проверить операции открытия и закрытия с установленными управляющими устройствами.
- Проверить целостность электрических соединений и кабельных проводок, в особенности состояние изолирующих оболочек и уплотнительных кабельных вводов.
- В ходе техобслуживания очистить оптические элементы фотоэлементов.
- На период нахождения автоматике в нерабочем состоянии необходимо включить аварийное разблокирование (см. параграф «АВАРИЙНОЕ УПРАВЛЕНИЕ») с тем, чтобы поставить на холостой ход ведомую часть и возобновить открывать или закрывать ворота вручную.
- Если силовой кабель поврежден, его следует заменить у изготовителя или в службе технической поддержки, либо силами персонала, имеющего соответствующую квалификацию, чтобы не допустить возникновения каких-либо рисков.

СЛОМ

Уничтожение материалов должно осуществляться в соответствии с действующими нормами. В случае слома автоматике не имеется особых опасностей или рисков, вызываемых самой автоматикой. В случае вторичного использования материалов их следует рассортировать в зависимости от типа (электрооборудование - медь - алюминий - пластик и т.д.).

УТИЛИЗАЦИЯ

В случае если автоматическое оборудование демонтируется для того, чтобы быть смонтированным в другом месте, необходимо:

- Отключить электропитание и отсоединить все электрооборудование.
- Снять исполнительный механизм с крепежного основания.
- Снять с установки все компоненты.
- В случае, если некоторые компоненты не могут быть сняты или оказались поврежденными, их следует заменить.

Все, что прямо не предусмотрено в настоящем руководстве, не разрешено. Исправная работа исполнительного механизма гарантируется только при соблюдении указаний, приведенных в данном руководстве. Компания не несет ответственности за ущерб, причиненный в результате несоблюдения указаний, приведенных в данном руководстве. Оставляя неизменными существенные характеристики изделия, Компания оставляет за собой право в любой момент по собственному усмотрению и без предварительного уведомления вносить в изделие надлежащие изменения, улучшающие его технические, конструктивные и коммерческие свойства.

РУКОВОДСТВО ПО УСТАНОВКЕ

2) ОСНОВНЫЕ ПОЛОЖЕНИЯ

Щит управления **LEO В СВВ 3 400 W01** поставляется Изготовителем со стандартными настройками. Любые изменения вносятся с помощью встроенного дисплейного программатора или посредством универсального портативного программатора.

Основные технические характеристики изделия:

- Управление 1 трехфазным двигателем
- Электронная регулировка крутящего момента с обнаружением препятствий
- Раздельные входы для предохранителей
- Конфигурируемые управляющие входы
- Вход управления ЭНКОДЕРОМ

Плата снабжена клеммной панелью выдвижного типа для более удобного технического обслуживания или замены. Поставляется с рядом перемычек с подключенными кабелями в целях облегчения работ по установке.

Перемычки предназначены для следующих клемм: 70-71, 70-72, 70-74, 76-77. Если указанные выше клеммы уже используются, удалите соответствующие перемычки.

ПРОВЕРКА

Перед выполнением каждого цикла открытия и закрытия щит **LEO В СВВ 3 400 W01** выполняет контроль (проверку) реле хода и предохранительных устройств (фотоэлементов). В случае неисправности в работе проверьте надлежащую работу подсоединенных устройств, а также кабельную проводку.

3) ТЕХНИЧЕСКИЕ ХАРАКТЕРИСТИКИ

Питание	400 В ~ ±10%, 50-60 Гц*
Изоляция сети/низкое напряжение	2 > 2 МОм 500 В ===
Рабочая температура	-10 / +55°C
Термическая защита	Внутри двигателя
Диэлектрическая прочность	сеть/бит 3750 В~ за 1 минуту
Максимальная мощность двигателя	980 W
Питание дополнительных устройств	24 В~ (макс. поглощение 180mA) 24 В~ безопасного напряжения ((макс. поглощение 180mA))
AUX 3	Контакт (НР) (24 В~/3W максимум)
Мигающая лампочка	230 В~ 40 Вт максимум
Размеры	см. Fig. A
Плавкие предохранители	см. Fig. B

(*работа с другим напряжением возможна по запросу)

4) ПОДСОЕДИНЕНИЕ КЛЕММНОЙ КОРОБКИ Fig. B

	ЗАЖИМ	Определение	Описание
питание	L1	ЛИНИЯ 1	Питание трехфазное 400 В ~ ±10%, 50-60 Гц.
	L2	ЛИНИЯ 2	
	L3	ЛИНИЯ 3	
	N	НЕЙТРАЛЬ	
двигатель	10	U	Соединение трехфазного двигателя
	11	V	
	12	W	
Aux	20	LAMP 230 В	Выход мигающей лампы 230 В, максимальная мощность 40 Вт.
	21		
	26	AUX 3 - СВОБОДНЫЙ КОНТАКТ (НР) (Макс. 24 В 3W)	Контакт НР (24 В~/3 Вт макс.). Может использоваться только с радиоприемником, введенным в специальный разъем.
	27		
ЭНКОДЕРА	40	- REF SWE	Питание ЭНКОДЕРА
	41	+ REF SWE	
	42	A RS485	Связь ЭНКОДЕРА
	43	B RS485	
питание дополнительных устройств	50	24 В-	Выход питания дополнительного оборудования:
	51	24 В+	
	52	24 В безопасного напряжения +	
управления	60	Общий сигнал	Общий сигнал входов IC 1 и IC 2
	61	IC 1	Конфигурируемый управляющий вход 1 (НР) - По умолчанию START E (СТАРТ E). START E / START 1 / OPEN / CLOSE / PED / TIMER / TIMER PED Смотрите таблицу "Конфигурация управляющих входов".
	62	IC 2	Конфигурируемый управляющий вход 2 (НР) - По умолчанию PED (ПЕШ.). START E / START 1 / OPEN / CLOSE / PED / TIMER / TIMER PED Смотрите таблицу "Конфигурация управляющих входов".
	63	Общий сигнал	Общий сигнал входов IC 3 и IC 4
	64	IC 3	Конфигурируемый управляющий вход 1 (НР) - По умолчанию OPEN (ОТКРЫТЬ). START E / START 1 / OPEN / CLOSE / PED / TIMER / TIMER PED Смотрите таблицу "Конфигурация управляющих входов".
	65	IC 4	Конфигурируемый управляющий вход 2 (НР) - По умолчанию CLOSE (ЗАКРЫТИЯ). START E / START 1 / OPEN / CLOSE / PED / TIMER / TIMER PED Смотрите таблицу "Конфигурация управляющих входов".
Предохранительные устройства	70	Общий сигнал	Общий сигнал входов STOP, SAFE 1 и SAFE 2
	71	STOP	Команда прерывает маневр. (НЗ). Если не используется, оставьте перемычку вставленной.
	72	SAFE 1	Конфигурируемый вход безопасности 1 (НЗ) - По умолчанию PHOT (ФОТ). PHOT / PHOT TEST / PHOT OP / PHOT OP TEST / PHOT CL / PHOT CL TEST / BAR / BAR TEST / BAR 8K2 Смотрите таблицу "Конфигурация входов безопасности".
	73	FAULT 1	Вход проверки предохранительных устройств, подключенных к SAFE 1.
	74	SAFE 2	Конфигурируемый вход безопасности 2 (НЗ) - По умолчанию BAR. PHOT / PHOT TEST / PHOT OP / PHOT OP TEST / PHOT CL / PHOT CL TEST / BAR / BAR TEST / BAR 8K2 Смотрите таблицу "Конфигурация входов безопасности".
	75	FAULT 2	Вход проверки предохранительных устройств, подключенных к SAFE 2.
	76	Общий сигнал	Общий сигнал входов SAFE 3
	77	SAFE 3	Конфигурируемый вход безопасности 3 (НЗ) - По умолчанию PHOT OP (ФОТ ОТКРЫТЬ). PHOT / PHOT TEST / PHOT OP / PHOT OP TEST / PHOT CL / PHOT CL TEST / BAR / BAR TEST Смотрите таблицу "Конфигурация входов безопасности".
	78	FAULT 3	Вход проверки предохранительных устройств, подключенных к SAFE 3.
Антенна	Y	АНТЕННА	Вход антенны.
	#	SHIELD	Пользуйтесь антенной, настроенной на частоту 433 МГц. Для подключения антенны-приемника используйте коаксиальный кабель RG58. Наличие металлических масс рядом с антенной может создавать помехи радиоприему. В случае слабого сигнала трансмиттера переместите антенну в более подходящее место.

Конфигурация управляющих входов

Логика IC= 0 - Вход сконфигурирован как Start E (Старт E). Работа согласно логике <i>StEP-by-StEP Порулнл</i> .
Логика IC= 1 - Вход сконфигурирован как Start I (Старт I). Работа согласно логике <i>StEP-by-StEP Порулнл</i> .
Логика IC= 2 - Вход сконфигурирован как Open (Открыть). Команда осуществляет открытие. Если контакт входа останется замкнут, створки остаются открыты до размыкания контакта. При разомкнутом контакте автоматическая установка закрывается после истечения времени TCA, если оно было включено.
Логика IC= 3 - Вход сконфигурирован как Close (Закреть). Команда осуществляет закрытие.
Логика IC= 4 - Вход сконфигурирован как Ped (Пешеход. проход). Команда осуществляет для частичное открытие для пешеходного прохода. Работа согласно логике <i>StEP-by-StEP Порулнл</i> .
Логика IC= 5 - Вход сконфигурирован как Timer (Таймер). Работает также, как open, но закрытие обеспечивается даже при отсутствии сетевого питания.
Логика IC= 6 - Вход сконфигурирован как Timer Ped (Таймер пешеход. прохода). Команда осуществляет частичное открытие для пешеходного прохода. Если контакт входа останется замкнут, створка остается открыта до размыкания контакта. Если контакт входа будет замкнут и будет включена команда Start E (Старт E), Start I (Старт I) или Open (Открыть), будет осуществлен полный маневр, чтобы затем вернуться к открытию для пешеходного прохода. Закрытие обеспечивается даже при отсутствии сетевого питания.

Конфигурация входов безопасности

Логика SAFE= 0 - Вход сконфигурирован как Phot, фотоэлемент. (Fig. F, поз. 1) Позволяет подключить устройства, не оснащенные дополнительным проверочным контактом. В случае затемнения фотоэлементы активны, как при открытии, так и при закрытии. Затемнение фотоэлемента при закрытии инвертирует движение только после освобождения фотоэлемента. Если не используется, оставьте перемычку вставленной.
Логика SAFE= 1 - Вход сконфигурирован как Phot test, проверенный фотоэлемент. (Fig. F, поз. 2). Включает проверку фотоэлементов с началом маневра. В случае затемнения фотоэлементы активны, как при открытии, так и при закрытии. Затемнение фотоэлемента при закрытии инвертирует движение только после освобождения фотоэлемента.
Логика SAFE= 2 - Вход сконфигурирован как Phot op, фотоэлемент действует только при открытии. (Fig. F, поз. 1) Позволяет подключить устройства, не оснащенные дополнительным проверочным контактом. В случае затемнения исключается работа фотоэлемента при закрытии. В фазе открытия блокирует движение на время затемнения фотоэлемента. Если не используется, оставьте перемычку вставленной.
Логика SAFE= 3 - Вход сконфигурирован как Phot op test, проверенный фотоэлемент действует только при открытии (Fig. F, поз. 2). Включает проверку фотоэлементов с началом маневра. В случае затемнения исключается работа фотоэлемента при закрытии. В фазе открытия блокирует движение на время затемнения фотоэлемента.
Логика SAFE= 4 - Вход сконфигурирован как Phot cl, фотоэлемент действует только при закрытии. (Fig. F, поз. 1) Позволяет подключить устройства, не оснащенные дополнительным проверочным контактом. В случае затемнения исключается работа фотоэлемента при открытии. На этапе закрытия функция немедленно инвертируется. Если не используется, оставьте перемычку вставленной.
Логика SAFE= 5 - Вход сконфигурирован как Phot cl test, проверенный фотоэлемент действует только при закрытии (Fig. F, поз. 2). Включает проверку фотоэлементов с началом маневра. В случае затемнения исключается работа фотоэлемента при открытии. На этапе закрытия функция немедленно инвертируется.
Логика SAFE= 6 - Вход сконфигурирован как Bar, чувствительная кромка. (Fig. F, поз. 3) Позволяет подключить устройства, не оснащенные дополнительным проверочным контактом. Команда изменяет направление движения на противоположное в течение 2 сек. Если не используется, оставьте перемычку вставленной.
Логика SAFE= 7 - Вход сконфигурирован как Bar, проверенная чувствительная кромка (Fig. F, поз. 4). Включает проверку чувствительных кромок с началом маневра. Команда изменяет направление движения на противоположное в течение 2 сек.
Логика SAFE= 8 - Вход сконфигурирован как Bar 8k2 (Fig. F, поз. 5). Вход для резистивной кромки 8K2. Команда изменяет направление движения на противоположное в течение 2 сек.

6) ПРЕДОХРАНИТЕЛЬНЫЕ УСТРОЙСТВА

Примечание: использовать только предохранительные устройства приемных устройств со свободно изменяющим состояние контактом.

6.1) ПРОВЕРЕННЫЕ УСТРОЙСТВА Fig. F

6.2) ПОДСОЕДИНЕНИЕ 1 ПАРЫ НЕПРОВЕРЕННЫХ ФОТОЭЛЕМЕНТОВ FIG. C

7) ДОСТУП К МЕНЮ: FIG. 1

7.1) МЕНЮ ПАРАМЕТРОВ (PRP-RP) (ТАБЛИЦА "А" ПАРАМЕТРЫ)

7.2) МЕНЮ ЛОГИЧЕСКИХ ФУНКЦИЙ (LоC-ic) (ТАБЛИЦА "В" ЛОГИЧЕСКИЕ ФУНКЦИИ)

7.3) МЕНЮ ЗАВОДСКИХ НАСТРОЕК (dEFRAULt)

Возвращает блок управления значениям, заданным по умолчанию (DEFAULT). После перезапуска необходимо ввести новые автоматические настройки (AUTOSet).

7.4) МЕНЮ ЯЗЫК (LAnGUAGE)

Позволяет задать язык дисплея программатора.

7.5) МЕНЮ АВТОМАТИЧЕСКОЙ НАСТРОЙКИ (RUlоSEt)

- Начать операцию автоматической настройки, войдя в специальное меню.
 - После нажатия клавиши OK отобразится сообщение ".....", блок управления управляет маневром открытия, за которым следует маневр закрытия, во время которого автоматически настраивается минимальное значение крутящего момента, необходимое для движения створки.
- В этой фазе следует избегать срабатывания фотоэлементов, а также использования команд ПУСК (START), СТОП (STOP) и дисплея.
- По окончании этой операции блок управления автоматически установит оптимальные значения крутящего момента. Проверьте их и, в случае необходимости, измените их, как описано в программировании.

⚠ Внимание!! На этапе задания автоматических настроек функция обнаружения препятствий не включена, поэтому монтажник должен контролировать движение автоматической установки и не допускать приближения к ней или нахождения в радиусе ее действия людей и предметов.

7.6) МЕНЮ НАСТРОЙКИ КОНЦЕВОГО ВЫКЛЮЧАТЕЛЯ (LSt RdJ) (Pис. D)

Шаги настройки концевого выключателя:

- 1) Переведите выключатель в положение REG FC и подтвердите, нажав OK.
- 2) На экран выводится CLOSE / ЗАКРЫТЬ, с помощью кнопок вверх-вниз

переведите ворота в положение срабатывания концевого выключателя закрытия. Подтвердите, нажав кнопку OK, экран показывает режим PRG.

- 3) По запросу на экране, поверните круглый регулятор: против часовой стрелки, если на экране указатель - ВВЕРХ, по часовой стрелке, если на экране указано ВНИЗ. При правильном положении на экран выводится сообщение OK. Подтвердите кнопкой OK, экран показывает режим PRG.
- 4) На экран выводится OPEN / ОТКРЫТЬ, с помощью кнопок вверх-вниз переведите ворота в положение срабатывания концевого выключателя открытия. Подтвердите, нажав кнопку OK, экран показывает режим PRG. Если на экране появилось сообщение KO, это означает, что настройка не закончена.

Это может быть вызвано:

- нажатием кнопки ESC до окончания настройки,
- зафиксированным слишком маленьким расстоянием перемещения ворот

7.7) МЕНЮ СТАТИСТИКИ

Позволяет отобразить версию платы, общее количество маневров (в сотнях), количество записанных в память радиоуправлений и последние 30 ошибок (первые 2 цифры указывают на положение, последние 2 - на код ошибки). Ошибка 01 - это самая недавняя ошибка.

8) ИЗМЕНЕНИЕ НАПРАВЛЕНИЯ ОТКРЫТИЯ (Fig. D1)

9) СОЕДИНЕНИЕ С РАСШИРИТЕЛЬНЫМИ ПЛАТАМИ И УНИВЕРСАЛЬНЫМ ПОРТАТИВНЫМ ПРОГРАММАТОРОМ ВЕРСИИ > V1.40 (Fig. B) Смотрите специальное руководство.

10) РАДИОПРИЕМНИК (Pис. B)

Плата предусматривает подключение для выдвижного радиоприемника. Канал 1 приемника управляет входом IC1. Канал 2 приемник подключен к клеммам 26-27.



ВНИМАНИЕ! Неправильная настройка может причинить ущерб людям, животным или предметам.

⚠ ВНИМАНИЕ: Проверьте, чтобы значение силы импульса, измеренное в точках, предусмотренных стандартом EN12445, было меньше предусмотренного стандартом EN 12453.

Для достижения наилучшего результата рекомендуется выполнять автоматическую настройку, когда двигатели находятся в состоянии покоя (то есть, не перегреты вследствие значительного количества последовательно выполняемых маневров).




РУКОВОДСТВО ПО УСТАНОВКЕ

ТАБЛИЦА "А" - МЕНЮ ПАРАМЕТРОВ - (PR-RP)

Параметр	мин.	макс.	По умолчанию	Личные	Определение	Описание
тсА	0	120	10		Время автоматического закрытия [с]	Время ожидания перед автоматическим закрытием.
PR-t RL oPEn inG	1	99	40		Частичное открытие [%]	Регулирует частичное открытие ворот в процентах от общей высоты, на которую открываются ворота, при выполнении функции "Частичное открытие".
oPForcE	1	99	80		Сила створки/створки при открытии [%]	Сила, оказываемая створкой/створками при открытии. Представляет собой процент вырабатываемой силы, помимо той, которая была записана в память во время автоматической настройки (и впоследствии обновлена), перед тем как сгенерировать аварийный сигнал обнаружения препятствия. Параметр устанавливается автоматически при автоматической настройке.  ВНИМАНИЕ: Влияет напрямую на ударную силу: Проверить, чтобы с установленной величиной соблюдались действующие стандарты безопасности (*). При необходимости, установить защитные средства, предохраняющие от раздавливания.
cLSForcE	1	99	80		Сила створки/створки при закрытии [%]	Сила, оказываемая створкой/створками при закрытии. Представляет собой процент вырабатываемой силы, помимо той, которая была записана в память во время автоматической настройки (и впоследствии обновлена), перед тем как сгенерировать аварийный сигнал обнаружения препятствия. Параметр устанавливается автоматически при автоматической настройке.  ВНИМАНИЕ: Влияет напрямую на ударную силу: проверить, чтобы с установленной величиной соблюдались действующие стандарты безопасности (*). При необходимости, установить защитные средства, предохраняющие от раздавливания.

(*) В Европейском Сообществе должен применяться стандарт EN12453 для пределов силы и стандарт EN12445 для способов измерения.

ТАБЛИЦА "В" - МЕНЮ ЛОГИЧЕСКИХ ФУНКЦИЙ - (LoB ic)

Логическая функция	Определение	По умолчанию	Запоминание введенной настройки	Опции																												
тсА	Время автоматического закрытия	0	0	Логическая функция не включена																												
			1	Включает функцию автоматического закрытия																												
StEP-by- StEP PowERinG	Пошаговое движение	0	0	Входы, конфигурированные как Start E, Start I, Ped, работают с 4-шаговой логикой.																												
			1	Входы, конфигурированные как Start E, Start I, Ped, работают с 3-шаговой логикой. Импульс на этапе закрытия инвертирует движение.																												
			2	Входы, конфигурированные как Start E, Start I, Ped, работают с 2-шаговой логикой. При каждом импульсе инвертирует движение.																												
				<table border="1" style="width: 100%; text-align: center;"> <thead> <tr> <th colspan="4">пошаговое движение</th> </tr> <tr> <th></th> <th>2 ШАГА</th> <th>3 ШАГА</th> <th>4 ШАГА</th> </tr> </thead> <tbody> <tr> <td>ЗАКРЫТО</td> <td>ОТКРЫВАЕТ</td> <td>ОТКРЫВАЕТ</td> <td>ОТКРЫВАЕТ</td> </tr> <tr> <td>ПРИ ЗАКРЫТИИ</td> <td>ОТКРЫВАЕТ</td> <td>ОТКРЫВАЕТ</td> <td>СТОП</td> </tr> <tr> <td>ОТКРЫТО</td> <td>ЗАКРЫВАЕТ</td> <td>ЗАКРЫВАЕТ</td> <td>ЗАКРЫВАЕТ</td> </tr> <tr> <td>ПРИ ОТКРЫТИИ</td> <td>ЗАКРЫВАЕТ</td> <td>СТОП + TCA</td> <td>СТОП + TCA</td> </tr> <tr> <td>ПОСЛЕ ОСТАНОВКИ</td> <td>ОТКРЫВАЕТ</td> <td>ОТКРЫВАЕТ</td> <td>ОТКРЫВАЕТ</td> </tr> </tbody> </table>	пошаговое движение					2 ШАГА	3 ШАГА	4 ШАГА	ЗАКРЫТО	ОТКРЫВАЕТ	ОТКРЫВАЕТ	ОТКРЫВАЕТ	ПРИ ЗАКРЫТИИ	ОТКРЫВАЕТ	ОТКРЫВАЕТ	СТОП	ОТКРЫТО	ЗАКРЫВАЕТ	ЗАКРЫВАЕТ	ЗАКРЫВАЕТ	ПРИ ОТКРЫТИИ	ЗАКРЫВАЕТ	СТОП + TCA	СТОП + TCA	ПОСЛЕ ОСТАНОВКИ	ОТКРЫВАЕТ	ОТКРЫВАЕТ	ОТКРЫВАЕТ
пошаговое движение																																
	2 ШАГА	3 ШАГА	4 ШАГА																													
ЗАКРЫТО	ОТКРЫВАЕТ	ОТКРЫВАЕТ	ОТКРЫВАЕТ																													
ПРИ ЗАКРЫТИИ	ОТКРЫВАЕТ	ОТКРЫВАЕТ	СТОП																													
ОТКРЫТО	ЗАКРЫВАЕТ	ЗАКРЫВАЕТ	ЗАКРЫВАЕТ																													
ПРИ ОТКРЫТИИ	ЗАКРЫВАЕТ	СТОП + TCA	СТОП + TCA																													
ПОСЛЕ ОСТАНОВКИ	ОТКРЫВАЕТ	ОТКРЫВАЕТ	ОТКРЫВАЕТ																													
PrE-RLA-P	Предупредительный сигнал	0	0	Мигающая лампочка включается одновременно с запуском двигателя/двигателей.																												
			1	Мигающая лампочка включается, примерно, за 3 секунды до запуска двигателя/двигателей.																												
hold-to- run	Присутствие человека	0	0	Импульсная работа.																												
			1	Работа в режиме «присутствие человека». Вход 64 конфигурируется как OPEN UP. Вход 65 конфигурируется как CLOSE UP. Маневр продолжается до тех пор, пока сохраняется нажатие на клавиши OPEN UP или CLOSE UP.  ВНИМАНИЕ: предохранительные устройства не включены.																												
			2	Аварийная работа в режиме «присутствие человека». Обычно происходит импульсная работа. Если плате не удастся провести тестирование предохранительных устройств (фотоэлемент или кромка, Eг0x) 3 раза подряд, включается работа в режиме «присутствия человека», которая продолжается до тех пор, пока не будет отпущена клавиша OPEN UP или CLOSE UP. Вход 64 конфигурируется как OPEN UP. Вход 65 конфигурируется как CLOSE UP.  ВНИМАНИЕ: при аварийной работе в режиме «присутствия человека» предохранительные устройства не включены.																												
			3	Импульсная работа при открытии. Работа в присутствии человека при закрытии. Вход 64 конфигурируется как OPEN IMPULSIVO. Вход 65 конфигурируется как CLOSE UP.  ВНИМАНИЕ: при закрытии предохранительные устройства не включены.																												

РУКОВОДСТВО ПО УСТАНОВКЕ

Логическая функция	Определение	По умолчанию	Запоминание введенной настройки	Опции
iBl oPEn	Блокировка импульсов при открытии	0	0	Импульсы входов, сконфигурированных как Start E, Start I, Ped, оказывают воздействие во время открытия.
			1	Импульсы входов, сконфигурированных как Start E, Start I, Ped, не оказывают воздействие во время открытия.
oPEn in othEr direct.	Изменение направления открытия	0	0	Стандартная работа (см. Fig. D1)
			1	Инвертируется направление открытия по сравнению со стандартной работой (см. Fig. D1).
SAFE 1	Конфигурация входа безопасности SAFE 1. 72	0	0	Вход сконфигурирован как Phot, фотоэлемент.
			1	Вход сконфигурирован как Phot test, проверенный фотоэлемент.
			2	Вход сконфигурирован как Phot op, фотоэлемент действует только при открытии.
			3	Вход сконфигурирован как Phot op test, проверенный фотоэлемент действует только при открытии.
SAFE 2	Конфигурация входа безопасности SAFE 2. 74	6	4	Вход сконфигурирован как Phot cl, фотоэлемент действует только при закрытии.
			5	Вход сконфигурирован как Phot cl test, проверенный фотоэлемент действует только при закрытии.
			6	Вход сконфигурирован как Bar, чувствительная кромка.
			7	Вход сконфигурирован как Bar, проверенная чувствительная кромка.
SAFE 3		2	0	Вход сконфигурирован как Phot, фотоэлемент.
			1	Вход сконфигурирован как Phot test, проверенный фотоэлемент.
SAFE 4	Конфигурация входа безопасности SAFE 3. 77	4	2	Вход сконфигурирован как Phot op, фотоэлемент действует только при открытии.
3			Вход сконфигурирован как Phot op test, проверенный фотоэлемент действует только при открытии.	
SAFE 5		0	4	Вход сконфигурирован как Phot cl, фотоэлемент действует только при закрытии.
5			Вход сконфигурирован как Phot cl test, проверенный фотоэлемент действует только при закрытии.	
SAFE 6		6	6	Вход сконфигурирован как Bar, чувствительная кромка.
			7	Вход сконфигурирован как Bar, проверенная чувствительная кромка.
iC 1	Конфигурация управляющего входа IC 1. 61	0	0	Вход сконфигурирован как Start E (Старт E).
			1	Вход сконфигурирован как Start I (Старт I).
iC 2	Конфигурация управляющего входа IC 2. 62	4	2	Вход сконфигурирован как Open (Открыть).
			3	Вход сконфигурирован как Close (Закрыть).
iC 3	Конфигурация управляющего входа IC 3. 64	2	4	Вход сконфигурирован как Ped (Пешех. проход).
			5	Вход сконфигурирован как Timer (Таймер).
iC 4	Конфигурация управляющего входа IC 4. 65	3	6	Вход сконфигурирован как Timer Pedonale (Таймер пешеходного прохода).

D811849 00101_01

Lojik	Tanım	Default	Yapılmış ayarlamayı işaretlevin	Seçenekler
oPEr in oBtEr d iREct.	Açılma yönü ters çevirme	0	0	Standart işleme (Bakın Fig. D1)
			1	Standart işlemeye göre açılma yönü ters çevrilir (Bakın Fig. D1)
SAFE 1	SAFE 1 güvenlik girişinin konfigürasyonu. 72	0	0	Phot, fotosel olarak konfigüre edilmiş giriş.
			1	Phot test, test edilmiş fotosel olarak konfigüre edilmiş giriş.
			2	Phot op, sadece açılmada etkin fotosel olarak konfigüre edilmiş giriş.
			3	Phot op test, sadece açılmada etkin test edilmiş fotosel olarak konfigüre edilmiş giriş.
SAFE 2	SAFE 2 güvenlik girişinin konfigürasyonu. 74	6	4	Phot cl, sadece kapanmada etkin fotosel olarak konfigüre edilmiş giriş.
			5	Phot cl test, sadece kapanmada etkin test edilmiş fotosel olarak konfigüre edilmiş giriş.
			6	Bar, hassas güvenlik kenarı olarak konfigüre edilmiş giriş.
			7	Bar, test edilmiş hassas güvenlik kenarı olarak konfigüre edilmiş giriş.
			8	Bar 8k2 olarak konfigüre edilmiş giriş.
SAFE 3	SAFE 3 güvenlik girişinin konfigürasyonu. 77	2	0	Phot, fotosel olarak konfigüre edilmiş giriş.
SAFE 4		4	1	Phot test, test edilmiş fotosel olarak konfigüre edilmiş giriş.
			2	Phot op, sadece açılmada etkin fotosel olarak konfigüre edilmiş giriş.
SAFE 5		0	3	Phot op test, sadece açılmada etkin test edilmiş fotosel olarak konfigüre edilmiş giriş.
			4	Phot cl, sadece kapanmada etkin fotosel olarak konfigüre edilmiş giriş.
SAFE 6		6	5	Phot cl test, sadece kapanmada etkin test edilmiş fotosel olarak konfigüre edilmiş giriş.
			6	Bar, hassas güvenlik kenarı olarak konfigüre edilmiş giriş.
			7	Bar, test edilmiş hassas güvenlik kenarı olarak konfigüre edilmiş giriş.
IC 1	IC 1 kumanda girişinin konfigürasyonu. 61	0	0	Start E olarak konfigüre edilmiş giriş.
			1	Start I olarak konfigüre edilmiş giriş.
IC 2	IC 2 kumanda girişinin konfigürasyonu. 62	4	2	Open olarak konfigüre edilmiş giriş.
			3	Close olarak konfigüre edilmiş giriş.
IC 3	IC 3 kumanda girişinin konfigürasyonu. 64	2	4	Ped olarak konfigüre edilmiş giriş.
			5	Timer olarak konfigüre edilmiş giriş.
IC 4	IC 4 kumanda girişinin konfigürasyonu. 65	3	6	Timer Pedonale olarak konfigüre edilmiş giriş.

BFT S.P.A.
Via Lago di Vico 44, 36015 Schio (Vi) - Italy
tel. +39 0445 69 65 11 / fax. +39 0445 69 65 22
www.bft.it / e-mail: info@bft.it

AUTOMATISMES BFT FRANCE
13 Bdl. E. Michelet, 69008 Lyon - France
tel. +33 (0)4 78 76 09 88 - fax +33 (0)4 78 76 92 23
e-mail: contacts@automatismes-bft-france.fr



BFT Torantriebssysteme GmbH
Faber-Castell-Straße 29
D- 90522 Oberasbach - Germany
tel. +49 (0)911 766 00 90 - fax +49 (0)911 766 00 99
e-mail: service@bft-torantriebe.de

BFT Automation UK Ltd
Unit 8E, Newby Road
Industrial Estate Hazel Grove, Stockport,
Cheshire, SK7 5DA - UK
tel. +44 (0) 161 4560456 - fax +44 (0) 161 4569090
e-mail: info@bftautomation.co.uk

BFT BENELUX SA
Parc Industriel 1, Rue du commerce 12
1400 Nivelles - Belgium
tel. +32 (0)67 55 02 00 - fax +32 (0)67 55 02 01
e-mail: info@bftbenelux.be

BFT-ADRIA d.o.o.
Obrovac 39
51218 Dražice (Rijeka)
Hrvatska - Croatia
tel. +385 (0)51 502 640 - fax +385 (0)51 502 644
e-mail: info@bft.hr

BFT Polska Sp. z o.o.
ul. Lipowa 21
05-091 Zabki, Polska
tel. +48 22 814 12 22 - fax. +48 22 781 60 22
e-mail: biuro@bft.com.pl

BFT USA BFT U.S., Inc.
6100 Broken Sound Pkwy. N.W., Suite 14
Boca Raton, FL 33487 - U.S.A.
T: +1 561.995.8155 - F: +1 561.995.8160
TOLL FREE 1.877.995.8155 - info.bft@bft-usa.com

BFT GROUP ITALIBERICA DE AUTOMATISMOS S.L.

Pol. Palou Nord,
Sector F - C/Cami - Can Basa nº 6-8 08401 Granollers -
(Barcelona) - Spain
tel. +34 938 61 48 28 - fax +34 938 70 03 94
e-mail: bftbcn@bftautomatismos.com

Pl. Comendador - C/
informática, Nave 22 - 19200 Azuqueca de henares
(Guadalajara) - Spain
tel. +34 949 26 32 00 - fax +34 949 26 24 51
e-mail: administracion@bftautomatismos.com

BFT SA-COMERCIO DE AUTOMATISMOS E MATERIAL DE SEGURANÇA
Urbanizaçao da Pedrulha Lote 9 - Apartado 8123,
3020-305 COIMBRA - PORTUGAL
tel. +351 239 082 790 - fax +351 239 082 799
e-mail: geral@bftportugal.com