

RUNner

(RUS) Руководство по монтажу и эксплуатации

1 - 32



УКАЗАНИЕ!

Обучение значениям усилия было изменено.
Новый порядок действий описан в главе
"Ввод в эксплуатацию" под пунктом
"Процесс программирования".

RUS

Заводской номер

 **HomeLink®**
compatible



Содержание

Общие данные.....	3	Управление	24
Символы.....	3	Указания по безопасности	24
Указания по безопасности	3	Открытие ворот	24
Использование по назначению	4	Закрытие ворот.....	24
Допустимые размеры створки ворот	4	Функция частичного открытия	24
Технические характеристики	4	Автоматическое закрытие	25
Размеры	4	Время предварительного предупреждения.....	25
Подготовительные мероприятия к монтажу	6	Режим безопасности	25
Указания по безопасности	6	Распознавание препятствия.....	26
Необходимый инструмент	6	Режим экономии электроэнергии.....	26
Индивидуальные средства защиты	6	Защита от перегрузки.....	27
Комплектность поставки	6	Работа после отключения электропитания	27
Полезные советы для монтажа.....	7	Система аварийного отпирания	27
Общие подготовительные мероприятия.....	7	Техобслуживание и уход.....	28
Монтаж.....	8	Указания по безопасности	28
Указания по безопасности	8	Регулярный контроль	28
Фундамент	8	Устранение неисправностей.....	29
Напольный монтаж.....	8	Описание последовательности мигания светодиодов	29
Монтаж зубчатых реек	9	Демонтаж и утилизация.....	30
Регулировка зазора	10	Демонтаж	30
Подключение	11	Утилизация	30
Указания по безопасности	12	Настройки.....	31
Площадка для монтажа	12	Схема подключения	32
Питание от сети	13		
Подключение предохранительных устройств	13		
Подключение кнопок	15		
Дополнительные возможности подключения.....	16		
Предохранительная контактная планка на основе радиотехнологии	16		
Аккумуляторная батарея.....	16		
Внешняя антенна	17		
Ввод в эксплуатацию.....	18		
Указания по безопасности	18		
Подача электропитания	18		
Монтаж концевых выключателей	19		
Перезагрузка системы управления.....	20		
Процесс программирования.....	21		
Указания по безопасности	21		
Приемник радиосигналов	21		
Назначение радиоканалов	22		
Последовательность импульсов движения ворот	22		
Очистка памяти приемника радиосигналов	22		
Удаление канала из памяти приемника радиосигналов	22		
Программирование ручного пульта-передатчика	22		
Удаление ручного пульта-передатчика из памяти приемника ..	22		
Программирование по радио (HFL – высокочастотное программирование).....	23		
Завершение ввода в эксплуатацию	23		

Общие данные

Символы



ПРЕДУПРЕЖДАЮЩИЙ ЗНАК:

Важные инструкции по безопасности!
Для безопасности людей жизненно важно следовать всем инструкциям. Сохраните эти инструкции!



УКАЗАТЕЛЬНЫЙ ЗНАК:

Информация, полезное указание!



Указывает в начале или в тексте на соответствующую иллюстрацию.

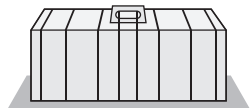
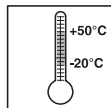
Указания по безопасности

общие положения

- Настоящее руководство по монтажу и эксплуатации должно быть прочитано, понято и соблюдаться лицом, осуществляющим монтаж, эксплуатацию или техобслуживание привода.
- Настоящее Руководство по монтажу и эксплуатации следует всегда хранить наготове.
- Монтаж, подключение и первичный ввод привода в эксплуатацию разрешается производить только квалифицированным лицам.
- Вся электропроводка является постоянной, провода необходимо надежно зафиксировать против смещения.
- Привод следует монтировать на правильно подвешенных воротах. Неправильно выставленные ворота могут причинить серьезные травмы или повредить привод.
- Производитель не несет ответственности за ущерб и неисправности, вызванные несоблюдением Руководства по монтажу и эксплуатации.
- Соблюдайте правила техники безопасности и действующие стандарты соответствующих стран.
- Принимайте во внимание и соблюдайте директиву "Технические правила для рабочих мест ASR A1.7" Комитета по вопросам безопасности рабочих мест (ASTA). (действует для эксплуатационников в Германии)
- Перед началом работы с приводом его следует обесточить и заблокировать от повторного включения. Это касается также аккумулятора, если таковой подключен.
- Использовать только оригинальные запасные части, принадлежности и крепежный материал от изготовителя.

для хранения

- Хранить привод разрешается только в закрытых сухих помещениях при температуре в помещении от -20 до +50 °С.
- Хранить привод в горизонтальном положении.



для эксплуатации

- Эксплуатация привода разрешается только при условии настройки безопасного допустимого усилия или обеспечения безопасности в любой момент за счет других предохранительных устройств. Допускаемое усилие следует устанавливать настолько малым, чтобы при воздействии усилия закрытия была исключена опасность травмирования, см. главу "Техническое обслуживание и уход".
- Для защиты замыкающих кромок необходимо прикрепить резиновую полосу.
- Ни в коем случае не беритесь руками за движущиеся ворота или подвижные части.
- Проезд сквозь ворота разрешается только после их полного открытия.
- Механическое оборудование ворот и смыкающиеся створки создают опасность сдавливания и порезов.
- При автоматическом закрытии необходимо предусмотреть защитные приспособления от защемления на основных и дополнительных замыкающих кромках в соответствии с действующими нормативными документами и стандартами.
- При открытии и закрытии ворот в зоне их действия не должны находиться дети, другие лица, животные и предметы.
- Регулярно проверяйте безопасность выполнения защитных и предохранительных функций и, при необходимости, устраняйте неисправности. См. "Техобслуживание и уход".

для дистанционного радиуправления

- Дистанционное управление разрешено использовать только для устройств и установок, в которых исключена опасность для людей, животных и предметов в случае радиопомех в передатчике или приемнике, либо такая опасность компенсируется другими защитными приспособлениями.
- Пользователя следует проинформировать о том, что дистанционное управление установками, которые представляют источник опасности, допускается только при условии прямого визуального контакта.
- Дистанционным управлением разрешается пользоваться только если ворота просматриваются, и в зоне их движения нет людей или предметов.
- Хранить ручной пульт передатчика следует так, чтобы исключить его непредвиденное приведение в действие, например, детьми или животными.
- Пользователь радиуправляемого устройства не защищен от помех, создаваемых другими телекоммуникационными устройствами и приборами (например, радиоаппаратурой, которая в надлежащем порядке работает в том же диапазоне частот). При возникновении значительных помех обращайтесь в уполномоченный орган по телекоммуникациям и средствам измерения радиопомех (радиолокации)!
- Пульт дистанционного управления запрещено использовать в местах и сооружениях, чувствительных к радиотехническим воздействиям (например, аэропорт, больница).

Заводская табличка

- Заводская табличка закреплена на основной балке / корпусе. На заводской табличке приведено точное обозначение типа и дата изготовления привода (месяц/год).

Общие данные

Использование по назначению

- Привод предназначен исключительно для открытия и закрытия раздвижных ворот (см. стандарт EN 12433-1), далее - "Ворота". Иное или выходящее за эти рамки использование считается использованием не по назначению. Производитель не несет ответственности за ущерб, возникший вследствие иного использования. Риск несет исключительно пользователь. При этом гарантийные обязательства утрачивают силу.
- Ворота, автоматизированные приводом, должны соответствовать действующим на данный момент стандартам и нормативным документам, например, EN 12604, EN 12605.
- Соблюдайте безопасные интервалы от створки ворот до окружающих предметов согласно стандарту EN 12604.
- Эксплуатировать привод только в исправном техническом состоянии, а также только согласно назначению, с осознанием мер безопасности и рисков, при соблюдении Руководства по монтажу и эксплуатации.
- Ворота при открытии и закрытии не должны иметь уклонов в верхнем или нижнем направлении.
- Направляющую следует прокладывать так, чтобы с нее могла стекать вода, во избежание обледенения поверхности в зимнее время.
- Ворота должны беспрепятственно двигаться по направляющим и рельсу, чтобы точно привод мог чувствительно реагировать и отключать ворота в экстренном случае.
- В открытом и закрытом состоянии ворот должны быть предусмотрены упоры, иначе при экстренном разблокировании ворота могут выскользнуть из направляющих.
- Неисправности, которые могут нанести отрицательно повлиять на безопасность, следует немедленно устранять.
- Ворота должны быть устойчивыми и прочными, т. е. при открытии и закрытии они не должны прогибаться или деформироваться.
- Привод не может компенсировать дефекты неправильного монтажа ворот.
- Запрещается эксплуатация привода во взрывоопасных зонах.
- Не эксплуатировать ворота в помещениях с агрессивной атмосферой.

Декларации соответствия на радиооборудование приведены ниже:

www.sommer.eu/mrl

Допустимые размеры створки ворот

мин. ход:	мин. 1400 мм
макс. ход:	макс. 8000 мм
Масса:	макс. 600 кг
Наклон ворот:	0 %

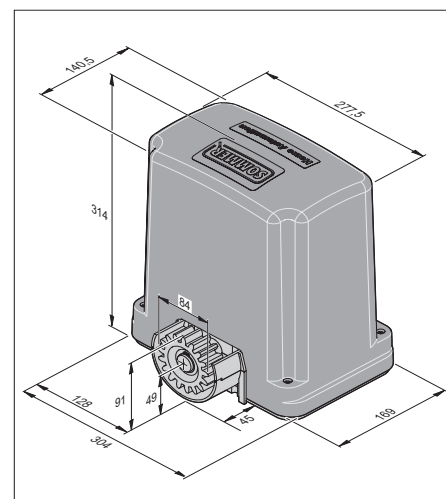
Технические характеристики

Номинальное напряжение	220 - 240 В переменного тока
Номинальная частота	50 / 60 Гц
Диапазон температур эксплуатации	$\begin{matrix} \uparrow \\ -30 \end{matrix}$ - $\begin{matrix} \downarrow \\ +50 \end{matrix}$ °C
Степень защиты	IP 54
Макс. крутящий момент	20 Нм
Номинальный крутящий момент	6 Нм
Номинальный потребляемый ток	0,54 А
Номинальная потребляемая мощность	125 Вт
Макс. скорость	220 мм/с
Потребляемая мощность, в режиме готовности	0,5 Вт
Масса	ок. 10 кг
Продолжительность включения	40 %
Характеристики зубчатого колеса	Модуль 4 / 19 зубьев

Показатель эмиссии на рабочем месте < 75 дБ (А) - только привод

Размеры

Все размеры в мм. Привод заблокирован



Декларация производителя

о соответствии компонента машины
в соответствии с Директивой о машинном оборудовании 2006/42/ЕС, Приложение II Часть 1 В

SOMMER Antriebs- und Funktechnik GmbH
Hans-Böckler-Straße 21 - 27
73230 Kirchheim unter Teck
Germany/Германия

настоящим заявляет, что привод откатных ворот

RUNner

разработан, сконструирован и изготовлен в соответствии со следующими Директивами ЕС:

- Директива о машинном оборудовании 2006/42/ЕС
- Директива ЕС о низковольтном оборудовании 2006/95/ЕС
- Директива ЕС об электромагнитной совместимости 2004/108/ЕС
- Директива ЕС об ограничении использования некоторых вредных веществ в электрическом и электронном оборудовании 2001/65/ЕС

Применены следующие стандарты:

- EN ISO 13849-1, PL "C" кат. 2 Безопасность машин – Детали систем управления, связанные с обеспечением безопасности – часть 1: Общие принципы проектирования
- EN 60335-1/2, если это применимо Безопасность электрических приборов / приводов для ворот
- EN 61000-6-3 Электромагнитная совместимость (ЭМС) – Излучение помех
- EN 61000-6-2 Электромагнитная совместимость (ЭМС) – Помехоустойчивость
- EN 60335-2-103 Безопасность электрических приборов для использования в быту и для аналогичных нужд – часть 2: Особые требования к приводам для ворот, дверей и окон

Соблюдены следующие требования Приложения 1 к Директиве ЕС "О машинном оборудовании" 2006/42/ЕС:

1.1.2, 1.1.3, 1.1.5, 1.2.1, 1.2.2, 1.2.3, 1.2.4, 1.2.6, 1.3.2, 1.3.4, 1.3.7, 1.5.1, 1.5.4, 1.5.6, 1.5.14, 1.6.1, 1.6.2, 1.6.3, 1.7.1, 1.7.3, 1.7.4

Специальная техническая документация составлена согласно приложению VII часть В и будет предоставлена государственным учреждениям по их требованию в электронном виде.

Компонент машины предназначен только для монтажа в установку ворот, в результате чего будет сформирована комплектная машина в определении Директивы ЕС "О машинном оборудовании" 2006/42/ЕС. Установку ворот разрешается вводить в эксплуатацию только после того, как будет установлено, что установка в целом соответствует положениям вышеуказанных Директив ЕС.

Уполномоченным на составление технической документации является нижеподписавшийся.

г. Кирххайм, 23.03.2015 г.



i.V.

Йохен Луде
Ответственный за документацию

Подготовительные мероприятия к монтажу

Указания по безопасности



ВНИМАНИЕ!

Соблюдать все указания по монтажу. Неправильный монтаж может повлечь за собой серьезные травмы.

- Напряжение сети должно соответствовать значению, указанному на заводской табличке привода.
- Все дополнительно подключаемые приборы должны быть оборудованы безопасным разделением контакта с сетевым питанием согласно стандарту МЭК 60364-4-41.
- При прокладке соединений дополнительных приборов соблюдайте требования МЭК 60364-4-41.
- Монтаж, подключение и первичный ввод привода в эксплуатацию разрешается производить только квалифицированным лицам.
- Приводить ворота в движение только при условии отсутствия людей, животных и предметов в зоне движения.
- Не допускать близко к воротам детей, инвалидов и животных.
- При сверлении отверстий для крепления надевать защитные очки.
- При сверлении прикрывать привод, чтобы внутрь него не попала грязь.

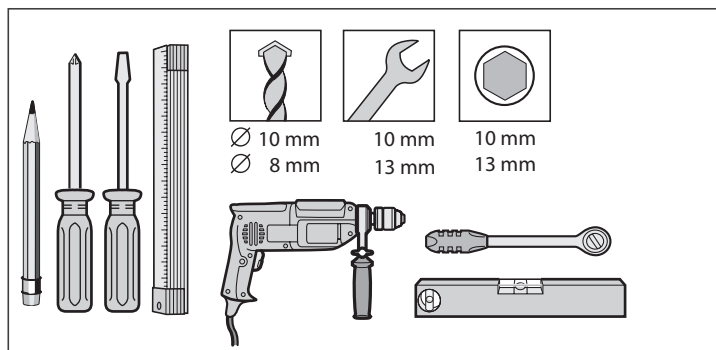


ВНИМАНИЕ!

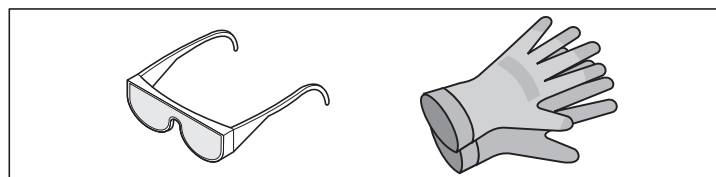
Фундамент должен быть прочным и устойчивым. Привод следует монтировать на правильно подвешенных воротах. Неправильная установка ворот может стать причиной серьезных травм.

- Снять блокировки ворот или привести ворота в нерабочее положение.
- Применять только разрешенные крепежные материалы (такие, как дюбели, винты). Крепежные материалы должны быть подобраны в соответствии с материалом основания.
- Проверить легкость хода ворот.

Необходимый инструмент



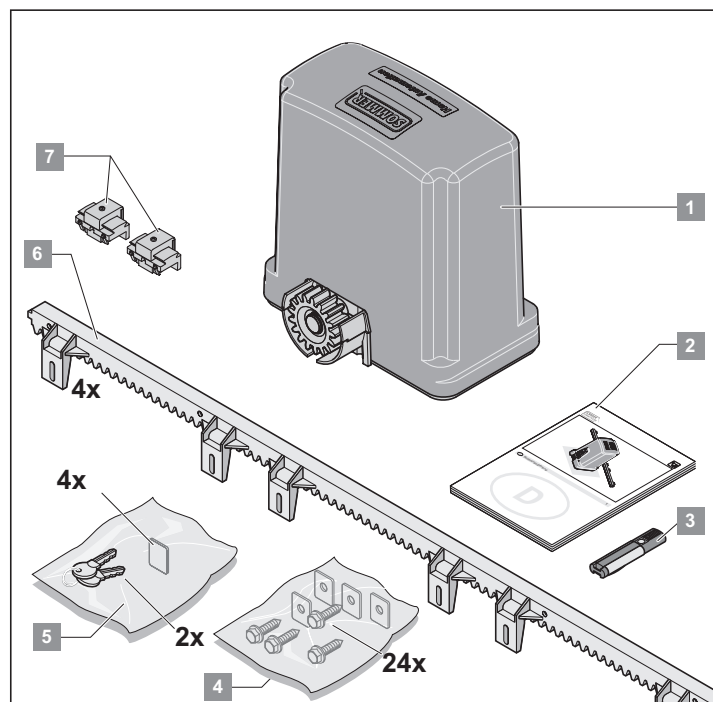
Индивидуальные средства защиты



- Защитные очки (для сверления).
- Рабочие перчатки.

Комплектность поставки

- Проверить комплектность поставки до начала монтажа, это поможет избежать ненужных работ и затрат в случае нехватки какой-либо детали.
- Комплектность поставки может меняться, в зависимости от исполнения привода.



Комплект

Габариты упаковки (Д x Ш x В): 1035 × 350 × 270 мм

Масса 14 кг

1.	1 шт.	Привод раздвижных ворот RUNner с блоком управления и приемником радиосигналов
2.	1 шт.	Руководство по монтажу и эксплуатации
3.	1 шт.	Пульт-передатчик ручной на 4 команды
4.	1 шт.	Пакет монтажных принадлежностей (крепежных материалов) 24 шт. Винт 24 шт. Шайба
5.	1 шт.	Пакет монтажных принадлежностей 4 шт. Щиток монтажный вспомогательный 2 шт. Ключ
6.	4 шт.	1 м Рейка зубчатая
7.	2 шт.	концевой выключатель

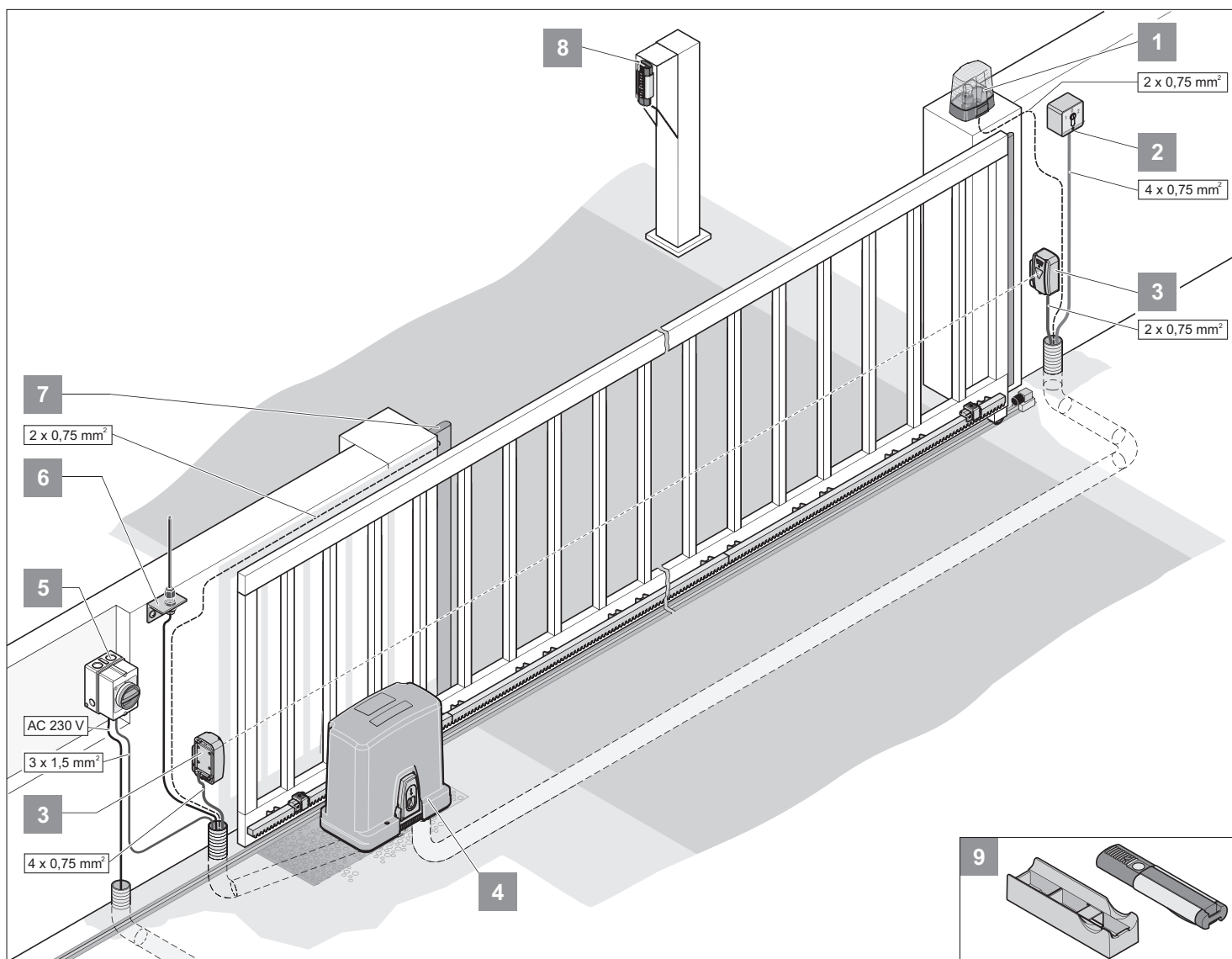
Одинарный привод

Габариты упаковки (Д x Ш x В): 400 × 355 × 225 мм

Масса 10 кг

1.	1 шт.	Привод раздвижных ворот RUNner с блоком управления и приемником радиосигналов
2.	1 шт.	Руководство по монтажу и эксплуатации
5.	1 шт.	Пакет монтажных принадлежностей 4 шт. Щиток монтажный вспомогательный 2 шт. Ключ
7.	2 шт.	концевой выключатель

Подготовительные мероприятия к монтажу



Полезные советы для монтажа

- Одно из предохранительных устройств должно быть всегда подключено как нормально-замкнутый контакт. Таким образом всегда гарантирована безопасность при срабатывании или в случае неисправности.
- Положение принадлежностей до начала монтажа можно определить совместно с эксплуатационником.

1	Предупреждающий световой сигнал, 24 В пост.тока, 25 Вт, макс. 0,8 А
2	Выключатель с ключом (1- или 2- контактный)
3	Фоторелейный барьер (предписан для режима автоматического закрытия, см. стандарт EN 12543)
4	Кронштейн
5	Главный выключатель (с замком)
6	Штыревая антенна (включая кабель 10 м)
7	Предохранительная контактная планка (8,2 кОм, система Fraba)
8	Дистанционный кодер
9	Ручной передатчик с креплением в автомобиле / настенным

Общие подготовительные мероприятия

- Все устройства блокировки (электрические замки, задвижки и т.д.) необходимо до начала монтажа привода демонтировать или отключить их функции.
- Во время движения ворот не должно быть чрезмерных боковых отклонений.
- Колеса / нижний рельс и ролики / верхняя направляющая системы должны функционировать без чрезмерного трения.
- На основании ворот необходимо установить пустотелые трубы, предназначенные для кабеля сетевого питания, а также для принадлежностей (фоторелейный барьер, предупреждающий световой сигнал, выключатель с ключом и т.д.).

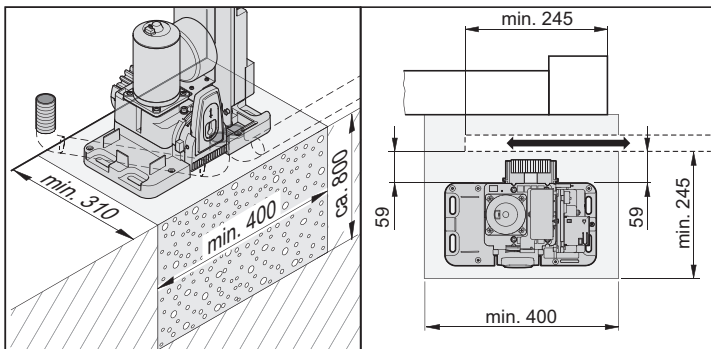
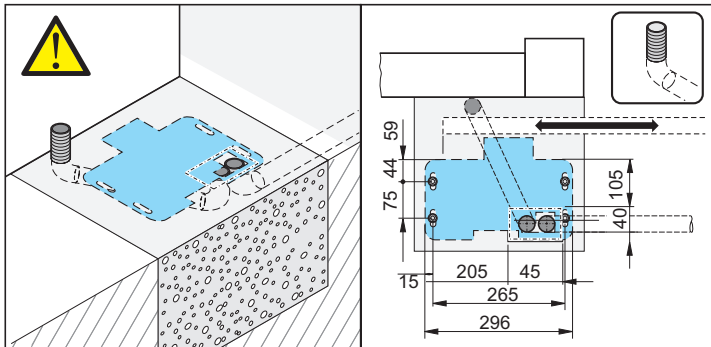
Монтаж

Указания по безопасности

- Подключение блока управления к сети электропитания разрешается производить только специалисту-электрику.
- Необходимо следить за надежностью крепления привода к основанию и зубчатых реек ворот, поскольку при открытии и закрытии ворот возникают значительные усилия.
- При использовании кнопочного выключателя для открытия или закрытия его следует установить на высоте не менее 1,6 м, чтобы до него не могли дотянуться дети.
- Во время работы зубчатая рейка не должна прижиматься к зубчатому колесу: это может повредить привод.
- При монтаже следует соблюдать стандарты, например: EN 12604, EN 12605.

Фундамент

- Привод ворот свободонесущей конструкции, монтируется посередине между роликоопорами.
- Глубина заложения фундамента должна находиться на незамерзающем уровне (для Германии - ок. 800 мм).
- Фундамент должен быть достаточно затвердевшим и горизонтальным.
- Размеры фундамента приведены на схеме.

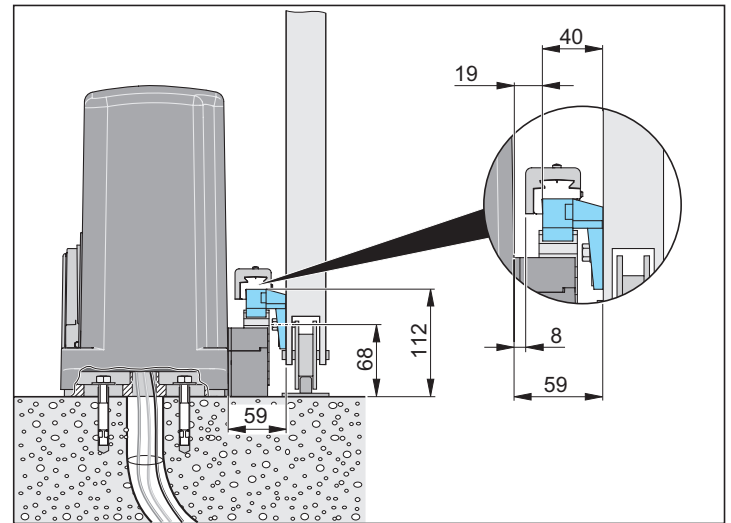


Напольный монтаж



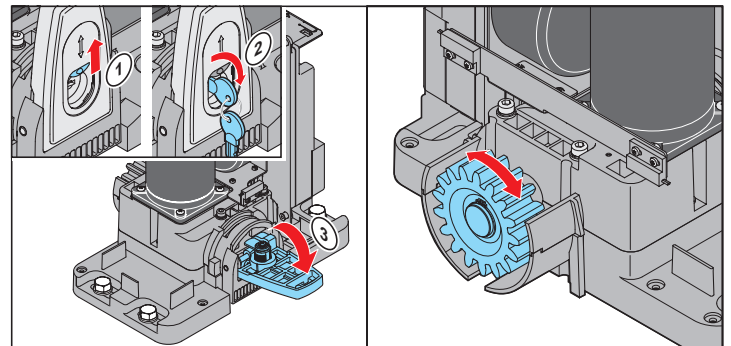
УКАЗАНИЯ

- После распаковки проверить комплектность поставки!
- Утилизацию упаковки необходимо производить в соответствии с национальными правилами.



1. Вывернуть винт крепления кожуха и снять кожух
2. Выставить привод на фундаменте в соответствии со схемой
3. Наметить отверстия для сверления
4. Просверлить отверстия (без привода)
5. Установить привод на фундамент.
6. Расположить вспомогательные монтажные пластинки (30 x 20 x 1,5 мм) под приводом таким образом, чтобы привод стоял надежно и не качался
⇒ Вспомогательные монтажные пластинки выполняют функцию дистанционных распорок между приводом и фундаментом, что впоследствии облегчит настройку оптимального зазора зубьев зацепления
7. Привинтить привод к фундаменту
⇒ Вспомогательные монтажные пластины вначале остаются между приводом и фундаментом, их следует удалить лишь впоследствии

Деблокирование привода



1. Снять пылезащитный колпачок
2. Отпереть замок
3. Откинуть рычаг фиксатора книзу
⇒ Привод разблокирован. Ворота можно двигать только вручную

Монтаж зубчатых реек



ВНИМАНИЕ!

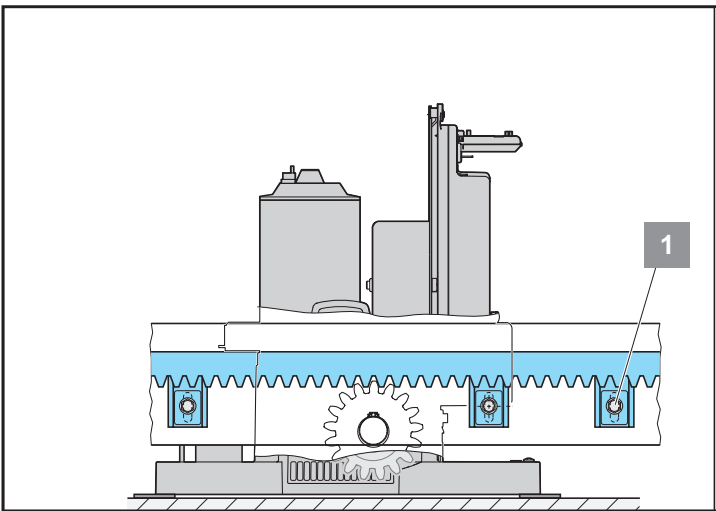
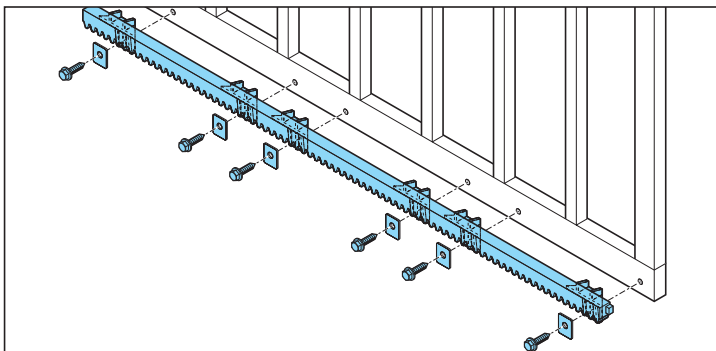
При использовании зубчатых реек они должны иметь минимальную ширину 12 мм. Более узкие стальные зубчатые рейки могут повредить редуктор



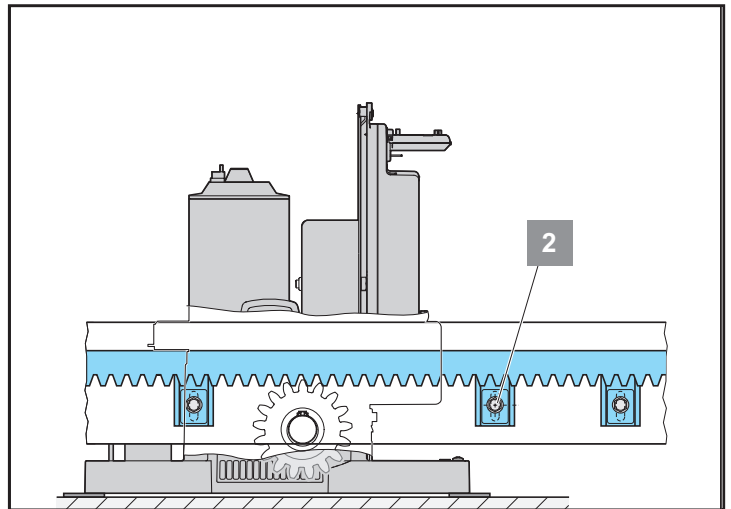
УКАЗАНИЕ!

В комплект входят 4 зубчатые рейки по 1 м каждая. Если потребуются дополнительные зубчатые рейки, обращайтесь в специализированное торговое предприятие.

- Зубчатые рейки не должны ни при каком положении ворот нажимать на зубчатое колесо: это может привести к повреждению редуктора.
- Монтаж зубчатых реек следует всегда начинать со стороны проезда в ворота.
- Намечать отверстия для сверления следует всегда вблизи зубчатого колеса.



1. Перед разметкой первого отверстия следует полностью раздвинуть ворота вручную.
2. Уложить зубчатую рейку на зубчатое колесо и выверить положение с помощью ватерпаса.
3. Наметить первое отверстие, просверлить его и закрепить деталь винтом.



4. Сдвигать ворота в направлении "Закр." до тех пор, пока не будет достигнуто место для следующего отверстия, и снова наметить отверстие.
5. Продолжать процесс до тех пор, пока не будут размечены все отверстия.
6. Прикрепить винтами зубчатую рейку.

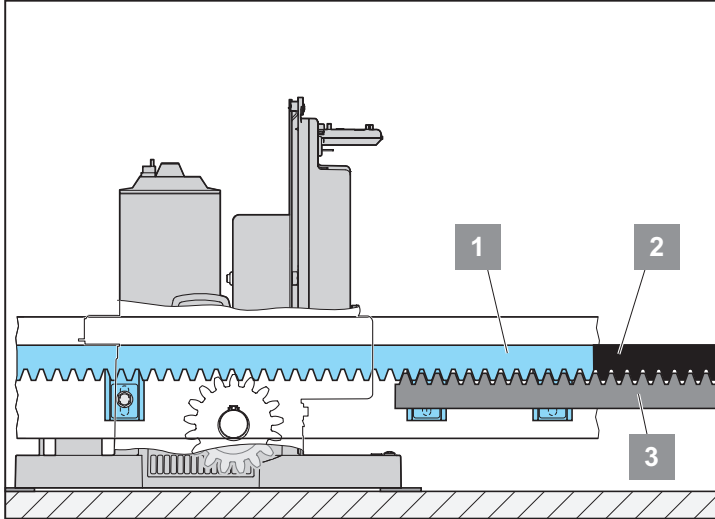
Монтаж

Монтаж остальных зубчатых реек

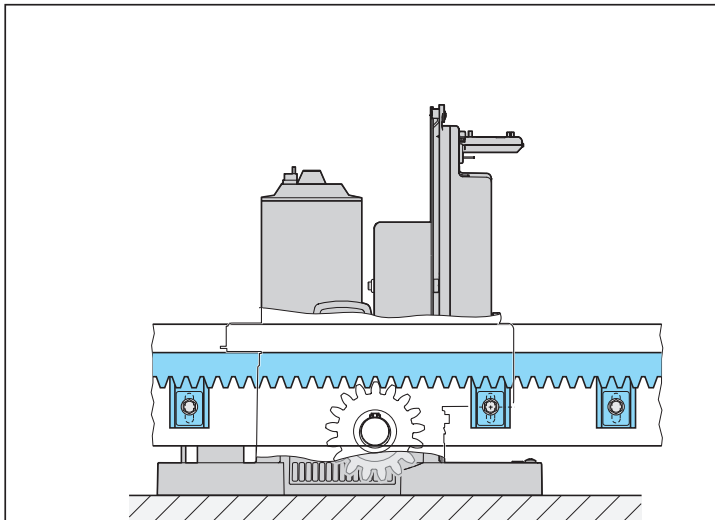


СОВЕТ!

Вначале следует наметить оба внешних отверстия, просверлить их и предварительно закрепить рейку винтами. Затем наметить остальные отверстия. Затем снова снять зубчатую рейку и просверлить остальные отверстия. После этого можно производить постоянное крепление винтами зубчатой рейки.



1. Уложить зубчатую рейку (2) заподлицо с первой зубчатой рейкой (1) и придерживать дополнительную зубчатую рейку (3) снизу таким образом, чтобы зубья дополнительной зубчатой рейки (3) вошли в зацепление с зубьями обеих верхних зубчатых реек (1 и 2). Так будет обеспечена оптимальная точность посадки второй зубчатой рейки (2)
2. Наметить и просверлить отверстия для второй зубчатой рейки
3. Установить зубчатую рейку
4. Для монтажа остальных зубчатых реек повторить шаги 1 – 3



5. Снять вспомогательные монтажные пластинки

Регулировка зазора



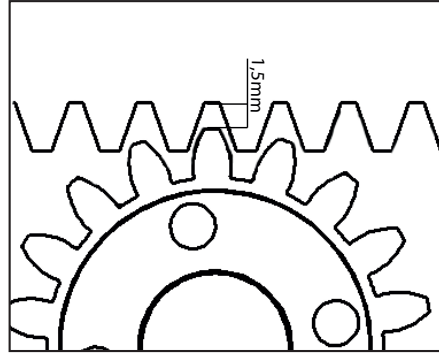
ВАЖНО!

За счет регулировки зазора можно выровнять небольшие неровности, что позволяет сохранить редуктор.



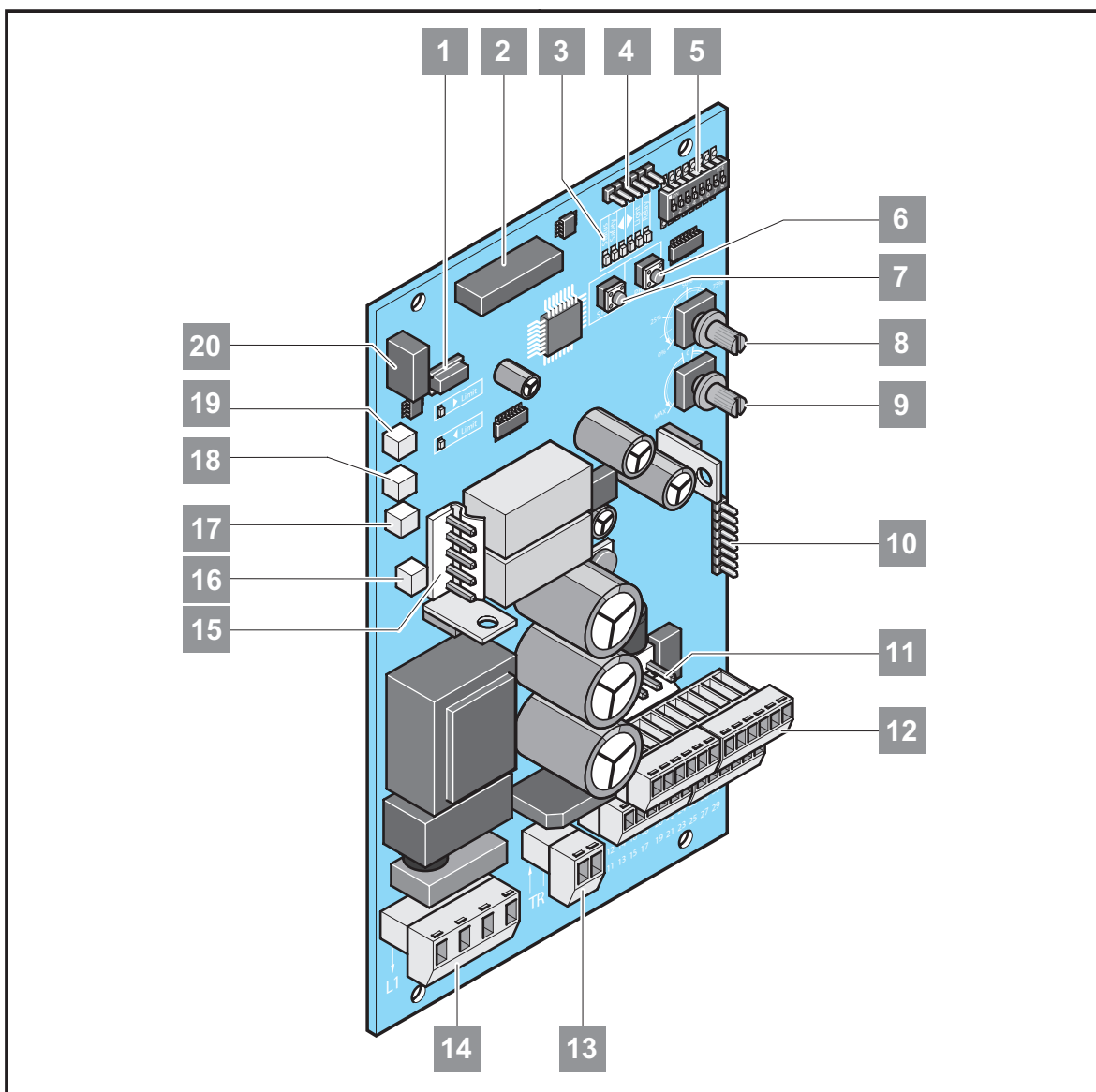
ВАЖНО!

Вес ворот ни в какой момент не должен воздействовать на вал двигателя или на зубчатое колесо!



- Зазор между зубчатым колесом и зубчатыми рейками должен составлять ок. 1,5 мм

Подключение



1. Подключение системы Terminal
2. Разъем для 4-канального приемника радиосигналов
3. Светодиоды
4. Порт интерфейса для обновления ПО
5. ДИП-переключатель
6. Прог. Кнопка
7. Кнопка пуска
8. Регулировка веса
9. Настройка функции автозакрытия
10. Шина SOM
11. Подключение аккумулятора
12. Клеммная панель для принадлежностей
13. Трансформатор, вторичный
14. Питание от сети
15. Подключение электродвигателя
16. Подъемный магнит (зеленый)
17. Переключатель системы аварийного разблокирования (красный)
18. Концевой выключатель левый (оранжевый)
19. Концевой выключатель правый (голубой)
20. Подключение беспроводной предохранительной контактной планки

Подключение

Указания по безопасности

- Подключение блока управления к сети электропитания разрешается производить только специалисту-электрику.
- Необходимо следить за надежностью крепления привода к основанию и зубчатых реек ворот, поскольку при открытии и закрытии ворот возникают значительные усилия.
- При использовании кнопочного выключателя для открытия или закрытия его следует установить в зоне видимости ворот на высоте не менее 1,6 м так, где до него не смогут дотянуться дети.
- Во время работы зубчатая рейка не должна прижиматься к зубчатому колесу: это может повредить привод. См. главу "Регулировка зазора".
- При монтаже следует соблюдать стандарты, например: EN 12604, EN 12605.



УКАЗАНИЕ!

Нажимать на ДИП-переключатель следует узким плоским предметом из пластмассы. Ни в коем случае не пользоваться металлическими предметами: это может повредить ДИП-переключатель.

Площадка для монтажа



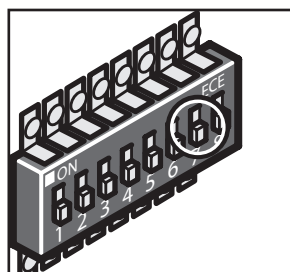
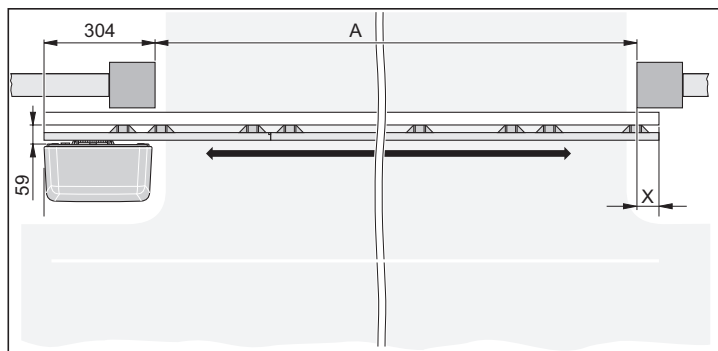
УКАЗАНИЕ!

В состоянии при поставке привод находится слева. Это значит, что ворота открываются влево.



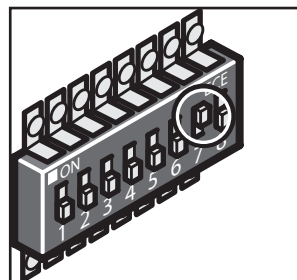
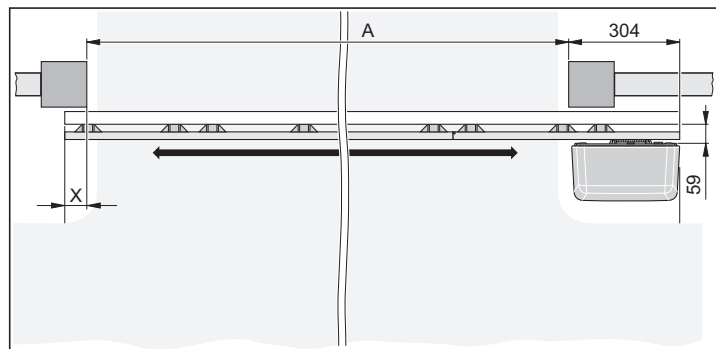
УКАЗАНИЕ!

При использовании роликовой опоры с внутренним расположением зубчатой рейки положение ДИП-переключателя меняется на противоположное см. главу "Регулировка конечных выключателей", разд. "Роликовая опора с внутренним расположением зубчатой рейки"



- ДИП 7 "Выкл"
⇒ Ворота открываются влево

Привод справа, рассчитать длину створки ворот



- ДИП 7 "Вкл"
⇒ Ворота открываются влево

Подключение

Питание от сети

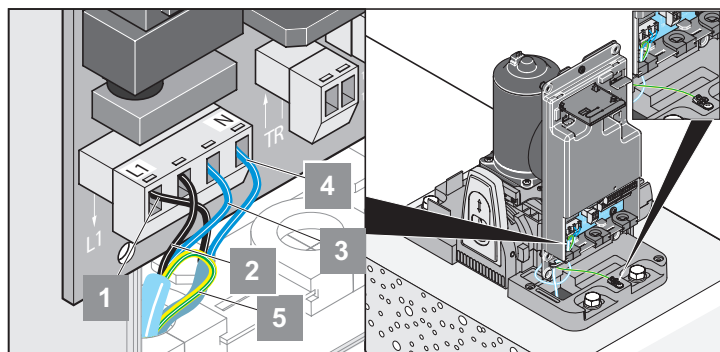
ОСТОРОЖНО!
Опасность поражения электрическим током при работах на компонентах, находящихся под напряжением!
До начала электромонтажных работ всегда отключать всю установку. В обязательном порядке вытащить штекер аккумулятора из гнезда.

ВНИМАНИЕ!
Входящий в комплект поставки кабель питания предназначен только для ввода в эксплуатацию, по завершении этих работ данный кабель следует убрать и заменить постоянной электропроводкой.

Кабель питания должен вместе с изоляционными материалами располагаться в корпусе блока управления.

УКАЗАНИЕ!
Участок для подключения к сети на плате блока управления должен быть закрыт сплошным пластмассовым корпусом, который входит в комплект поставки

- Разрешенная длина кабеля: макс. 30 м
- Разрешенное сечение провода: макс. 2,5 мм².



1	L1	Линия питания трансформатора, первичн.: 220 В – 230 В перем.тока
2	L (фаза, черный)	Кабель питания: 220-230 В перем.тока
3	N (нулевой провод, голубой)	Кабель питания (нулевой провод)
4	N	Трансформатор первичный (нулевой провод)
5	PE (защитный провод, желто-зеленый)	Защитный провод следует проложить в корпусе блока управления и подключить к клемме заземления под корпусом блока управления

ВНИМАНИЕ!
Кнопки и другие командные устройства разрешается монтировать и приводить действие только в зоне видимости ворот.
Нарушение этого требования может повлечь за собой тяжкие телесные повреждения других людей.

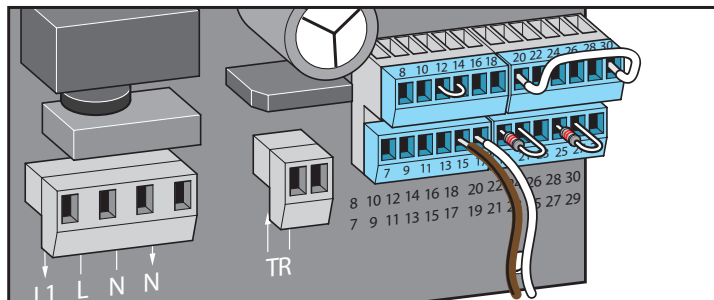
УКАЗАНИЕ!
Все устройства безопасности и принадлежностей должны быть подключены перед первым вводом в эксплуатацию, поскольку блок управления автоматически распознает подключенные периферийные устройства и сохраняет их в памяти. Если впоследствии будут установлены дополнительные периферийные устройства, необходимо вначале произвести перезагрузку системы управления. Только после этого можно подключать периферийные устройства. После этого при первом включении блок управления распознает подключенные устройства и принадлежности, и можно будет продолжить его эксплуатацию.

Подключение предохранительных устройств

ВНИМАНИЕ!
Перед выполнением любых работ на воротах или приводе следует полностью обесточить всю установку.
В обязательном порядке вытащить штекер аккумулятора из гнезда.

ВНИМАНИЕ!
Кнопкой аварийного выключателя можно пользоваться только в соответствии с ее назначением

Аварийный выключатель (нормально-замкнутый)

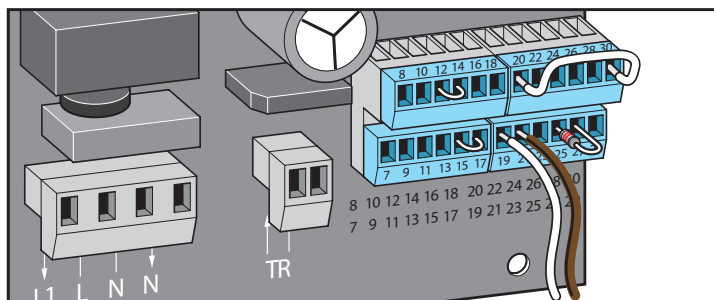


Клеммы:

- 15 размыкающий контакт
- 17 размыкающий контакт

Предохранительные контактные планки

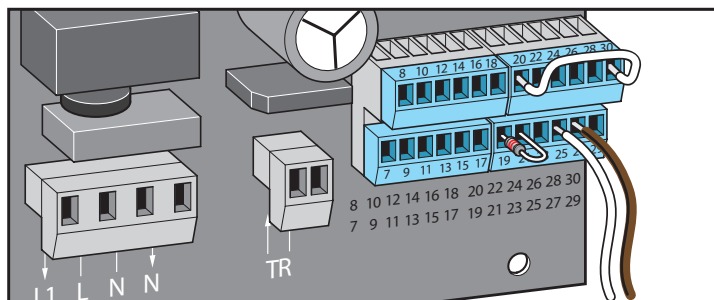
8,2 КОМ (ОТКР.)



Клеммы:

- 19 ЗЕМЛЯ
- 21 Сигнал

8,2 КОМ (ЗАКР.)

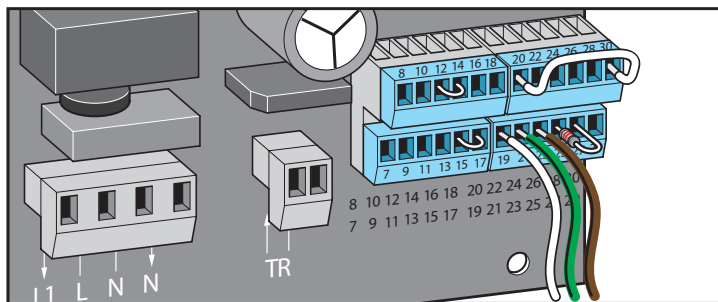


Клеммы:

- 25 ЗЕМЛЯ
- 27 Сигнал

Подключение

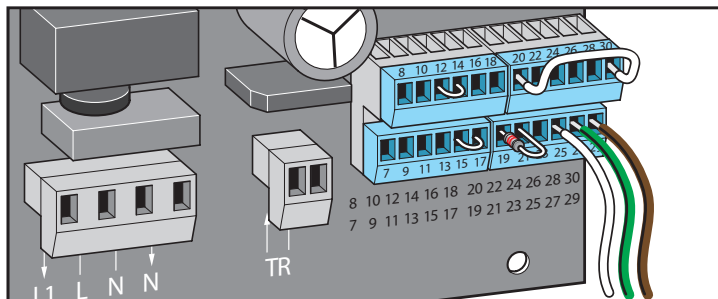
Оптоэлектронная предохранительная контактная планка (ОТКР.)



Клеммы:

- 19 ЗЕМЛЯ
- 21 Сигнал
- 23 +12 В

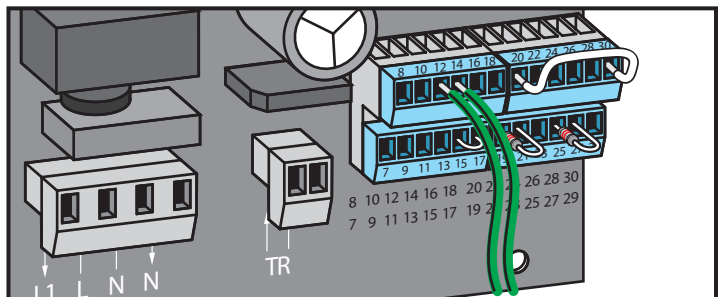
Оптоэлектронная предохранительная контактная планка (ЗАКР.)



Клеммы:

- 25 ЗЕМЛЯ
- 27 Сигнал
- 29 +12 В

2-проводной фоторелейный барьер (шинная система)



Клеммы:

- 12 норм.-замкн.
- 14 порт COM



Указание!

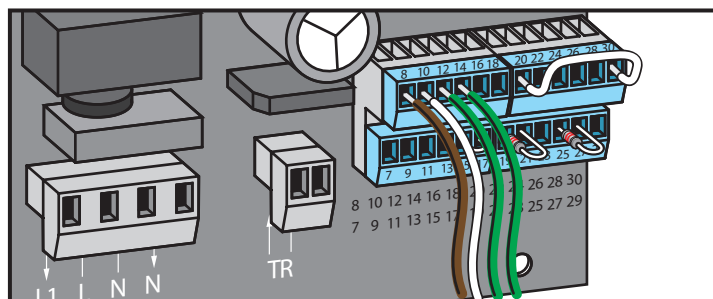
Расположение полюсов при подключении не играет роли

4-проводной фоторелейный барьер



ВНИМАНИЕ!

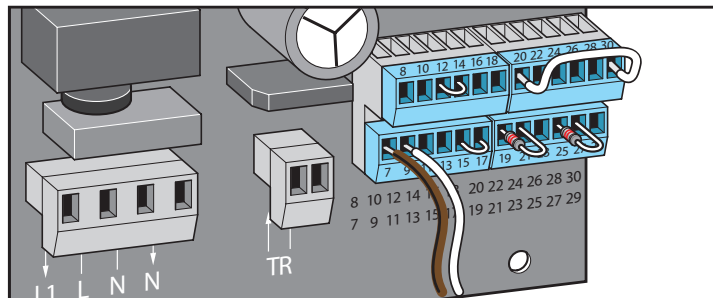
Если через выход +20 В запитывается внешний потребитель, который не используется непосредственно во время движения ворот (например, считыватель карт), необходимо отключить режим экономии электроэнергии!



Клеммы:

- 8 +20 В; макс. 400 мА
- 10 0 В
- 12 норм.-замкн.
- 14 порт COM

Предупреждающий световой сигнал



Клеммы:

- 7 24 В (нерегулир.), макс. 25 Вт
- 9 ЗЕМЛЯ



УКАЗАНИЕ!

Блок управления сам по себе вызывает мигание предупреждающего светового сигнала!

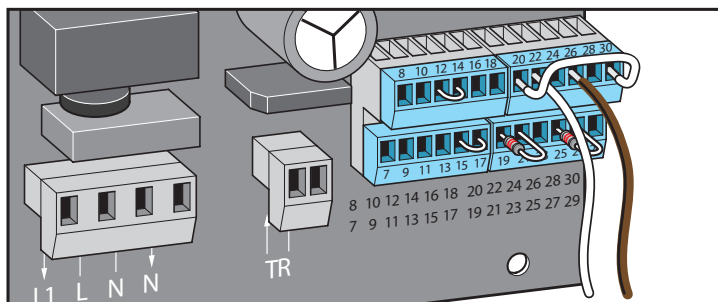
Подключение

Подключение кнопок

И УКАЗАНИЕ!
Подключать только кнопочные выключатели!
Не использовать западающих переключателей,
поскольку непрерывные сигналы не обрабатываются.

И УКАЗАНИЕ!
Все входы кнопочного выключателя являются
беспотенциальными!

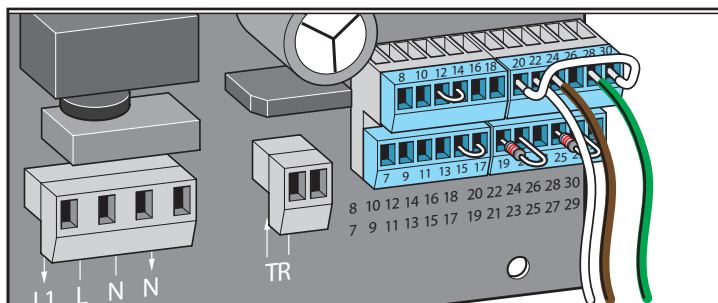
Импульсная кнопка



Клеммы:
22 ЗЕМЛЯ
26 Сигнал (замык. контакт)

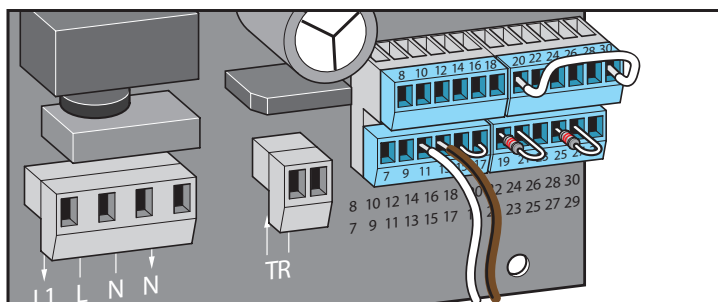
Заданные функции ОТКР. / ЗАКР.

! ВНИМАНИЕ!
Необходимо четко обозначить, какая из кнопок какую
функцию выполняет!



Клеммы:
22 ЗЕМЛЯ
24 ОТКР. - вход (замык. контакт)
28 ЗАКР. - вход (замык. контакт)

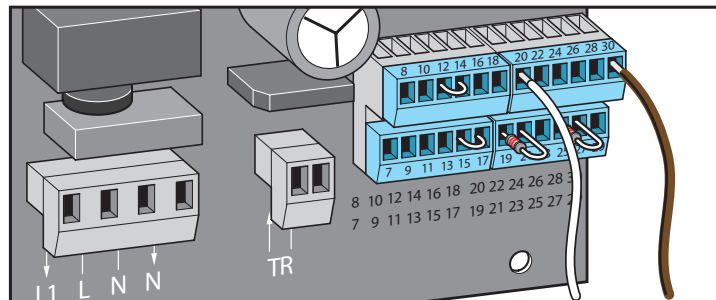
Функция частичного открытия



Клеммы:
11 ЗЕМЛЯ
13 Частичное открытие (замык. контакт)

Кнопка "Стоп"

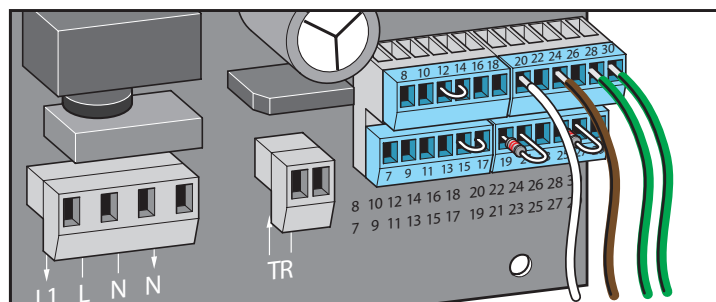
И Указание!
Снять перемычку



Клеммы:
20 ЗЕМЛЯ
30 СТОП - вход (размык. контакт)

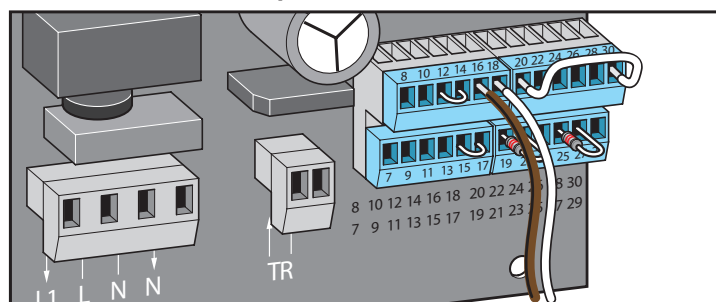
Кнопка "Откр.-стоп-закр."

! ВНИМАНИЕ!
Необходимо четко обозначить, какая из кнопок какую
функцию выполняет!



Клеммы:
20 ЗЕМЛЯ
24 ОТКР. - вход (замык. контакт)
28 ЗАКР. - вход (замык. контакт)
30 СТОП - вход (размык. контакт)

Беспотенциальный релейный контакт



Клеммы:
16; 18 макс. 24 В пост. или перем. тока, макс. 1 А

И УКАЗАНИЕ!
Порядок функционирования можно настроить с помощью
системы Torminal. См. Руководство к системе Torminal
Пример: индикатор состояния ворот, включение
наружными световыми сигналами, и т.д.

Подключение

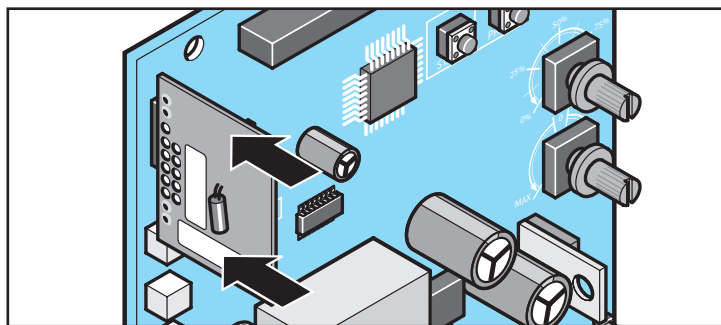
Дополнительные возможности подключения

- ВНИМАНИЕ!**
Перед выполнением любых работ на воротах или приводе следует полностью обесточить всю установку.
В обязательном порядке вытащить штекер аккумулятора из гнезда.

Предохранительная контактная планка на основе радиотехнологии

Подключение приемника радиосигналов на плате

- ВНИМАНИЕ!**
Прежде чем подключать к плате приемник радиосигналов, необходимо полностью обесточить установку.
В обязательном порядке вытащить штекер аккумулятора из гнезда.



1. Вставить плату приемника в блок управления согласно схеме.

- УКАЗАНИЕ!**
Максимальная длительность движения ворот при использовании предохранительной контактной планки на основе радиотехнологии ограничено 80 секундами по соображениям безопасности.

- УКАЗАНИЕ!**
Информация о подключении, настройках и т.д. приведена в отдельном руководстве к предохранительной контактной планке на основе радиотехнологии

Аккумуляторная батарея

- ВНИМАНИЕ!**
Монтаж и проверку аккумуляторной батареи разрешается производить только квалифицированным специалистам

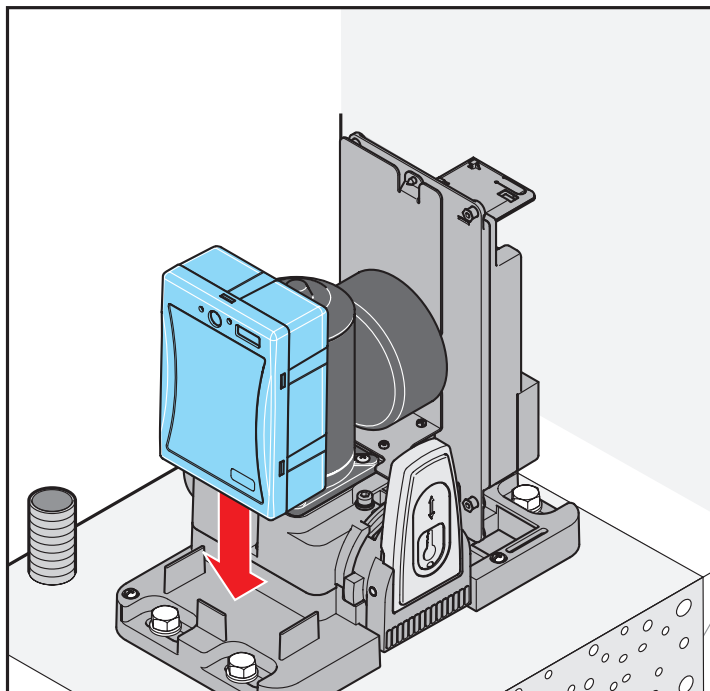
- ВНИМАНИЕ!**
При выполнении работ на приводе следует полностью обесточить установку.
В обязательном порядке вытащить штекер аккумуляторной батареи из гнезда

- ВНИМАНИЕ!**
Аккумуляторная батарея не предназначена для использования в воротах с наклонным подъемом створок!

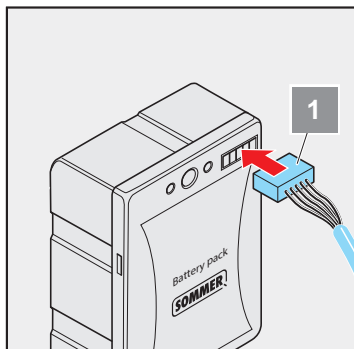
- ВНИМАНИЕ!**
Разрешается использовать только оригинальную аккумуляторную батарею производства фирмы SOMMER Antriebs- und Funktechnik GmbH!

- УКАЗАНИЕ!**
Необходимо в обязательном порядке соблюдать общие указания по обращению с батареями (см. руководство по эксплуатации аккумуляторной батареи)!

1. Обесточить установку

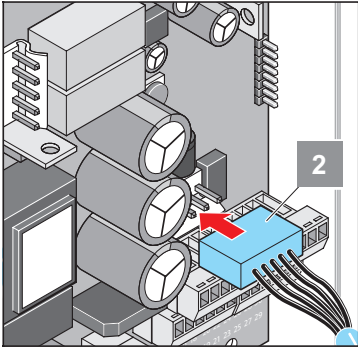


2. Расположить аккумуляторную батарею в соответствии с рисунком



3. Вставить штекер соединительного провода в аккумуляторную батарею (1)

Подключение



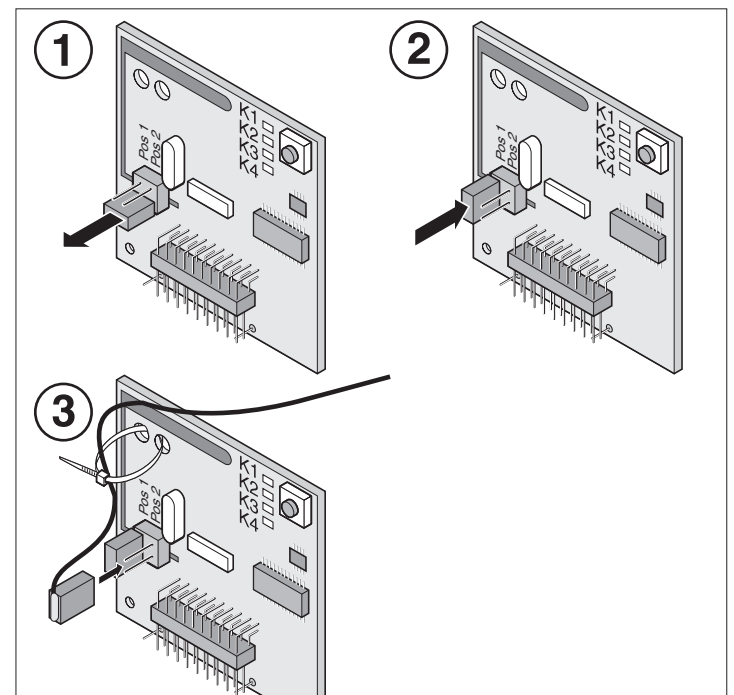
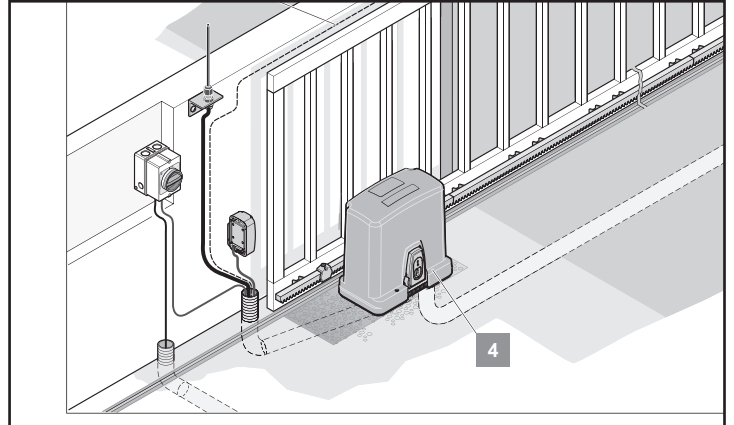
4. Снять крышку блока управления и подключить второй конец соединительного провода к блоку управления (2)
5. Установить крышку на место
6. Включить электропитание

Пробный прогон

1. Выполнить полный цикл движения с питанием от сети ("Ворота ОТКР." и "Ворота ЗАКР.")
2. Запустить новый цикл и прекратить подачу электропитания во время движения ворот
⇒ Аккумуляторная батарея будет распознана и включится
3. Восстановить подачу электропитания

Внешняя антенна

- Если внутренняя антенна приемника радиосигналов не обеспечивает достаточного приема, можно подключить внешнюю антенну.
- Кабель антенны не должен вызывать механическую нагрузку на приемник, для этого установить приспособление для снижения растягивающих усилий.
- Место монтажа антенны следует определить совместно с пользователем.



1. Убрать перемычку со штырей
2. Установить перемычку в положение "Pos 1"
3. Вставить штекер внешней антенны в положение "Pos 2"



УКАЗАНИЕ!

Соблюдать положения руководства по эксплуатации внешней антенны

Ввод в эксплуатацию

Указания по безопасности



УКАЗАНИЕ!

По окончании монтажа привода лицо, ответственное за монтаж привода, обязано, в соответствии с Декларацией о машинном оборудовании 2006/42/ЕС выдать декларацию соответствия ЕС на систему ворот и прикрепить знак маркировки CE и заводскую табличку. Это относится также к частным заказам, а также к случаям, когда приводом были дооснащены ворота, управляемые вручную. Эти документы, а также Руководство по монтажу и эксплуатации привода, остаются у ответственного за эксплуатацию.



УКАЗАНИЕ!

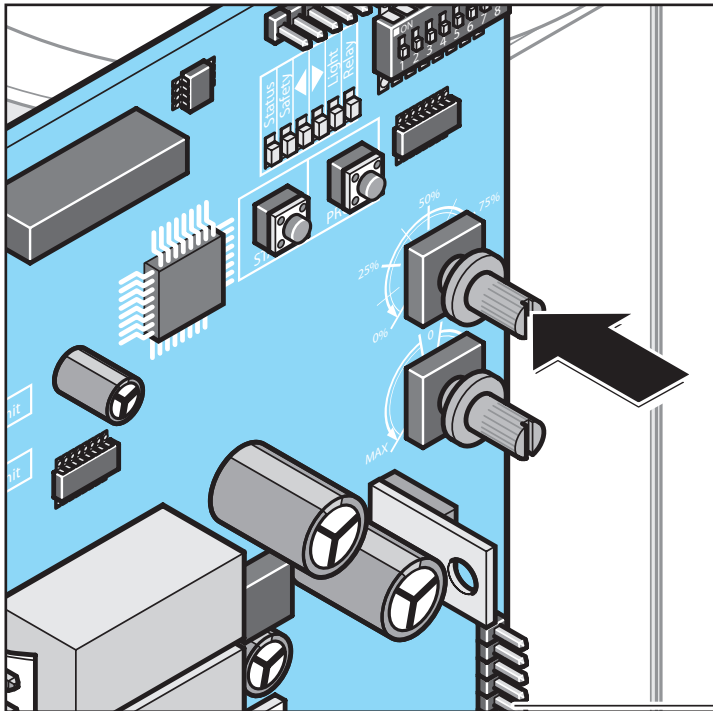
Важно соблюдать нижеописанную последовательность ввода в эксплуатацию. Все предохранительные элементы и принадлежности распознаются системой управления при включении автоматически, и производится проверка их правильного функционирования. Если впоследствии будет подключено периферийное оборудование, следует произвести перезагрузку системы, и лишь после этого снова запускать привод.

Регулировка веса ворот



ВНИМАНИЕ!

Вес ворот необходимо точно отрегулировать. Если регулировка неправильна, при эксплуатации могут возникнуть большие усилия, и отключение усилия произойдет слишком поздно. Следствием этого могут быть тяжкие телесные повреждения.



Вес ворот	Регулировка
600 кг	100 %
450 кг	75 %
300 кг	50 %
150 кг	25 %

Блокировка потенциометров регулировки веса

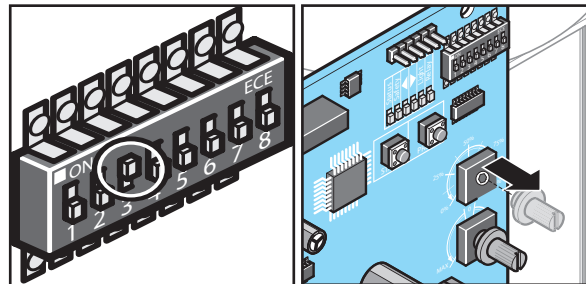


ВАЖНОЕ УКАЗАНИЕ!

(1) После регулировки веса ворот следует сразу же переставить ДИП-переключатель 3 в положение "ВКЛ." Это позволит избежать неосторожного изменения регулировки веса и других важных параметров, что может угрожать безопасной эксплуатации установки.

(2) Кроме того, после переключения ДИП-переключателя (3) следует снять ручку потенциометра и хранить ее в непосредственной близости от привода.

Ни в коем случае не снимать ручку регулировки, прежде чем будет активирована функция защиты от записи, поскольку в противном случае будет возможно неосторожное изменение настройки.



Подача электропитания

Подать электропитание на привод.

Ввод в эксплуатацию

Монтаж конечных выключателей



ВНИМАНИЕ!

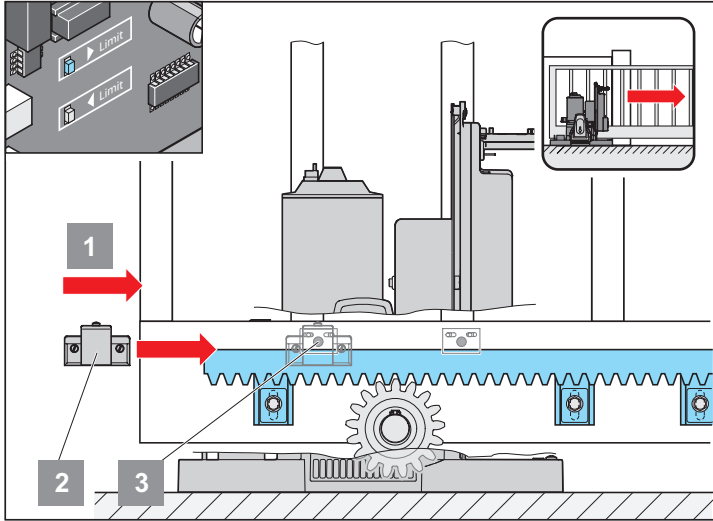
Концевые выключатели оснащены сильными магнитами!

Сильные магнитные поля способны создавать помехи для некоторых медицинских приборов, например, кардиостимуляторов!

Не приближать магниты к таким приборам!

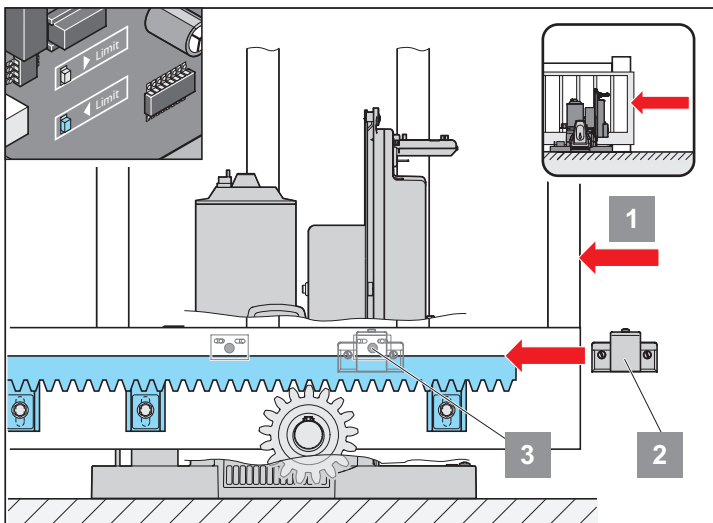
В случае сомнения обратиться к производителю прибора.

Настройка левого крайнего положения



1. Убедиться в том, что привод заблокирован
2. Сдвинуть ворота в крайнее левое положение. (1)
3. Сдвигать магнит концевых выключателя (2) мимо датчика (3) до тех пор, пока не произойдет переключение (загорится светодиод на блоке управления).
4. Привинтить магнит концевых выключателя 2

Настройка правого крайнего положения

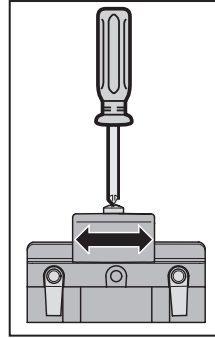


1. Сдвинуть ворота в крайнее правое положение. (1)
2. Сдвигать магнит концевых выключателя (2) мимо датчика (3) до тех пор, пока не произойдет переключение (загорится светодиод на блоке управления).
3. Привинтить магнит концевых выключателя 2.



УКАЗАНИЕ!

Точная настройка



1. Ослабить винт
2. Выполнить точную настройку переключающего магнита
3. Затянуть винт

Монтаж концевых выключателей и настройка крайних положений при использовании прямоугольного кожуха зубчатой рейки



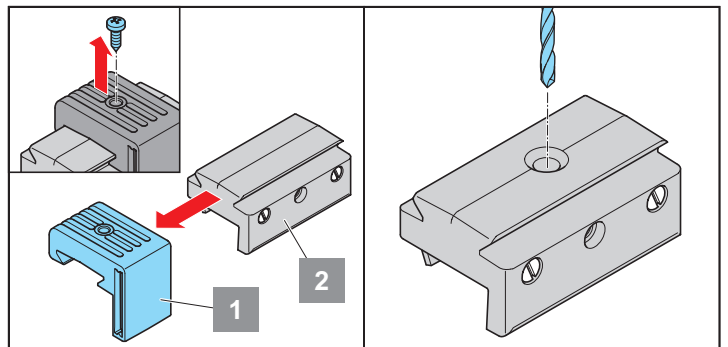
УКАЗАНИЕ!

Кожух зубчатой рейки нельзя приобрести в качестве принадлежности в фирме SOMMER!

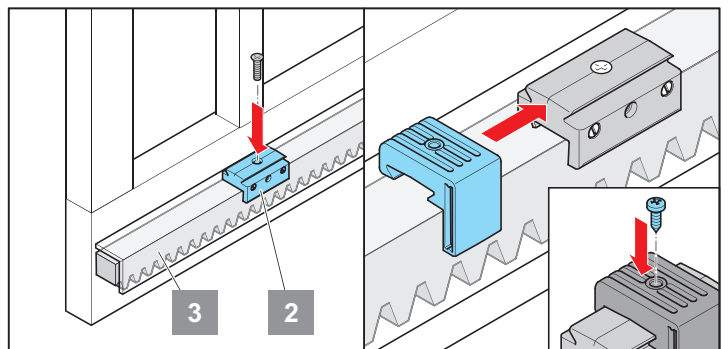


УКАЗАНИЕ!

Если зубчатая рейка прикрыта прямоугольным кожухом, необходимо прикрепить к этому кожуху концевые выключатели



1. Вывернуть винт верхней части (1) держателя магнита
2. Снять верхнюю часть в направлении сбоку
3. В нижней части (2) держателя магнита проделать отверстие для крепления кожуха зубчатой рейки и тщательно очистить края отверстия



4. Привинтить нижнюю часть (2) держателя магнита в нужное место кожуха зубчатой рейки (3)
5. Снова установить сверху верхнюю часть (1) держателя магнита на нижнюю часть (2), произвести точную настройку (см. указание "Точная настройка") и затянуть винт по месту

Ввод в эксплуатацию

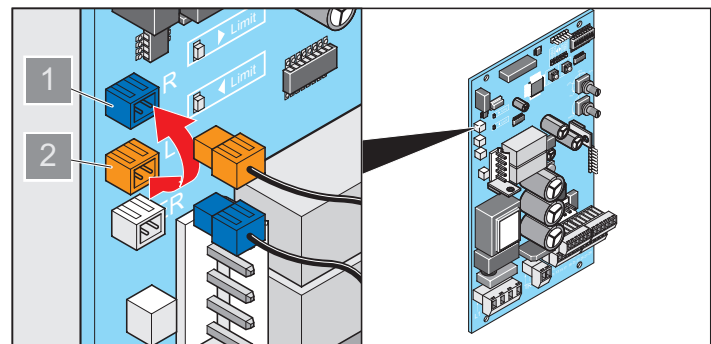
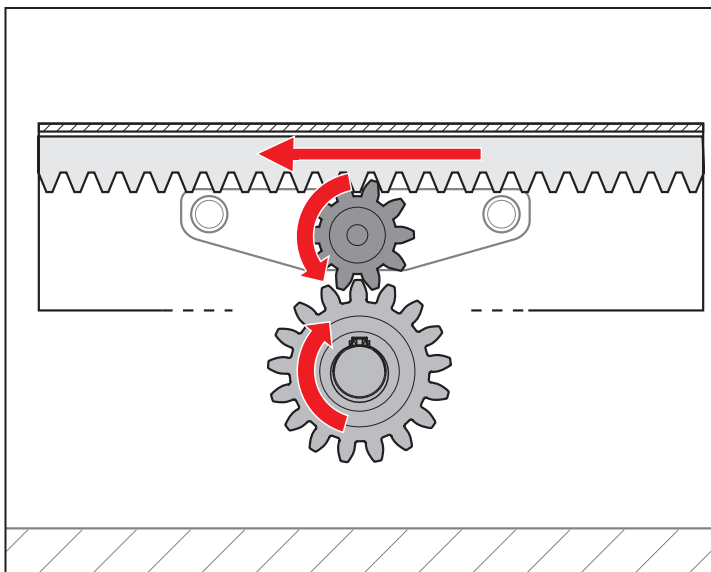
Настройка концевого выключателя при использовании роликовой опоры с внутренним расположением зубчатой рейки

И УКАЗАНИЕ!
Нельзя приобрести в качестве принадлежности в фирме SOMMER!

И УКАЗАНИЕ!
Поскольку при использовании такой роликовой опоры в передаче движения от двигателя на зубчатую рейку участвует еще одно зубчатое колесо, направление движения ворот меняется на противоположное. Поэтому необходимо поменять местами концевые выключатели на плате

Как вариант: Принцип действия роликовой опоры с внутренним расположением зубчатой рейки

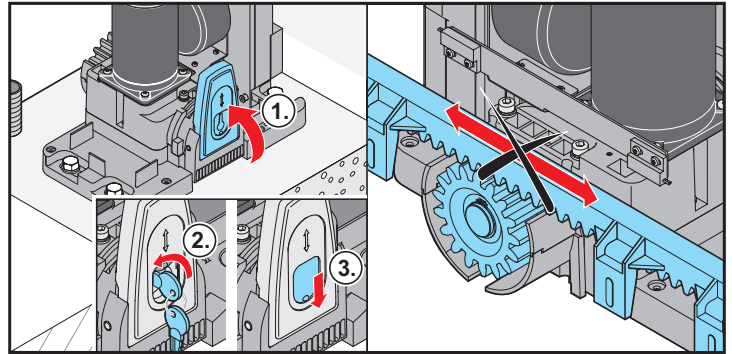
! ВНИМАНИЕ!
Положение ДИП-переключателя 7 в этом случае противоположное! (см. главу "Место монтажа")
По окончании монтажа следует в обязательном порядке проверить исправность всех предохранительных устройств (например, фоторелейного барьера при движении в направлении "ЗАКР." и предохранительных контактных планок при движении в обоих направлениях)!



1. Открыть корпус блока управления
2. Отсоединить оба провода концевого выключателя, голубой и оранжевый
3. Подключить провод концевого выключателя с оранжевым штекером к голубому гнезду (1)

4. Подключить провод концевого выключателя с голубым штекером к оранжевому гнезду (2)

Блокирование привода



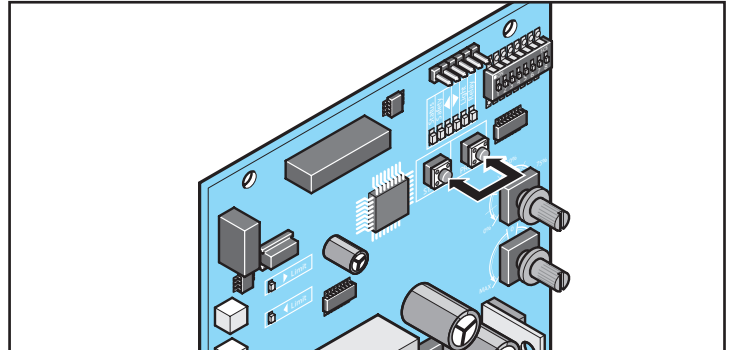
1. Откинуть рычаг фиксатора кверху
2. Запереть замок
3. Установить пылезащитный колпачок

И УКАЗАНИЕ!
Сдвигать ворота туда-сюда, чтобы зубчатое колесо легче вошло в зацепление с зубчатой рейкой и двигатель мог зафиксироваться.

⇒ Привод заблокирован, теперь ворота могут двигаться только под действием двигателя.

Перезагрузка системы управления

⇒ Электропитание должно быть включено



1. Одновременно нажать кнопки "Start" ("Пуск") и "Prog" ("Проц.") и удерживать их нажатыми.
⇒ Начнет мигать светодиод "Light" ("Свет").
2. Отпустить клавиши, когда светодиод "Light" ("Свет") начнет гореть непрерывно.
⇒ Процесс перезагрузки успешно завершен.

И УКАЗАНИЕ!
Перезагрузку можно производить только при заблокированном приводе!

Ввод в эксплуатацию

Процесс программирования

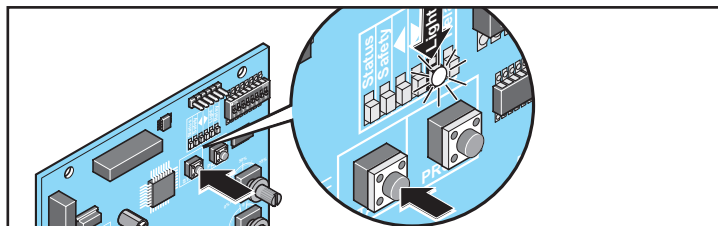


УКАЗАНИЕ!

Уже начатый процесс программирования привода нельзя прерывать и впоследствии продолжать снова. Если процесс программирования привода будет прерван, его придется снова повторить с самого начала.

Во время прогонов в режиме программирования (указанные в правиле 3 полные циклы движения от одного крайнего положения до другого) светодиод "Light" ("Свет") горит постоянно. Во время перерывов между прогонами ворот светодиод "Light" ("Свет") горит постоянно.

После успешно завершенного процесса программирования привода светодиод гаснет.



1. Вручную привести ворота в среднее положение.
2. Быстро нажать кнопку "Пуск" на блоке управления или командном устройстве.
⇒ Движение в исходное положение в состоянии самоблокировки со сниженной скоростью до достижения крайнего положения "Ворота ОТКР."
3. Быстро нажать еще раз кнопку "Пуск" на блоке управления или командном устройстве.
⇒ Первый прогон для программирования с целью измерения расстояния, в состоянии самоблокировки, со сниженной скоростью, до достижения крайнего положения "Ворота ЗАКР."
4. Быстро нажать еще раз кнопку "Пуск" на блоке управления или командном устройстве.
⇒ Второй прогон для программирования с целью измерения усилия, в состоянии самоблокировки, стандартная скорость с линейной стадией плавного хода, до достижения крайнего положения "Ворота ОТКР."
◦ Если светодиод "Light" ("Свет") гаснет
⇒ Процесс программирования успешно завершен
◦ Если светодиод "Light" ("Свет") продолжает гореть
⇒ Продолжать процесс до тех пор, пока этот светодиод не погаснет
5. Быстро нажать еще раз кнопку "Пуск" на блоке управления или командном устройстве.
⇒ Третий прогон для программирования с целью измерения усилия, в состоянии самоблокировки, стандартная скорость с линейной стадией плавного хода, до достижения крайнего положения "Ворота ОТКР."
◦ Если светодиод "Light" ("Свет") гаснет
⇒ Процесс программирования успешно завершен
◦ Если светодиод "Light" ("Свет") продолжает гореть
⇒ Продолжать процесс до тех пор, пока этот светодиод не погаснет



УКАЗАНИЕ!

Если прогон для программирования прерван препятствием (привод остановится и включится реверс), то процесс программирования нужно продолжить в режиме безопасности. Для этого нужно нажать и удерживать кнопку "Пуск" на блоке управления или командном устройстве, пока не будут закончены соответствующие (вышеописанные) прогоны в режиме программирования. Нельзя быстро нажать и отпустить кнопку, как в состоянии самоблокировки!

Проверка допуска по усилию



ВНИМАНИЕ!

Предписано обязательное использование резиновых защитных планок на главных и вспомогательных замыкающих кромках. Запрещается эксплуатация раздвижных ворот без защитных планок!

⇒ В наш ассортимент включены следующие защитные планки. Активные (при контакте вызывают немедленную остановку ворот) или пассивные (захватывают часть маховой массы движущихся ворот). Эту планку можно заказать у специализированного торгового представителя SOMMER.

См. по вопросу предохранительных контактных планок также главу "Техобслуживание и уход - регулярная проверка"

Пробный пуск:

1. Закрыть ворота.
2. Нажать кнопку (Пуск 1) один раз. Ворота открываются до крайнего положения "Ворота ОТКР."
3. Нажать кнопку (Пуск 1) один раз. Ворота закрываются до крайнего положения "Ворота ЗАКР."
4. Если настроенные крайние положения ворот (Ворота ОТКР. или ЗАКР.) не достигаются, необходимо настроить правильный вес ворот с помощью потенциометра.
⇒ или внести поправки в настройку.

Указания по безопасности

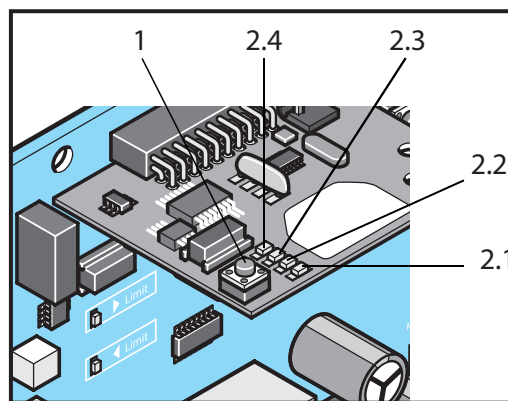
- Для обеспечения безопасной эксплуатации следует соблюдать все действующие предписания по технике безопасности для данного прибора по месту его эксплуатации! Консультацию по этому вопросу можно получить в предприятиях энергосбыта, Объединении немецких электротехников (VDE) и в отраслевых ассоциациях.
- Пользователю не гарантируется какая-либо защита от помех вследствие действия других средств связи или приборов (например, радиоустановок, которые в надлежном порядке эксплуатируются в том же диапазоне частот).
- В случае проблем с приемом следует, при необходимости, заменить источник питания в ручном пульте-передатчике.

Приемник радиосигналов



ВНИМАНИЕ!

Подсоединение или отсоединение приемника радиосигналов можно производить только в обесточенном состоянии системы управления. Если привод работает с аккумулятором, его следует также отсоединить от блока управления.



1. Кнопка обучения
- 2.1. Светодиод радиоканала 1
- 2.2. Светодиод радиоканала 2
- 2.3. Светодиод радиоканала 3
- 2.4. Светодиод радиоканала 4

Ввод в эксплуатацию

Назначение радиоканалов

Канал 1	импульсный режим
Канал 2	частичное открытие
Канал 3	задано ОТКР.
Канал 4	задано ЗАКР. или беспотенц. реле (необходимо активировать с помощью системы TorMinal)

Последовательность импульсов движения ворот

радиоканал 1: ОТКР - СТОП - ЗАКР - СТОП - ОТКР - СТОП - ЗАКР ...

Радиоканал 2: частичное открытие

Радиоканал 3: ОТКР - СТОП - ОТКР - СТОП - ОТКР ...

Радиоканал 4: ЗАКР - СТОП - ЗАКР - СТОП - ЗАКР - ...



УКАЗАНИЕ!

Перед первичным программированием ручных пультов-передатчиков следует всегда очищать память приемника.

Очистка памяти приемника радиосигналов

1. Нажать кнопку программирования (1) и удерживать ее нажатой.
 - ⇒ Через 5 секунд один из светодиодов мигает – еще через 10 секунд один из светодиодов горит
 - ⇒ В общей сложности через 25 секунд все светодиоды загорятся постоянным светом
2. Отпустить клавишу обучения (1)
 - ⇒ Процесс удаления из памяти завершен

Удаление канала из памяти приемника радиосигналов

1. Нажать кнопку программирования (1) и удерживать ее нажатой.
 - 1 раз для канала 1, горит светодиод (2.1).
 - 2 раза для канала 2, горит светодиод (2.2).
 - 3 раза для канала 3, горит светодиод (2.3).
 - 4 раза для канала 4, горит светодиод (2.4).
 - ⇒ Через 5 секунд светодиод начнет мигать
 - ⇒ Еще через 10 секунд светодиод загорится постоянным светом
2. Отпустить кнопку программирования (1).
 - ⇒ Процесс удаления из памяти завершен.

Программирование ручного пульта-передатчика



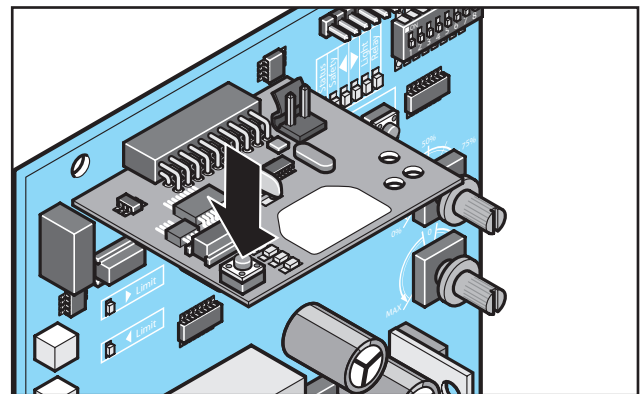
ВНИМАНИЕ!

Дистанционным управлением разрешается пользоваться только если ворота просматриваются, и в зоне их движения нет людей или предметов.



УКАЗАНИЕ!

Перед первичным программированием ручных пультов-передатчиков следует всегда очищать память приемника.



1. Нажать кнопку программирования.
 - 1 раз для канала 1, горит светодиод (2.1).
 - 2 раза для канала 2, горит светодиод (2.2).
 - 3 раза для канала 3, горит светодиод (2.3).
 - 3 раза для канала 4, горит светодиод (2.4).
 - ⇒ Если в течение 10 секунд код не отправлен, приемник радиосигналов переключается в обычный режим.
2. Нажимать желаемую кнопку на ручном пульте-передатчике до тех пор, пока не погаснет светодиод (2.1 / 2.2 / 2.3 / 2.4) – в зависимости от того, какой канал был выбран.
 - ⇒ Светодиод погас – программирование завершен.
 - ⇒ Ручной пульт-передатчик передал радиокод на приемник радиосигналов.
3. Для программирования других пультов-передатчиков следует повторить вышеуказанные шаги. Имеется макс. 112 ячеек памяти.

Прервать режим программирования:

Нажимать кнопку программирования (1) до тех пор, пока не перестанут гореть все светодиоды, или пока не пройдет 10 секунд без ввода.

Удаление ручного пульта-передатчика из памяти приемника

Если необходимо удалить пульт-передатчик из памяти приемника, следует - по соображениям безопасности- удалить из памяти **каждую** кнопку и **каждую** комбинацию кнопок пульта-передатчика!

1. Нажать кнопку программирования (1) и удерживать ее нажатой 5 секунд.
 - ⇒ Один из светодиодов мигает.
2. Отпустить кнопку программирования (1).
 - ⇒ Приемник радиосигналов находится в режиме удаления.
3. Нажать кнопку пульта-передатчика, код которой должен быть удален из приемника.
 - ⇒ Светодиод гаснет. Процесс удаления из памяти завершен.
4. Повторить эту процедуру для **всех** кнопок и комбинаций кнопок.

Ввод в эксплуатацию

Программирование по радио (HFL – высокочастотное программирование)

Предварительные условия для программирования по радио

Как минимум, один пульт-передатчик уже запрограммирован на данный приемник радиосигналов (см. главу "Программирование ручного пульта-передатчика").

Ограничения:

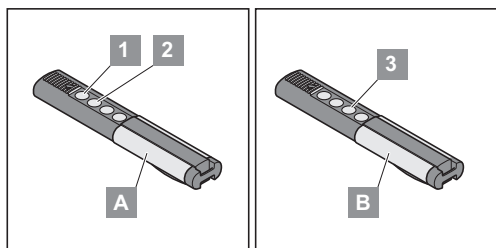
По радио невозможно следующее:

- целенаправленное программирование выбранной кнопки пульта на какой-либо радиоканал
- удаление пульта-передатчика, радиоканала или всего приемника радиосигналов (память)
- внесение изменений в программирование пульта-передатчика, запрограммированного по радио (например, программирование других кнопок)

Указания:

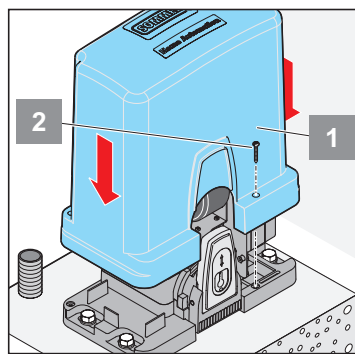
- Каждый из уже запрограммированных ручных пультов-передатчиков может перевести приемник радиосигналов по радио в режим программирования.
- Приемники радиосигналов, которые находятся в зоне действия ручного пульта-передатчика, переводятся в режим программирования одновременно.
- Функции кнопок, назначенные для пульта-передатчика (А) используются для подлежащего новому программированию пульта-передатчика (В), который по радио перевел приемник радиосигналов в режим программирования. Пример: на пульте-передатчике (А) кнопка 1 была запрограммирована на канал 1, а кнопка 2 – на канал 2.
⇒ Подлежащий новому программированию пульт-передатчик (В) получает функции кнопок от пульта-передатчика (А): кнопка 1 – на канал 1, кнопка 2 – на канал 2).

Порядок действий



1. Нажать кнопки 1 + 2 запрограммированного ручного пульта-передатчика (А) и удерживать в течение 5 секунд, пока на приемнике радиосигналов не загорится светодиод канала 1.
⇒ Если в течение следующих 10 секунд код не отправлен, приемник радиосигналов переключается в обычный режим.
⇒ Прерывание режима программирования: нажать кнопку (1), светодиод канала 1 погаснет.
2. Отпустить кнопки 1 + 2 на пульте-передатчике (А).
3. Нажать любую кнопку, например, (3) на пульте-передатчике, подлежащем новому программированию (В).
4. Вначале светодиод канала 1 на приемнике радиосигналов мигнет, а затем погаснет.
⇒ Пульт-передатчик (В) запрограммирован.

Завершение ввода в эксплуатацию



1. Отсоединить входящий в комплект поставки кабель питания и подключить вместо него постоянно проложенный кабель питания

Макс. длина провода 30 м
Макс. сечение провода 2,5 мм²



ВНИМАНИЕ!

Кабель питания необходимо вводить внутрь корпуса вместе с оболочкой!

2. Установить кожух
3. Зафиксировать кожух винтом

Указания по безопасности

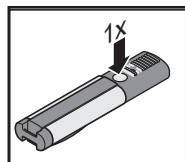
- Дистанционным управлением разрешается пользоваться только если ворота просматриваются, и в зоне их движения нет людей или предметов.
 - Не допускать близко к воротам детей, инвалидов и животных.
 - Ни в коем случае не брать руками за движущиеся ворота или подвижные части.
 - Проезд ворот разрешается только если они полностью открыты.
1. Механическое оборудование ворот и смыкающиеся створки создают опасность сдавливания и порезов.
 - ⇒ Поэтому следует в обязательном порядке соблюдать указания по безопасности, приведенные в настоящем руководстве, а также применимые стандарты и нормативные документы по мерам безопасности при работе со смыкающимися створками.

Открытие ворот



ВНИМАНИЕ!

Кнопки и другие командные устройства разрешается монтировать и приводить действие только в зоне видимости ворот. Нарушение этого требования может повлечь за собой тяжкие телесные повреждения других людей.



1. Нажать на датчик импульсов или кнопку ручного пульта-передатчика 1 раз
 - Исходное положение "Ворота ЗАКР."
 - Если нажата кнопка "ОТКР." при движущихся воротах, происходит остановка ворот.
 - При повторном нажатии ворота закрываются.

Закрытие ворот

1. Нажать на кнопку или на ручной пульт-передатчик 1 раз
 - Исходное положение "Ворота ОТКР."
 - Если нажата кнопка "ЗАКР." при движущихся воротах, происходит остановка ворот.
 - При повторном нажатии ворота открываются.

Открытие и закрытие на заданную величину

Эта функция дает возможность открывать и закрывать ворота с помощью отдельной соответствующей кнопки на ручном пульте-передатчике.

Открытие на заданную величину:

- запрограммировать желаемую кнопку ручного пульта-передатчика на радиоканал 3 (см. "Назначение радиоканалов")

Закрытие на заданную величину:

- запрограммировать желаемую кнопку ручного пульта-передатчика на радиоканал 4 (см. "Назначение радиоканалов")

Функция частичного открытия

Эта функция открывает ворота лишь частично.



УКАЗАНИЕ!

Программирование новой функции частичного открытия можно производить только при неактивной функции автозакрытия.



УКАЗАНИЕ!

На заводе предварительно настроено частичное открытие примерно на 20% общей длины ворот. Если его нужно сохранить, программируется только радиоканал 2 или соответственно подключить кнопки.

Пример использования:

открыть ворота для прохода людей. Частичное открытие может включаться второй кнопкой или по радио (ручной пульт-передатчик, дистанционный кодер и т.д.).

Частичное открытие по радио

1. Закрывать ворота полностью до крайнего положения "Ворота ЗАКР."
2. Выбрать радиоканал 2 и запрограммировать частичное открытие на желаемую кнопку ручного пульта-передатчика
 - ⇒ См. "Назначение радиоканалов"
3. Переместить ворота до желаемой ширины частичного открытия путем однократного нажатия на кнопку ручного пульта-передатчика (кнопка частичного открытия), запрограммированную на радиоканал 2
4. Снова нажать на кнопку частичного открытия, когда будет достигнута желаемая ширина частичного открытия
 - ⇒ Ворота останавливаются
 - ⇒ Функция "Частичное открытие" успешно запрограммирована

Частичное открытие с помощью импульсной кнопки

1. Подключать кнопку в соответствии с главой "Подключение"
2. Закрывать ворота полностью до крайнего положения "Ворота ЗАКР."
3. Переместить ворота до желаемой ширины частичного открытия нажатием кнопки
4. Снова нажать на кнопку, когда будет достигнута желаемая ширина частичного открытия
 - ⇒ Ворота останавливаются
 - ⇒ Функция "Частичное открытие" успешно настроена

Удаление настройки частичного открытия

- Закрывать ворота до крайнего положения "Ворота ЗАКР."
- Нажать кнопку PROG ("Прог.") + кнопку ручного пульта-передатчика, которая была запрограммирована на частичное открытие, и удерживать ее нажатой в течение нескольких секунд

или

- Закрывать ворота до крайнего положения "Ворота ЗАКР."
- Удерживать нажатыми в течение нескольких секунд кнопку PROG ("Прог.") + кнопку частичного открытия
 - ⇒ Загорится светодиод "Light" ("Свет"), как только настройка частичного открытия будет успешно удалена

Автоматическое закрытие



ВНИМАНИЕ!

Опасность травм при автоматическом закрытии. Автоматически закрывающиеся ворота могут травмировать людей, которые в зоне движения ворот в момент закрытия. В обязательно порядке смонтировать фотореле, прежде чем включать эту функцию! Это предписано законом.



ВНИМАНИЕ!

Блок управления не реагирует на длительные сигналы в направлении "Ворота ОТКР." Таймер должен быть подключен через фоторелейный барьер.



УКАЗАНИЕ!

При эксплуатации с функцией автоматического закрытия ворот следует соблюдать стандарт EN 12453.



УКАЗАНИЕ!

Существуют два варианта автоматического закрытия ворот. Первый из них дает возможность настроить время открытых ворот от 0 до 255 секунд.

1. Полуавтоматическое закрытие (потенциометр влево)
2. Полностью автоматическое закрытие (потенциометр вправо)
3. Отключить автоматическое закрытие (потенциометр в среднем положении)



УКАЗАНИЕ!

Об отсчете периода открытых ворот свидетельствует мигание светодиода "Status" ("Состояние"). (2 x ... 2 x ...)

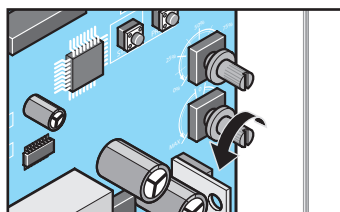


УКАЗАНИЕ!

При активном режиме безопасности (ДИП 1 ВКЛ.) функция автоматического закрытия неактивна

полуавтоматическое закрытие

- Принимаются все команды, поступающие от командных устройств
- По достижении крайнего положения "Ворота ОТКР." или заданной ширины частичного открытия начинается отсчет периода открытых ворот (далее - "ПОВ")
- По истечении заданного периода ПОВ ворота закроются
- При поступлении импульсного сигнала команды (например, от кнопки "ПУСК", кнопочного пульта или радиоканала 1) длительность ПОВ сокращается
- При поступлении команды на частичное открытие длительность ПОВ сокращается
- В случае остановки в промежуточном положении отсчет периода ПОВ не производится

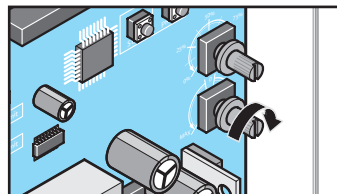


Поворачивать потенциометр влево, пока не будет достигнута желаемая длительность ПОВ

Полностью автоматическое закрытие

- При открытии ворот все команды игнорируются
- По достижении крайнего положения "Ворота ОТКР." или заданной ширины частичного открытия начинается отсчет периода ПОВ

- При поступлении импульсного сигнала команды (например, от кнопки "ПУСК", кнопочного пульта или радиоканала 1) отсчет периода ПОВ начинается сначала
- Если при нахождении привода в положении "Частичное открытие" поступит повторная команда на частичное открытие, отсчет периода ПОВ начинается сначала



Поворачивать потенциометр вправо, пока не будет достигнута желаемая длительность ПОВ

Команда "СТОП" при автоматическом закрытии

Команда "СТОП", подаваемая нажатием кнопки "СТОП" (см. главу "Подключение"), движение ворот прекращается во всех случаях, независимо от того, какой именно вид автоматического закрытия был выбран.

Срабатывание фоторелейного барьера при автоматическом закрытии

ДИП-переключатель 6:

- ВКЛ. Ворота закрываются через 5 секунд после срабатывания фоторелейного барьера
- ВЫКЛ. После срабатывания отсчет периода открытых ворот ПОВ начинается снова

Время предварительного предупреждения

Подключенный предупреждающий световой сигнал мигает после нажатия кнопочного выключателя или ручного пульта-передатчика в течение 5 секунд (заводская настройка).

Если в течение этого времени еще раз привести в действие командное устройство, то отсчет времени предварительного предупреждения будет прерван.

- Подключать кнопку в соответствии с главой "Подключение"

ДИП-переключатель 8

"ВКЛ.": время предварительного предупреждения активно

"ВЫКЛ.": время предварительного предупреждения неактивно

Режим безопасности

В режиме безопасности возможны движения ворот только по длительному сигналу от кнопок.

Режим безопасности не предусматривает возможности радиоуправления.



ВНИМАНИЕ!

В режиме безопасности отключение усилия не производится.

Опасность тяжелых телесных повреждений!

Необходимо всегда убедиться в отсутствии людей, животных и предметов в зоне движения ворот.



ВНИМАНИЕ!

Кнопки и другие командные устройства разрешается монтировать и приводить действие только в зоне видимости ворот.

Нарушение этого требования может повлечь за собой тяжкие телесные повреждения других людей.

Управление

ДИП-переключатель 1:

"ВКЛ.": активирует режим безопасности

- ⇒ Для выполнения движений ворот необходимо удерживать кнопку нажатой до тех пор, пока ворота перемещаются в направлении ОТКР. или ЗАКР.

"ВЫКЛ.": деактивирует режим безопасности



УКАЗАНИЕ!

В случае отказа предохранительных устройств система управления также переходит в режим безопасности. Но это касается только движения, которое стало опасным вследствие неисправности какого-либо предохранительного устройства

Пример: Если произошел отказ предохранительной контактной планки в направлении "Ворота ЗАКР.", закрытие ворот до момента ремонта неисправности возможно только в режиме безопасности.

Распознавание препятствия



ВНИМАНИЕ!

Кнопки и другие командные устройства разрешается монтировать и приводить действие только в зоне видимости ворот. Нарушение этого требования может повлечь за собой тяжкие телесные повреждения других людей.



ВНИМАНИЕ!

Длина движения в обратном направлении настраивается как можно меньшей, чтобы прутья решетки на воротах не представляли нового источника опасности на вспомогательной замыкающей кромке. Время реверсирования можно изменить с помощью системы TorMinal.



УКАЗАНИЕ!

Реверс: Привод останавливается при наезде на препятствие, и сразу же движется в противоположном направлении, чтобы отойти от препятствия

Частичное реверсирование: Привод движется в противоположном направлении на предварительно заданное расстояние, чтобы освободить обнаруженное препятствие.

Полное реверсирование: Привод движется в противоположном направлении до конца, пока не достигнет крайнего положения.

Функцию распознавания препятствий выполняют следующие предохранительные устройства:

- фоторелейный барьер (защита объекты)
- предохранительные контактные планки (защита людей)
- отключение усилия привода (защита людей)

Распознавание препятствий посредством фоторелейного барьера



ВНИМАНИЕ!

Фоторелейный барьер разрешается использовать только для защиты объектов. Пользоваться фоторелейным барьером для защиты людей запрещается!

- Подключать кнопку в соответствии с главой "Подключение"

Поведение в положении "Ворота ЗАКР.":

ДИП 4 "ВКЛ": Полное реверсирование

ДИП 4 "ВЫКЛ": Частичное реверсирование



УКАЗАНИЕ!

При движении в направлении "Ворота ОТКР." фоторелейный барьер не действует!



УКАЗАНИЕ!

В случае прерывания светового барьера ворота немного продолжают двигаться до полной остановки!

Распознавание препятствий посредством предохранительных контактных планок:

- Подключать кнопку в соответствии с главой "Подключение"



ВНИМАНИЕ!

Необходимо в обязательном порядке следить за тем, чтобы предохранительные контактные планки были подключены в правильном направлении (ОТКР./ЗАКР.). Предохранительная контактная планка, подключенная в направлении "Ворота ЗАКР.", не срабатывает при движении в направлении "Ворота ОТКР." и наоборот.

Поведение:

ДИП 2 "ВКЛ": Полное реверсирование

ДИП 2 "ВЫКЛ": Частичное реверсирование

Отключение усилия привода



ВНИМАНИЕ!

В режиме безопасности не происходит отключения усилия привода.

Этот режим стандартно включается во время этапа программирования рабочих усилий.

ДИП переключатель 1 также находится в положении "ВКЛ."

При этом режиме существует опасность тяжких телесных повреждений при пребывании в зоне движения ворот!

- Чувствительность функции отключения усилий зависит от правильной регулировки веса ворот с помощью потенциометра регулировки веса.

⇒ К этому см. главу "Ввод в эксплуатацию"

Режим экономии электроэнергии

С целью экономии энергии система управления переключает привод через определенное заданное время в режим экономии электроэнергии. Подключенные принадлежности (например, фоторелейный барьер, предохранительная контактная планка, внешний приемник радиосигналов и т.д.) при этом выключаются и снова включаются при следующей команде (от кнопочного пункта, радиосигналом и т.д.).



УКАЗАНИЕ!

На заводе произведена предустановка времени до переключения системы управления в режим экономии электроэнергии: 6,5 минут. Это время можно изменить с помощью системы TorMinal. (см. руководство по эксплуатации системы TorMinal!)

При использовании внешнего приемника радиосигналов важно:

Поскольку внешние приемники радиосигналов в режиме экономии электроэнергии отключаются, они более не могут принимать никаких команд от системы управления по радио, когда блок управления переключится на режим экономии электроэнергии.

Если используется внешний приемник радиосигналов, следует отключить режим экономии электроэнергии с помощью ДИП-переключателя 5.

Управление

Отключение режима экономии электроэнергии:

ДИП 5 "ВЫКЛ": Режим экономии электроэнергии активен (заводская настройка)

ДИП 5 "ВКЛ": Режим экономии электроэнергии неактивен

При использовании аккумуляторной батареи важно:

- При подключенной аккумуляторной батарее резервный режим автоматически выключается, чтобы аккумуляторная батарея могла заряжаться
- В случае перебоев электропитания при подключенной аккумуляторной батарее система управления через 5 секунд автоматически переключается в режим экономии электроэнергии, чтобы увеличить время работы аккумулятора. Эту функцию нельзя отключить

Защита от перегрузки

Если при открытии или закрытии ворот привод оказывается перегружен, блок управления распознает это и стопорит привод.

При перезагрузке системы управления привод снова переводится в состояние готовности к работе (см. главу "Ввод в эксплуатацию").

Работа после отключения электропитания

При отключении электропитания сохраняются запрограммированные значения усилий, а также крайние положения. При подаче напряжения первое движение привода всегда - открытие ворот ОТКР.

Если отключение электропитания произойдет во время движения ворот, привод остановится. После повторного включения электропитания привод можно запустить снова с помощью командного устройства. Тогда привод движется в состоянии самоблокировки со сниженной скоростью до достижения крайнего положения "Ворота ОТКР."

Система аварийного отпирания



ВНИМАНИЕ

При аварийном отпирании ворота могут автоматически прийти в движение, если они не выставлены на 100 % горизонтально. Опасность травм!



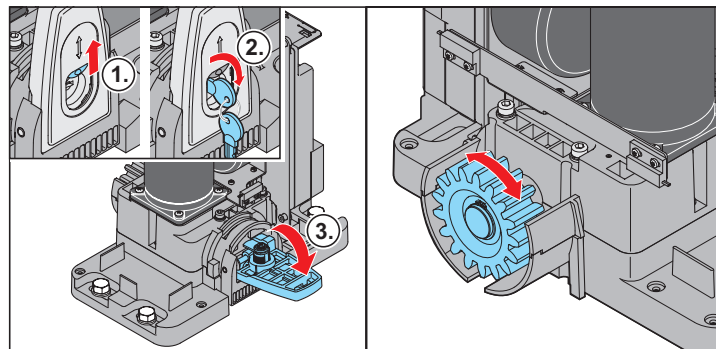
УКАЗАНИЕ!

Деблокирование может производиться при любом положении ворот.

Если привод после экстренного разблокирования не блокируется повторно в крайнем положении и не запускается с помощью командного устройства, то он движется в состоянии самоблокировки со сниженной скоростью до достижения крайнего положения "Ворота ОТКР."

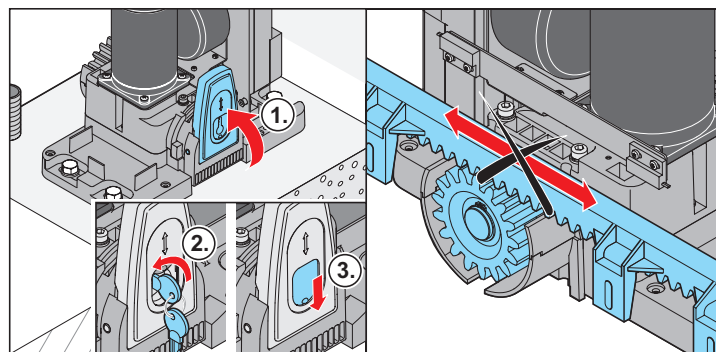
Если движение прервано препятствием, привод остановится и включится реверс. Его можно запустить снова с помощью командного устройства. Следующее движение происходит в состоянии самоблокировки до достижения крайнего положения "Ворота ЗАКР."

Деблокирование привода



1. Снять пылезащитный колпачок
2. Отпереть замок
3. Откинуть рычаг фиксатора книзу
⇒ Привод разблокирован. Ворота можно двигать только вручную

Блокирование привода



1. Откинуть рычаг фиксатора вверх
2. Запереть замок
3. Установить пылезащитный колпачок



УКАЗАНИЕ!

Сдвигать ворота туда-сюда, чтобы зубчатое колесо легче вошло в зацепление с зубчатой рейкой и двигатель мог зафиксироваться.

⇒ Привод заблокирован, теперь ворота могут двигаться только под действием двигателя.

Техобслуживание и уход

Указания по безопасности



ОПАСНО!

Ни в коем случае не подвергать привод или корпус блока управления чистке водой из шланга или струей под давлением.

- Перед началом работы с приводом его следует обесточить и заблокировать от повторного включения.
- Не пользоваться для чистки щелочами и кислотами.
- При необходимости протереть привод сухой ветошью.
- Ни в коем случае не брать руками за движущиеся ворота или подвижные части.
- Существует опасность сдавливания и пореза острыми краями и механизмом ворот.
- Все винты крепления привода проверять на надежность посадки, при необходимости, подтягивать.
- Контролировать ворота согласно инструкции производителя.

Регулярный контроль

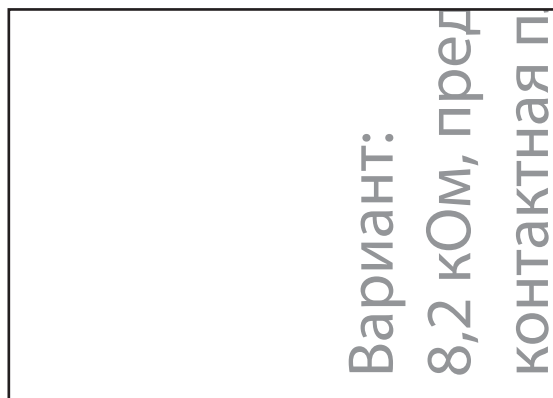
- Проверять надлежащее функционирование предохранительных устройств регулярно, но не реже одного раза в 6 месяцев. См. EN 12453:2000.
- Правильность функционирования оборудования техники безопасности, чувствительного к изменению давления (например, предохранительную контактную планку), следует контролировать каждые 4 недели, см. EN 60335-2-95:11-2005.

Проверка	Поведение	да/нет	Возможная причина	Способ устранения
Отключение усилия Створка ворот при закрытии могут быть остановлены при контакте с предметом размерами 50 мм x 50 мм.	Привод выполняет реверс при наезде на препятствие?	да	• Функция отключения усилия действует	
		нет	• Допуск по усилиям слишком высок • Ворота отрегулированы неправильно	• С помощью системы TorMinal уменьшать допуск усилий, пока проверка не будет успешной. Ранее следует дважды полностью открыть и закрыть ворота под надзором. См. Руководство по эксплуатации системы TorMinal. • Отрегулировать ворота, пригласить специалиста!
Система аварийного отпирания Порядок действий согласно описанию в главе "Аварийное отпирание".	Ворота должны легко открываться / закрываться вручную. (ворота сбалансированы)	да	• Все в норме!	
		нет	• Аварийное отпирание неисправно • Ворота заклинило	• Отремонтировать устройство аварийного отпирания • Проверить ворота, см. Руководство по техническому обслуживанию ворот.
Предохранительная контактная планка, если имеется Ворота открыть/закрыть, при этом нажать на планку.	Поведение ворот отрегулировано так, как показывает ДИП-переключатель 2. Горит светодиод "Safety" ("Безопасность")	да	• Все в норме!	
		нет	• Разрыв кабеля, отсоединилась клемма. • Планка неисправна.	• Проверить проводку, подтянуть клеммы. • Прекратить эксплуатацию ворот и заблокировать от повторного включения. Позвонить в сервисную службу!
Фоторелейный барьер, если имеется Ворота открыть/закрыть, и при этом прервать фоторелейный барьер.	Поведение ворот отрегулировано так, как показывает ДИП-переключатель 4. Горит светодиод "Safety" ("Безопасность")	да	• Все в норме!	
		нет	• Разрыв кабеля, отсоединилась клемма. • Загрязнены фотозлементы фоторелейного барьера. • Сместился защитный фоторелейный барьер (погнуто крепление) • Неисправны фотозлементы фоторелейного барьера.	• Проверить проводку, подтянуть клеммы. • Прочистить фотозлементы • Настроить фотозлементы • Прекратить эксплуатацию ворот и заблокировать от повторного включения. Позвонить в сервисную службу!

Устранение неисправностей

Неисправность	Возможная причина	Способ устранения
Привод не закрывает ворота	• Было прервано питание фоторелейного барьера	Проверить подключение Заменить предохранитель
	• Привод был отсоединен от сети	• После восстановления сетевого напряжения первая команда на привод открывает ворота
	• Привод находился в промежуточном положении, когда произошло его отключение от сети или аварийное отпирание; из-за этого он переключился в режим безопасности	• В режиме безопасности ворота следует привести к крайнее положение и заблокировать
Привод открывает ворота, после этого никакой реакции на команду ручного пульта-передатчика	• Сработало устройство защиты входа (например, поврежден фотоэлемент фоторелейного барьера), мигает светодиод "Safety" ("Безопасность") (см. таблицу)	• Устранить препятствие из зоны действия фоторелейного барьера • Отремонтировать фотоэлемент фоторелейного барьера • Неправильно подключен блок управления
При открытии или закрытии ворот меняется скорость	• Привод запускается и замедляет ход перед достижением крайнего положения	Совершенно нормально, привод запускается с максимальной скоростью. Перед достижением крайнего положения привод сбавляет скорость (плавный ход).
Управлять воротами можно только при нажатом кнопочном выключателе или повернутом ключе в замке-выключателя	• Включен режим безопасности	Отключить режим безопасности, см. главу "Выбор настроек ДИП-переключателей", либо отсоединить поврежденное предохранительное периферийное устройство.
Только приемник радиосигналов!!		
Мигают все светодиоды	• Все ячейки памяти заняты, макс. 112.	• Удалить ручные пульты-передатчики, которые больше не нужны. • Установить дополнительный приемник радиосигналов.
Постоянно горит один из светодиодов на приемнике	• Радиосигнал принимается, возможно, неисправна кнопка ручного пульта-передатчика или поступает посторонний сигнал.	• Вынуть батарейку из пульта-передатчика. • Дождаться, пока пропадет посторонний сигнал.
Горит один из светодиодов на приемнике	• Приемник радиосигналов в режиме программирования, ожидает радиокода ручного пульта-передатчика.	Нажать требуемую кнопку на ручном пульте-передатчике.

Описание последовательности мигания светодиодов



Последовательности мигания светодиода "Safety" ("Безопасность")		Значение
████████████████████	Горит постоянно	Приведено в действие устройство аварийного разблокирования, нажата кнопка аварийного выключателя или кнопка "Стоп"
■ ■ ■ ■	2 х	Согнулась предохранительная контактная планка или последовало отключение усилия
■ ■ ■ ■ ■ ■	3 х	Прерван фоторелейный барьер
■ ■ ■ ■ ■ ■ ■ ■	4 х	Время работы > 90 секунд, перемещение слишком малое или слишком большое
■ ■ ■ ■ ■ ■ ■ ■ ■ ■	5 х	Системный сбой: блок управления неисправен или перегружен
■ ■	1 шт.	Зарядка аккумулятора больше не хватает

Последовательности мигания светодиода "Status" ("Состояние")		Значение
████████████████████	Горит постоянно	Установка в порядке
■ ■ ■ ■	4 х	Режим экономии электроэнергии активен
■ ■ ■ ■	2 х	Истек период открытых ворот при автозакрытии
■ ...3 сек... ■ ... 3 сек... ■ ...3 сек... ■	1 шт.	Привод находится в режиме экономии электроэнергии

Демонтаж



ВАЖНО!

Соблюдайте указания по безопасности!

Ход работ соответствует разделу "Монтаж", однако имеет обратную последовательность. Описанные работы по настройке отпадают.

Утилизация

Соблюдайте предписания, действующие в соответствующей стране!

Гарантия и сервисное обслуживание

Гарантия соответствует положениям законодательства. По вопросу гарантийных обязательств следует обращаться к торговому представителю. Право на гарантийное обслуживание действует только в стране, где был приобретен привод.

Батарейки, предохранители и лампы накаливания из гарантии исключаются.

Если требуются услуги службы сервиса, запасные части или принадлежности, обращайтесь к своему специализированному торговому представителю.

Мы постарались сделать Руководство по монтажу и эксплуатации как можно более наглядным. Если у вас есть идеи по улучшению оформления или недостаточно данных, приведенных в Руководстве по монтажу и эксплуатации, присылайте нам свои предложения:

Факс: 0049 / 7021 / 8001- 401

Эл. почта: doku@sommer.eu

Настройки

Переключатель	ВКЛ	ВЫКЛ. (состояние при поставке)
1	Режим безопасности активен	Режим безопасности неактивен
2	Длительность срабатывания на входе "SKL (предохранительная контактная планка) / отключение усилия"	
	Полное реверсирование	Частичное реверсирование
3	Потенциометр регулировки веса заблокирован	Потенциометр регулировки веса разблокирован
4	Длительность срабатывания на фоторелейном барьере при закрытии	
	Полное реверсирование	Частичное реверсирование
5	Режим экономии электроэнергии	
	Режим экономии электроэнергии неактивен	Режим экономии электроэнергии активен
6	Ворота закрываются через 5 с после срабатывания фоторелейного барьера	При срабатывании фоторелейного барьера отсчет настроенного периода открытых ворот начинается сначала
7	Упор ворот справа	Упор ворот слева
8	Время предварительного предупреждения активно	Время предварительного предупреждения неактивно

Схема подключения

