

GIGAsedo



Содержание

Общие данные.....	3
Символы.....	3
Указания по безопасности.....	3
Использование по назначению.....	3
Технические характеристики.....	4
Размерные чертежи.....	4
Описание функций.....	5
Декларация производителя о соответствии компонентов.....	6
Подготовительные мероприятия к монтажу.....	7
Указания по безопасности.....	7
Индивидуальные средства защиты.....	7
Размеры для крепления.....	7
Балансировка.....	7
Статический удерживающий момент.....	7
Комплектность поставки.....	8
Монтаж.....	9
Указания по безопасности.....	9
Указания по монтажу.....	10
Установка привода и монтаж упора против проворачивания... ..	10
Настройка цепной системы экстренного отпирания.....	10
Тросы для ручной системы экстренного переключения.....	10
Удлинение или укорачивание тяговой цепи на приводе.....	11
Подключение к сети электропитания.....	11
Подключение цифрового концевого выключателя (декодера).....	12
Монтаж и подключение блока управления.....	13
Подключение устройств безопасности и принадлежностей.....	13
Ввод в эксплуатацию.....	14
Указания по безопасности.....	14
Контроль направления хода.....	14
Настройка крайних положений и конечных выключателей.....	14
Эксплуатация/управление.....	15
Система аварийного отпирания.....	15
Техобслуживание и уход.....	16
Указания по безопасности.....	16
Регулярный контроль.....	16
Техобслуживание и дополнительный контроль.....	16
Прочие положения.....	17
Демонтаж.....	17
Утилизация.....	17

Общие данные

Символы



ПРЕДУПРЕЖДАЮЩИЙ ЗНАК:

Указывает на грозящую опасность! При несоблюдении могут иметь место тяжкие или опасные для жизни травмы, а также материальный ущерб!



УКАЗАТЕЛЬНЫЙ ЗНАК:

Информация, полезное указание!



Указывает в начале или в тексте на соответствующую иллюстрацию.

Данный привод изготовлен в соответствии с следующими нормативными документами:

- EN12453 Безопасность эксплуатации ворот с силовым приводом, требования
- EN12978 Предохранительные устройства для ворот с силовым приводом, требования и процедура испытаний
- EN 12604 Ворота – Механические аспекты – Требования
- Директива ЕС о низковольтном оборудовании 2006/95/ЕС
- Директива ЕС об ЭМС 2004/108/ЕС

и отгружен с завода в безупречном по критерии техники безопасности состоянии.

Указания по безопасности

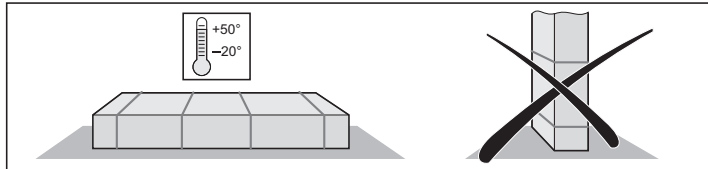
Общие положения

- Настоящее руководство по монтажу и эксплуатации должно быть прочитано, понято и соблюдаться лицом, осуществляющим монтаж, эксплуатацию или техобслуживание привода.
- Настоящее руководство по монтажу следует держать наготове.
- Монтаж, подключение и первичный ввод привода в эксплуатацию разрешается производить только квалифицированному электрику.
- Монтажник установки несет ответственность за всю установку в целом. Он обязан соблюдать действующие стандарты, директивы и предписания, которые действуют в соответствующем месте монтажа.
В частности, монтажник установки обязан проверить и соблюдать максимально разрешенные значения усилий замыкания согласно стандартам EN 12445 (Безопасность эксплуатации ворот с силовым приводом, процедура испытаний) и EN 12453 (Безопасность эксплуатации ворот с силовым приводом, требования). Он несет ответственность за составление технической документации к установке в целом, которая должна быть приложена к установке.
- Электропроводку проложить постоянно, провода надежно зафиксировать против смещения.
- Производитель не несет ответственности за ущерб или неисправности, вызванные несоблюдением Руководства по монтажу и эксплуатации.
- Перед вводом в эксплуатацию необходимо убедиться, что параметры электропитания соответствуют данным заводской таблички. Если это не так, вводить привод в эксплуатацию запрещается.
- При подключении трехфазного тока необходимо соблюдать поле правого вращения.
- В системах с постоянным подключением к сети необходимо установить прерыватель с отсоединением всех полюсов от сети питания.
- Принимайте во внимание и соблюдайте директиву „Технические правила для рабочих мест ASR A1.7“ Комитета по вопросам безопасности рабочих мест (ASTA). (действует для эксплуатационников в Германии, в других странах следует соблюдать и выполнять соответствующие предписания).
- Регулярно проверяйте токоведущие кабели и провода на повреждении изоляции или обрывы. При обнаружении неисправности проводов следует немедленно отключить электропитание и заменить поврежденный кабель или провод.
- Соблюдайте требования местного предприятия энергоснабжения.
- Перед производством работ на воротах или приводе всегда обесточивать блок управления и привод и блокировать его от повторного включения.

- Ни в коем случае не эксплуатировать привод, имеющий повреждения.
- Использовать только оригинальные запасные части и принадлежности от изготовителя.

Для хранения

- Хранить привод разрешается только в закрытых сухих помещениях при температуре в помещении от -20 до $+50$ °С, при относительной влажности 20 – 90% (без образования конденсата).
- Хранить привод в горизонтальном положении.



Для эксплуатации

- При эксплуатации с функцией автоматического закрытия ворот следует соблюдать стандарт EN 12453 смонтировать предохранительное устройство (например, защитный фоторелейный барьер).
- После монтажа и ввода в эксплуатацию все пользователи обязаны пройти инструктаж о принципах действия и порядке управления. Всем пользователям необходимо дать указания об источниках опасности и рисках, сопряженных с этой системой.
- При открытии и закрытии ворот в зоне их действия не должны находиться люди, животные и предметы.
- Постоянно наблюдать за движущимися воротами и не допускать к ним людей, пока ворота не откроются или не закроются полностью.
- Проезд сквозь ворота разрешается только после их полного открытия.
- Ни в коем случае не беритесь руками за движущиеся ворота или подвижные части.
- Регулярно проверяйте безопасность выполнения защитных и предохранительных функций и, при необходимости, устраняйте неисправности. См. „Техобслуживание и уход“.

Заводская табличка

- Заводская табличка закреплена на корпусе редуктора сбоку.
- На заводской табличке приведено точное обозначение типа и дата изготовления привода (месяц/год).

Использование по назначению



УКАЗАНИЕ!

По окончании монтажа привода лицо, ответственное за монтаж привода, обязано, в соответствии с Декларацией о машинном оборудовании 2006/42/ЕС выдать декларацию соответствия ЕС на систему ворот и прикрепить знак маркировки CE и заводскую табличку. Эти документы, а также Руководство по монтажу и эксплуатации привода, остаются у ответственного за эксплуатацию.

- Привод предназначен исключительно для открывания и закрывания промышленных ворот (например, секционных, жалюзийных, складывающихся, плеченочных быстрораскручивающихся и шарнирных ворот) с полным уравновешиванием пружин и противовесов. Иное или выходящее за эти рамки использование считается использованием не по назначению. Производитель не несет ответственности за ущерб, возникший вследствие иного использования. Риск несет исключительно пользователь. При этом гарантийные обязательства утрачивают силу.
- Использовать привод только в сухих помещениях и взрывобезопасных зонах.
- Ворота, автоматизированные приводом, должны соответствовать действующим на данный момент стандартам и нормативным документам, например, EN 12453, EN 12604, EN 12605.
- Эксплуатировать привод только в исправном техническом состоянии, а также только согласно назначению, с осознанием мер безопасности и рисков, при соблюдении Руководства по монтажу и эксплуатации. Запрещается превышать указанные в технических характеристиках предельные значения.
- Немедленно устранять неисправности, которые могут отрицательно повлиять на безопасность.

Общие данные

- Ворота должны быть устойчивыми и прочными, а также должны быть правильно выставлены, т. е. при открытии и закрытии они не должны прогибаться или деформироваться.
- Блок управления GIGAcontrol и привод GIGAsedo разрешается эксплуатировать только вместе. Разрешается использовать только приводы для промышленных ворот SOMMER.
- Блок управления GIGAcontrol и привод GIGAsedo предназначены для использования в частной сфере.
- Привод удовлетворяет требованиям степени защиты IP-54. Не эксплуатировать привод в помещениях с агрессивной атмосферой (например, воздух с повышенным содержанием солей).

Технические характеристики

Работа от трехфазного источника электропитания

GIGAsedo		24.10x	18.14x
Крутящий момент на выходном валу	Нм	100	140
Статический удерживающий момент	Нм	450	600
Частота вращения выходного вала	об/мин	24	18
Мощность двигателя	кВт	0,37	0,55
Рабочее напряжение	В	3 фазн. ~230/400	3 фазн. ~230/400
Частота	Гц	50	50
Номинальный ток	А	2,6/1,5	3,45/2,0
Коеф. мощности „косинус фи“		0,65	0,7
Продолжительность включения двигателя	ПВ %	60	60
Диапазон действия концевых выключателей		14	14*
Степень защиты	IP	54	54
Класс изоляционного материала		F	F
Управляющее напряжение	В	24	24
Разреш. диапазон температур	°С	от -5 °С до +40 °С	от -5 °С до +40 °С
Уровень постоянного звукового давления	дБ(А)	<70	<70
Пустотелый вал	мм	25,4	25,4/31,75
Предохранитель в сети заказчика	А	10 (инерц.)	10 (инерц.)
Подводящий провод в сети заказчика	мм ²	5x1,5	5x1,5
Масса (ок.)	кг	13	14

Работа от однофазного источника электропитания

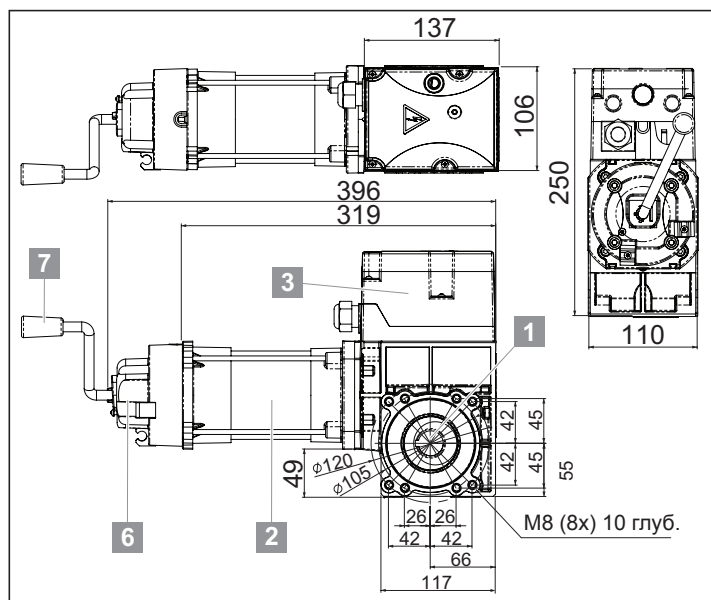
GIGAsedo		24.07x-S	18.10x-S
Крутящий момент на выходном валу	Нм	70	100
Статический удерживающий момент	Нм	450	600
Частота вращения выходного вала	об/мин	24	18
Мощность двигателя	кВт	0,37	0,55
Рабочее напряжение	В	1 фаз. 230	1 фаз. 230
Частота	Гц	50	50
Номинальный ток	А	2,6	3,45
Коеф. мощности „косинус фи“		0,65	0,7
Продолжительность включения двигателя	ПВ %	40	40
Диапазон действия концевых выключателей		14*	14*

GIGAsedo		24.07x-S	18.10x-S
Степень защиты	IP	54	54
Класс изоляционного материала		F	F
Управляющее напряжение	В	24	24
Разреш. диапазон температур	°С	от -5 °С до +40 °С	от -5 °С до +40 °С
Уровень постоянного звукового давления	дБ(А)	<70	<70
Пустотелый вал	мм	25,4	25,4/31,75
Предохранитель в сети заказчика	А	10 (инерц.)	10 (инерц.)
Подводящий провод в сети заказчика	мм ²	3x1,5	3x1,5
Масса (ок.)	кг	14	15

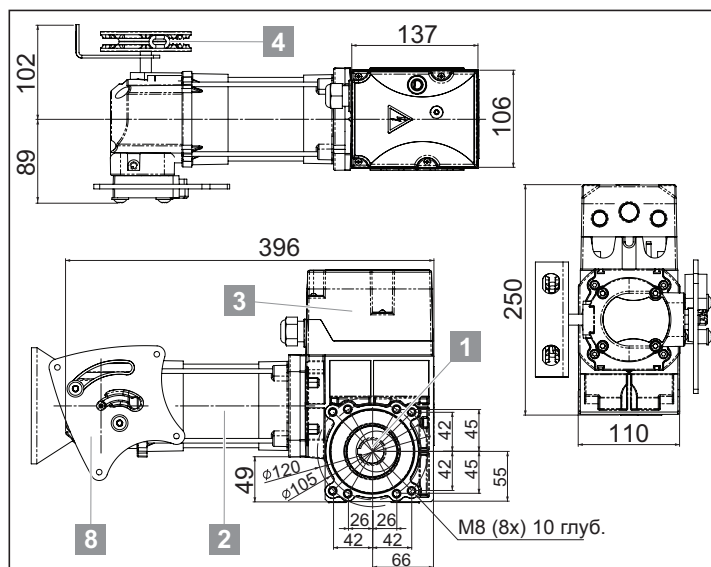
* По мере необходимости, также с диапазоном концевых выключателей = 20

Размерные чертежи

GIGAsedo 24.10H / 18.14H – Насадной привод с кривошипной рукояткой экстренного отпирания

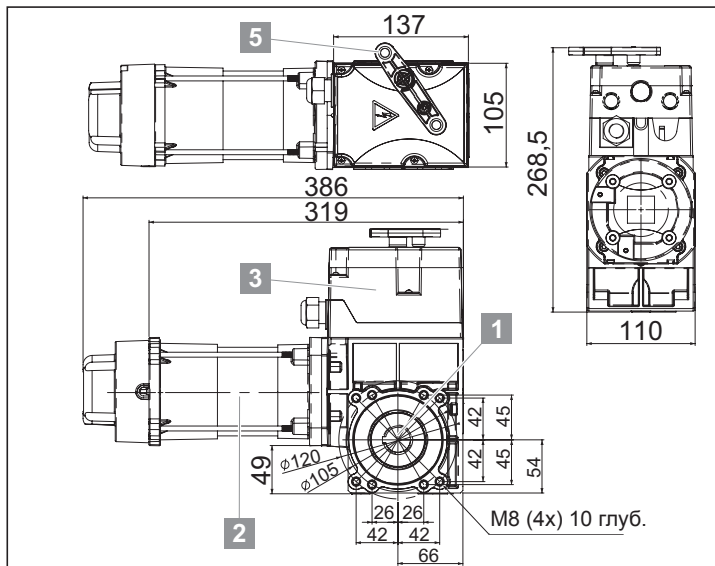


GIGAsedo 24.10C / 18.14C – Насадной привод с ручной цепной системой экстренного отпирания

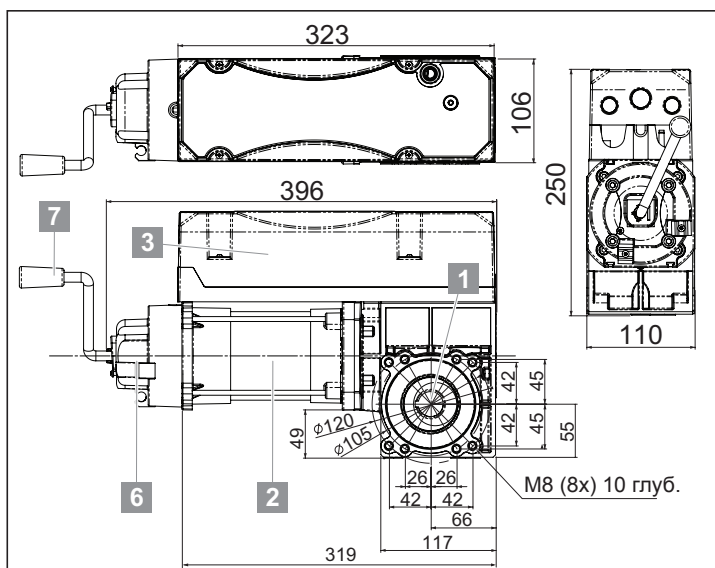


Общие данные

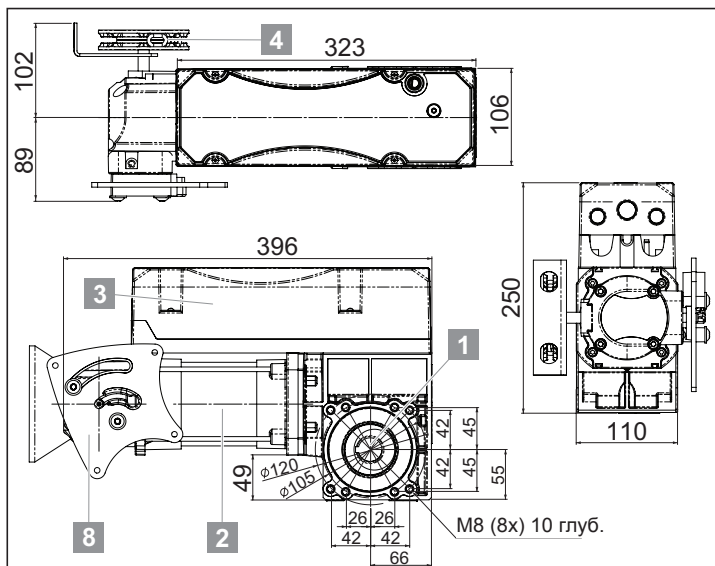
GIGAsedo 24.10D / 18.14D – Насадной привод с устройством экстренного разблокирования



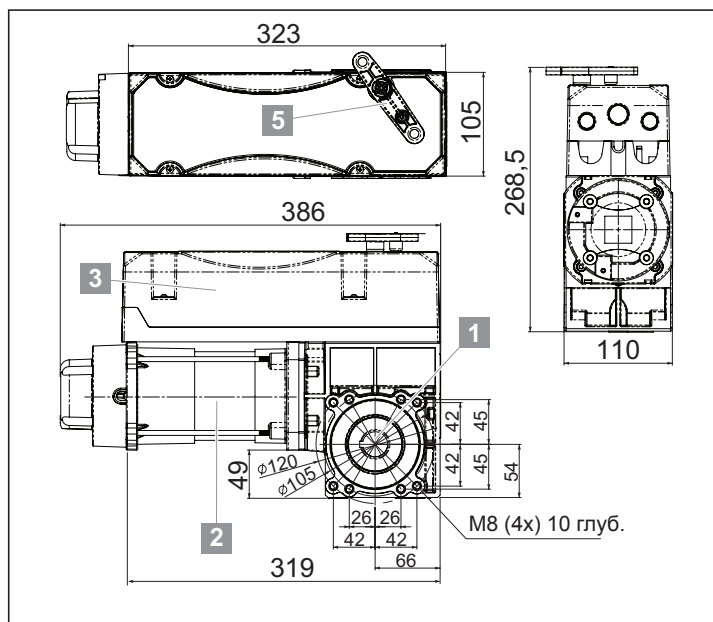
GIGAsedo 24.10H-S / 24.10 HI / 18.14H-S / 18.14HI – Насадной привод с кривошипной рукояткой экстренного отпирания



GIGAsedo 24.10C-S / 24.10CI / 18.14C – Насадной привод с ручной цепной системой экстренного отпирания



GIGAsedo 24.10D-S / 24.10DI / 18.14D-S / 18.14DI – Насадной привод с устройством экстренного разблокирования



1	Червячный редуктор
2	Электродвигатель
3	Корпус концевого выключателя
4	Приводная шестерня разматывающего устройства
5	Система аварийного отпирания
6	Корпус кривошипной рукоятки экстренного отпирания
7	Кривошипная рукоятка экстренного отпирания (Ø 10 мм)
8	Переключающая кулиса

Описание функций



УКАЗАНИЕ!

Крайние положения (ворота ОТКР. + ЗАКР.) регулируются посредством электрических конечных выключателей привода, положение которых распознается затем в процессе работы.

Декларация производителя о соответствии компонентов

для монтажа компонента машины
в соответствии с Директивой о машинном оборудовании 2006/42/ЕС, Приложение II Часть 1 В

SOMMER Antriebs- und Funktechnik GmbH
Hans-Böckler-Straße 21 - 27
73230 Kirchheim unter Teck
Germany/Германия

настоящим заявляет, что привод промышленных ворот

GIGAsedo

разработан, сконструирован и изготовлен в соответствии со следующими Директивами ЕС:

- Директива ЕС о машинном оборудовании 2006/42/ЕС
- Директива ЕС о продукции строительного назначения 89/106/ЕЕС
- Директива ЕС о низковольтном оборудовании 2006/95/ЕС
- Директива ЕС об электромагнитной совместимости 2004/108/ЕС
- Директива ЕС об ограничении использования некоторых вредных веществ в электрическом и электронном оборудовании 2001/65/ЕС

Применены следующие стандарты:

- EN ISO 13849-1, PL „С“ кат. 2 Безопасность машин – Детали систем управления, связанные с обеспечением безопасности – часть 1: Общие принципы проектирования
- EN 60335-1, если это применимо Безопасность электрических приборов / приводов для ворот
- EN 61000-6-3 Электромагнитная совместимость (ЭМС) – Излучение помех
- EN 61000-6-2 Электромагнитная совместимость (ЭМС) – Помехоустойчивость

Соблюдены следующие требования Приложения 1 к Директиве ЕС „О машинном оборудовании“ 2006/42/ЕС:

1.1.2, 1.1.3, 1.1.5, 1.2.1, 1.2.2, 1.2.3, 1.2.4, 1.2.6, 1.3.2, 1.3.4, 1.3.7, 1.5.1, 1.5.4, 1.5.6, 1.5.14, 1.6.1, 1.6.2, 1.6.3, 1.7.1, 1.7.3, 1.7.4

Специальная техническая документация составлена согласно приложению VII часть В и будет предоставлена государственным учреждениям по их требованию в электронном виде.

Компонент машины предназначен только для монтажа в установку ворот, в результате чего будет сформирована комплектная машина в определении Директивы ЕС „О машинном оборудовании“ 2006/42/ЕС. Установку ворот разрешается вводить в эксплуатацию только после того, как будет установлено, что установка в целом соответствует положениям вышеуказанных Директив ЕС.

Уполномоченным на составление технической документации является нижеподписавшийся.

г. Кирххайм, 06.06.2013 г.



i.v.

Йохен Луде
Ответственный за документацию

Подготовительные мероприятия к монтажу

Указания по безопасности

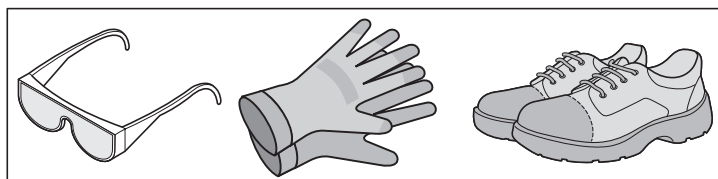


ВНИМАНИЕ!

Следует соблюдать все инструкции по монтажу – неправильно выполненный монтаж может привести к тяжким травмам!

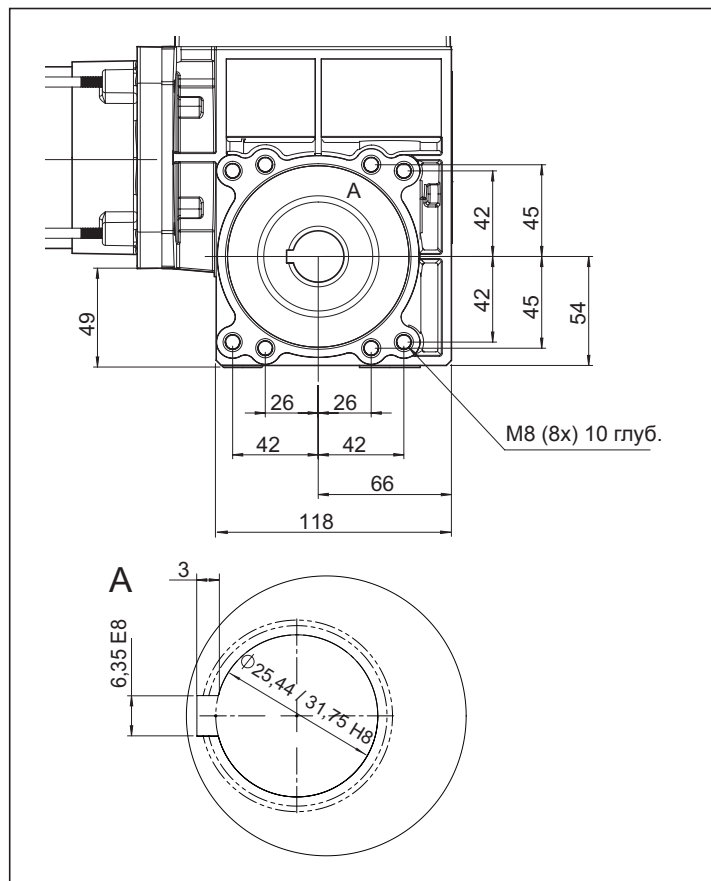
- Запрещается укорачивать и удлинять кабель питания, входящий в комплект поставки.
- Напряжение источника электропитания должно соответствовать значению, указанному на заводской табличке привода.
- Все дополнительно подключаемые приборы должны быть оборудованы безопасным разделением контакта с сетевым питанием согласно МЭК 60364-4-41.
- Части привода, находящиеся под напряжением, запрещается замыкать на землю или присоединять к электрически активным частям или линиям защиты других электрических цепей.
- Установить все предусмотренные для привода защитные крышки и предохранительные устройства. Соблюдать правильное положение частей, любых прокладок и надлежащий момент затяжки резьбовых соединений.
- При использовании приводов с постоянным подключением необходимо наличие соответствующего входного предохранителя с главным выключателем с разъединением по всем контактам.
- Подключение привода к сети электропитания разрешается производить только специалисту-электрику.
- Устройства аварийного останова должны выполнять свою функцию при любом виде блока управления, согласно требованиям стандарта EN 60204. Разблокирование устройства аварийного останова не должно приводит к неконтролируемому или непредвиденному повторному запуску системы ворот.
- Следить за надежностью крепления ворот и стен, поскольку при открывании и закрывании ворот возникают усилия.
- Применять только разрешенные крепежные материалы (например, дюбели).
- Пользуйтесь подъемными механизмами и подъемной оснасткой, которые рассчитаны на вес привода.
- При монтаже привода не держаться за кабель и не тянуть за него.

Индивидуальные средства защиты



- Защитные очки (для сверления)
- Рабочие перчатки
- Защитная обувь

Размеры для крепления



Балансировка

Ворота правильно сбалансированы по весу, если они находятся в равновесии в любом положении. Следует проверить балансировку, открывая и закрывая ворота вручную.

При использовании приводов с устройством разблокирования это можно делать при смонтированном приводе.

Статический удерживающий момент

В уравновешенных воротах с пружинами может иметь место поломка пружины. Привод должен быть рассчитан на то, чтобы в случае поломки пружины он мог выдержать вес створки ворот. Эта характеристика выражается статическим удерживающим моментом.

Статический удерживающий момент – это максимальная допустимая нагрузка на редуктор, которая не должна быть превышена в случае поломки пружины. Требуемый статический удерживающий момент M_{stat} рассчитывается по следующей формуле:

$$M_{stat} [\text{Нм}] = \text{вес створки ворот} [\text{Н}] \times \text{радиус барабана для намотки троса} [\text{м}]$$

Поскольку могут одновременно выйти из строя несколько пружины, уравновешивающих ворота, рекомендуется подобрать размеры привода таким образом, чтобы он мог удерживать:

- При одной-двух уравновешивающих пружинах – полный вес створки ворот
- При трех уравновешивающих пружинах – 2/3 веса створки ворот
- При четырех уравновешивающих пружинах – 1/2 веса створки ворот

При барабанах для намотки троса, которые имеют ступенчатое сечение, следует принимать в расчет максимальный диаметр намотки. Соблюдать значение разрешенной грузоподъемности троса.

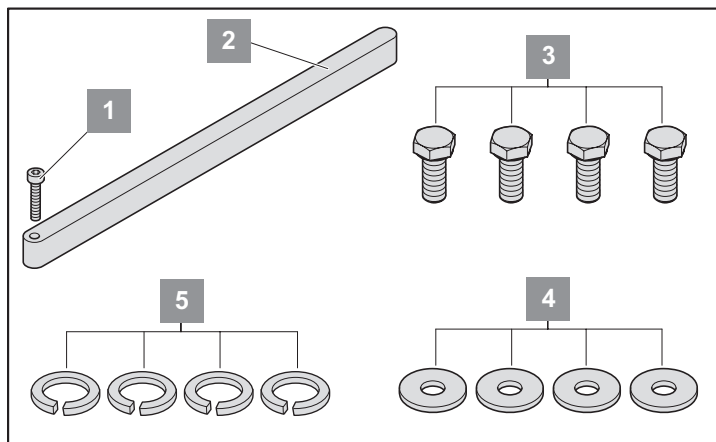
Определять расчетный крутящий момент на выходном валу привода исходя из требуемого крутящего момента при ненарушенном равновесии ворот.

Если при поломке пружины привод еще в состоянии открывать и закрывать ворота, при поломке следующей пружины не должно быть превышено значение удерживающего момента.

Подготовительные мероприятия к монтажу

Комплектность поставки

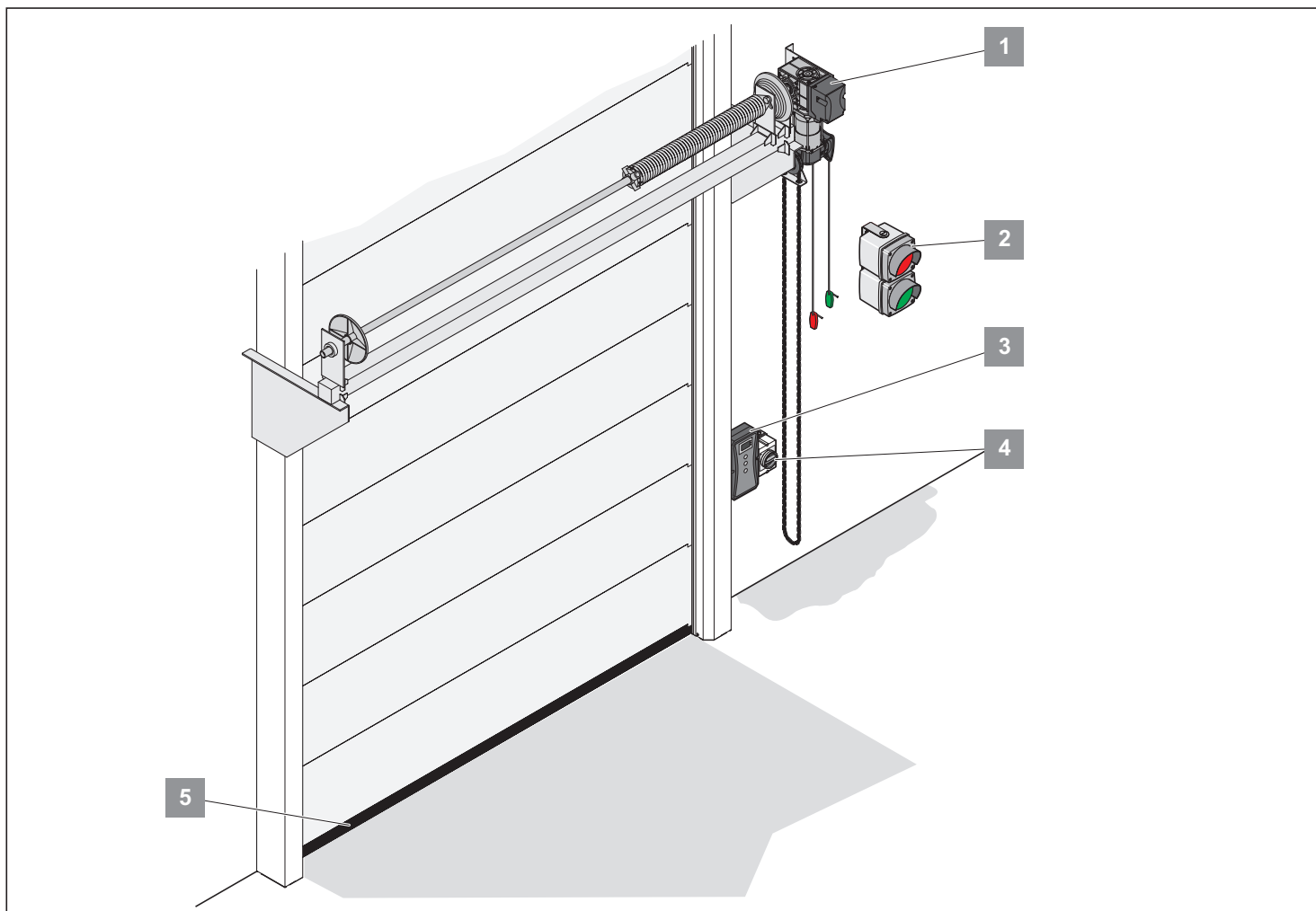
- Проверить комплектность поставки до начала монтажа, это поможет избежать ненужных работ и затрат в случае нехватки какой-либо детали.
- Подробный перечень комплекта поставки приведен в накладной.



Включенный в комплект поставки материал для крепления упора против проворачивания на приводе:

1	1 крепежный винт M3x12 DIN 912
2	1 призматическая шпонка 6,35x6,35x105 мм
3	4 винта M8x16, сталь 8.8 DIN 933
4	4 подкладные шайбы DIN 9021
5	4 зубчатые стопорные шайбы W-0401 VSK (надрезанные)

Монтаж



1	Привод с электронными концевыми выключателями Как вариант: С блоком управления экстренным остановом („тотман“) или преобразователем частоты
2	Светофор
3	Как вариант: Автоматическая система управления
4	Главный выключатель (с замком)
5	Кромка безопасности

Указания по безопасности

ВНИМАНИЕ!
 Следует соблюдать все инструкции по монтажу – неправильно выполненный монтаж может привести к тяжким травмам!

ВНИМАНИЕ!
 Стационарные управляющие и регулирующие устройства (кнопочные пульты) должны быть установлены в зоне прямой видимости ворот. Запрещено устанавливать их вблизи движущихся частей. Их следует монтировать на высоте не менее 1,5 м.

ВНИМАНИЕ!
 Прежде чем вскрывать привод, необходимо всегда в начале вытащить вилку из розетки!

ВНИМАНИЕ!
 После монтажа проверить, правильно ли настроен привод и срабатывает ли реверс при наезде на препятствие высотой 50 мм, расположенное на полу.

➤ Монтаж, подключение и первичный ввод привода в эксплуатацию разрешается производить только квалифицированным лицам.

- Приводить ворота в движение только при условии отсутствия людей, животных и предметов в зоне движения.
- Не допускать близко к воротам инвалидов и животных.
- При сверлении отверстий для крепления надевать защитные очки.
- При сверлении прикрывать привод, чтобы внутрь него не попала грязь.
- Прежде чем вскрывать корпус, необходимо в обязательном порядке убедиться, что внутрь корпуса не может попасть стружка и другие загрязнения.
- Электропроводку проложить постоянно, провода надежно зафиксировать против смещения.
- До начала монтажа следует проверить привод на отсутствие повреждений при транспортировке и других повреждений.
 - ⇒ Ни в коем случае не монтировать поврежденный привод! Следствием этого могут быть тяжкие телесные повреждения!
- На время монтажа привода необходимо обесточить всю систему.
- Неиспользуемые кабельные вводы необходимо закрыть подходящими средствами, например, использовать корпус степени защиты IP 54.

ВНИМАНИЕ!
 Стены и потолок должны быть прочными и устойчивыми. Привод следует монтировать на правильно подвешенных воротах. Неправильно выставленные ворота могут повлечь за собой тяжкие телесные повреждения.

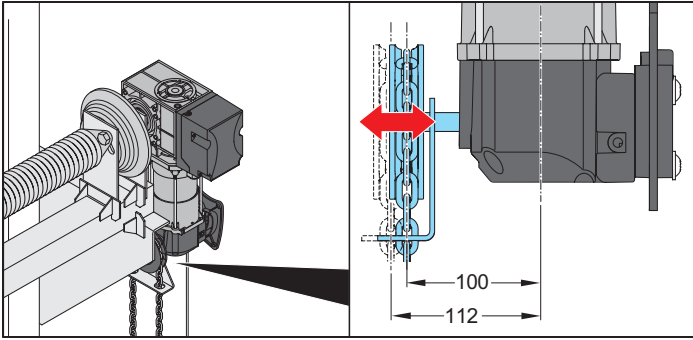
- Снять блокировки ворот или привести ворота в нерабочее положение.
- Применять только разрешенные крепежные материалы (такие, как дюбели, винты). Крепежный материал должен соответствовать материалу потолков и стен.
- Проверить легкость хода ворот.

Монтаж

Указания по монтажу

- Место монтажа блока управления необходимо определить вместе с эксплуатационником.
- Если используется редуктор с устройством разблокирования, следует установить на ворота приспособление для защиты от падения (например, ловитель на случай поломки пружины).
- Использовать в помещениях (см. температуру и степень защиты IP в главе „Технические характеристики“ на стр. 4).
- Смонтировать привод вертикально на ровном и вибростойком основании.

Установка привода и монтаж упора против проворачивания



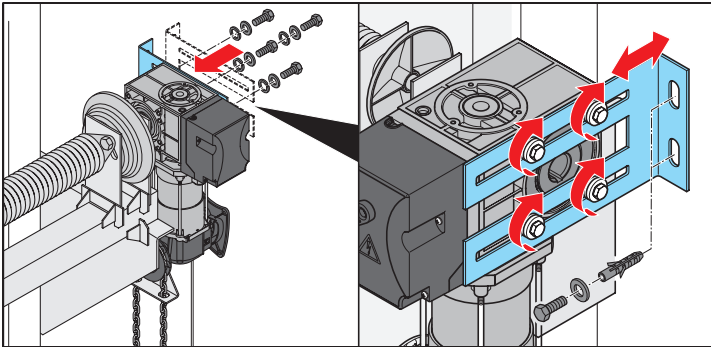
УКАЗАНИЕ!

Приводная шестерня разматывающего устройства смещается при блокировке на 12 мм наружу. Минимальное расстояние между приводной шестерней и стеной составляет 15 мм.



ВНИМАНИЕ!

Пользоваться надежными и устойчивыми стремянками!



1. Смазывать пружинный вал ворот.



УКАЗАНИЕ!

Смонтировать привод с устройством разблокировки в вертикальном положении (двигатель указывает вверх или вниз).

2. Насадить привод на пружинный вал.
3. Зафиксировать призматическую шпонку против сдвига, при наличии шпоночной канавки на валу с помощью крепежного винта.
4. Установить на привод упор против проворачивания.
5. Зафиксировать упор против проворачивания с помощью четырех винтов с подкладными шайбами и стопорными зубчатыми шайбами (момент затяжки 22 Нм).



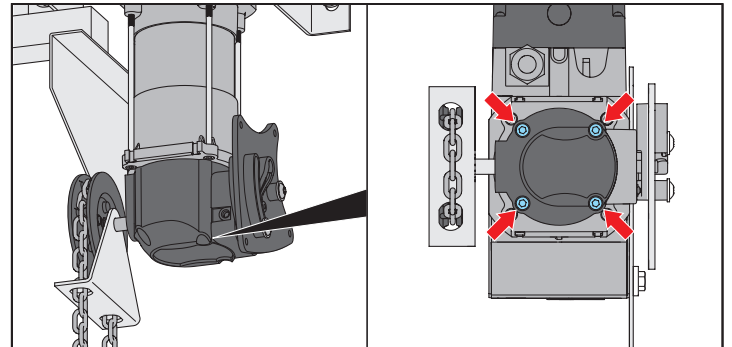
УКАЗАНИЕ!

При сверлении надевать защитные очки!
Учитывать толщину крышки!

6. Вставить дюбели. Зафиксировать упор двумя винтами с подкладными шайбами.

Настройка цепной системы экстренного отпирания

Цепную систему экстренного отпирания можно с шагом 90°. Так можно скорректировать положение приводной шестерни разматывающего устройства в зависимости от местных условий.



1. Отвинтить 4 крепежных винта.
2. Освободить провод микропереключателя в точках крепления, подвинуть провод и снова зафиксировать его.
3. Провернуть корпус и снова закрепить его винтами (момент затяжки MS = 7 Нм – зафиксировать стопорной пастой для винтов, например, Loctite!).

Тросы для ручной системы экстренного переключения

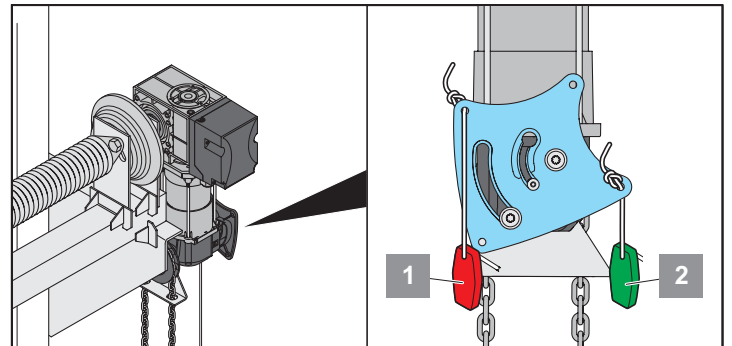


УКАЗАНИЕ!

В случае использования в качестве устройства сервисного разблокирования следует зафиксировать рычаг разблокирования в положении „электромоторный привод“ с помощью одного винта. Приводить в действие рычаг посредством тросов запрещается. Выведение из зацепления может производиться только квалифицированным специалистом в случае техобслуживания. Фиксатор рычага разблокирования разрешается ослаблять только с помощью инструмента.

Для приводов с устройством сервисного разблокирования следует оборудовать привод для нормальной работы в режиме экстренного ручного отпирания кривошипной рукояткой или цепной системой экстренного отпирания.

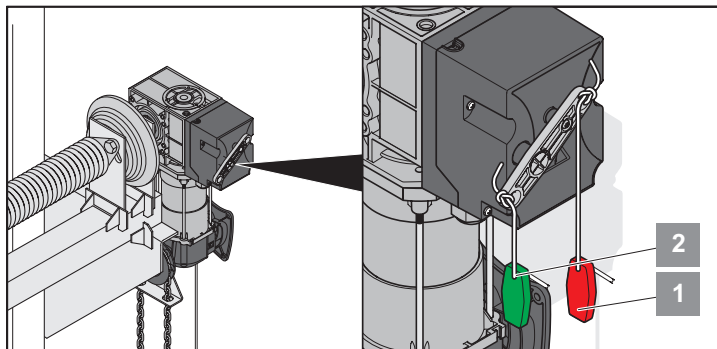
Привод с цепной системой экстренного отпирания



1. В зависимости от местоположения привода, следует выбрать соответствующие отверстия в переключающей кулисе для крепления тросов системы экстренного разблокирования.
2. Закрепить тросы системы экстренного разблокирования. Смонтировать блокировочный трос с красной ручкой (1) и трос разблокирования с зеленой ручкой (2), как показано на рисунке.

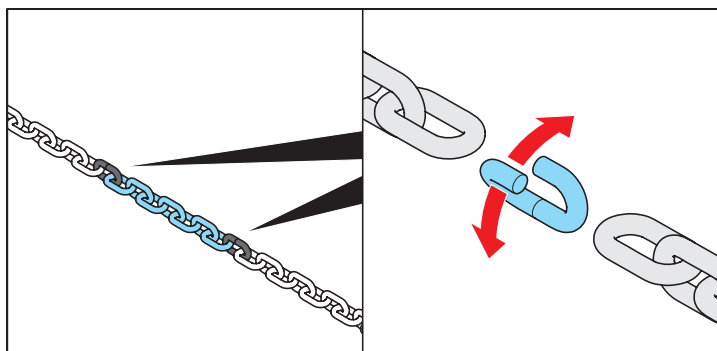
Монтаж

Привод с устройством экстренного разблокирования



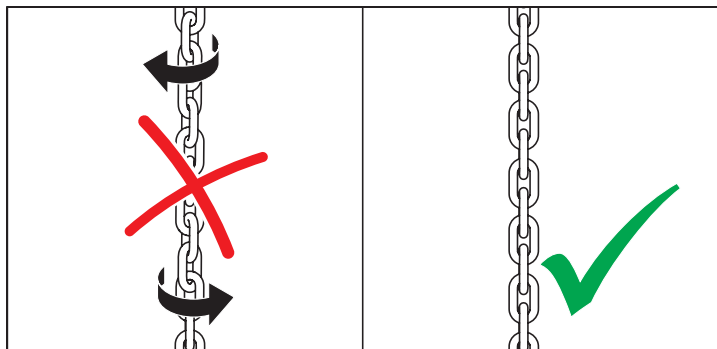
1. Закрепить тросы системы экстренного разблокирования. Смонтировать блокировочный трос с красной ручкой (1) и трос разблокирования с зеленой ручкой (2), как показано на рисунке.

Удлинение или укорачивание тяговой цепи на приводе



Тяговая цепь соединяется посредством замковых звеньев (желтые оцинкованные).

1. Разомкнуть тяговую цепь на одном из соединительных звеньев и укоротить (удлинить) ее на желаемую длину.
2. Соединить тяговую цепь с помощью нового замкового звена.



При выполнении работ на тяговой цепи следить за тем, чтобы не смонтировать цепь перекрученной.

Подключение к сети электропитания



ВНИМАНИЕ!

Электропитание подключать в соответствии со стандартом EN 12453 (отсоединение всех полюсов от сети питания). Установить главный выключатель с замком (отключение по всем полюсам) во избежание непредвиденного включения питания при выполнении работ по техническому обслуживанию. К этому см. „Принадлежности“, „Главный выключатель“ на стр. 25. Использовать подходящий сетевой кабель, защищенный предохранителем (10 А, инерционный).



УКАЗАНИЕ!

Прежде чем подключать систему к сети электропитания, следует привести ворота в среднее положение.



УКАЗАНИЕ!

Работы на приводе разрешается производить только в обесточенном состоянии.

Подключение привода к сети электропитания должно производиться специалистом-электриком.



УКАЗАНИЕ!

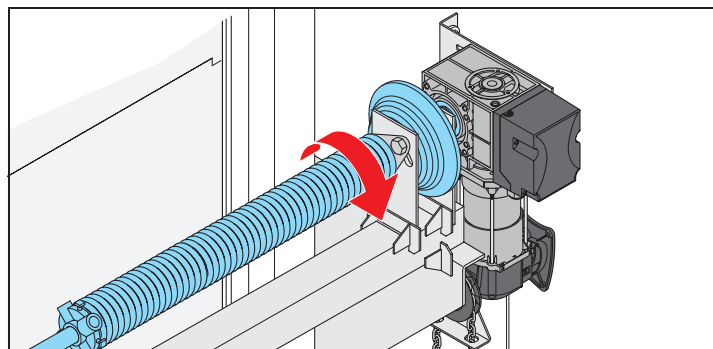
Кабель всегда должен быть уложен неподвижно.

Для подключения привода GIGAsedo следует использовать управляющие провода, разрешенные производителем. Кабель управления оснащен разъемом. Чтобы разгрузить его от растягивающих напряжений и обеспечить соблюдение степени защиты, запрещается отвинчивать резьбовое соединение.

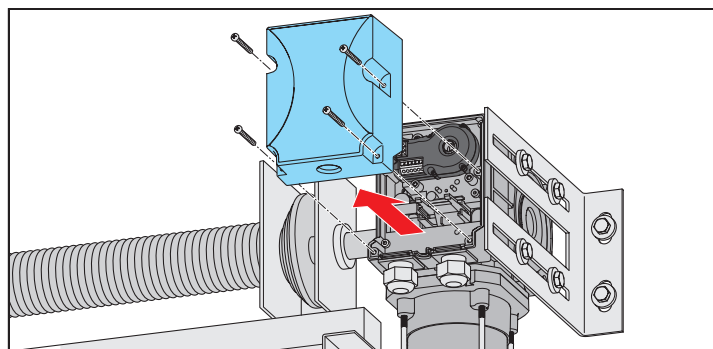
Привод GIGAsedo в стандартном исполнении подходит к сети электропитания 230 В /400 В. Заводская проводка выполнена в варианте для сети питания 3 ф ~400 В. Поменяв проводку, можно приспособить систему для сети питания 3 ф. ~230 В.

Если проводку электродвигателя поменять для питания от сети 3 ф. ~230 В, необходимо следить за тем, чтобы блок питания также был рассчитан на этот диапазон напряжений.

При поле правого вращения для подключенных фаз направление вращения определяется следующим образом:



Подключение привода



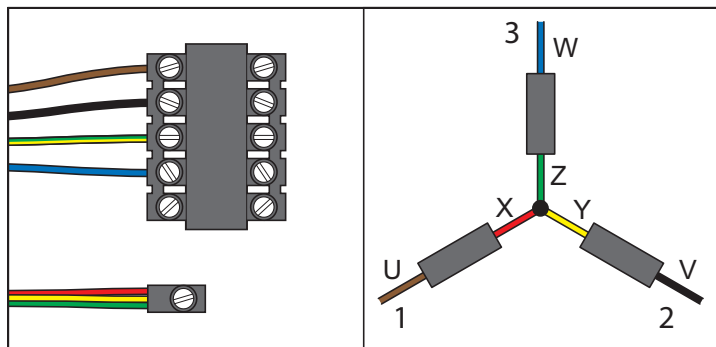
1. Вывинтить 4 винта из кожу.а.
2. Снять кожу.а.

Монтаж

Проводка 3-фазной сети 400 В



УКАЗАНИЕ!
Допустимые сечения проводов для всех клемм:
макс. 2,5 мм².

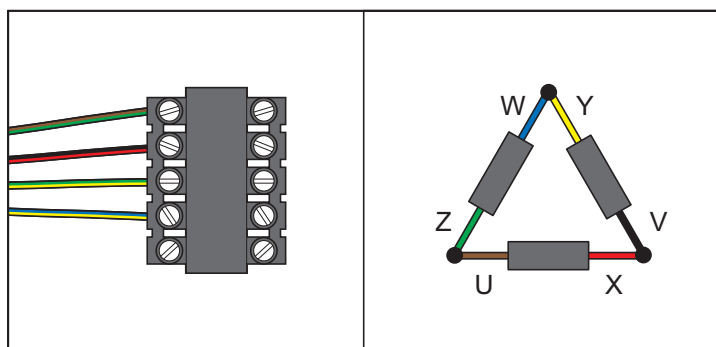


Клемма	Обозн.	Цвет
1	U1	Коричневый
2	V1	Черный
3	PE	Желто-зеленый
4	W1	Голубой
Нейтраль	U2 / V2 / W2	Красный / желтый / зеленый

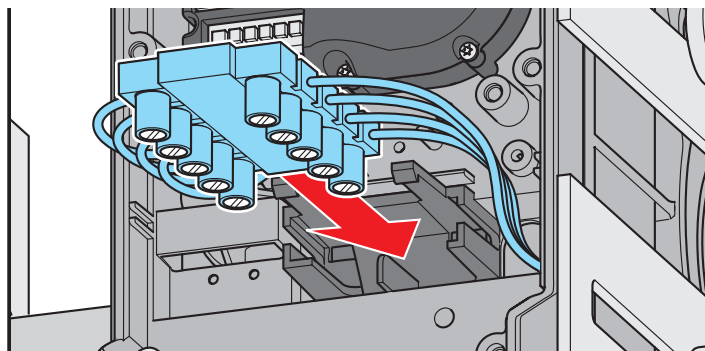
Проводка 3-фазной сети 230 В



УКАЗАНИЕ!
Допустимые сечения проводов для всех клемм:
макс. 2,5 мм².



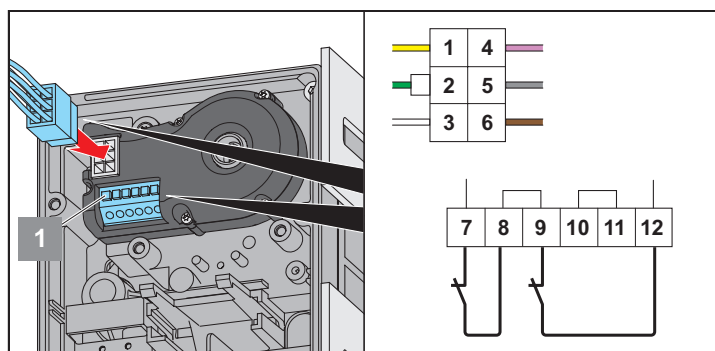
Клемма	Обозн.	Цвет
1	U1	Коричн. / зеленый
2	V1	Черный / красный
3	PE	Желто-зеленый
4	W1	Синий / желтый



3. Проверить соединение, слегка потянув за провод.
4. Вставить клемму разъемного типа в держатель.
5. Зафиксировать кабель, соблюдая правильную посадку клеммы разъемного типа и кабельных наконечников.

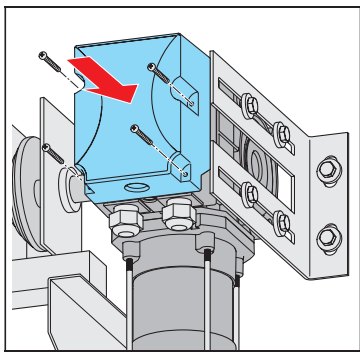
Подключение цифрового концевого выключателя (декодера)

Цифровой концевой выключатель представляет собой декодер абсолютных значений, подключаемый к блоку управления через интерфейс RS485. Настройка, обработка сигналов крайних положений, безопасных положений и других точек переключения производится посредством блока управления.



Клемма	Функция
7 + 8	Термоконтакт двигателя
Стандарт	
9 + 12	Микропереключатель экстренного ручного управления
Дополнительный элемент безопасности (вариант)	
9 + 10	Микропереключатель экстренного приведения в действие
11 + 12	Дополнительный элемент безопасности

1. Посредством 6-контактного разъема декодера производится соединение через последовательный порт и цепь безопасности с блоком управления.
2. Через боковую клеммную колодку на декодере производится подключение размыкающих контактов предохранительных устройств, например, термоконтакта и механизма экстренного приведения в действие.
3. Не назначенные клеммы следует снабдить перемычкой или удалить перемычки при подключении последующих предохранительных элементов к соответствующим пружинным клеммам.
4. Для постановки или удаления проволочных перемычек следует разомкнуть пружинные клеммы кнопкой (1).
5. Зафиксировать кабель, соблюдая правильную посадку клеммы разъемного типа и кабельных наконечников.



6. Установить кожух.

7. Зафиксировать кожух 4 винтами.

Для приводов в удлиненном корпусе можно прибегнуть, например, к встроенному монтажу блока управления, к этому см. руководства по эксплуатации приборов.

Монтаж и подключение блока управления

1. Блок управления (с системой экстренного останова „тотман“, с автоматической системой управления или с системой управления с преобразователем частоты) следует перед вводом с эксплуатацию смонтировать и подключить, к этому см. руководство по эксплуатации соответствующего блока управления.

Подключение устройств безопасности и принадлежностей

- Если впоследствии были подключены дополнительные предохранительные устройства и принадлежности, следует настроить их параметры в системе управления, к этому см. руководство по эксплуатации соответствующего блока управления.

Указания по безопасности



ВНИМАНИЕ!

Ворота можно открывать и закрывать только при отрегулированном и комплектном устройстве пружинной балансировки или балансировки противовесом. Иначе двигатель и редуктор будут повреждены или выйдут из строя.



ВНИМАНИЕ!

Транспортные фиксаторы, а также все тросы и петли, которые установлены для непосредственного ручного управления воротами, следует демонтировать.



ВНИМАНИЕ!

Для систем управления с преобразователем частоты: Прогон в режиме обучения необходимо всегда производить под присмотром. Это может представлять угрозу для людей, животных и предметов в зоне действия ворот.



ВНИМАНИЕ!

В системах управления с преобразователями частоты процесс обучения производится на замедленной скорости.

Контроль направления хода



УКАЗАНИЕ!

Процедура контроля направления хода описывается в соответствующем руководстве к блоку управления. Это очень важно и подлежит неукоснительному соблюдению.

- После первой команды привод должен переместиться в направлении „Ворота ОТКР.“. Если привод движется в направлении „Ворота ЗАКР.“, направление хода следует изменить на противоположное, согласно описанию.

Настройка крайних положений и концевых выключателей

К этому см. Руководство по эксплуатации блока управления.

Эксплуатация/управление

Система аварийного отпирания



ВНИМАНИЕ!

Прежде чем пользоваться экстренным ручным управлением, следует отключить оборудование ворот от сети. Экстренным ручным управлением можно пользоваться только при остановленном двигателе, это может осуществлять только технический специалист по сервису или персонал, прошедший инструктаж. Ручное управление можно осуществлять только из безопасного места.



ОПАСНОСТЬ ПАДЕНИЯ!

При аварийном отпирании ворота могут самопроизвольно открыться или закрыться вследствие поломки пружины или неправильной балансировки веса. Привод при этом может быть поврежден или сломан.



УКАЗАНИЕ

Зацепление или расцепление привода может производиться при любом положении ворот.



УКАЗАНИЕ!

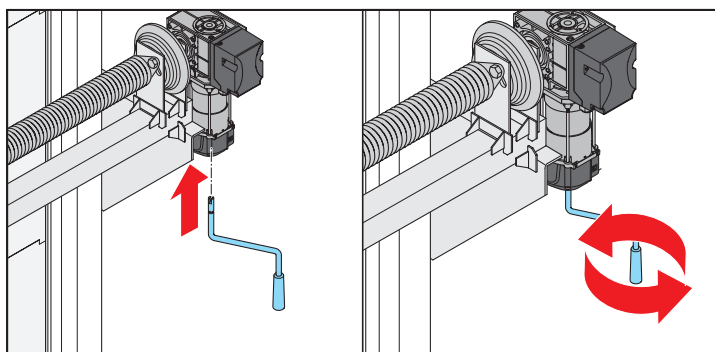
Возможна комбинация процессов аварийного отпирания с помощью кривошипной рукоятки экстренного отпирания (HD) и ручной цепной системы экстренного отпирания (CD) (сервисное отпирание).



УКАЗАНИЕ!

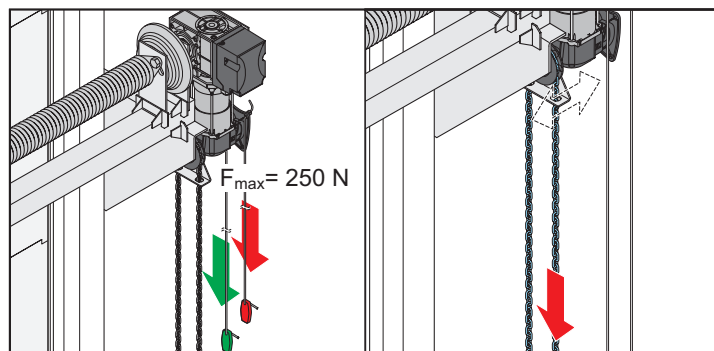
Запрещается движение ворот за пределы крайних положений, поскольку в противном случае возможен наезд на предохранительный концевой выключатель. Возобновление работы ворот от электропривода возможно только после „освобождения“ предохранительного концевой выключателя (S1F/S2F) с помощью экстренного управления.

Отпирание и запираение ворот кривошипной рукояткой экстренного отпирания



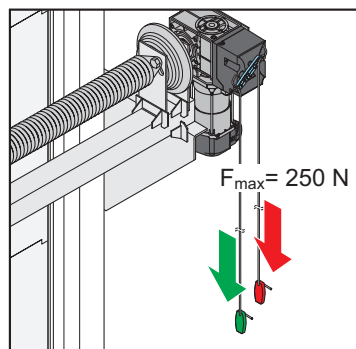
1. Вынуть кривошипную рукоятку из держателя.
2. Вставить кривошипную рукоятку с легким нажатием и поворотом в корпус кривошипной рукоятки до упора.
⇒ Цепь безопасности привода будет прервана.
3. Повернуть кривошипную рукоятку и открыть (закрыть) ворота.
4. Вытащить кривошипную рукоятку из корпуса кривошипной рукоятки и снова вставить ее в держатель.
⇒ Привод опять готов к работе от электродвигателя.

Отпирание и запираение ворот ручной цепной системой экстренного отпирания



1. Один раз потянуть за красную ручку троса отпирания (тянуть с усилием макс. 250 Н).
⇒ Цепь безопасности привода будет прервана.
⇒ Вал приводной шестерни разматывающего устройства смещается, и ворота можно двигать с помощью ручной цепной системы экстренного отпирания.
2. Отпирание и запираение ворот ручной цепной системой экстренного отпирания.
3. Один раз потянуть за зеленую ручку троса отпирания (тянуть с усилием макс. 250 Н).
⇒ Привод опять готов к работе от электродвигателя.

Отпирание и запираение ворот ручной цепной системой экстренного отпирания



1. Один раз потянуть за красную ручку троса отпирания (тянуть с усилием макс. 250 Н).
⇒ Привод выходит из зацепления, и ворота можно двигать вручную.
2. Открыть или закрыть ворота вручную.
3. Один раз потянуть за зеленую ручку троса отпирания (тянуть с усилием макс. 250 Н).
⇒ Происходит зацепление привода, ворота могут приводиться в движение только электродвигателем.

Техобслуживание и уход

Указания по безопасности



ОПАСНО!

Ни в коем случае не подвергать привод или блок управления чистке водой из шланга или струей под давлением.

- Не пользоваться для чистки щелочами и кислотами.

Регулярный контроль

- Очистить привод от загрязнений, если понадобится, периодически протирать сухой ветошью.
- Проверить балансировку или натяжение пружин на секционных воротах, уравновешенных пружинами или противовесом. Следует соблюдать руководство по эксплуатации ворот.
- Регулярно проверять привод на наличие насекомых и влаги, при необходимости, высушить или очистить.

- Все винты крепления проверять на надежность посадки, при необходимости, подтягивать.
- Редуктор заполнен смазкой на весь срок службы и не нуждается в техническом обслуживании. Выходной вал не должен иметь ржавчины.
- Проверить правильность кожуха привода.
- Проверяйте надлежащее функционирование предохранительных устройств регулярно, но не реже одного раза в год (например, согласно отраслевым правилам техники безопасности BGR 232, редакция 2003 г., действуют только в Германии).
- Регулярно проверяйте токоведущие кабели и провода на обрывы и повреждения изоляции.



ОПАСНО!

При обнаружении неисправности следует прекратить эксплуатацию системы, заблокировать ее против повторного включения и устранить неисправность (поручить ее устранение специалистам).

Техобслуживание и дополнительный контроль

Проверка	Поведение	да/нет	Возможная причина	Способ устранения
Система аварийного отпирания Порядок действий изложен в пункте „Экстренное разблокирование“.	Ворота должны легко открываться / закрываться вручную.	да нет	<ul style="list-style-type: none"> • Все в норме! • Заржавели шарниры ворот. • Повреждены направляющие. • Неправильная балансировка пружин. 	<ul style="list-style-type: none"> • Смазать шарниры ворот. • Устранить повреждения • Подрегулировать балансировку
Кромка безопасности, если имеется Ворота открыть/закрыть, при этом нажать на кромку безопасности.	Поведение ворот отрегулировано так, как настроено на блоке управления.	да нет	<ul style="list-style-type: none"> • Все в норме! • Разрыв кабеля, отсоединилась клемма. • Неправильно отрегулирован блок управления. • Повреждена кромка безопасности. 	<ul style="list-style-type: none"> • Проверить проводку, подтянуть клеммы. • Отрегулировать блок управления. • Прекратить эксплуатацию ворот и заблокировать их от повторного включения, обратиться в службу сервиса!
Фоторелейный барьер, если имеется См. руководство к блоку управления Ворота открыть/закрыть, и при этом прервать фоторелейный барьер.	Поведение ворот отрегулировано так, как настроено на блоке управления.	да нет	<ul style="list-style-type: none"> • Все в норме! • Разрыв кабеля, отсоединилась клемма. • Неправильно отрегулирован блок управления. • Загрязнены фотоэлементы фоторелейного барьера. • Неисправны фотоэлементы фоторелейного барьера. 	<ul style="list-style-type: none"> • Проверить проводку, подтянуть клеммы. • Отрегулировать блок управления. • Прочистить фотоэлементы. • Прекратить эксплуатацию ворот и заблокировать их от повторного включения, обратиться в службу сервиса!
Предохранительные концевые выключатели См. руководство к блоку управления Привести ворота к настроенному верхнему или нижнему крайнему положению. С помощью экстренного ручного управления перевести ворота дальше за пределы крайнего положения.	От системы управления должно поступить сообщение о неисправности. С помощью мотора больше перемещать ворота нельзя. В заключение снова перевести ворота обратно с помощью экстренного ручного управления. Когда будет снова достигнуто крайнее положение, ворота можно будет снова перемещать от электромоторного привода.			<ul style="list-style-type: none"> • Предохранительный концевой выключатель следует настроить так, чтобы не могло произойти никаких повреждений и не соскочили бы тросы.

Демонтаж



ВАЖНО!

Соблюдайте указания по безопасности!

Ход работ соответствует разделу „Монтаж“, однако имеет обратную последовательность. Описанные работы по настройке отпадают.

Утилизация

Соблюдайте предписания, действующие в соответствующей стране!



ВАЖНО!

В редукторе содержится масло. Соблюдать требования о надлежащей утилизации.

Гарантия и сервисное обслуживание

Гарантия соответствует положениям законодательства. По вопросу гарантийных обязательств следует обращаться к торговому представителю. Право на гарантийное обслуживание действует только в стране, где было приобретено изделие.

Замененные части переходят в нашу собственность.

Если требуются услуги службы сервиса, запасные части или принадлежности, обращайтесь к продавцу / специализированному торговому представителю.

Мы постарались сделать Руководство по монтажу и эксплуатации как можно более наглядным. Если у вас есть идеи по улучшению оформления или недостаточно данных, приведенных в Руководстве по монтажу и эксплуатации, присылайте нам свои предложения:

Факс: 0049 / 7021 / 8001-403

Эл. почта: doku@sommer.eu