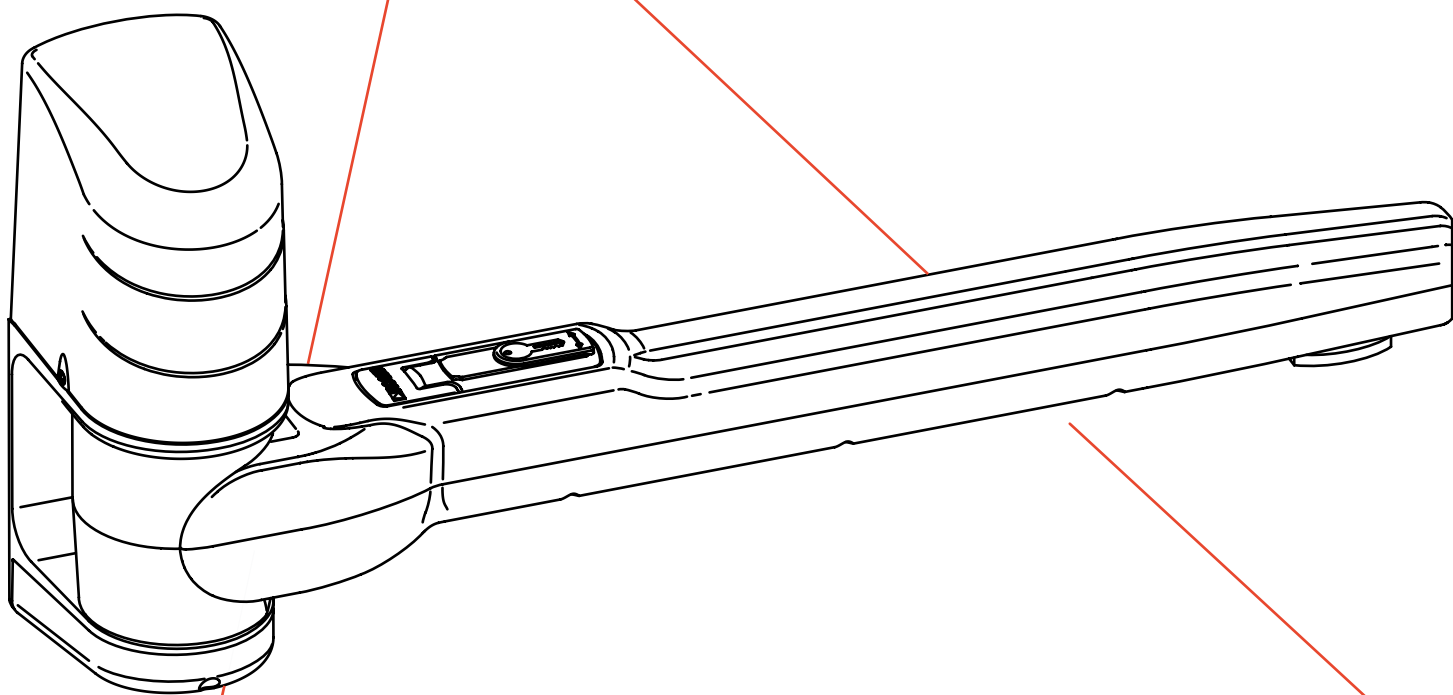


AUTOMAZIONI PER CANCELLI A BATTENTE
АВТОМАТИКА ДЛЯ РАСПАШНЫХ ВОРОТ

 **ROGER**®
TECHNOLOGY
automazioni evolute

GUIDA PER L'UTENTE
РУКОВОДСТВО ПОЛЬЗОВАТЕЛЯ

Doc.G.U. H20 Rev 0,1



www.rogertechnology.ru

serie **H20**
серия



Содержание

Раздел	Страница
Содержание.....	1
1. Введение	2
2. Стандартная комплектация.....	2
3. Технические характеристики.....	3
4. Артикулы.....	3
5. Пределы использования.....	3
6. Установочные размеры.....	4
7. Габаритные размеры.....	4
8. Монтаж привода.....	5
9. Ручной режим.....	6
10. Подключение двигателя.....	6
11. Эксплуатация оборудования.....	7

1. ВВЕДЕНИЕ

Электромеханические приводы линейного типа H20 разработаны для автоматизации распашных ворот со створками шириной до 5 метров и весом до 1 000 кг. Соответствие оборудования серии H20 требованиям европейских стандартов является гарантией высокого качества и безопасности.

Для передачи крутящего момента использована схема двухступенчатого червячного редуктора с промежуточной конической передачей.

Конструкция привода обеспечивает плавный старт и плавную остановку створки ворот, что важно при работе привода с особо тяжелыми воротами.

Введение в конструкцию оптического энкодера позволяет контролировать усилие необходимое для перемещения полотна ворот, обеспечивая максимальную безопасность системы.

Оригинальная конструкция поворотного узла исключает попадание пыли и влаги в редуктор.

Самоблокирующийся редуктор надёжно запирает ворота без установки дополнительных замков.

На случай отсутствия напряжения в электросети, для открывания ворот вручную предусмотрена надёжная и удобная рукоятка разблокировки, отпирающаяся персональным ключом.

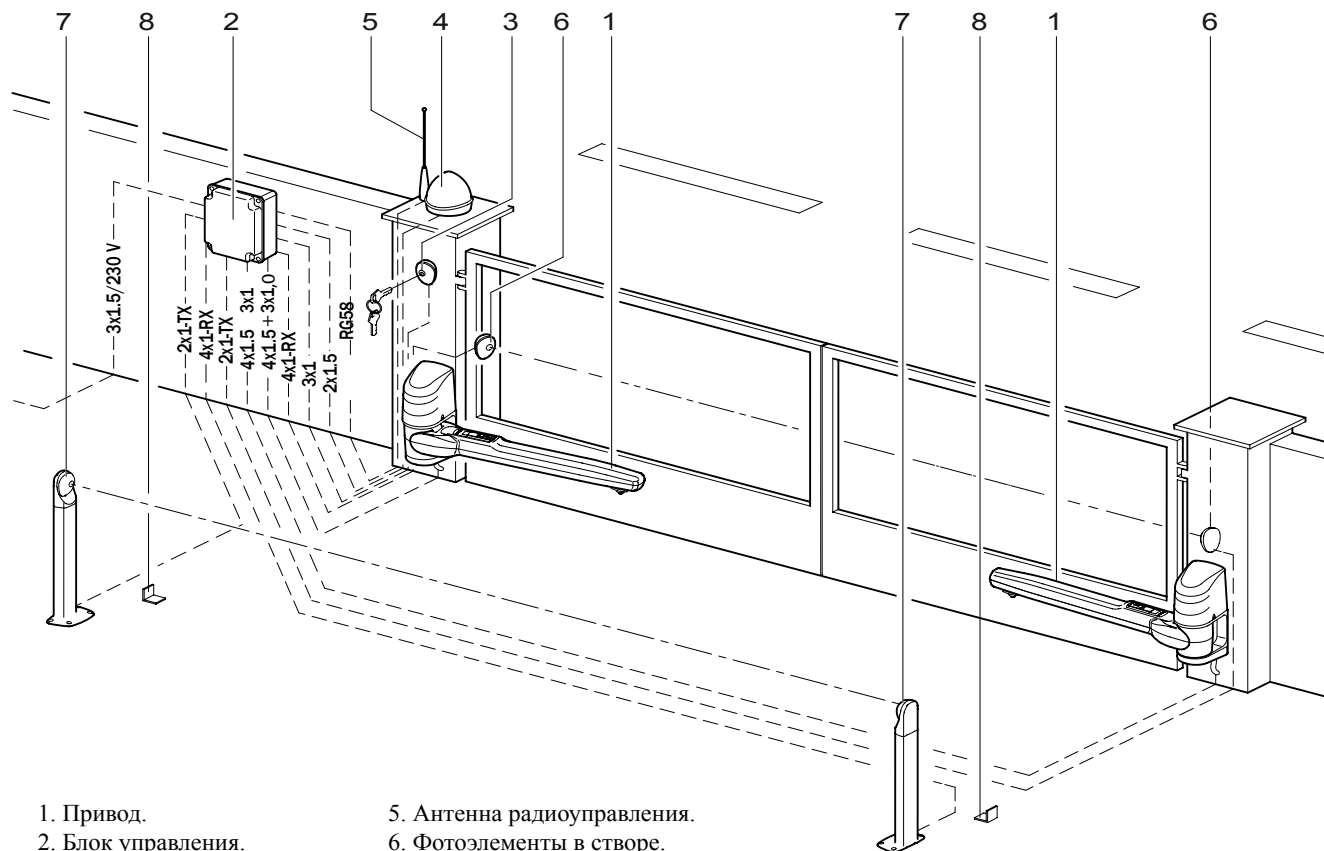
Стартовый конденсатор, концевые выключатели и энкодер скоммутированы на клеммной колодке в верхней части корпуса привода, что значительно упрощает все электрические подключения.

Привод предназначен для работы с блоком "Roger H70/200AC".

2. СТАНДАРТНАЯ КОМПЛЕКТАЦИЯ

По окончании установки отдельных частей все должно выглядеть примерно, как показано на рисунке.

Эта схема показывает возможное расположение элементов. Только основательный анализ опасности, которую могут создать автоматические ворота и оценка требований пользователя могут определить, какие следует установить элементы и в каком количестве.



1. Привод.
2. Блок управления.
3. Ключ-кнопка.
4. Сигнальная лампа.

5. Антенна радиуправления.
6. Фотоэлементы в створе.
7. Фотоэлементы на стойках.
8. Механические упоры.

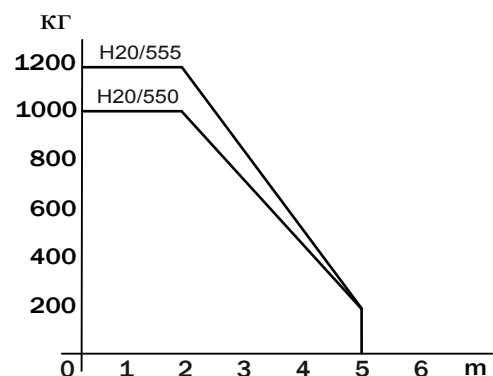
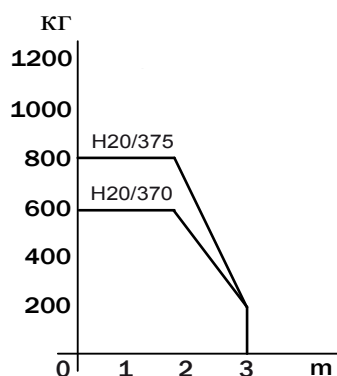
3. ТЕХНИЧЕСКИЕ ХАРАКТЕРИСТИКИ

Модель		H20/370	H20/375	H20/550	H20/555
Класс защиты	(IP)	43	43	43	43
Электропитание мотора	(В/Гц)	230/50	230/50	230/50	230/50
Номинальная мощность	(Вт)	200	215	200	215
Ток	(А)	1,1	1,2	1,1	1,2
Интенсивность использования	(%)	40	40	40	40
Термопредохранитель мотора	(°С)	140	140	140	140
Линейное тяговое усилие	(Н)	2500	2800	2500	2800
Ход тяговой втулки	(мм)	370	370	550	550
Скорость тяговой втулки	(см/с)	1,66	1,06	1,66	1,06
Время открывания на угол 90°	(С)	19	28	27	42
Масса привода	(кг)	16,4	16,4	16,7	16,7
Диапазон рабочих температур	(°С)	-25 ÷ +55	-25 ÷ +55	-25 ÷ +55	-25 ÷ +55

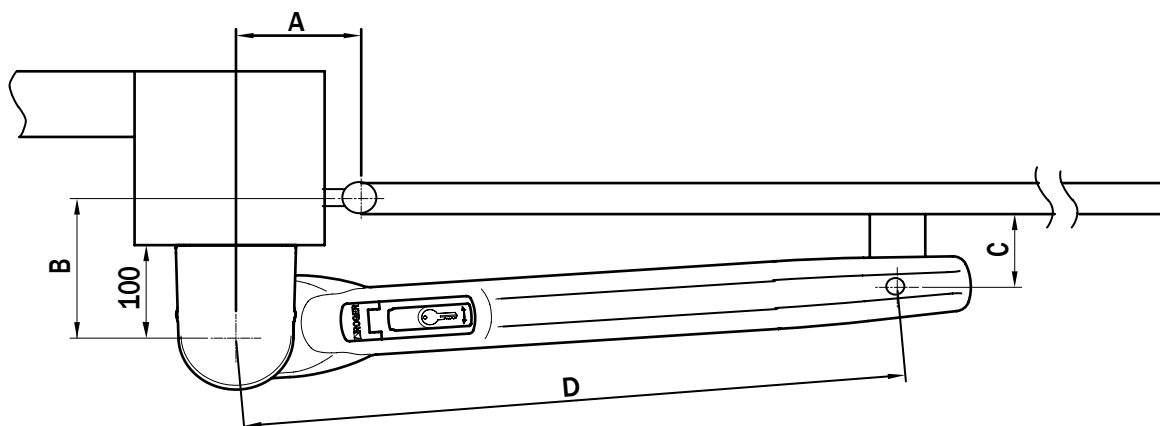
4. АРТИКУЛЫ

Артикул	Описание
H20/370	Электромеханический привод для распашных ворот с створкой весом до 600 кг, максимальной шириной створки до 3 м, с энкодерной системой обнаружения препятствий и встроенными механическими упорами. Время открытия створки на угол 90° - 19 сек.
H20/375	Электромеханический привод для распашных ворот с створкой весом до 800 кг, максимальной шириной створки до 3 м, с энкодерной системой обнаружения препятствий и встроенными механическими упорами. Время открытия створки на угол 90° - 28 сек.
H20/550	Электромеханический привод для распашных ворот с створкой весом до 1000 кг, максимальной шириной створки до 5 м, с энкодерной системой обнаружения препятствий и встроенными механическими упорами. Время открытия створки на угол 90° - 27 сек.
H20/555	Электромеханический привод для распашных ворот с створкой весом до 1200 кг, максимальной шириной створки до 5 м, с энкодерной системой обнаружения препятствий и встроенными механическими упорами. Время открытия створки на угол 90° - 42 сек.

5. ПРЕДЕЛЫ ИСПОЛЬЗОВАНИЯ



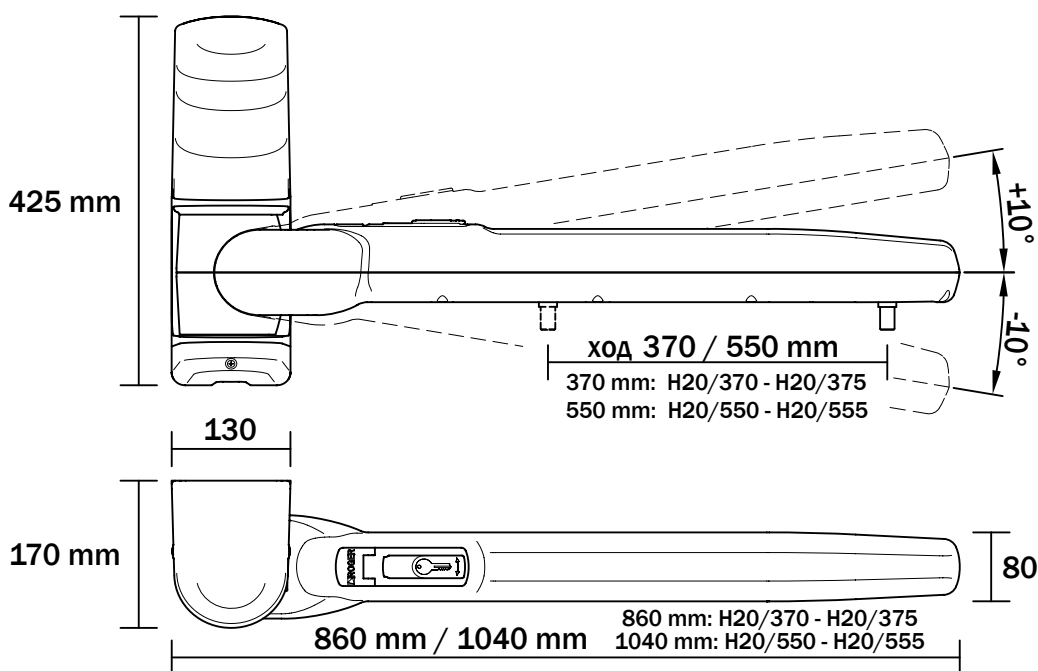
6. УСТАНОВОЧНЫЕ РАЗМЕРЫ



H20/370 H20/375		Угол открытия
"A" mm	"B" mm	
170	200	90°
220	150	90°
150	200	95°
150	220	95°
160	200	95°
100	125	100°
130	175	100°
120	150	105°
150	150	105°
"C" max mm		"D" max mm
90		715

H20/550 H20/555		Угол открытия
"A" mm	"B" mm	
175	250	90°
250	300	90°
175	225	95°
250	200	95°
110	130	100°
125	175	100°
125	125	105°
150	150	105°
250	130	110°
"C" max mm		"D" max mm
125		895

7. ГАБАРИТНЫЕ РАЗМЕРЫ

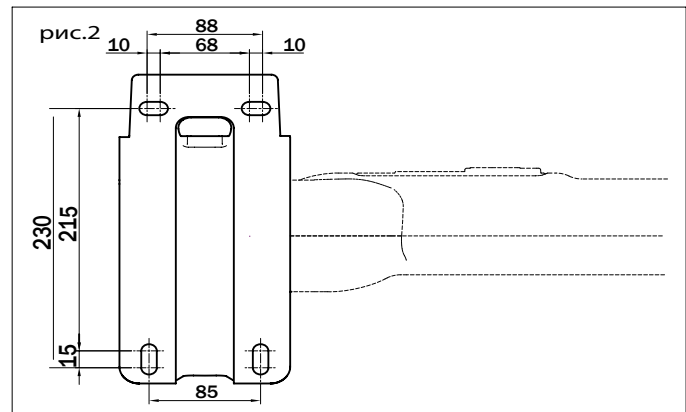
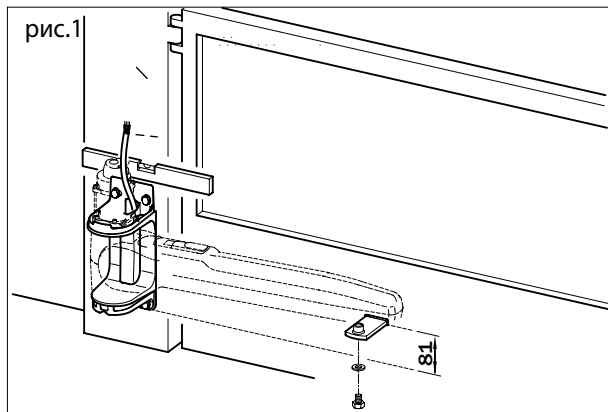


8. МОНТАЖ ПРИВОДА

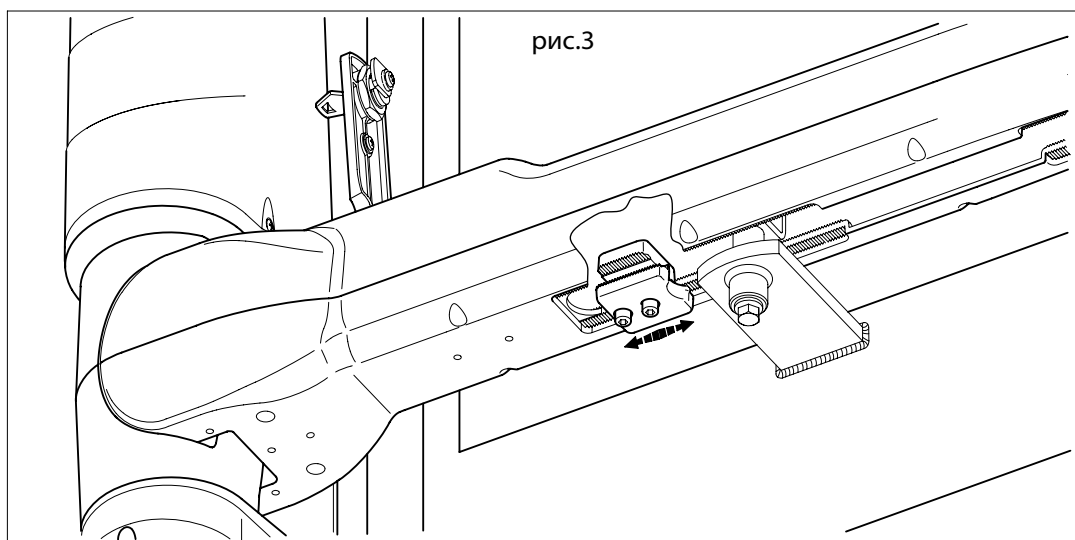
Привод может быть использован для правой или левой установки. Под правой установкой понимается установка на правой створке при взгляде со стороны ограждаемой территории.

1. Произведите предварительную разметку в соответствии с установочными размерами.
2. Закрепите корпус привода на столбе. В случае каменного столба привод крепится на анкерные болты.

В случае металлического столба привод крепится на заранее подготовленное резьбовое соединение или пластину со шпильками, приваренную к столбу (пластине в комплект не входит).



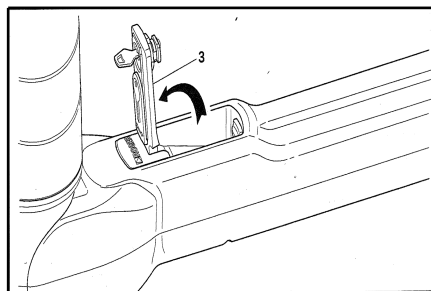
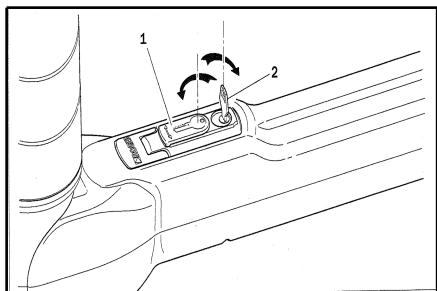
3. Проверьте горизонтальность корпуса привода с помощью строительного уровня.
4. Закройте створку, установите привод горизонтально, определите точку крепления переднего кронштейна, с учетом того, что он должен быть выше нижнего среза корпуса на 81 мм, как показано на рисунке. Временно прикрепите кронштейн.
5. Переведите привод в ручной режим и проверьте вручную полное открывание и закрывание створки. Установите механические ограничители хода в точке открытия и закрытия створки.
6. При необходимости внесите корректировки в установочные размеры и повторите предыдущие два пункта.
7. Временно снимите привод и окончательно закрепите корпус и передний кронштейн.



9. РУЧНОЙ РЕЖИМ

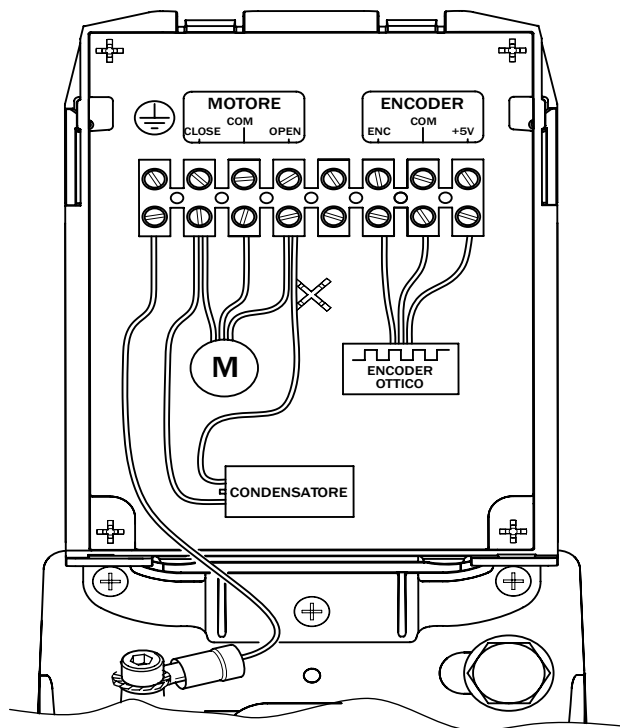
В случае отключения электропитания или неисправности автоматики воротами можно управлять вручную. Перевод привода в ручной режим производится в следующей последовательности:

1. Отодвиньте крышку под которой находится личинка замка.
2. Вставьте находящийся в комплекте индивидуальный ключ и поверните его до упора в направлении показанном на рисунке.
3. Поднимите рычаг разблокировки. Привод разблокирован. Управляйте воротами вручную.



10. ПОДКЛЮЧЕНИЕ ДВИГАТЕЛЯ

Подключить привод согласно схемам электрических соединений привода и блока управления. Привода серии H20 предназначены для работы с блоком управления "ROGER H70/200AC".

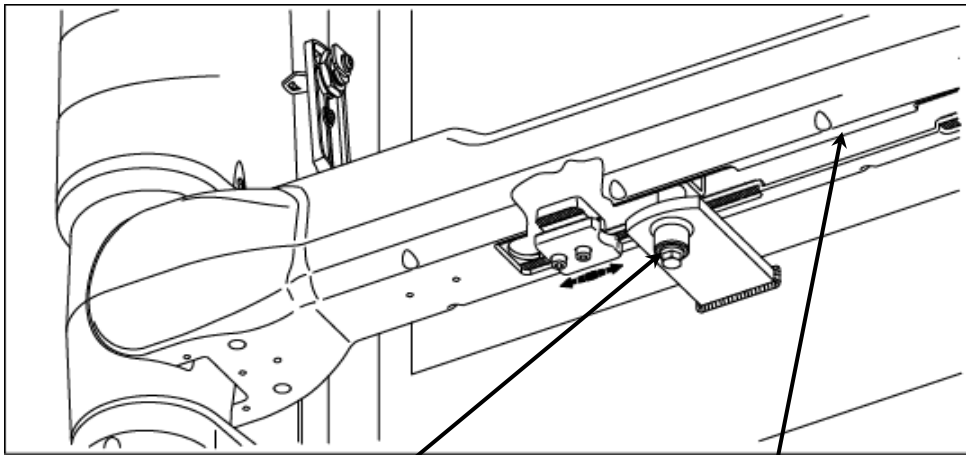


11. ЭКСПЛУАТАЦИЯ ОБОРУДОВАНИЯ

Не реже одного раза в 6 месяцев производить осмотр оборудования:

1. Проверять состояние электрической проводки.
2. Проверять работоспособность системы ручного управления.
3. Проверять ход створки. Створка должна двигаться без заеданий и с равномерным усилием.
4. Проверять состояние упоров.
5. По мере загрязнения очищать и смазывать смазкой типа «Литол 24» следующие элементы:
винтовой вал,
соединение вилки привода и переднего кронштейна.
6. При нештатной работе или отказе привода необходимо остановить эксплуатацию оборудования обесточить блок управления, перевести привода в ручной режим и связаться с сервисным центром.

Точки смазки



Смазка переднего кронштейна

Смазка винтового вала (под кожухом)