

АВТОМАТИКА
ДЛЯ ОТКАТНЫХ ВОРОТ



FA00605-RU



ИНСТРУКЦИЯ ПО МОНТАЖУ

ВК-1200Р

RU Русский



ВНИМАНИЕ!

Важные правила техники безопасности: ПРОЧИТАЙТЕ ВНИМАТЕЛЬНО!



Предисловие

• Это изделие должно использоваться исключительно по назначению. Любое другое применение рассматривается как опасное. CAME S.p.A снимает с себя всякую ответственность за возможный ущерб, нанесенный в результате неправильного использования оборудования • Храните эти предупреждения вместе с инструкциями по монтажу и эксплуатации компонентов автоматики.

Перед установкой

(Проверка существующего состояния: Если проверка дала отрицательные результаты, необходимо повременить с началом монтажных работ до тех пор, пока условия работы не будут полностью соответствовать требованиям безопасности)

• Проверьте, чтобы подвижная часть системы была в хорошем состоянии, отрегулирована и сбалансирована, исправно открывалась и закрывалась. Убедитесь в наличии соответствующих механических упоров • Если автоматическая система должна быть установлена на высоте ниже 2,5 м над полом или другим покрытием, проверьте необходимость в установке дополнительных защитных приспособлений и/или предупреждающих знаков • Если в створках предусмотрены проходы для пешеходов, установите блокировочный механизм, предотвращающий их открывание во время движения • Убедитесь в том, что открывание автоматизированной створки не приведет к возникновению опасных ситуаций, вызванных зажимом между подвижными компонентами системы и окружающими неподвижными объектами • Запрещается устанавливать автоматику в перевернутом положении или на элементы, склонные к прогибанию. При необходимости используйте усилительные детали в местах крепления • Не устанавливайте ворота в местах, где дорога идет под уклоном (на наклонной поверхности) • Проверьте, чтобы вблизи не было ирригационных устройств, которые могут намочить привод снизу • Проверьте, чтобы диапазон температур, указанный в настоящей инструкции, соответствовал температуре окружающей среды в месте установки • Внимательно следуйте приведенным ниже инструкциям: неправильная установка может привести к серьезным травмам • Строго следуйте данным инструкциям по безопасности. Храните их в надежном и безопасном месте.

Монтаж

• Обозначьте и отделите участок проведения монтажных работ с целью предотвращения доступа к нему посторонних, особенно детей • Соблюдайте осторожность при обращении с автоматикой, масса которой превышает 20 кг. В этом случае подготовьте инструменты для безопасного передвижения тяжелых грузов • Все устройства управления (кнопки, ключи-выключатели, считыватели магнитных карт и т. д.) должны быть установлены, по крайней мере, на расстоянии 1,85 м от периметра зоны движения ворот или там, где до них нельзя дотянуться снаружи через ворота. Кроме того, контактные устройства управления (выключатели, проксимити-устройства и т.д.) должны быть установлены на высоте не менее 1,5 м и не должны быть общедоступны • Все устройства управления в режиме "Присутствие оператора" должны находиться в месте, откуда можно свободно наблюдать за движущимися створками и зоной прохода • Рекомендуется использовать там, где это необходимо, наклейку с указанием места расположения устройства разблокировки • Перед тем как передать систему в распоряжение пользователя, проверьте ее на соответствие требованиям норматива EN 12453 (толкающее усилие), убедитесь в правильной регулировке и настройке автоматической системы, а также в работоспособности и эффективности устройств безопасности и ручной разблокировки • Используйте там, где необходимо, предупреждающие знаки (например, табличку на воротах).

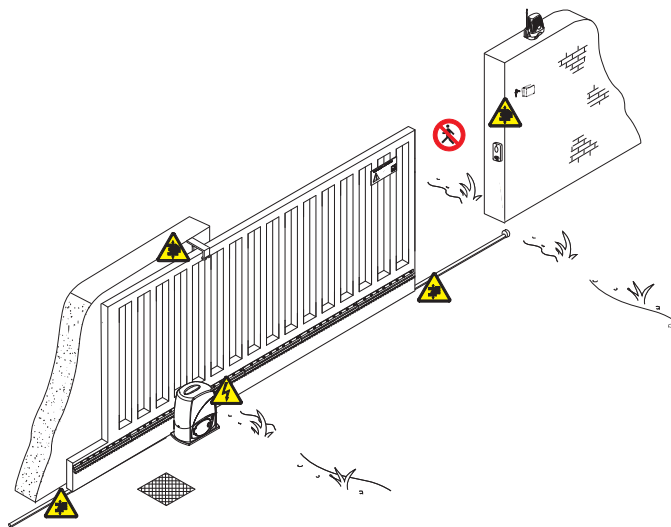
Специальные инструкции и рекомендации для пользователей

• Оставьте свободным и чистым участок движения ворот. Следите за тем, чтобы в зоне действия фотоэлементов не было растительности и препятствий для движения ворот. Не позволяйте детям играть с переносными или фиксированными устройствами управления или находиться в зоне движения ворот. Необходимо держать брелоки-передатчики и другие устройства управления в недоступном для детей месте во избежание случайного запуска системы • Устройство не предназначено для использования детьми в возрасте до 8 лет и людьми с ограниченными физическими, сенсорными и умственными способностями или же людьми, не имеющими достаточного опыта или знаний, если только им не были даны соответствующие знания или инструкции по применению системы специалистом компании. Не позволяйте детям играть с автоматикой. Работы по чистке и техническому обслуживанию, которые должен выполнять пользователь, нельзя доверять детям • Следует часто проверять систему на наличие возможных неполадок в работе или других следов износа или повреждений на подвижных

конструкциях, компонентах автоматической системы, местах крепления, проводке и доступных подключениях. Следите за чистотой и смазкой механизмов движения (петель) и скольжения (направляющих) • Выполняйте функциональную проверку работы фотоэлементов и чувствительных профилей каждые шесть месяцев. Чтобы проверить исправность фотоэлементов, проведите перед ними предметом во время закрывания ворот. Если створка меняет направление движения и работа останавливается, фотоэлементы работают исправно. Это единственная работа по техническому обслуживанию оборудования, выполняемая при включенном электропитании. Следите за тем, чтобы стекла фотоэлементов были всегда чистыми (можно использовать слегка увлажненную водой мягкую тряпку; категорически запрещается использовать растворители или другие продукты бытовой химии) • В том случае, если необходимо произвести ремонт или регулировку автоматической системы, следует разблокировать привод и не использовать его до тех пор, пока не будут обеспечены безопасные условия работы системы • Обязательно отключите электропитание перед тем, как разблокировать привод вручную или выполнить любую другую работу, во избежание опасных ситуаций. Внимательно ознакомьтесь с инструкциями • Если кабель электропитания поврежден, он должен быть заменен изготовителем или специалистами с надлежащей квалификацией и необходимыми инструментами во избежание возникновения опасных ситуаций • Пользователю категорически запрещается выполнять действия, не указанные и не предусмотренные в инструкциях. Для ремонта, внепланового технического обслуживания и регулировки автоматической системы следует обращаться в службу технической поддержки • Необходимо отмечать выполнение работ в журнале периодического технического обслуживания.

Особые инструкции и рекомендации для всех

• Избегайте контакта с петлями или другими подвижными механизмами системы во избежание травм • Запрещается находиться в зоне действия автоматической системы во время ее движения • Запрещается препятствовать движению автоматической системы, так как это может привести к возникновению опасных ситуаций • Всегда уделяйте особое внимание опасным местам, которые должны быть обозначены специальными символами и/или черно-желтыми полосами • Во время использования ключа-выключателя или устройства управления в режиме «Присутствие оператора» постоянно следите за тем, чтобы в радиусе действия подвижных механизмов системы не было людей • Ворота могут начать движение в любой момент, без предварительного сигнала • Всегда отключайте электропитание перед выполнением работ по чистке или техническому обслуживанию системы.



Осторожно! Возможно травмирование ног.



Осторожно! Возможно травмирование рук.






Опасность поражения электрическим током.



Запрещен проход во время работы автоматической системы.

УСЛОВНЫЕ ОБОЗНАЧЕНИЯ


-  Этот символ обозначает раздел, требующий особого внимания.
-  Этот символ обозначает раздел, связанный с вопросами безопасности.
-  Этот символ обозначает раздел, предназначенный для ознакомления конечного пользователя.

ОПИСАНИЕ

Автоматика, укомплектованная платой управления, механическими концевыми выключателями, системой радиоразблокировки PRATICO SYSTEM и встроенным аккумулятором 12 В - 1,2 Ач, для откатных ворот массой до 1200 кг и шириной до 14 м.

Назначение

Модель ВК-1200Р предназначена для автоматизации откатных ворот в жилых домах и комплексах.

 Запрещается использовать устройство не по назначению и устанавливать его методами, отличными от описанных в настоящей инструкции.

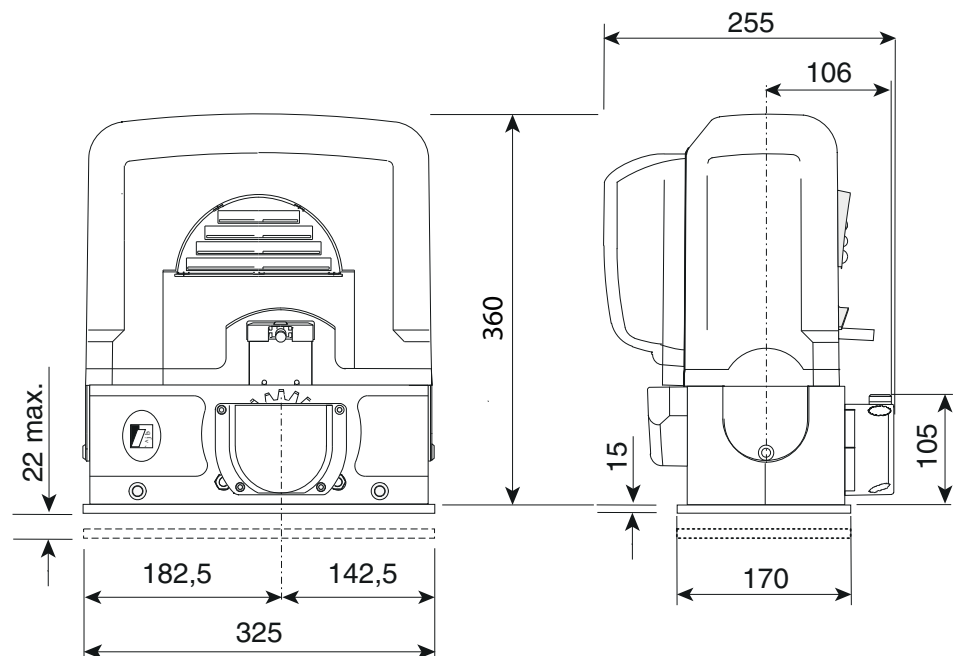
Ограничения по применению

Модель	ВК-1200Р
Макс. масса створки (кг)	1 200
Макс. длина створки (м)	14
Модуль шестерни	4

Технические характеристики

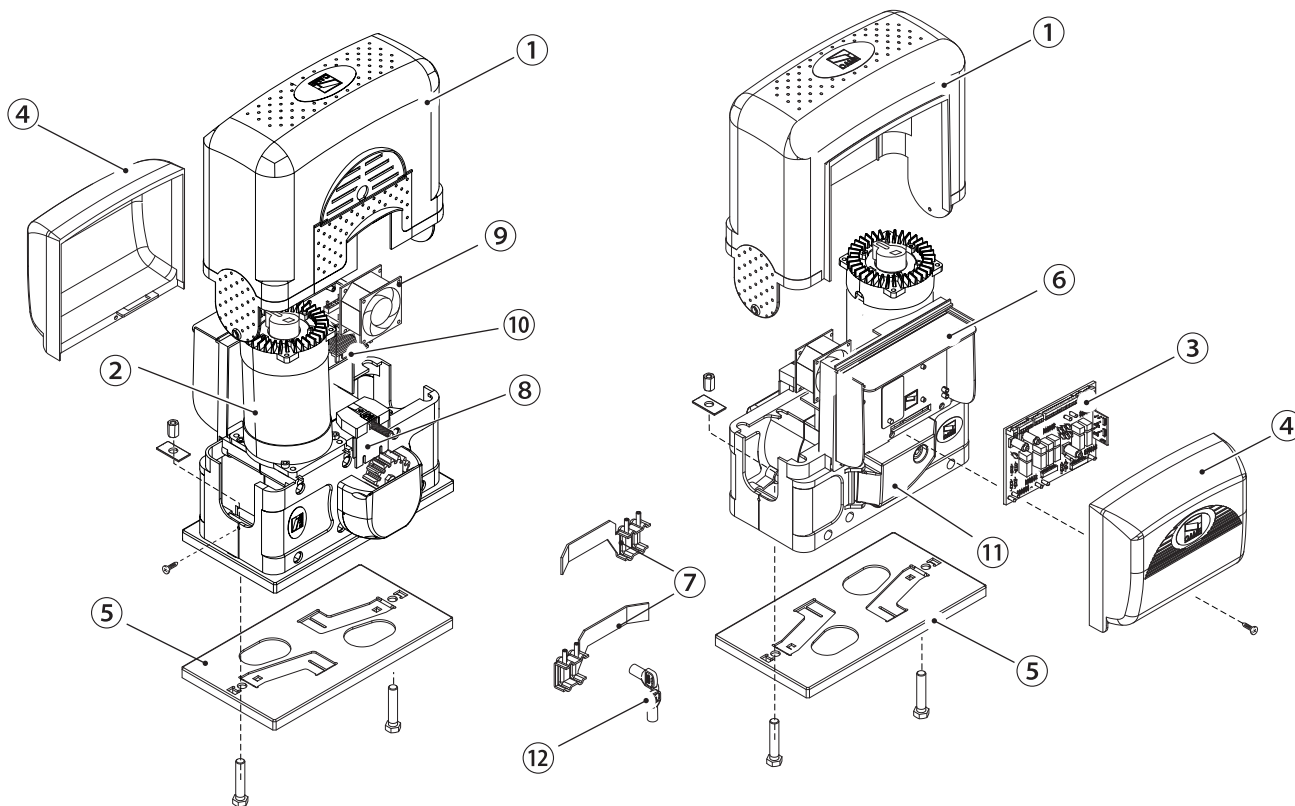
Модель	ВК-1200Р
Класс защиты (IP)	44
Напряжение электропитания (В - 50/60 Гц)	~230 В
Электропитание привода (В) (50/60 Гц)	~230 В
Потребляемая мощность в режиме ожидания (Вт)	3,3
Мощность (Вт)	380
Толкающее усилие (Н)	850
Рабочая скорость (м/мин)	14,5
Интенсивность использования (%)	30
Диапазон рабочих температур (°С)	-20 — +55
Конденсатор (мкФ)	31,5
Класс устройства	I
Термозащита двигателя (°С)	150
Масса (кг)	18

Габаритные размеры (мм)



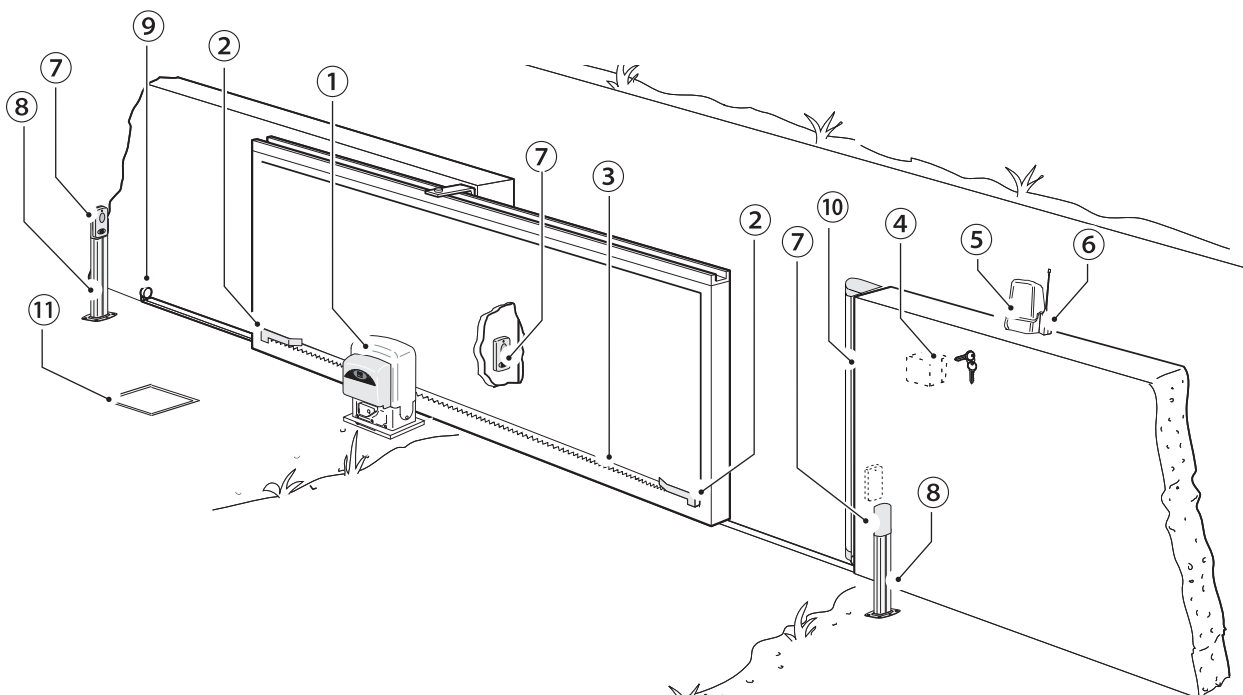
Основные компоненты

- | | |
|------------------------|--------------------------------|
| 1. Кожух | 7. Упоры концевых выключателей |
| 2. Мотор-редуктор | 8. Концевые выключатели |
| 3. Плата управления | 9. Вентилятор |
| 4. Крышка платы | 10. Трансформатор |
| 5. Монтажное основание | 11. Дверца разблокировки |
| 6. Держатель платы | 12. Ключ разблокировки |



Вариант типовой установки

- | | |
|--------------------------------|-----------------------------|
| 1. Привод | 7. Фотоэлементы |
| 2. Упоры концевых выключателей | 8. Стойки под фотоэлементы |
| 3. Зубчатая рейка | 9. Механические упоры |
| 4. Ключ-выключатель | 10. Чувствительный профиль |
| 5. Сигнальная лампа | 11. Разветвительный колодец |
| 6. Антенна | |



ОБЩИЕ ИНСТРУКЦИИ ПО МОНТАЖУ

△ Монтаж должен производиться квалифицированным персоналом в полном соответствии с требованиями действующих норм безопасности.

Предварительные проверки

△ Перед началом монтажных работ выполните следующее:

- Проверьте, чтобы ворота были в устойчивом положении, колеса были в рабочем состоянии и смазаны.
- Убедитесь в том, что направляющий рельс хорошо прикреплен к грунту, находится на поверхности и не имеет неровностей или дефектов, препятствующих свободному движению ворот.

Проследите за тем, чтобы направляющие скобы с роликами не вызывали трения.

- Проверьте наличие механических упоров для створок в крайних положениях открывания и закрывания.
- Убедитесь в том, что место крепления привода защищено от возможных повреждений, а монтажная поверхность обладает достаточной прочностью.
- Для подключения к сети электропитания необходимо предусмотреть автоматический выключатель с расстоянием между контактами не менее 3 мм.
- ⊕ Убедитесь в том, чтобы между внутренними соединениями кабеля, обеспечивающими непрерывность контура безопасности, и другими токопроводящими частями была предусмотрена дополнительная изоляция.
- Приготовьте лотки и каналы для проводки кабеля, гарантирующие надежную защиту от механических повреждений.

Тип и сечение кабелей

Подключение	Тип кабеля	Длина кабеля 1 < 15 м	Длина кабеля 15 < 30 м
Электропитание блока управления, ~230 В	H05RN-F	3G x 1,5 мм ²	3G x 2,5 мм ²
Сигнальная лампа		2 x 0,5 мм ²	
Фотоэлементы (передатчики)	FROR CEI 20-22 CEI EN 50267-2-1	2 x 0,5 мм ²	
Фотоэлементы (приемники)		4 x 0,5 мм ²	
Устройства управления и безопасности		2 x 0,5 мм ²	
Синхронная работа		2 x 1,5 мм ²	
Антенна	RG58	макс. 10 м	

📖 Если длина кабеля отличается от приведенной в таблице, его сечение определяется на основании реального потребления тока подключенными устройствами и в соответствии с указаниями, содержащимися в нормативе CEI EN 60204-1.

Для последовательных подключений, предусматривающих большую нагрузку на тот же участок цепи, значения в таблице должны быть пересмотрены с учетом реальных показателей потребления и фактических расстояний. При подключении устройств, не рассматриваемых в данной инструкции, следует руководствоваться технической документацией на соответствующее изделие.

МОНТАЖ

△ Приведенные ниже рисунки носят иллюстративный характер, так как пространство для установки автоматики и дополнительных принадлежностей может меняться от случая к случаю. Выбор наиболее подходящего решения должен осуществляться установщиком на месте.

📖 Рисунки иллюстрируют монтаж левосторонней автоматики.

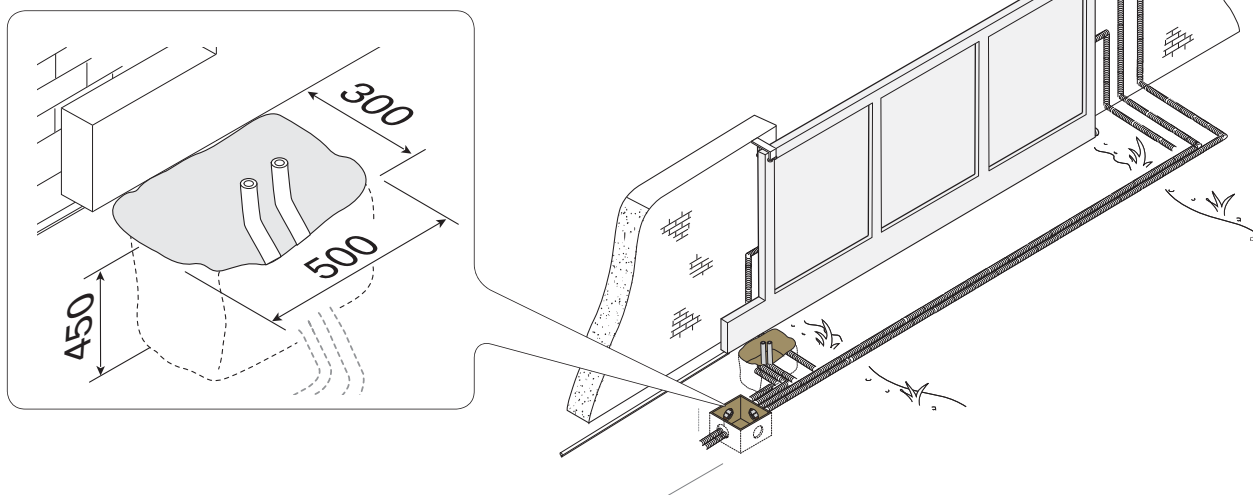
Прокладка гофрированных труб

Выполните выемку грунта под опалубку.

Подготовьте трубы и гофрошланги для проводов и кабелей, идущих от разветвительного колодца.

Для подключения привода рекомендуется использовать гофрированную трубу Ø40 мм, а для аксессуаров — трубы Ø25 мм.

📖 Количество гофрошлангов зависит от варианта автоматической системы и предусмотренных дополнительных устройств.

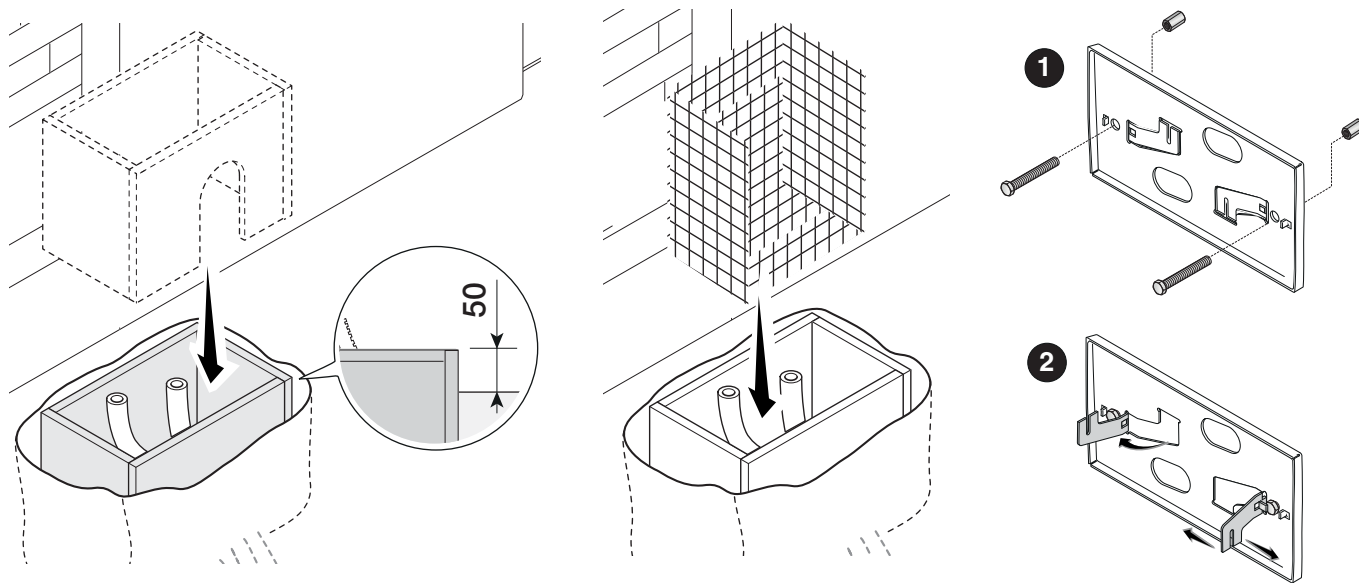


Установите монтажное основание.

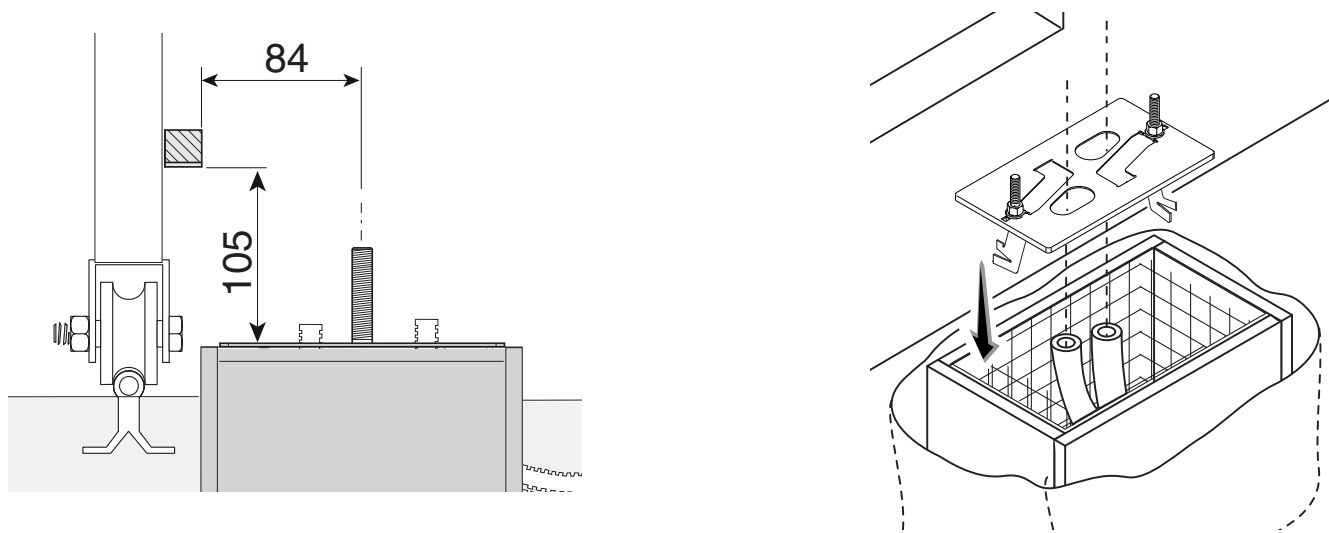
Подготовьте опалубку большего, чем монтажное основание, размера и установите ее в яму. Опалубка должна подниматься над уровнем грунта на 50 мм.

Вставьте железную сетку внутрь опалубки для армирования бетона.

Вставьте винты в монтажное основание и зафиксируйте их с помощью гаек. При помощи отвертки и плоскогубцев отогните выбитые в монтажном основании скобки.



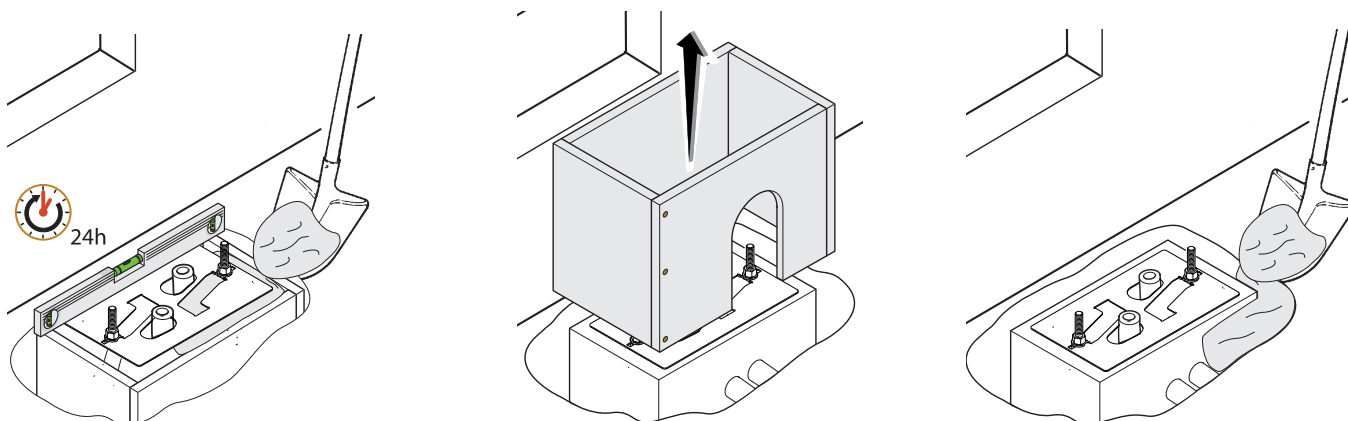
Если в системе уже предусмотрена зубчатая рейка, установите монтажное основание, соблюдая указанные на рисунке расстояния.
⚠ Внимание! Трубы должны проходить через специально предусмотренные для этого отверстия.



Заполните опалубку цементным раствором. Монтажное основание должно быть абсолютно ровным, резьба винтов должна находиться полностью на поверхности.

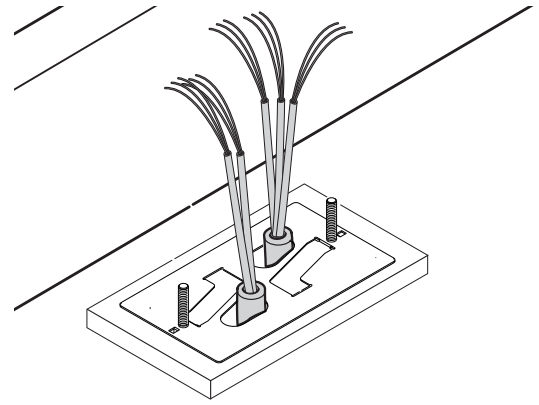
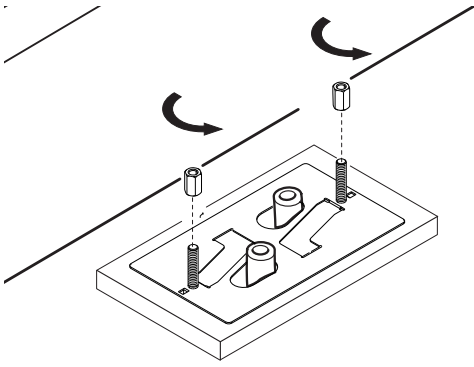
Подождите не менее 24 часов, чтобы раствор полностью затвердел.

Удалите опалубку, засыпьте пространство вокруг цементного блока землей.



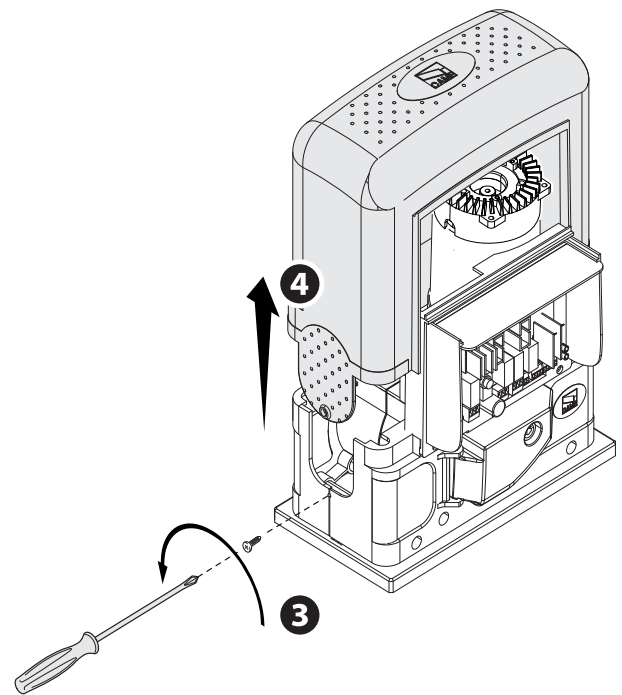
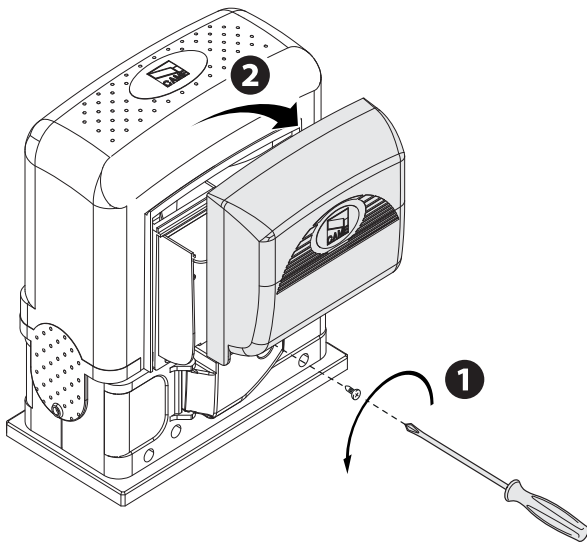
Отвинтите гайки и снимите их с винтов.

Вставьте электрические кабели в трубы таким образом, чтобы они выступали как минимум на 600 мм.



Подготовка привода

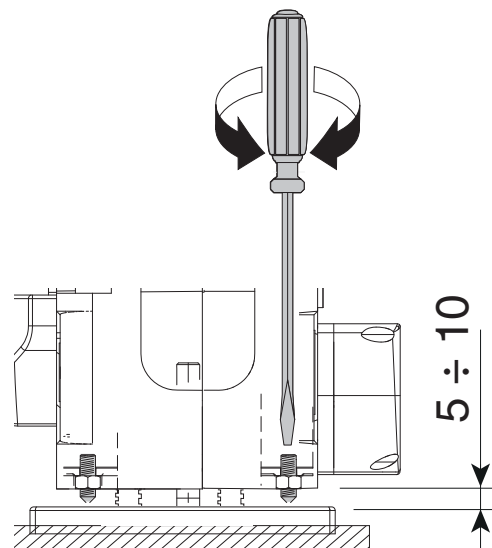
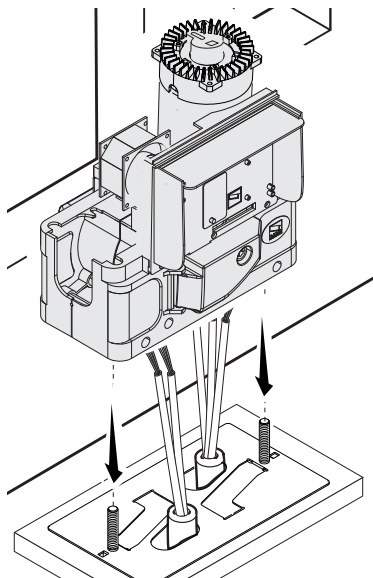
Снимите крышку платы и кожух привода.



Установите привод на монтажное основание.

Внимание! Электрические кабели должны проходить под корпусом привода.

Приподнимите привод над монтажным основанием на 5-10 мм, используя стальные регулировочные шпильки, чтобы позднее произвести регулировку зацепления между шестерней и зубчатой рейкой.

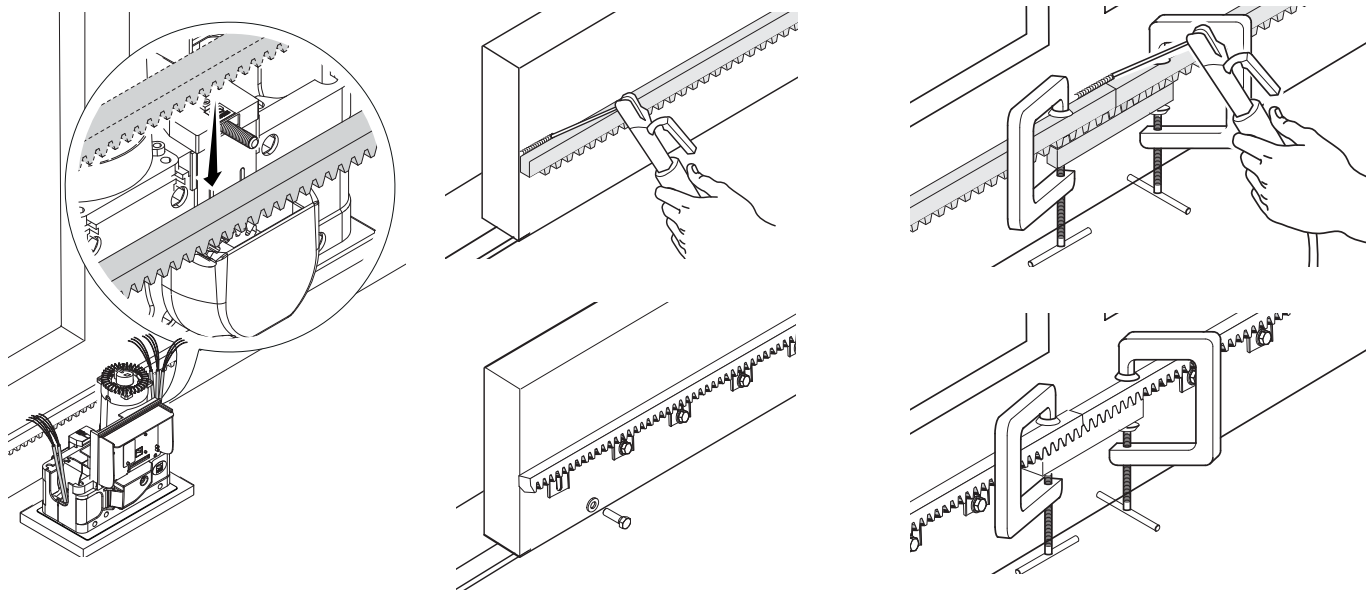


Крепление зубчатой рейки

Если зубчатая рейка уже предусмотрена, необходимо перейти непосредственно к регулировке расстояния в паре "зубчатое колесо - зубчатая рейка".

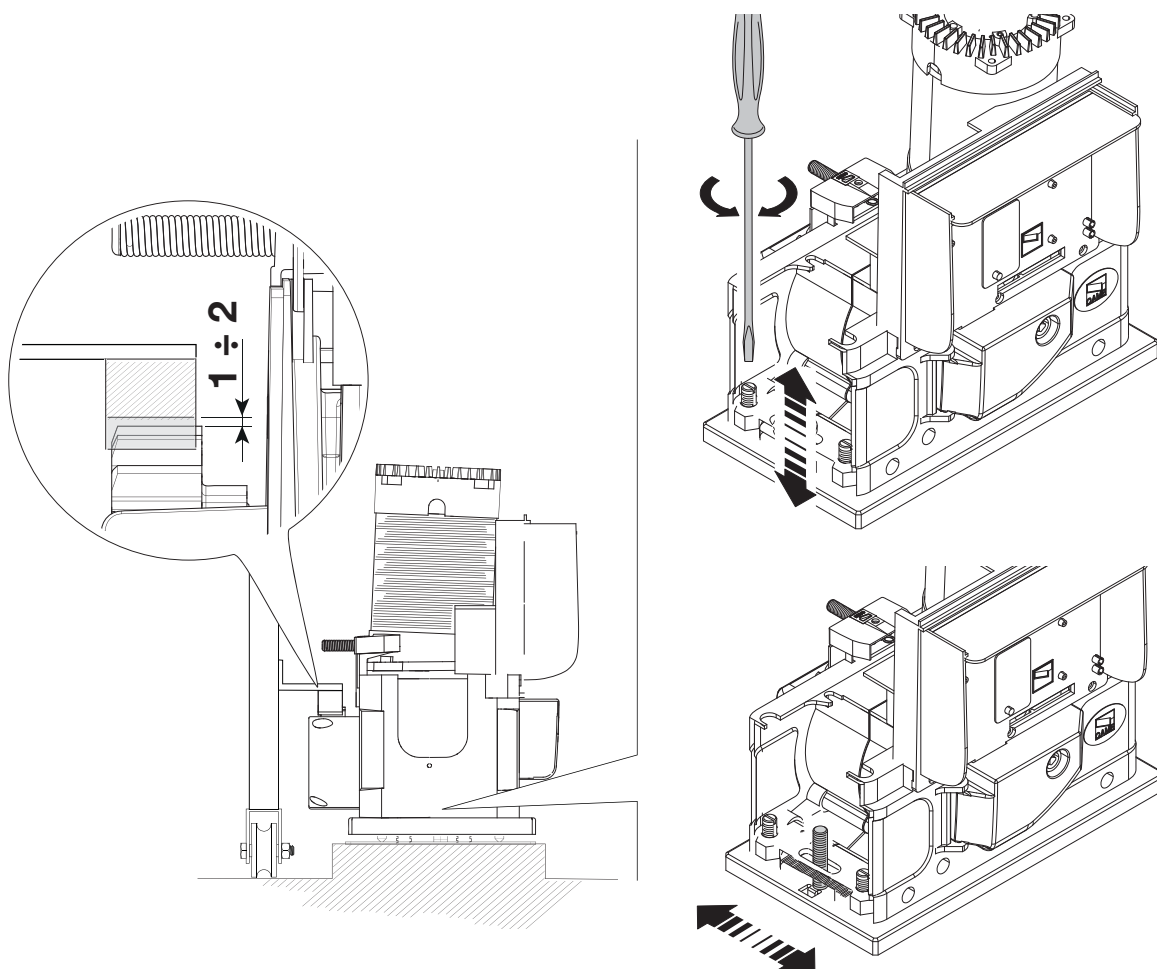
- разблокируйте привод (смотрите раздел о разблокировке привода);
- установите зубчатую рейку на шестерню привода;
- приварите или прикрепите зубчатую рейку к воротам по всей длине.

При соединении модулей используйте дополнительный кусок рейки и две С-образные струбцины.



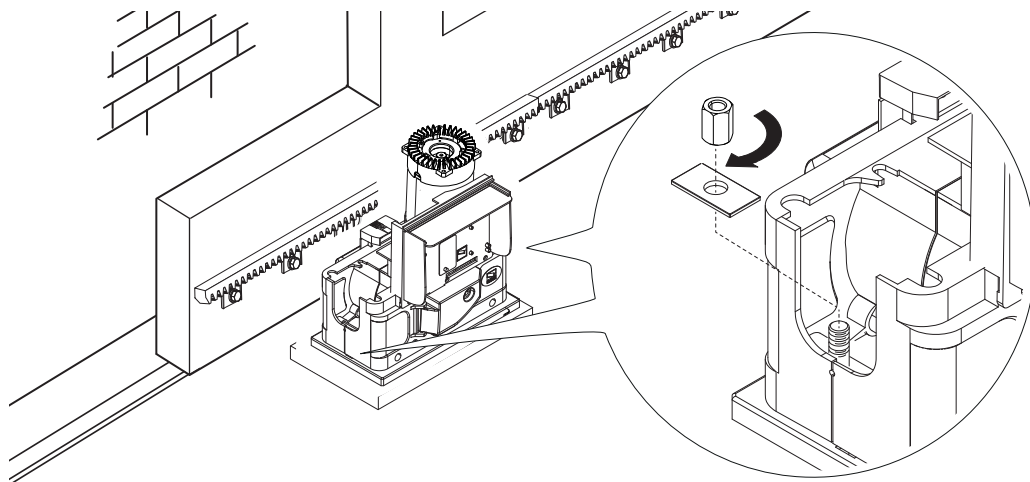
Регулировка расстояния между шестерней и рейкой

Откройте и закройте ворота вручную, затем отрегулируйте расстояние от шестерни до зубчатой рейки, используя шпильки с резьбой (для вертикальной настройки) и овальные отверстия (для горизонтальной настройки). Это позволит избежать излишнего давления ворот на привод.



Крепление привода

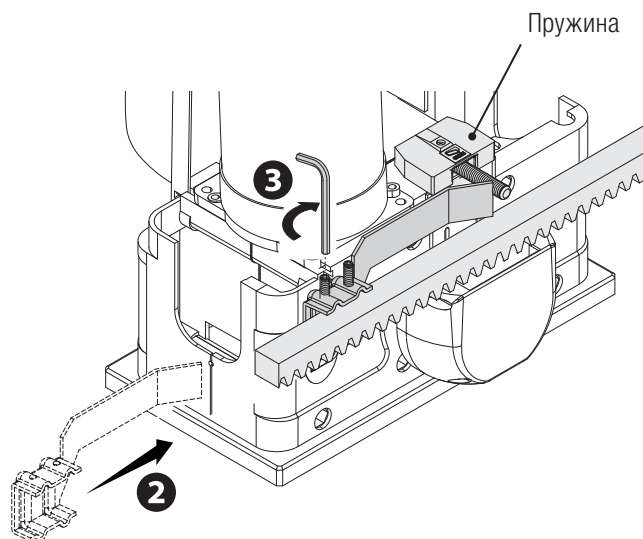
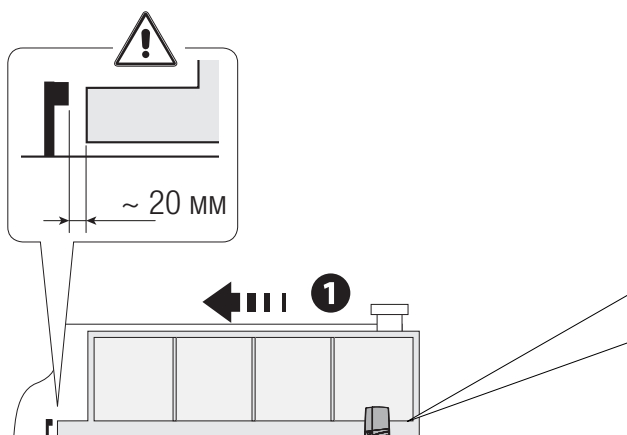
По окончании регулировки зафиксируйте привод на монтажном основании с помощью гаек.



Регулировка крайних положений

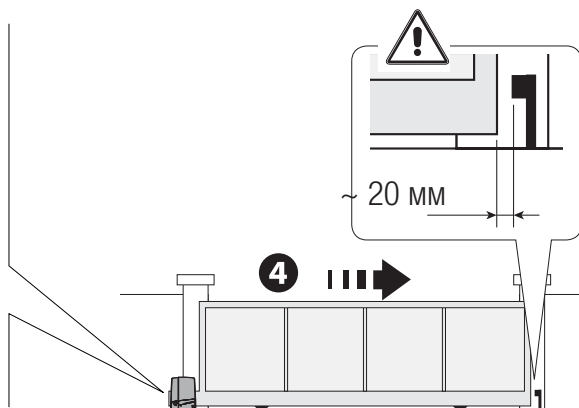
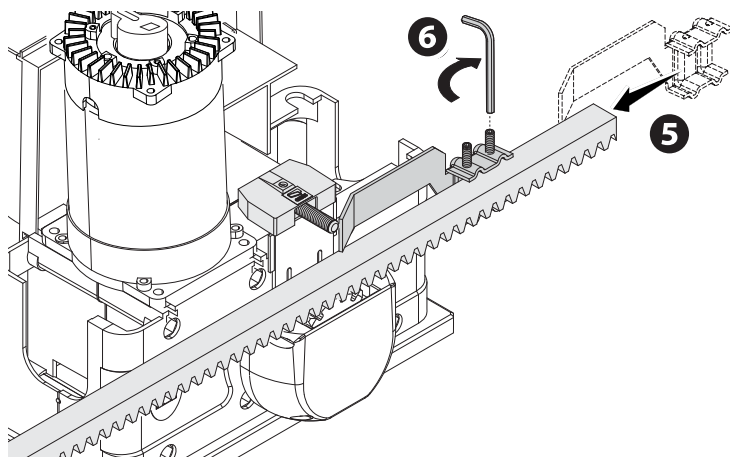
При открывании:

- откройте ворота **1**;
- установите упор концевого выключателя открывания на зубчатую рейку так, чтобы он соприкасался с микровыключателем (пружиной), и зафиксируйте его винтами **2 3**.



При закрывании:

- закройте ворота **4**;
- установите упор концевого выключателя закрывания на зубчатую рейку так, чтобы он соприкасался с микровыключателем (пружиной), и зафиксируйте его винтами **5 6**.



ЭЛЕКТРИЧЕСКИЕ ПОДКЛЮЧЕНИЯ

⚠ Внимание! Перед началом работ по эксплуатации, ремонту, настройке и регулировке платы управления отключите сетевое электропитание и/или отсоедините аккумуляторы.

Электропитание блока и устройств управления: $\sim/=\pm 24$ В.

Для установки функций используются DIP-переключатели и регулировки с помощью триммеров.

Все подключения защищены плавкими предохранителями.

⚠ Автоматика предназначена для левосторонней установки. В случае правосторонней установке поменяйте местами фазы привода (U-V) и концевых выключателей (FA-FC).

ТАБЛИЦА ПРЕДОХРАНИТЕЛЕЙ ZBK8

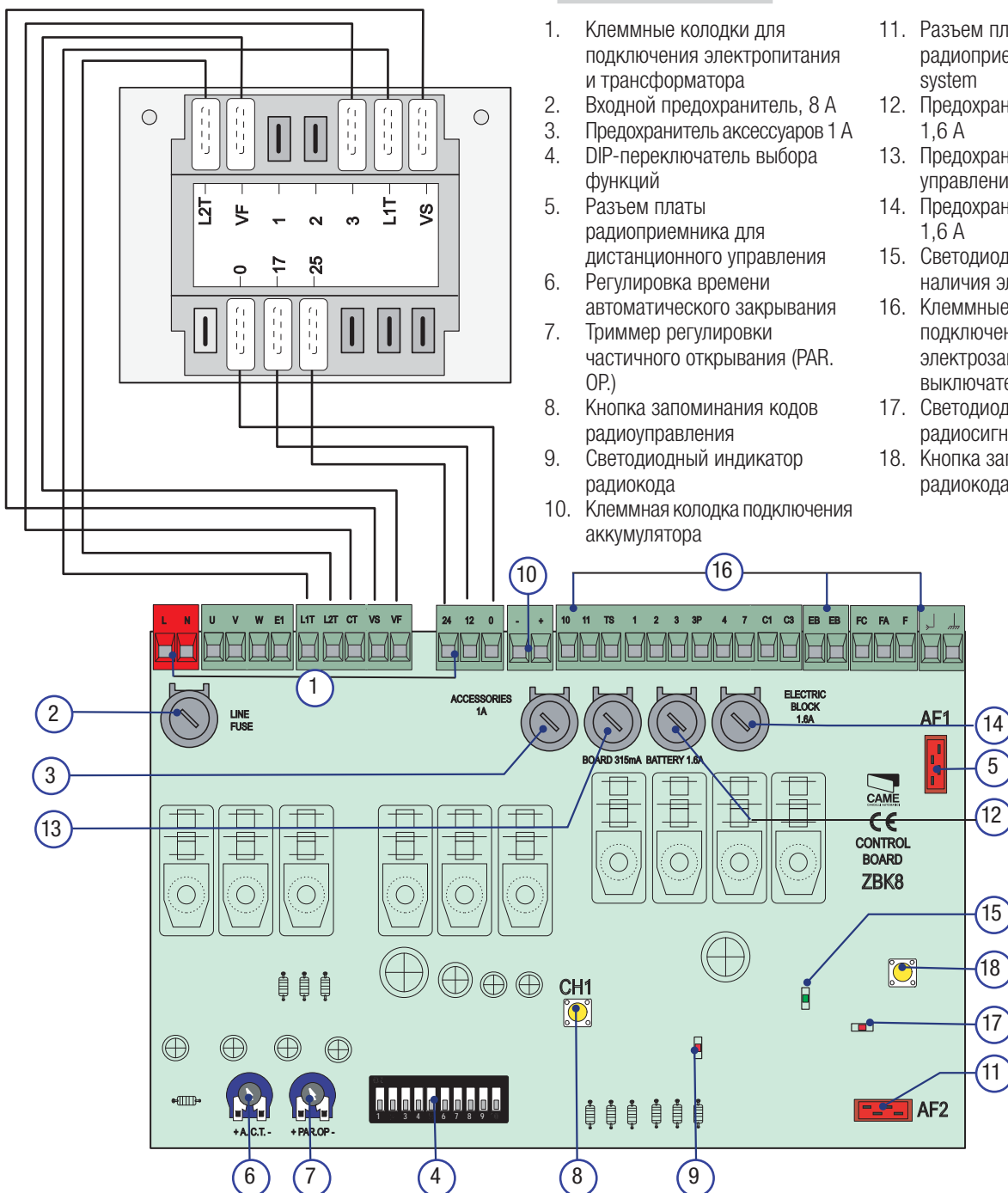
Защищаемая цепь	Номинальный ток
Электронная плата (входной)	8 А
Аксессуары	1 А
Устройства управления (блок)	315 мА
Электрозамок	1,6 мА
Батарейки	1,6 мА

ТЕХНИЧЕСКИЕ ХАРАКТЕРИСТИКИ ZBK8

Напряжение питания	230 В, 50/60 Гц
Потребление в режиме ожидания	38 мА
Макс. мощность аксессуаров 24 В	40 Вт
Класс изоляции контуров	II

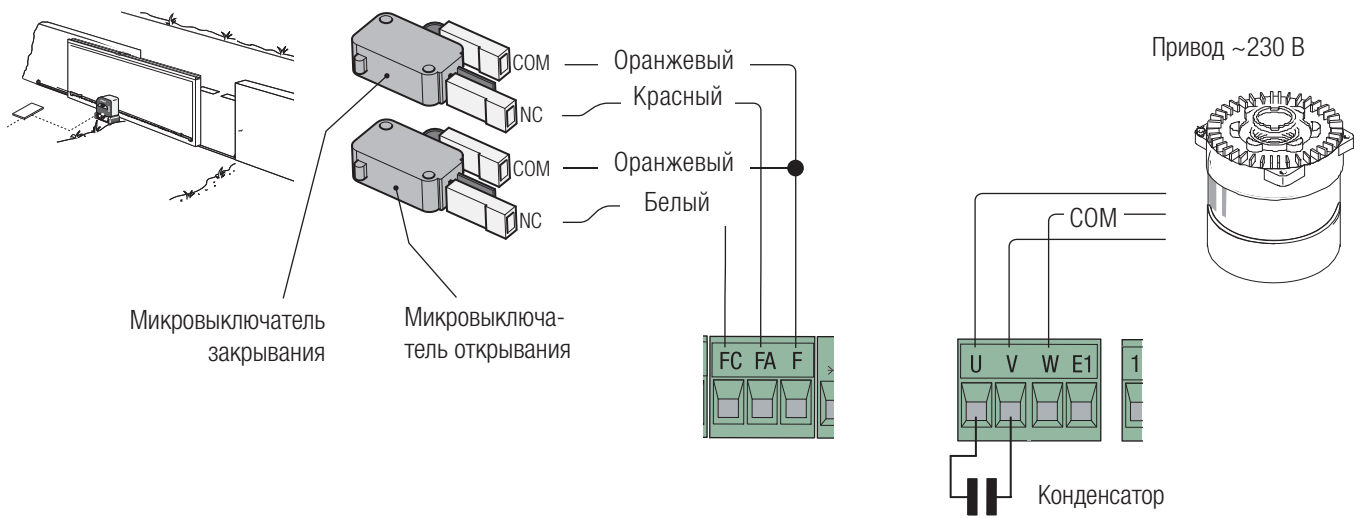
Основные компоненты

1. Клеммные колодки для подключения электропитания и трансформатора
2. Входной предохранитель, 8 А
3. Предохранитель аксессуаров 1 А
4. DIP-переключатель выбора функций
5. Разъем платы радиоприемника для дистанционного управления
6. Регулировка времени автоматического закрывания
7. Триммер регулировки частичного открывания (PAR. OP.)
8. Кнопка запоминания кодов радиуправления
9. Светодиодный индикатор радиокода
10. Клеммная колодка подключения аккумулятора
11. Разъем платы радиоприемника для prático system
12. Предохранитель аккумулятора 1,6 А
13. Предохранитель платы управления 315 мА
14. Предохранитель электрозамок 1,6 А
15. Светодиодный индикатор наличия электропитания 230 В
16. Клеммные колодки подключения аксессуаров, электрозамок и концевых выключателей
17. Светодиодный индикатор радиосигнала PRATICO SYSTEM
18. Кнопка запоминания радиокода PRATICO SYSTEM

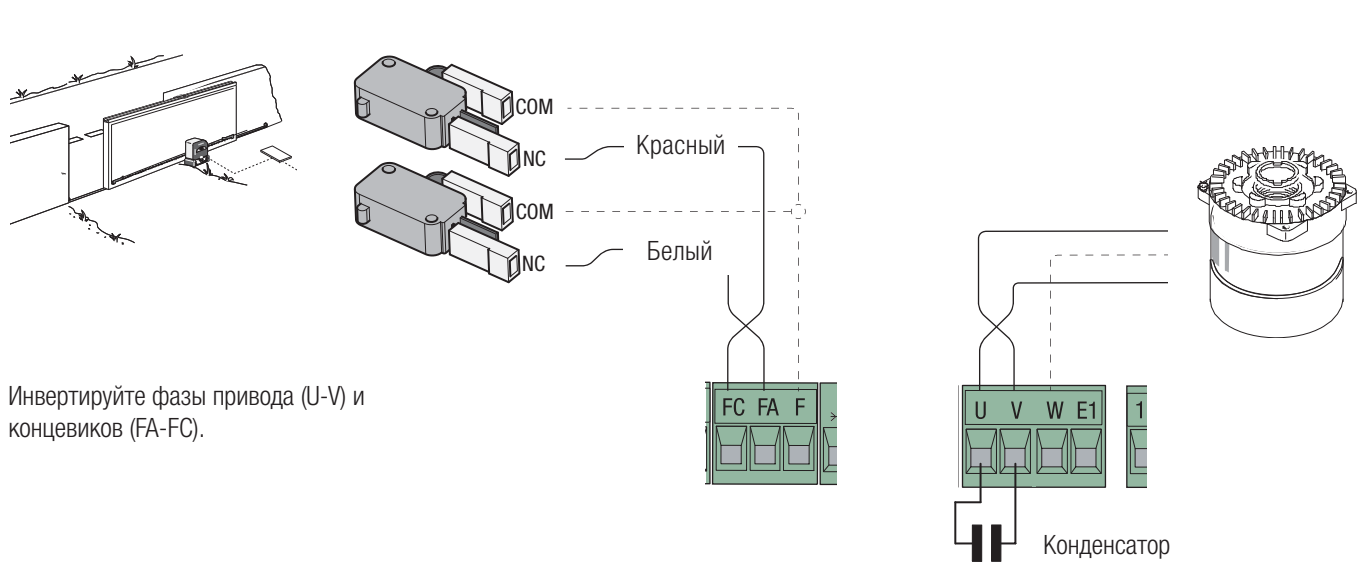


Подключение привода и концевых выключателей

Описание электрических подключений, уже предусмотренных для установки слева



Изменения в электрических подключениях при установке справа

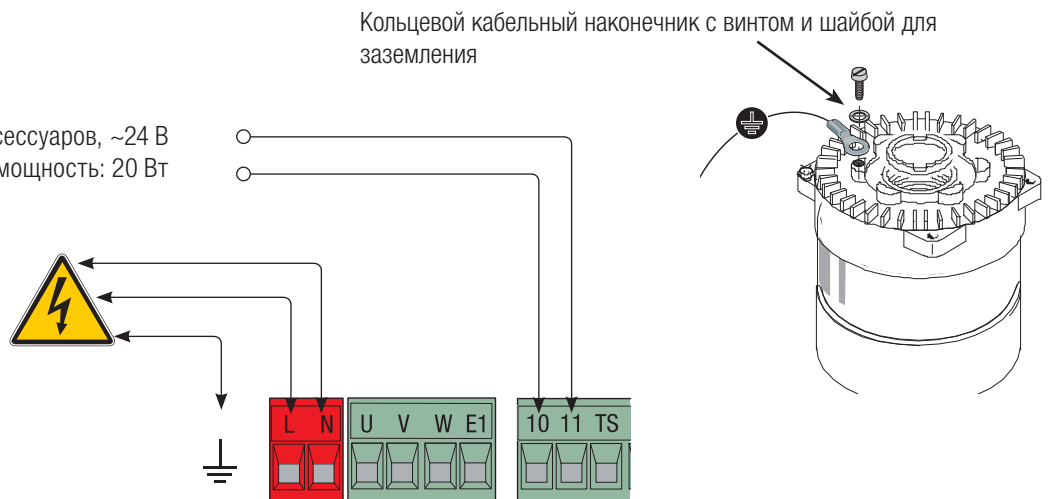


Инvertируйте фазы привода (U-V) и концевиков (FA-FC).

Электропитание

Контакты электропитания аксессуаров, ~24 В
Максимальная разрешенная мощность: 20 Вт

Напряжение питания ~230 В,
частота 50/60 Гц



Устройства управления

Кнопка "СТОП" (Н.З. контакты). Данная кнопка позволяет остановить движение ворот с последующим исключением цикла автоматического закрывания. Чтобы автоматика возобновила движение, необходимо нажать соответствующую кнопку управления или пульта ДУ.

📖 Если функция не используется, установите DIP-переключатель в положение "ВКЛ."

Функция "ТОЛЬКО ОТКРЫТЬ" с помощью устройства управления (Н.О. контакты).

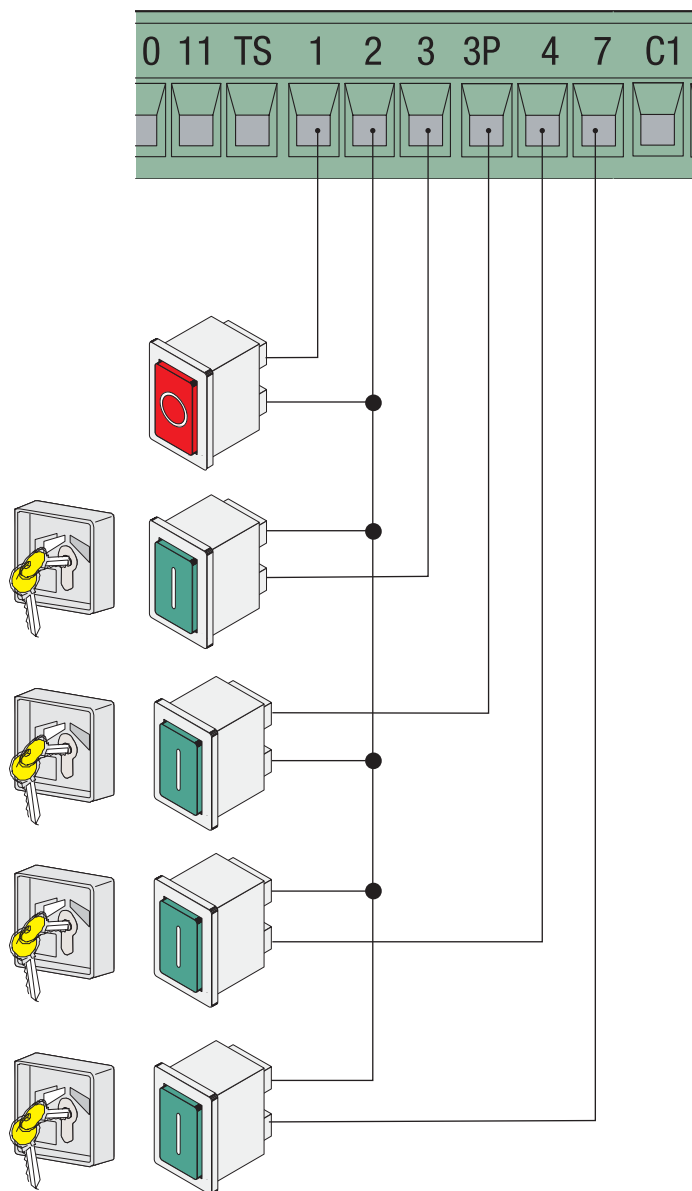
Функция "ЧАСТИЧНОЕ ОТКРЫВАНИЕ" с помощью устройства управления (Н.О. контакты).

📖 Регулируется посредством PAR.OP.

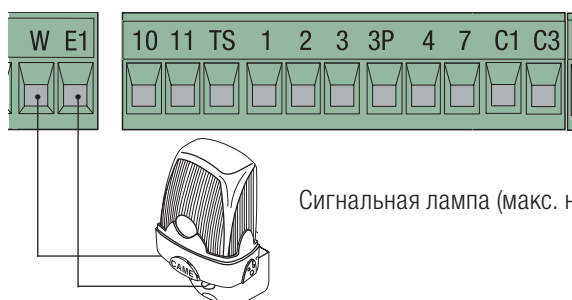
Функция "ТОЛЬКО ЗАКРЫТЬ" с помощью устройства управления (Н.О. контакты).

Функция "ОТКРЫТЬ-СТОП-ЗАКРЫТЬ" (последовательный режим) / "ОТКРЫТЬ-ЗАКРЫТЬ-ИЗМЕНИТЬ НАПРАВЛЕНИЕ" (пошаговый режим) с помощью устройства управления (Н.О. контакты).

См. выбор функций, DIP 2 и 3.



Устройства сигнализации

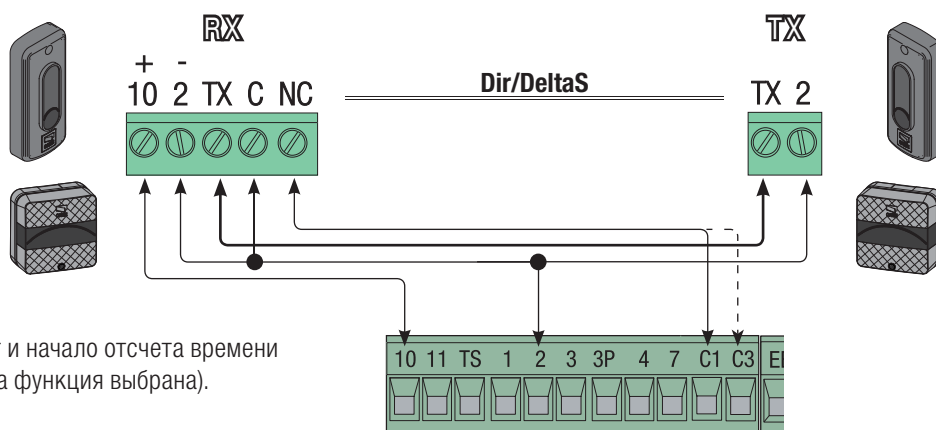


Сигнальная лампа (макс. нагрузка контактов: ~230 В, 25 Вт).

Устройства безопасности

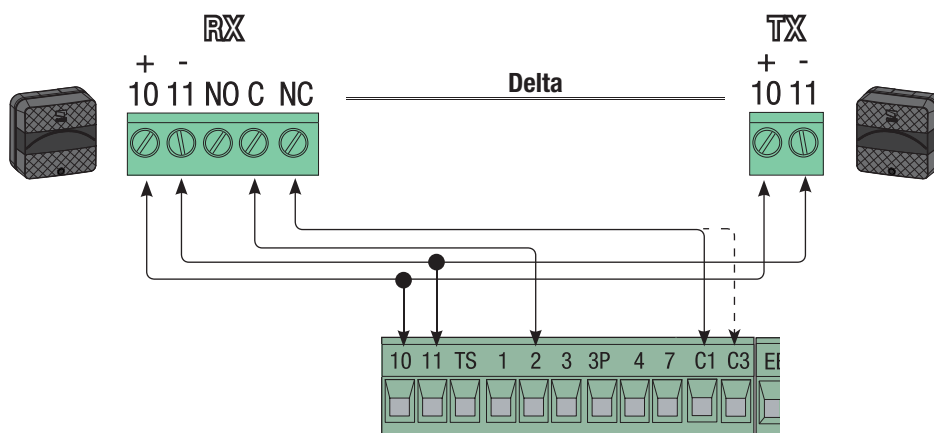
Выполните конфигурацию контактов С1 и/или С3 (Н.З.), предназначенных для подключения

устройств безопасности, например, фотоэлементов, соответствующих требованиям норматива EN 12978.



С3 Частичный стоп. Остановка ворот и начало отсчета времени автоматического закрывания (если эта функция выбрана).

С1 Открывание в режиме закрывания. Размыкание контактов во время закрывания ворот приводит к изменению направления движения на противоположное, вплоть до полного открывания.



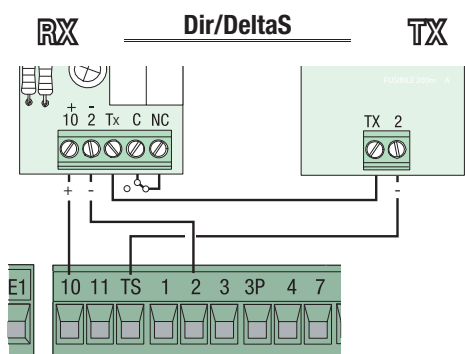
Подключение устройств безопасности (тестирование)

Каждый раз при подаче команды на открывание или закрывание блок управления проверяет работоспособность устройств безопасности (например: фотоэлементов).

При обнаружении неисправности на плате начинает мигать светодиодный индикатор (PROG). Все команды, отдаваемые с помощью пультов ДУ или кнопки управления, при этом блокируются.

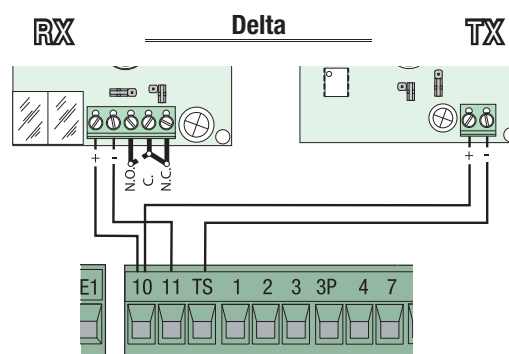
Схема электрического подключения для проверки исправности фотоэлементов:

- передатчик и приемник должны быть подключены так, как показано на рисунке;
- установите DIP-переключатель №9 в положение "ВЫКЛ." для активирования теста.

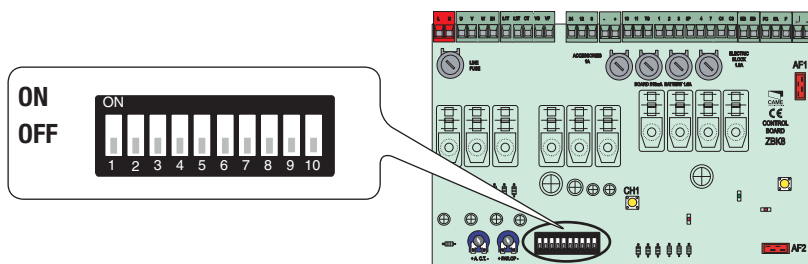


ВАЖНО!

При активации функции самодиагностики устройств безопасности Н.З. контакты; - если они не используются, исключаются с помощью DIP-переключателей (см. пар. "Выбор функций").



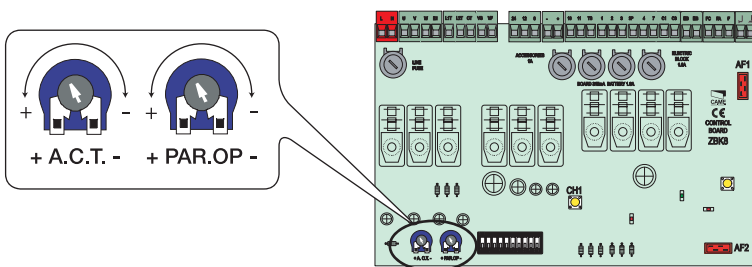
Выбор функций и режимов работы



DIP-переключатель Описание функций и режимов работы

1 ВКЛ.	АВТОМАТИЧЕСКОЕ ЗАКРЫВАНИЕ (1 ВЫКЛ. - выключено)
2 ВКЛ.	ОТКРЫТЬ-ЗАКРЫТЬ-СТОП посредством кнопки, подключенной к 2-7, и/или пульта ДУ (при установленной плате АФ)
2 ВЫКЛ.	ОТКРЫТЬ-ЗАКРЫТЬ-ИЗМЕНИТЬ НАПРАВЛЕНИЕ посредством кнопки, подключенной к 2-7, и/или пульта ДУ (при установленной плате АФ)
3 ВКЛ.	ТОЛЬКО ОТКРЫТЬ кнопкой, подключенной к 2-7, и/или брелоком-передатчиком (при установленной плате АФ)
4 ВКЛ.	ПРИСУТСТВИЕ ОПЕРАТОРА (4 ВЫКЛ. - выключено)
5 ВКЛ.	ПРЕДВАРИТЕЛЬНОЕ ВКЛЮЧЕНИЕ СИГНАЛЬНОЙ ЛАМПЫ при открывании и закрывании (длительность предварительного включения: 5 секунд) (5 ВЫКЛ. - отключена)
6 ВКЛ.	ОБНАРУЖЕНИЕ ПРЕПЯТСТВИЯ при остановленном двигателе (6 ВЫКЛ. - отключена)
7 ВЫКЛ.	ОТКРЫВАНИЕ В РЕЖИМЕ ЗАКРЫВАНИЯ (7 ВКЛ - отключена)
8 ВЫКЛ.	ЧАСТИЧНЫЙ СТОП (8 ВКЛ. - отключена)
9 ВКЛ.	ДИАГНОСТИКА УСТРОЙСТВ БЕЗОПАСНОСТИ (9 ВЫКЛ. - отключена)
10 ВЫКЛ.	СТОП (10 ВКЛ. - отключена)

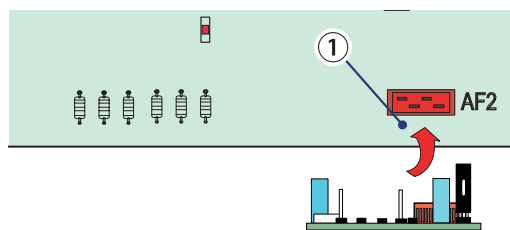
Регулировки



Регулировки Описание функций и режимов работы

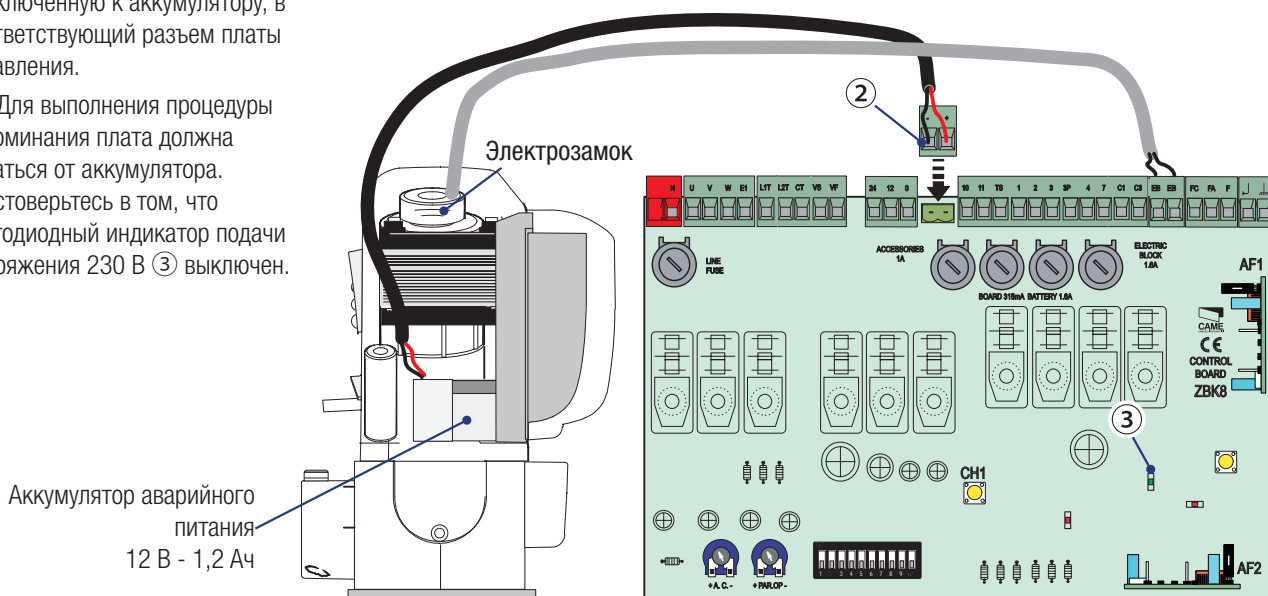
PAR. OP.	Частичное открывание Регулирует время открывания ворот. При нажатии кнопки частичного открывания, подключенной к контакту 2-3P, ворота будут открываться в течение заданного времени: от 1 до 15 секунд.
A.C.T.	Время автоматического закрывания Регулирует время ожидания ворот в открытом положении. По истечении заданного времени происходит автоматическое закрывание. Время ожидания может составлять от 1 до 140 секунд.

A Отключите электропитание 230 В и аккумулятор. Вставьте плату AF в разъем AF2 ①, плата блока управления обнаруживает плату AF только при подаче электропитания от аккумулятора.

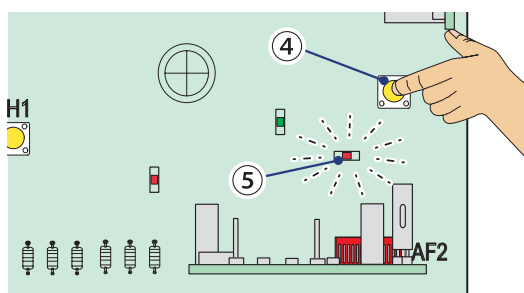


B Вставьте клемму (-/+) ②, подключенную к аккумулятору, в соответствующий разъем платы управления.

Для выполнения процедуры запоминания плата должна питаться от аккумулятора. Удостоверьтесь в том, что светодиодный индикатор подачи напряжения 230 В ③ выключен.

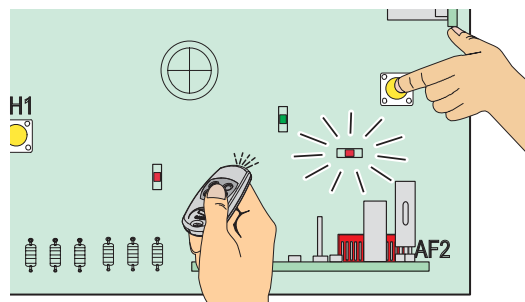


C Нажмите и удерживайте кнопку ④ на главной плате, светодиодный индикатор ⑤ мигает.



D Нажмите кнопку пульта ДУ для отправления кода. Светодиодный индикатор будет гореть ровным светом, указывая на успешное запоминание радиокода.

Если в дальнейшем вы захотите поменять радиокод, достаточно повторить вышеописанную процедуру.



УСТАНОВКА И ПРОГРАММИРОВАНИЕ РАДИОУПРАВЛЕНИЯ

A Подключите антенну кабелем RG58.

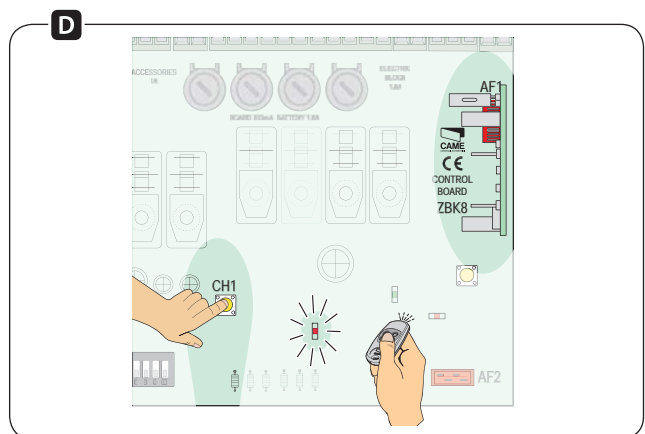
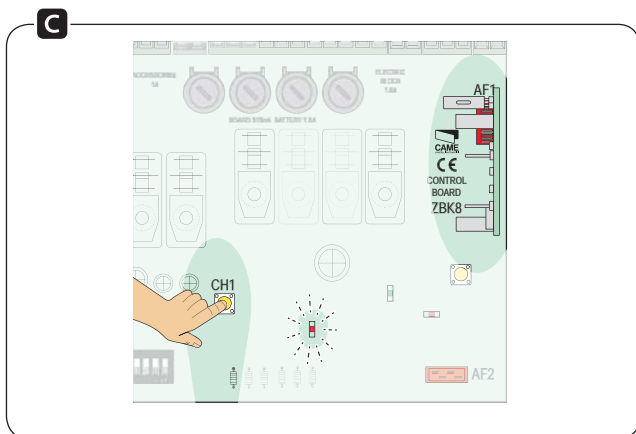
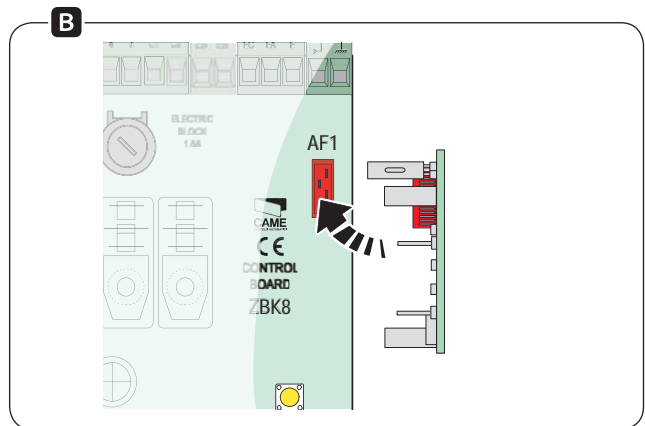
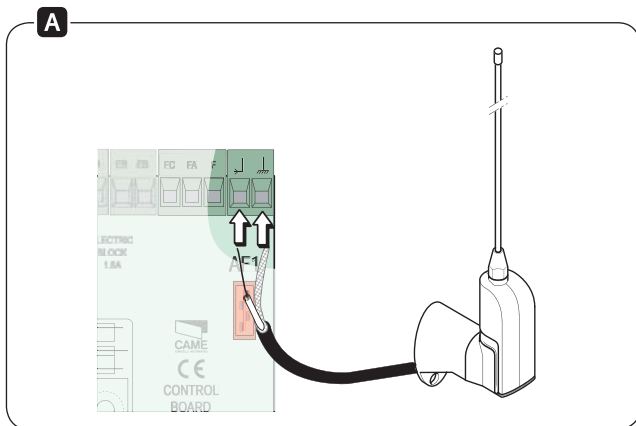
⚠ Отключите электропитание и отсоедините аккумуляторы при их наличии.

B Вставьте плату AF в разъем платы управления.

📖 Прежде чем вставить плату радиоприемника AF в разъем блока управления, необходимо **ОБЯЗАТЕЛЬНО** отключить электропитание, поскольку блок управления распознает новое устройство только в момент подачи на него напряжения.

C Нажмите и удерживайте в нажатом положении кнопку CH1 на плате управления (светодиодный индикатор мигает).

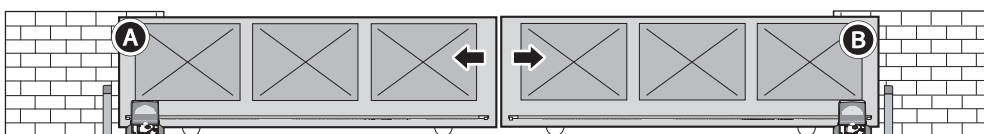
D Нажмите на кнопку пульта ДУ для отправления кода. Светодиодный индикатор будет гореть ровным светом, указывая на успешное запоминание радиокода. Повторите шаги **C** и **D** для запоминания других кнопок пульта ДУ.



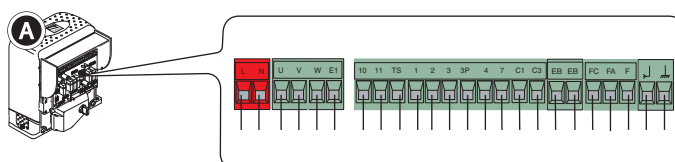
ПОДКЛЮЧЕНИЕ ДВУХ ПРИВодОВ ДЛЯ СИНХРОННОЙ РАБОТЫ

При подключении двух приводов для синхронной работы можно отдавать только команду "Открыть ворота" (с помощью кнопки управления и/или брелока-передатчика): ворота закроются автоматически.

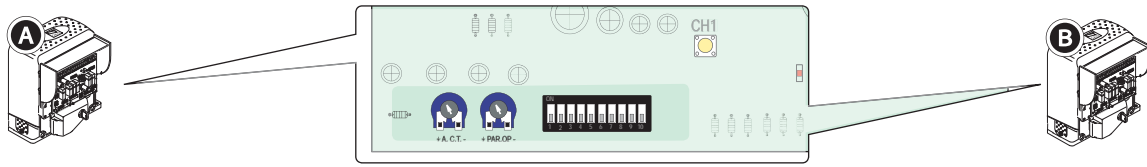
- Скоординируйте направление движения приводов **A** и **B**, изменив направление вращения привода **B** (поменяйте местами провода на контактах FA-FC и U-V).



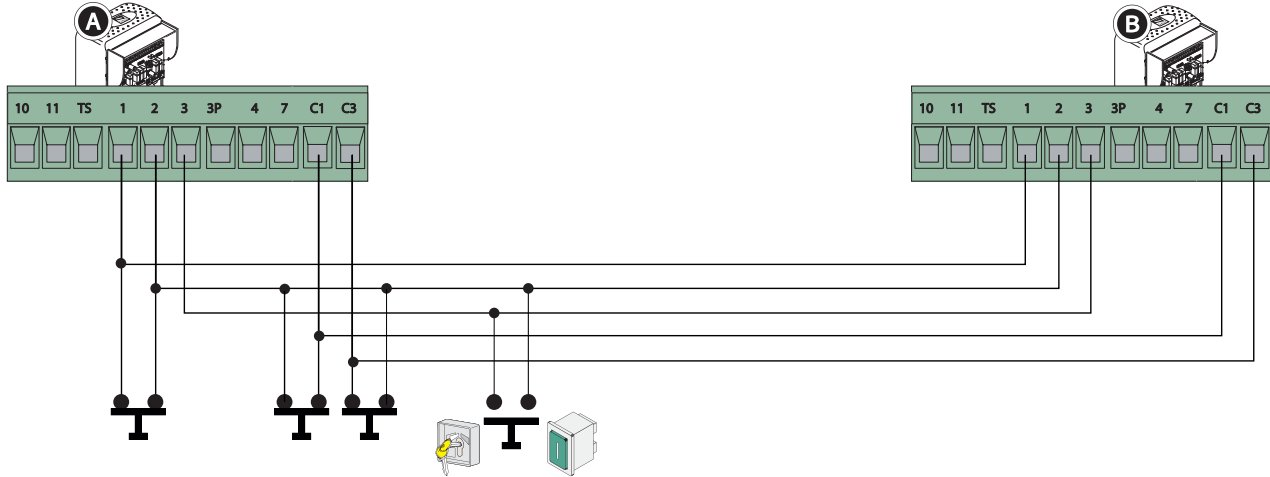
- Выполните электрические подключения только на плате управления привода **A**.



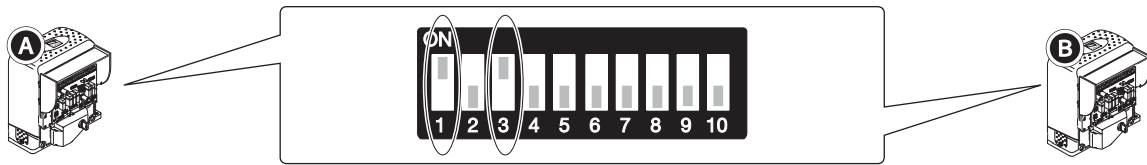
- Установите dip-переключатели выбора функций одинаковым образом на обоих блоках управления.



- Подключите платы друг к другу так, как показано на рисунке.



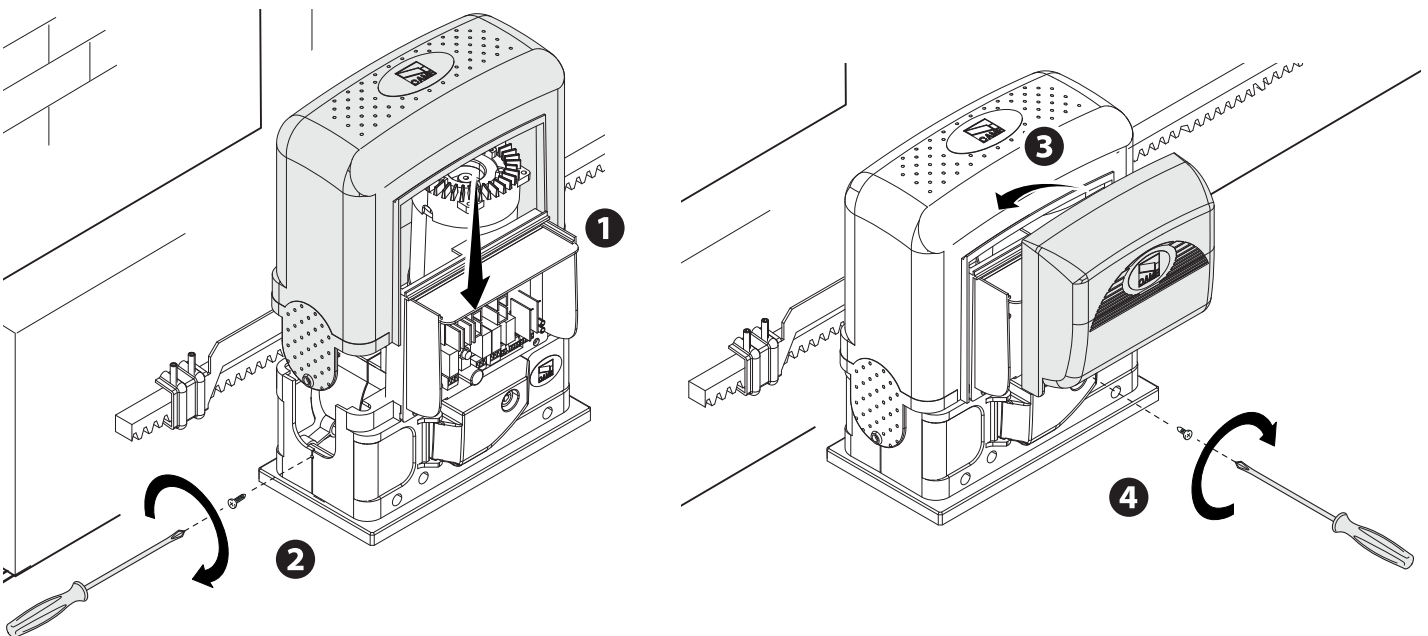
- Установите DIP-переключатели 1 и 3 в положение "ВКЛ." на обеих платах.



Для открывания ворот с помощью пульта ДУ подключите наружный радиоприемник (RExxx/RBExxx с реле в МОНОСТАБИЛЬНОМ режиме) к контактам 2-3 привода **A**.

ЗАКЛЮЧИТЕЛЬНЫЕ РАБОТЫ

Заключительные проверки необходимо осуществить после выполнения всех подключений и включения автоматики.



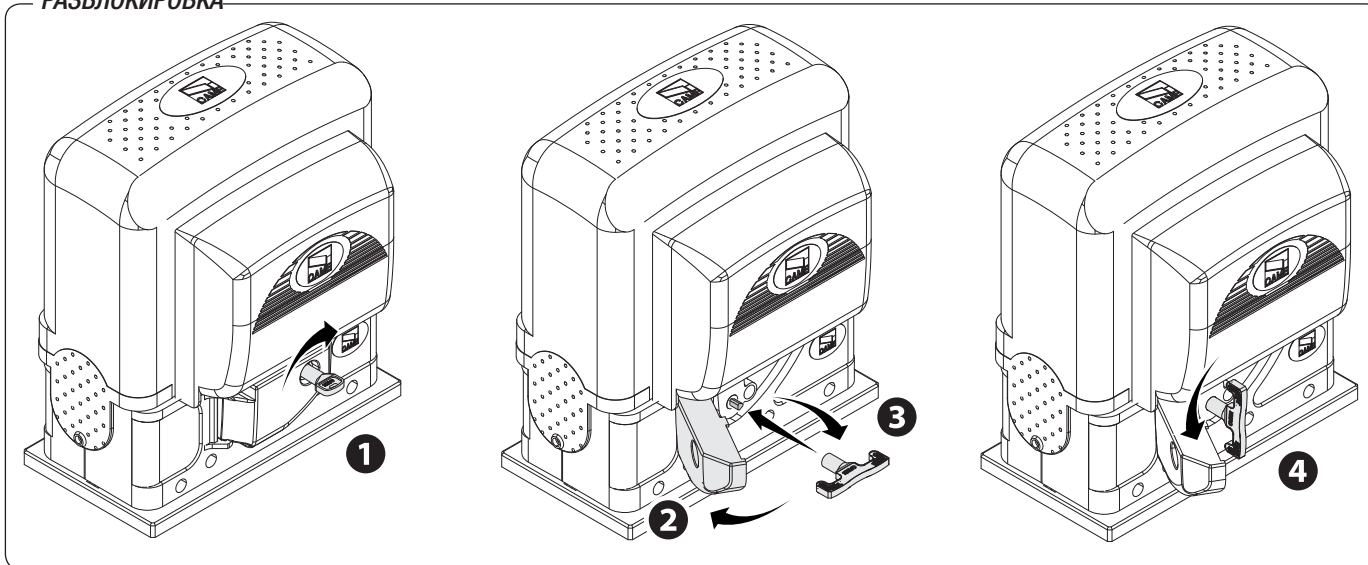
РАЗБЛОКИРОВКА ПРИВОДА

⚠ Перед выполнением операции обесточьте систему.

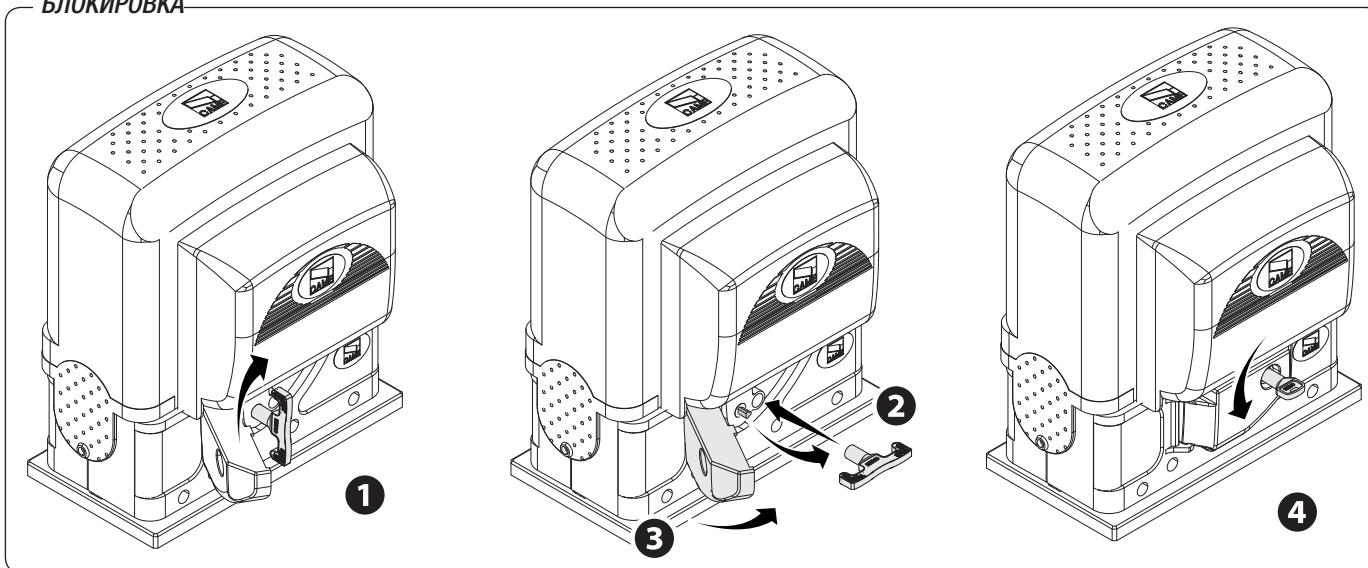
⚠ Ручная разблокировка привода может привести к неожиданному движению ворот, если они повреждены или надлежащим образом несбалансированы.

⚠ Открытая дверца разблокировки блокирует работу автоматики.

РАЗБЛОКИРОВКА



БЛОКИРОВКА



УСТРАНЕНИЕ НЕИСПРАВНОСТЕЙ

НЕИСПРАВНОСТЬ	ВОЗМОЖНАЯ ПРИЧИНА	СПОСОБЫ УСТРАНЕНИЯ
Ворота не открываются и не закрываются.	<ul style="list-style-type: none"> Отключено электропитание. Разблокирован привод. Кнопка "Стоп" заедает или сломана. Кнопка открывания/закрывания или ключ-выключатель заедает. Пульт ДУ не работает/разрядилась батарейка пульта ДУ. Срабатывание фотоэлементов приводит к частичной остановке ворот. 	<ul style="list-style-type: none"> Включите электропитание. Заблокируйте привод. Обратитесь к установщику. Обратитесь к установщику. Поменяйте батарейки или обратитесь к установщику. Обратитесь к установщику.
Ворота только открываются.	<ul style="list-style-type: none"> Загрязнились фотоэлементы. 	<ul style="list-style-type: none"> Очистите фотоэлементы и проверьте их исправность. Если это не решает проблемы, обратитесь к установщику.
Не работает сигнальная лампа.	<ul style="list-style-type: none"> Лампа перегорела. 	<ul style="list-style-type: none"> Обратитесь к установщику.

УТИЛИЗАЦИЯ

CAME S.p.A. имеет сертификат системы защиты окружающей среды UNI EN ISO 14001, гарантирующий экологическую безопасность на ее заводах.

Мы просим, чтобы вы продолжали защищать окружающую среду. CAME считает одним из фундаментальных пунктов стратегии рыночных отношений выполнение этих кратких руководящих принципов:

♻️ УТИЛИЗАЦИЯ УПАКОВКИ

Упаковочные компоненты (картон, пластмасса и т. д.) — твердые отходы, утилизируемые без каких-либо специфических трудностей. Необходимо просто разделить их так, чтобы они могли быть переработаны.

Утилизацию необходимо проводить в соответствии с действующим законодательством местности, в которой производилась эксплуатация изделия.

НЕ ЗАГРЯЗНЯЙТЕ ОКРУЖАЮЩУЮ СРЕДУ!

♻️ УТИЛИЗАЦИЯ ИЗДЕЛИЯ

Наша продукция изготовлена с использованием различных материалов. Большая их часть (алюминий, пластмасса, сталь, электрические кабели) ассимилируется как городские твердые отходы. Они могут быть переработаны специализированными компаниями.

Другие компоненты (электронные платы, батарейки пультов дистанционного управления и т.д.), напротив, могут содержать загрязняющие вещества.

Они должны передаваться компаниям, имеющим лицензию на их переработку.

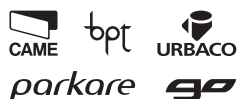
Утилизацию необходимо проводить в соответствии с действующим законодательством местности, в которой производилась эксплуатация изделия.

НЕ ЗАГРЯЗНЯЙТЕ ОКРУЖАЮЩУЮ СРЕДУ!

НОРМЫ И СТАНДАРТЫ

Изделие соответствует требованиям действующих нормативов.

CAME
safety & comfort



CAME S.p.A.

Via Martiri Della Libertà, 15

31030 **Dosson di Casier**
Treviso - Italy

☎ (+39) 0422 4940

✉ (+39) 0422 4941

Via Cornia, 1/b - 1/c

33079 **Sesto al Reghena**
Pordenone - Italy

☎ (+39) 0434 698111

✉ (+39) 0434 698434

www.came.com