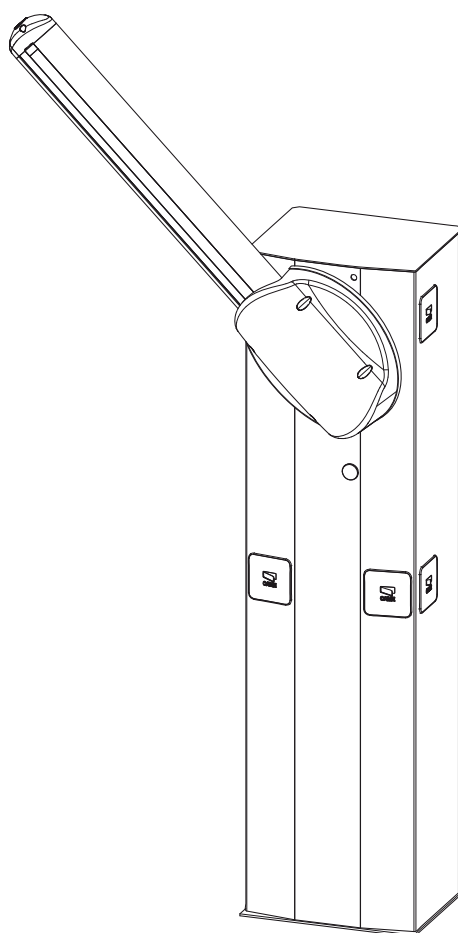


## АВТОМАТИЧЕСКИЙ ДОРОЖНЫЙ ШЛАГБАУМ



ИНСТРУКЦИЯ ПО МОНТАЖУ  
**G3750**



**Came Cancelli Automatici s.p.a.**

address Via Martiri della Libertà Street n. 15 postal code 31030  
 location Dosson di Casier province Treviso state Italia

**DECLARES THAT THE PARTLY COMPLETED MACHINERY  
 AUTOMATIC ROAD BARRIERS**

G2080Z; G2080IZ; G2081Z;  
 G4040Z; G4040IZ; G4041Z;  
 G2500; G2500N; G2510;  
 G3250; G3750; G3751;  
 G4000C; G4000D; G4000E; G4000N; G4001; G4001E; G4010; G4011;  
 G6000; G6000B; G6000E; G6001; G6001E; G6010; G6011;  
 G6500; G6501;  
 G12000; G12000A; G12000S  
  
 G02040; G04060; G06080  
 G02801; G02803;  
 G03755DX; G03755SX

**MEET THE APPLICABLE ESSENTIAL REQUIREMENTS**

1.1.3 - 1.1.5 - 1.2.1 - 1.2.2 - 1.3.2 - 1.3.7 - 1.3.8.1 - 1.4.1 - 1.4.2 - 1.4.2.1 - 1.5.1 - 1.5.6 - 1.5.8 -  
 1.5.9 - 1.5.13 - 1.6.1 - 1.6.3 - 1.6.4 - 1.7.1 - 1.7.2 - 1.7.4

**COMPLIES WITH THE PROVISIONS OF THE FOLLOWING DIRECTIVES**

**DIRECTIVE 2006/42/EC OF THE EUROPEAN PARLIAMENT AND OF THE COUNCIL**  
 of 17 May 2006 on machinery, and amending Directive 95/16/EC.

**DIRECTIVE 2004/108/EC OF THE EUROPEAN PARLIAMENT AND OF THE COUNCIL**  
 of 15 December 2004 on the approximation of the laws of the Member States relating to electromagnetic compatibility.

**PERSON AUTHORISED TO COMPILE THE RELEVANT TECHNICAL DOCUMENTATION**

**Came Cancelli Automatici s.p.a.**

address Via Martiri della Libertà Street n. 15 postal code 31030  
 location Dosson di Casier province Treviso state Italia

The pertinent technical documentation has been drawn up in compliance with attached document IIB  
 Came Cancelli Automatici S.p.A., following a duly motivated request from the national authorities, undertakes to provide  
 information related to the quasi machines,

**and FORBIDS**

commissioning of the above mentioned until such moment when the final machine into which they must be incorporated, has  
 been declared compliant, if pertinent, to 2006/42/CE.

Dosson di Casier (TV)  
 13 July 2010

**Gianni Michielan**  
 Managing Director

**DDI B EN G001d** ver. 4.1 21 April 2010  
 Translation of the Declaration in the original language

Came Cancelli Automatici s.p.a.  
 Via Martiri della Libertà, 15 - 31030 Dosson di Casier - Treviso - Italy - Tel. (+39) 0422 4940 - Fax (+39) 0422 4941  
 info@came.it - www.came.com  
 Cap. Soc. 1.610.000,00 € - C.F. e P.I. 03481280265 - VAT IT 03481280265 - REA TV 275359 - Reg Imp. TV 03481280265



## ТАМОЖЕННЫЙ СОЮЗ ДЕКЛАРАЦИЯ О СООТВЕТСТВИИ

**Заявитель** Общество с ограниченной ответственностью "УМС Рус", Основной государственный регистрационный номер: 5087746660975

Место нахождения: 115088, город Москва, Южнопортовый 2-й проезд, дом 20А, строение 2, Российская Федерация. Фактический адрес: 115088, город Москва, Южнопортовый 2-й проезд, дом 20А, строение 2, Российская Федерация, телефон: +7(495)739-00-69, факс: +7(495)739-00-69, адрес электронной почты: info@camerussia.com

**в лице** Генерального директора Большакова Антона Валерьевича

**заявляет, что** Устройства управления движением: шлагбаумы автоматические, торговой марки «САМЕ», модели:

001G4000\_SX; 001G4000\_DX; 001G3750\_SX; 001G3750\_DX.

Продукция изготовлена в соответствии с ТУ 4372-002-89603926-2016, ТУ 4372-001- 89603926 -2016

**Изготовитель** Общество с ограниченной ответственностью "УМС Рус"

Место нахождения: 115088, город Москва, Южнопортовый 2-й проезд, дом 20А, строение 2, Российская Федерация Фактический адрес: 115088, город Москва, Южнопортовый 2-й проезд, дом 20А, строение 2, Российская Федерация

Код ТН ВЭД ТС 8608 00 000 9, серийный выпуск

**Соответствует требованиям** Технический регламент Таможенного союза ТР ТС 004/2011 "О безопасности низковольтного оборудования"; Технический регламент Таможенного союза ТР ТС 020/2011 "Электромагнитная совместимость технических средств"

**Декларация о соответствии принята на основании** Протокол №4748-ТР-16-05 от 30.05.2016 г., 4749-ТР-16-05 от 30.05.2016 г., Испытательная лаборатория ООО «ПРОМПЕСУРС» (Аттестат аккредитации РОСС RU.0001.21МН12)

**Дополнительная информация** Схема декларирования 1д

**Декларация о соответствии действительна с даты регистрации по 29.05.2019 включительно**



(подпись)  
М.П.

А.В. Большаков

(инициалы и фамилия руководителя организации-заявителя или физического лица, зарегистрированного в качестве индивидуального предпринимателя)

**Сведения о регистрации декларации о соответствии:**

**Регистрационный номер декларации о соответствии: TC N RU Д-RU.ПЩ01.В.02821**

**Дата регистрации декларации о соответствии 30.05.2016**





# ВНИМАНИЕ!

важные правила по безопасности:  
**ПРОЧИТАЙТЕ ВНИМАТЕЛЬНО!**



## Предисловие

- Это изделие должно использоваться исключительно по назначению. Любое другое применение, не предусмотренное в данной инструкции, рассматривается как опасное. SAME cancelli automatici S.p.A. снимает с себя какую-либо ответственность за возможный ущерб, нанесенный в результате неправильного использования оборудования.
- Следует хранить эту инструкцию по установке весь срок эксплуатации автоматической системы.

## Перед установкой

*(проверка существующего проезда: если проверка дала отрицательные результаты, необходимо повременить с началом монтажных работ до тех пор, пока условия работы не будут полностью соответствовать требованиям безопасности).*

- Проверьте, чтобы подвижная часть системы была в хорошем состоянии, чтобы стрела была отрегулирована и сбалансирована, исправно открывалась и закрывалась. Кроме того, необходимо проверить, чтобы система была оснащена соответствующими механическими упорами.
- Если автоматическая система должна быть установлена на высоте ниже 2,5 м над дорожным покрытием, следует проверить необходимость в установке дополнительных защитных приспособлений и/или предупреждающих знаков.
- Проверьте, чтобы были предусмотрены отдельные проходы для пешеходов, не допускайте организации проходов в зоне действия стрелы шлагбаума.
- Убедитесь в том, что открывание и закрывание шлагбаума не приведет к возникновению опасных ситуаций, вызванных зажимом между подвижными компонентами системы и окружающими неподвижными объектами.
- Запрещается устанавливать автоматику на наклонной (неровной) поверхности и на элементы, склонные к прогибанию.
- Проверьте, чтобы под автоматикой не находились ирригационные устройства и не скапливалась влага.

## Инструкции по установке

- Разметьте и отделите участок проведения монтажных работ с целью предотвращения доступа к нему посторонних, особенно детей. Будьте особенно осторожны при обращении с автоматикой, масса которой превышает 20 кг (см. технические характеристики). В этом случае подготовьте приспособления и инструменты для безопасного передвижения тяжелых грузов.
- Все устройства управления (кнопки, ключи-выключатели, считыватели магнитных карт и т.д.) должны быть установлены, по крайней мере, на расстоянии 1,85 м от плоскости движения стрелы, вне досягаемости для посторонних и на высоте не менее 1,5 м.
- Все устройства управления в режиме «Присутствие оператора» должны находиться в местах, откуда полностью виден ход стрелы во время ее движения, а также прилегающий к ней рабочий участок.
- Прикрепите табличку, указывающую на расположение устройства разблокировки, если таковая отсутствует.
- Перед тем как сдать систему конечному пользователю, убедитесь в правильной настройке автоматики, исправной работе устройств безопасности и разблокировки шлагбаума. Проведите обучение эксплуатирующего персонала правилам эксплуатации автоматической системы.

## Специальные инструкции и рекомендации для пользователей

- Оставляйте свободным и чистым участок движения стрелы. Следите за тем, чтобы в радиусе действия фотоэлементов не было растительности.
- Не позволяйте детям играть с переносными или фиксированными устройствами управления. Держите вне досягаемости детей устройства дистанционного управления (брелоки-передатчики).
- Регулярно проверяйте систему на наличие возможных неполадок в работе или других следов износа или повреждений на подвижных конструкциях, компонентах автоматической системы, местах крепления, проводке и доступных подключениях.
- Следите за чистотой и смазкой механизмов движения и скольжения.
- Выполняйте функциональную проверку работы фотоэлементов не реже одного раза каждые шесть месяцев. Следите за тем, чтобы стекла фотоэлементов были всегда чистыми (используйте слегка увлажненную водой мягкую тряпку; категорически запрещается использовать растворители или другие продукты бытовой химии).
- При обнаружении любых неполадок в автоматической системе отключите электропитание и не используйте ее до их полного устранения.
- Отключите электропитание перед тем, как разблокировать шлагбаум вручную.
- Монтаж, настройка, регулировка или ремонт автоматической системы должны производиться квалифицированным персоналом в полном соответствии с требованиями действующих норм безопасности.
- Пользователю КАТЕГОРИЧЕСКИ ЗАПРЕЩАЕТСЯ выполнять ДЕЙСТВИЯ, НЕ УКАЗАННЫЕ И НЕ ПРЕДУСМОТРЕННЫЕ в инструкциях. Для ремонта, внепланового технического обслуживания, регулировки или изменения автоматической системы следует ОБРАЩАТЬСЯ В МОНТАЖНУЮ ОРГАНИЗАЦИЮ.
- Отмечайте выполнение проверочных работ в журнале периодического технического обслуживания.

## Особые инструкции и рекомендации для установщиков и пользователей

- Избегайте контакта с любыми подвижными механизмами системы во избежание травм.
- Запрещается находиться в зоне движения стрелы шлагбаума.
- Запрещается препятствовать движению стрелы шлагбаума, так как это может привести к возникновению опасных ситуаций, травм и отказу системы.
- Всегда уделяйте особое внимание опасным местам, которые должны быть обозначены специальными символами и/или черно-желтыми полосами.
- Во время использования устройств управления в режиме «Присутствие оператора» необходимо постоянно следить за тем, чтобы в радиусе действия подвижных механизмов системы не было людей и предметов.
- Автоматическая система может начать движение в любой момент, без предварительного сигнала.
- Всегда отключайте электропитание перед выполнением работ по чистке или техническому обслуживанию системы.

## Условные обозначения



Этот символ обозначает раздел, требующий особого внимания.



Этот символ обозначает раздел, связанный с вопросами безопасности.



Этот символ обозначает раздел, предназначенный для ознакомления конечного пользователя.

## Назначение и ограничения по применению

### Назначение

Шлагбаум 001G3750, предназначенный для использования на частных и общественных парковках, в коллективном жилом секторе и местах с интенсивным автомобильным движением, был разработан и изготовлен компанией CAME Cancelli Automatici S.p.A. в полном соответствии с действующими нормами безопасности.



Запрещается использовать устройство не по назначению и устанавливать его методами, отличными от описанных в настоящей инструкции.

### Ограничения по применению

Проезд шириной до 3,75 метров со временем открывания от 2 до 6 секунд.

## Описание

Тумба изготовлена из листовой стали толщиной 2 мм, оцинкованной и окрашенной эпоксидной порошковой краской с возможностью установки специальных устройств и дополнительных принадлежностей CAME. Монтажное основание, изготовлено из оцинкованной стали и оснащено четырьмя анкерными пластинами с крепежными болтами. Фланец крепления стрелы, изготовленный из оцинкованной стали, позволяет быстро и надежно установить стрелу. Внутри тумбы расположены: блок управления, механические упоры, микровыключатели замедления, балансировочная пружина и самоблокирующийся редуктор с постоянной консистентной смазкой в корпусе из литого под давлением алюминия.

### Шлагбаум представлен в двух версиях:

001G3750 - Шлагбаум из оцинкованной, окрашенной стали с возможностью установки дополнительных принадлежностей.

001G3751 - Шлагбаум из нержавеющей сатинированной стали с возможностью установки дополнительных принадлежностей.

*Важное примечание - Выбор левосторонней или правосторонней конфигурации шлагбаума должен быть сделан в момент оформления заказа. На всех иллюстрациях в настоящей инструкции приведена левосторонняя конфигурация шлагбаума.*

### Обязательные аксессуары:

001G03750 - Стрела полуовального сечения из окрашенного в белый цвет алюминия, L = 4 м, укомплектованная заглушками паза дюралайта и противоударным резиновым профилем.

001G0402 - Стрела круглого сечения из окрашенного в белый цвет алюминия, Ø = 60 мм, L = 4,2 м.

001G02040 - Пружина балансировочная, Ø = 40 мм (желтая).

001G04060 - Пружина балансировочная, Ø = 50 мм (зеленая).

001G06080 - Пружина балансировочная, Ø = 55 мм (красная).

### Дополнительные аксессуары: Для стрелы 001G03750:

001G03755DX - Шарнир для складывания стрелы полуовального сечения правостороннего шлагбаума.

001G03755SX - Шарнир для складывания стрелы полуовального сечения левостороннего шлагбаума.

001G03756 - Вставка внутренняя для усиления крепления стрелы полуовального сечения.

001G028401 - Дюралайт.

001G028402 - Кабель для подключения дюралайта.

### Дополнительные устройства:

002LB38 - Плата аварийного питания для подключения 3-х аккумуляторов, 12 В - 7 Ач (в комплект не входят).

001G02807 - неподвижная опора для стрелы.

001G02808 - подвижная опора для стрелы.

001G0468 - Кронштейн крепления фотоэлементов DELTA-I и DELTA-SI к тумбе.

001G04601 - Адаптер для крепления сигнальных ламп серии KLED (с помощью кронштейна 001KIAROS) к тумбе.

001G0465 - Шторка под стрелу алюминиевая (модули по 2 м).

001G02809 - Наклейки светоотражающие красные (комплект 20 штук).

### ДОПОЛНИТЕЛЬНЫЕ ОГРАНИЧЕНИЯ!

001G02808 используется для проездов шириной до 3 м.

001G03756 подлежит ОБЯЗАТЕЛЬНОМУ использованию на стрелах для проездов шириной более 3 метров или оснащенных дюралайтом 001G028401.

001G03756 подлежит ОБЯЗАТЕЛЬНОМУ использованию на стрелах для проездов шириной более 2,5 метров и оснащенных подвижной опорой (001G02808) или шторкой (001G0465).

001G02807 подлежит ОБЯЗАТЕЛЬНОМУ использованию если ширина проезда превышает 3,5 м.

001G0465 - 001G02808 не могут использоваться вместе.

**Важно! Проверьте, чтобы все аксессуары, а также устройства управления и безопасности были производства компании CAME; оригинальные компоненты гарантируют исправность работы системы, упрощают ее монтаж, эксплуатацию и техническое обслуживание.**

## Технические характеристики

Электропитание: ~230 В, 50/60 Гц

Электропитание мотора: =24 В

Макс. потребляемый ток: 15 А

Мощность: 300 Вт

Макс. вращающий момент: 200 Нм

Передаточное отношение: 1/202

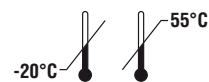
Время открывания: 2÷6 с

Тип использования: интенсивное

Класс защиты: IP54

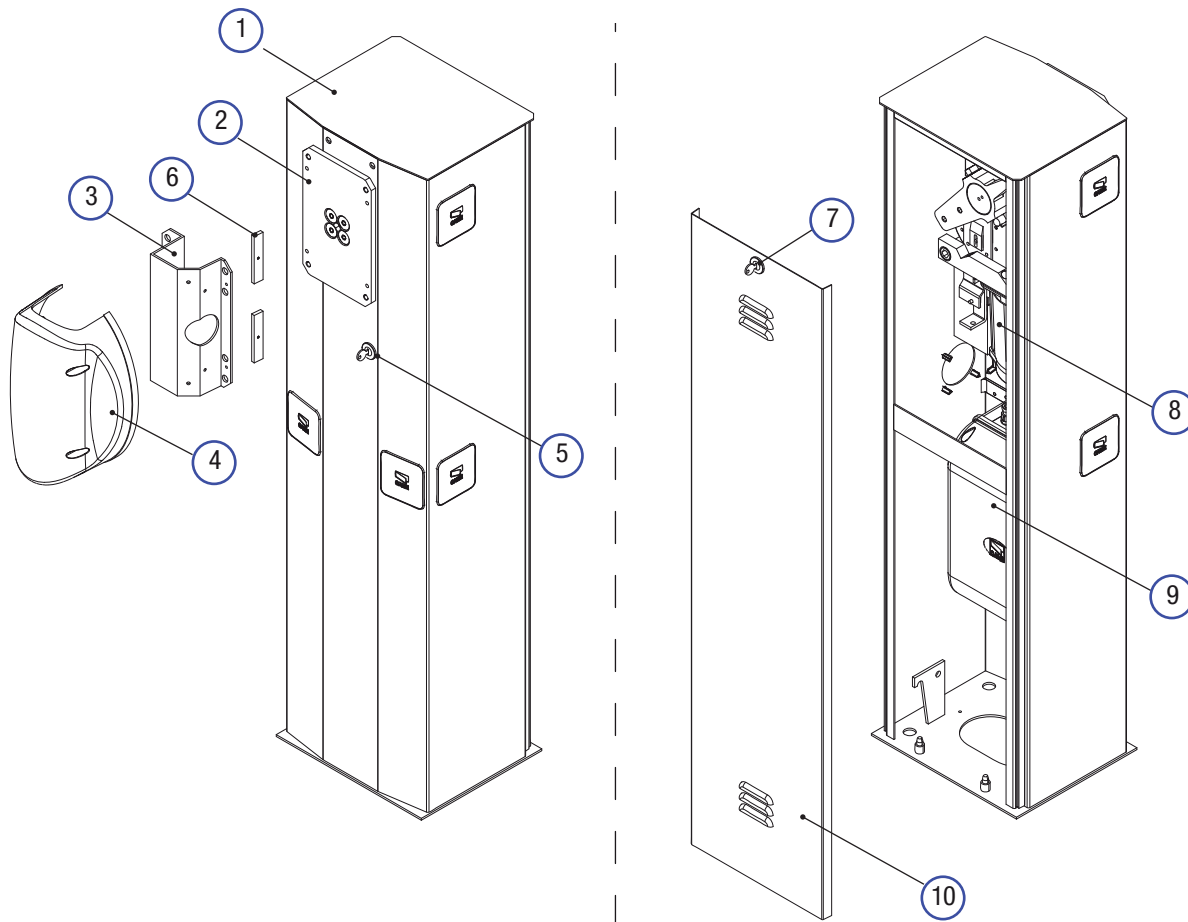
Масса: 47 кг

Класс изоляции: I



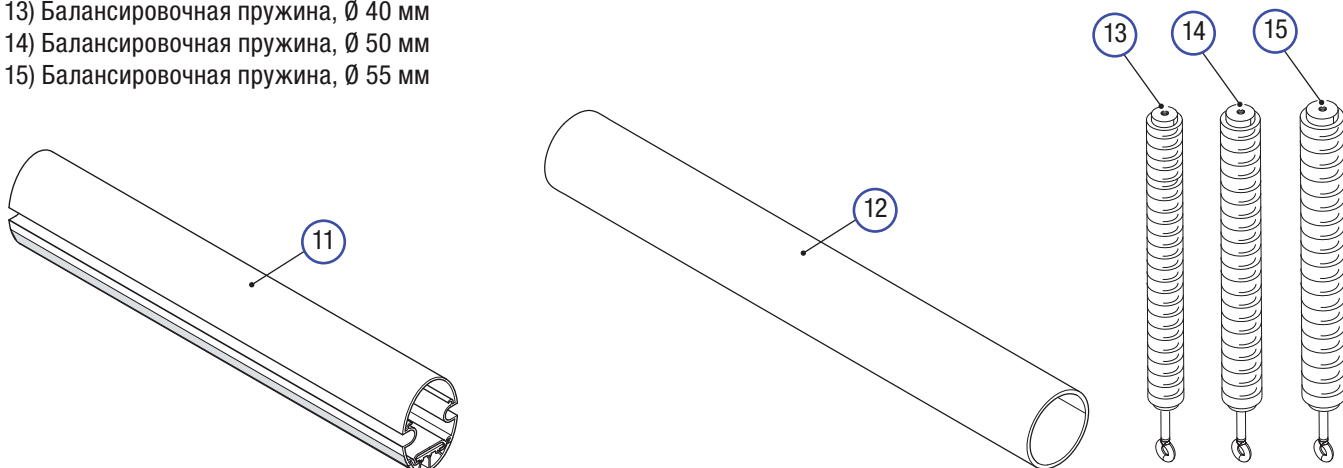
## Основные компоненты

- 1) Тумба шлагбаума
- 2) Пластина крепления стрелы
- 3) Кронштейн крепления стрелы
- 4) Декоративная накладка
- 5) Разблокировка привода с помощью индивидуального ключа
- 6) Дополнительные пластины для установки стрелы 001G0402 (поставляются в комплекте со стрелой)
- 7) Замок дверцы с индивидуальным ключом
- 8) Привод
- 9) Блок управления
- 10) Дверца тумбы

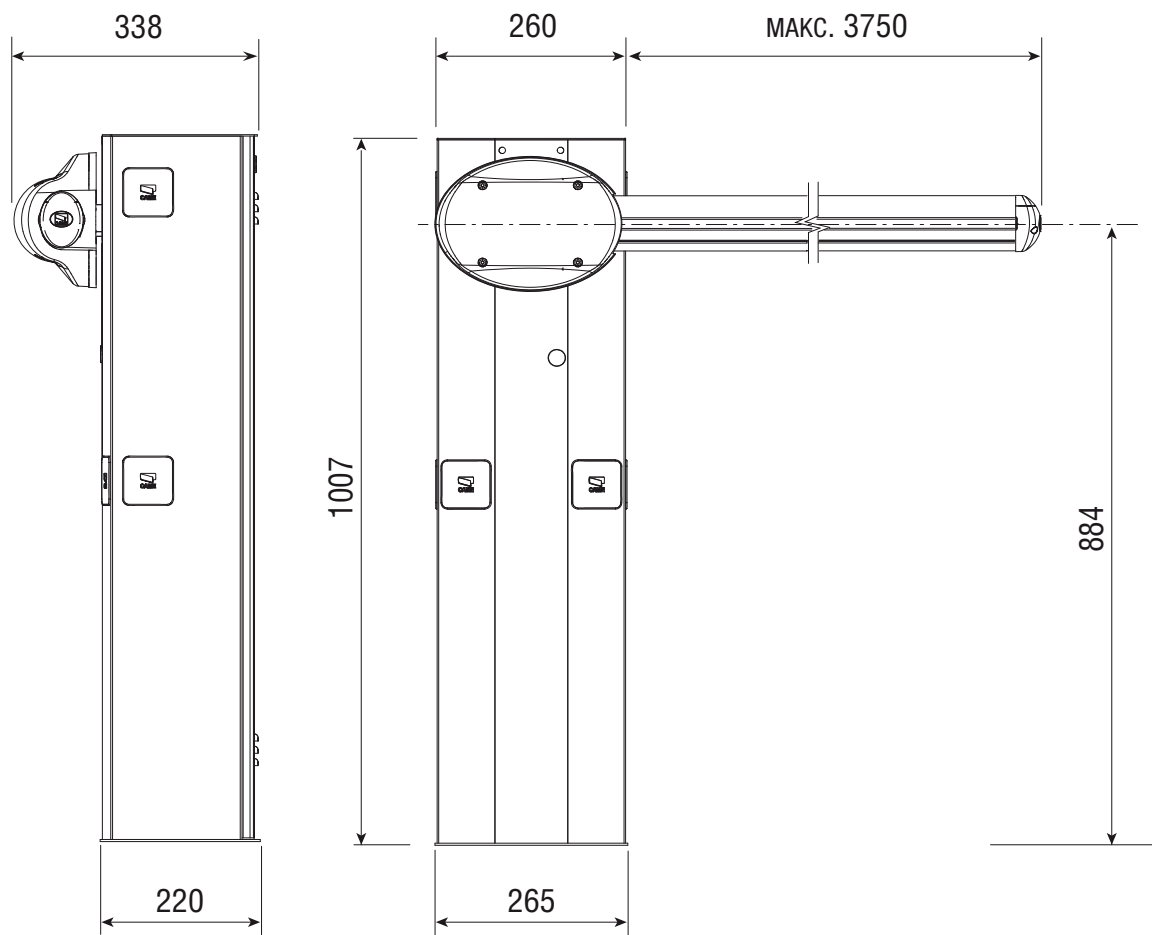


## АКСЕССУАРЫ

- 11) Стрела полуовального сечения в комплекте с заглушками паза дюралайта и противоударным профилем
- 12) Стрела круглого сечения, Ø 60 мм
- 13) Балансировочная пружина, Ø 40 мм
- 14) Балансировочная пружина, Ø 50 мм
- 15) Балансировочная пружина, Ø 55 мм



## Габаритные размеры (мм)



## Монтаж

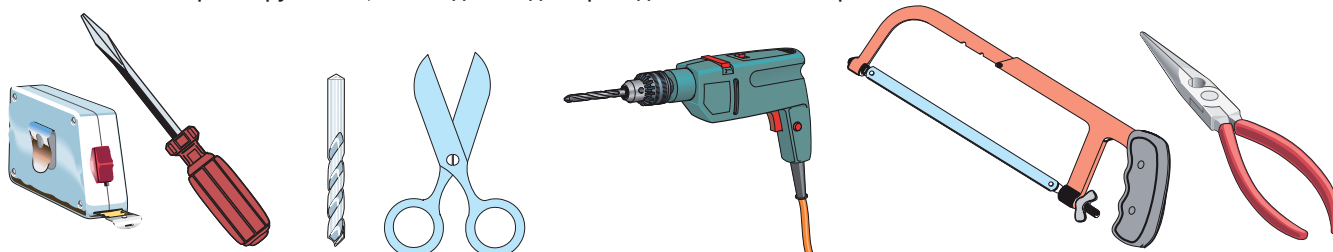
- ⚠️ Монтаж должен производиться квалифицированным персоналом в полном соответствии с требованиями действующих норм безопасности.

### Предварительные проверки

- ⚠️ Перед началом монтажных работ выполните следующее:
  - Убедитесь в том, что питание блока управления осуществляется от отдельной линии с соответствующим автоматическим выключателем с расстоянием между контактами не менее 3 мм.
  - Приготовьте лотки и каналы для проводки кабеля, гарантирующие надежную защиту от механических повреждений.
  - ⊕ Убедитесь в том, чтобы между внутренними соединениями кабеля, обеспечивающими непрерывность контура безопасности, и другими токопроводящими частями была предусмотрена дополнительная изоляция.

### Инструменты и материалы

Перед началом монтажных работ убедитесь в наличии всех необходимых инструментов и материалов, которые позволят произвести установку системы в полном соответствии с действующими нормами безопасности. На рисунке представлен минимальный набор инструментов, необходимых для проведения монтажных работ.



## Тип и минимальные сечения кабелей

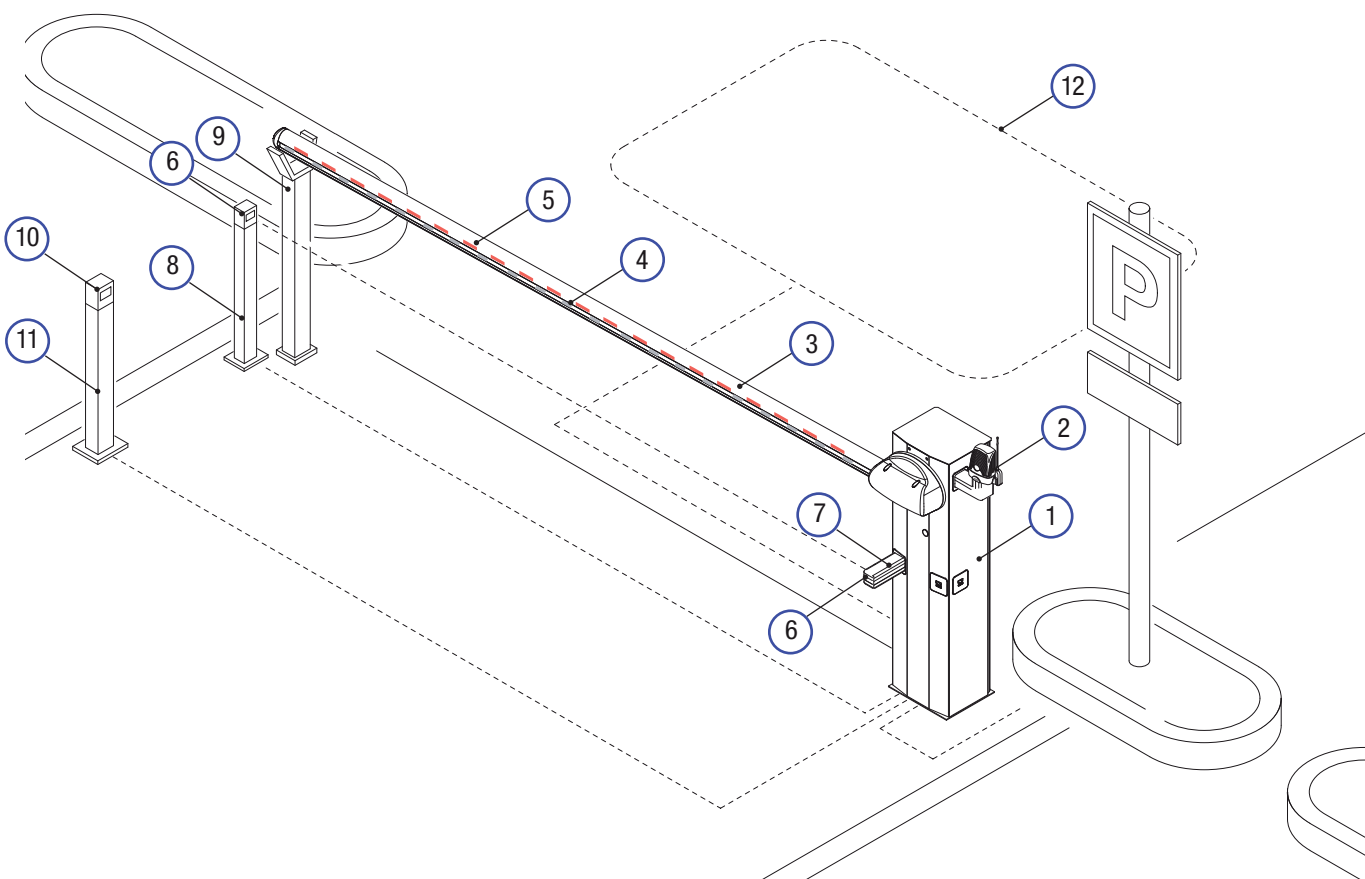
Подключение	Тип кабеля	Длина кабеля 1 < 10 м	Длина кабеля 10 < 20 м	Длина кабеля 20 < 30 м
Электропитание ~230 В	FROR CEI 20-22 CEI EN 50267-2-1	3G x 1,5 мм <sup>2</sup>	3G x 1,5 мм <sup>2</sup>	3G x 2,5 мм <sup>2</sup>
Сигнальная лампа		2 x 1,5 мм <sup>2</sup>	2 x 1,5 мм <sup>2</sup>	2 x 1,5 мм <sup>2</sup>
Фотоэлементы (передатчики)		2 x 0,5 мм <sup>2</sup>	2 x 0,5 мм <sup>2</sup>	2 x 0,5 мм <sup>2</sup>
Фотоэлементы (приемники)		4 x 0,5 мм <sup>2</sup>	4 x 0,5 мм <sup>2</sup>	4 x 0,5 мм <sup>2</sup>
Электропитание аксессуаров		2 x 0,5 мм <sup>2</sup>	2 x 0,5 мм <sup>2</sup>	2 x 1 мм <sup>2</sup>
Устройства управления и безопасности		2 x 0,5 мм <sup>2</sup>	2 x 0,5 мм <sup>2</sup>	2 x 0,5 мм <sup>2</sup>
Подключение антенны	RG58	макс. 10 м		

Важное примечание: если длина кабеля отличается от приведенной в таблице, то необходимо определить надлежащее сечение кабеля исходя из фактической потребляемой мощности устройства в соответствии с указаниями стандарта CEI EN 60204-1.

Для последовательных подключений, предусматривающих большую нагрузку на тот же участок цепи, значения в таблице должны быть пересмотрены с учетом реальных показателей потребления и фактических расстояний. При подключении устройств, не рассматриваемых в данной инструкции, следует руководствоваться технической документацией соответствующего изделия.

### Вариант типовой установки

- 1) Тумба шлагбаума 001G3750
- 2) Сигнальная лампа с кронштейном и адаптером
- 3) Стрела полуовального сечения
- 4) Дюралайт
- 5) Красные светоотражающие наклейки
- 6) Фотоэлементы безопасности
- 7) Кронштейн крепления фотоэлемента
- 8) Стойка для фотоэлемента
- 9) Неподвижная опора
- 10) Устройство управления (ключ-выключатель, кодоноборная клавиатура, считыватель проксимити карт и т.д.)
- 11) Стойка устройства управления
- 12) Индукционная петля датчика обнаружения транспортного средства



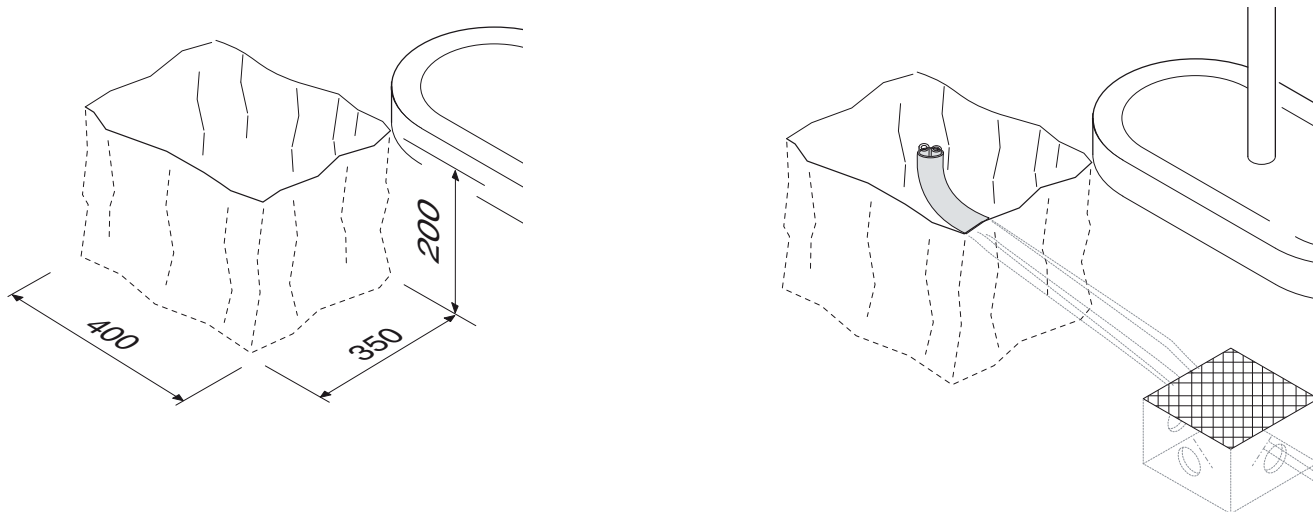


## Установка монтажного основания

**⚠** Приведенные ниже рисунки носят иллюстративный характер, так как пространство для установки шлагбаума и аксессуаров может меняться от случая к случаю. Таким образом, выбор наиболее подходящего решения должен осуществляться установщиком на месте.

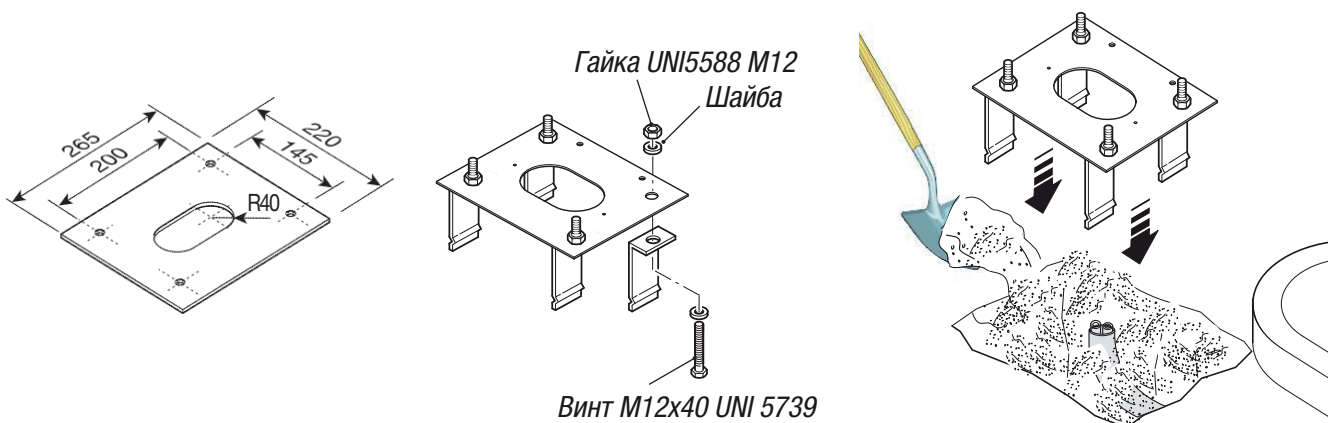
Произведите выемку грунта под монтажное основание, подготовьте кабельные каналы, необходимые для прокладки кабелей.

Важное примечание: требуемое количество каналов зависит от варианта автоматической системы и предусмотренных дополнительных устройств.



Прикрепите 4 анкерные пластины к монтажному основанию.

Заполните яму бетоном, погрузите в него монтажное основание, обращая особое внимание на то, чтобы кабельные каналы проходили через специально предусмотренное для них в основании отверстие. Монтажное основание должно быть идеально ровным, чистым, а резьба болтов должна находиться целиком на поверхности.



Подождите не менее 24 часов, чтобы бетон полностью затвердел. Отвинтите гайки и снимите шайбы с винтов.



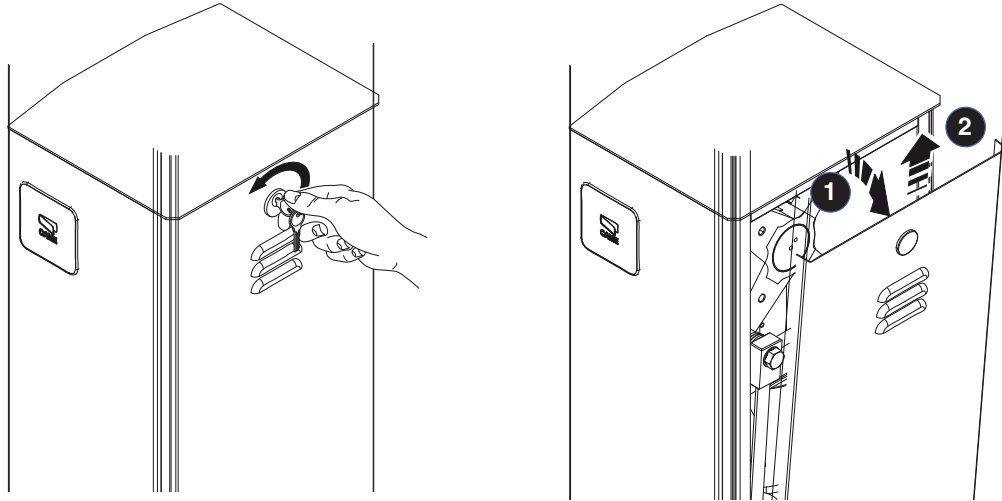
## Монтаж автоматики

**⚠ Внимание:** установка шлагбаума должна осуществляться, по крайней мере, двумя специалистами. Используйте надлежащие инструменты для подъема шлагбаума при его транспортировке и установке.

На этапе крепления шлагбаума его положение может быть нестабильным. Не опирайтесь на шлагбаум до завершения работ по его креплению во избежание возможного опрокидывания.

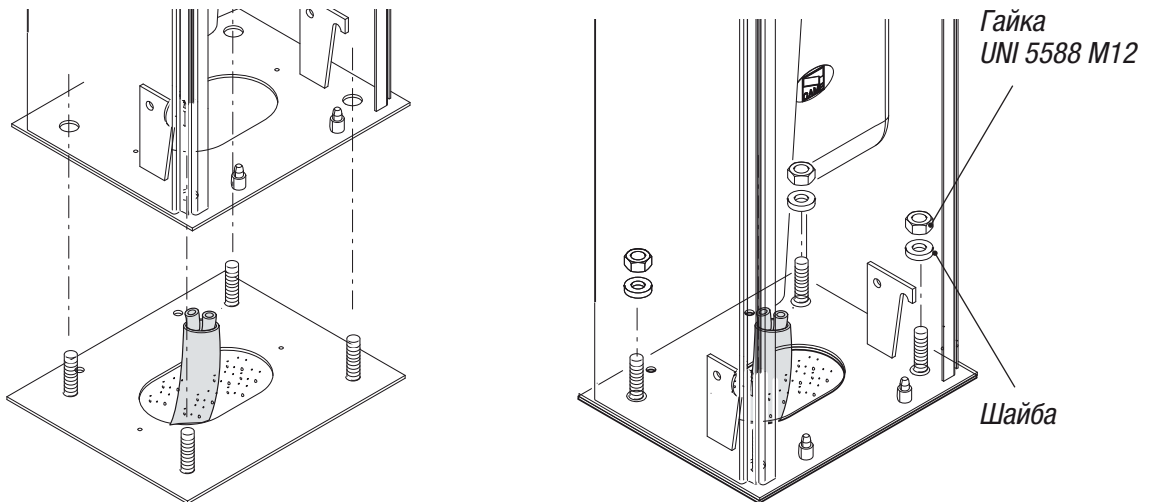
Представленные в настоящем руководстве рисунки относятся к шлагбауму с полуовальной стрелой (001G03750).

Вставьте прилагаемый ключ в замок на дверце и поверните его против часовой стрелки. Снимите дверцу с тумбы.



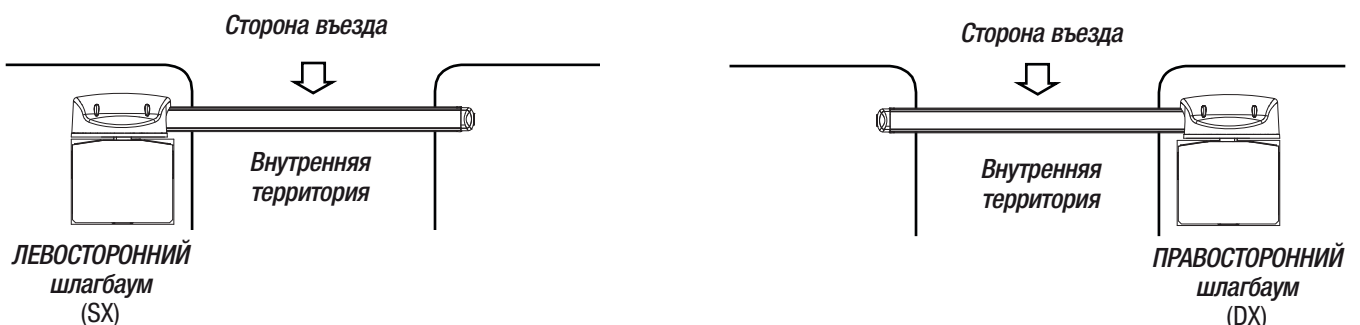
Установите тумбу на монтажное основание и зафиксируйте ее с помощью гаек и шайб.

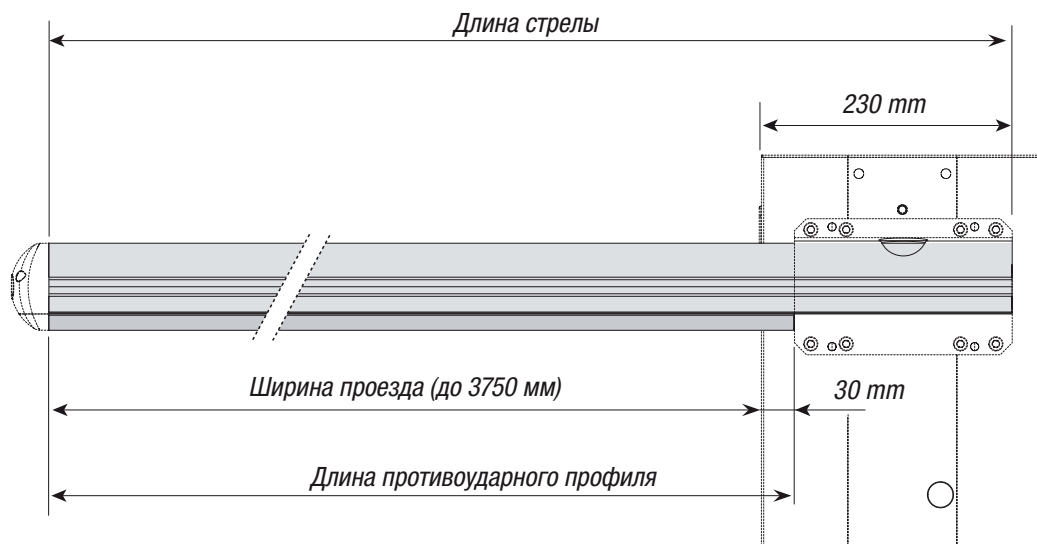
Примечание: установите тумбу таким образом, чтобы дверца была обращена в более удобную для обслуживания сторону.



Внимание! Шлагбаумы предусмотрены как для левостороннего (SX) монтажа (приведенные в настоящем руководстве рисунки), так и для правостороннего (DX). В момент оформления заказа уточняйте с какой стороны будет монтироваться тумба.

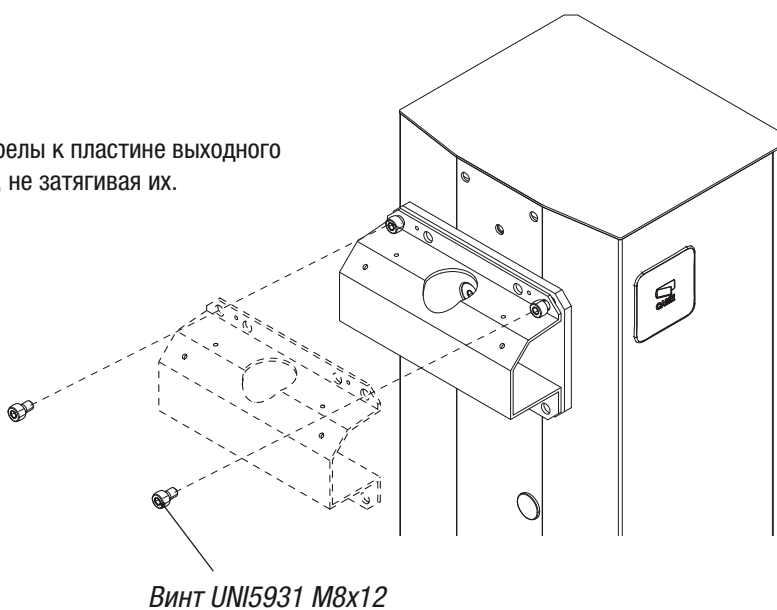
Чтобы изменить направление вращения в дальнейшем, запросите техническую документацию у поставщика, свяжитесь со службой технической поддержки CAME или зайдите на сайт [www.came.com](http://www.came.com).





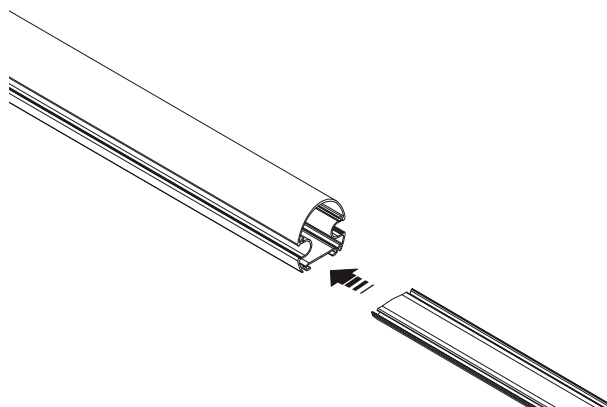
Рассчитайте **длину стрелы и противоударного профиля**, приняв за исходную величину **ширину проезда** (таблицы на стр. 12). При необходимости отрежьте лишнее.

Прикрепите кронштейн крепления стрелы к пластине выходного вала с помощью двух верхних винтов, не затягивая их.



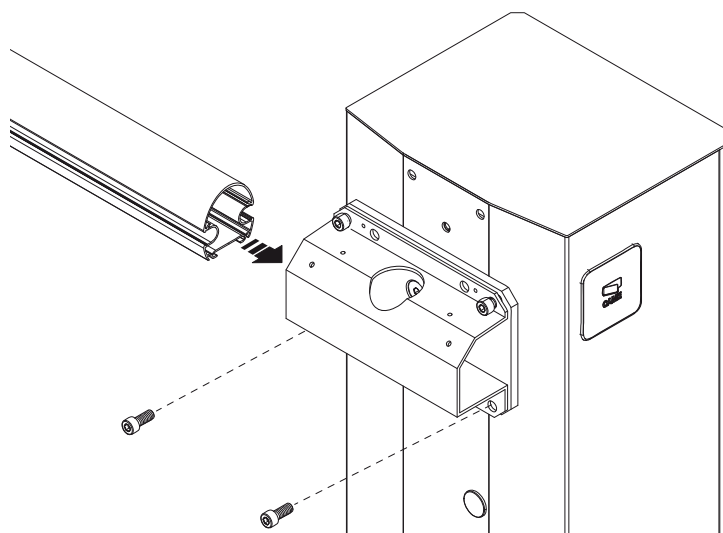
Винт UNI5931 M8x12

Вставьте противоударный профиль в нижнюю часть стрелы.

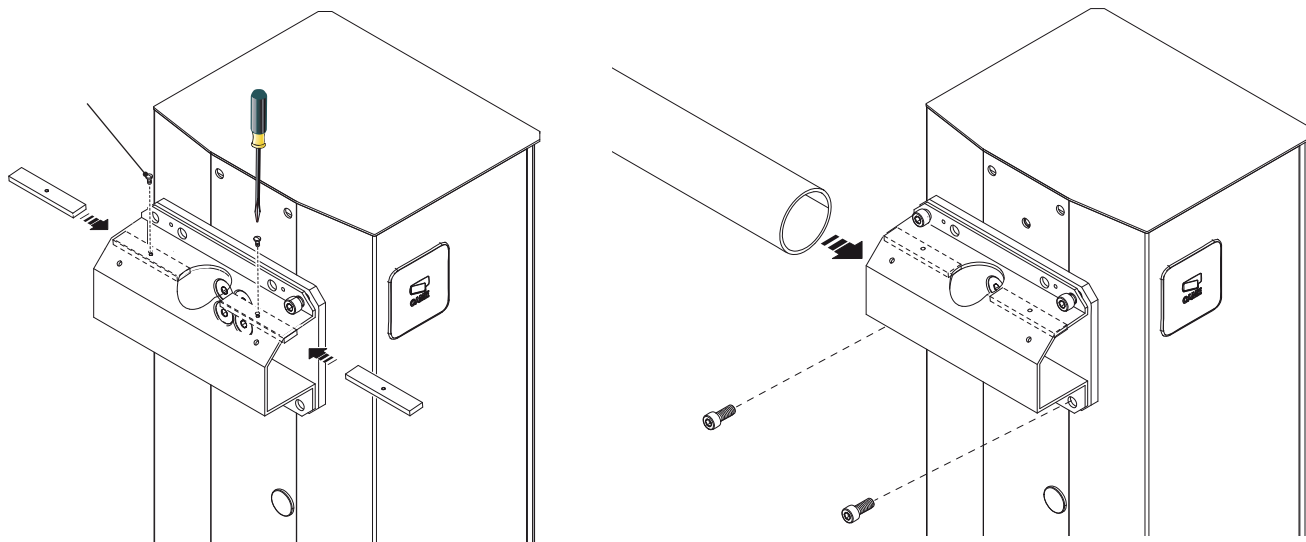


Вставьте стрелу в кронштейн крепления и зафиксируйте ее с помощью болтов.

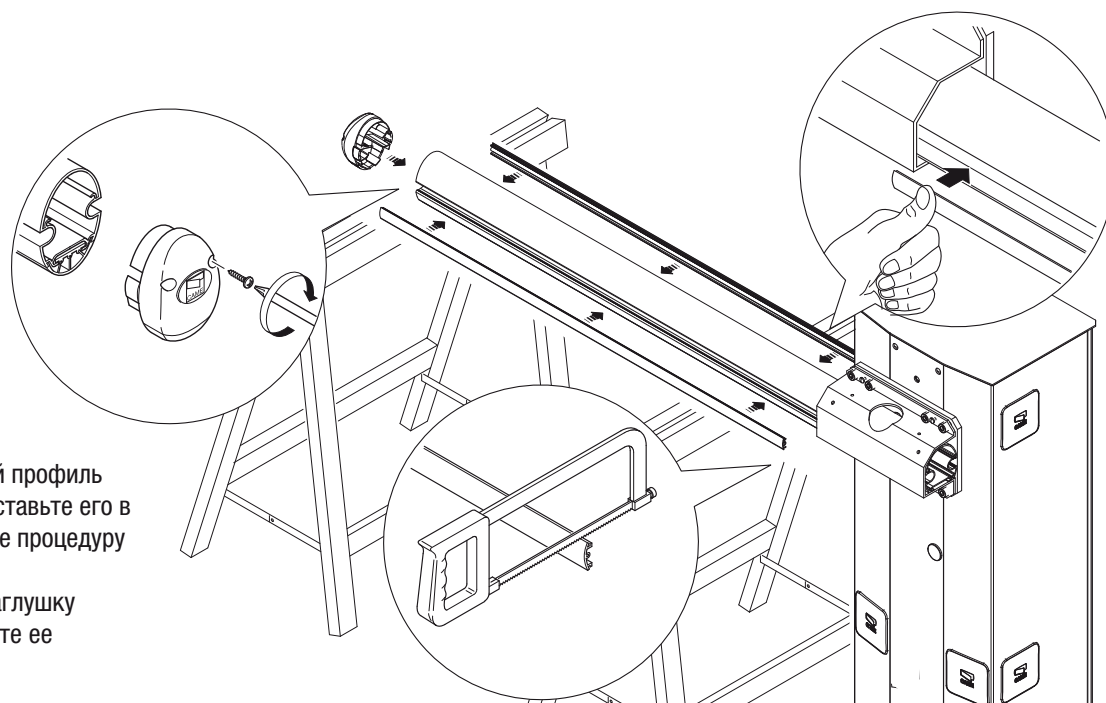
При монтаже стрелы **не допускайте** перетяжки болтов, так как это может привести к деформации стрелы и уменьшению ресурса работы шлагбаума.



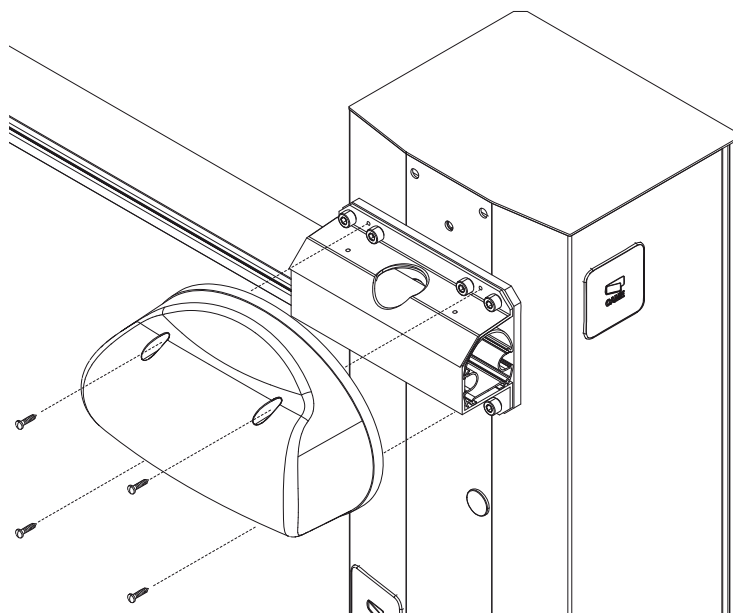
Примечание: для монтажа стрелы 001G0402 вставьте и закрепите в кронштейн крепления две дополнительные пластины (поставляются в комплекте со стрелой), как показано на рисунке.



В местах с сильной ветровой нагрузкой рекомендуется использовать стрелу круглого сечения.



Отрежьте прозрачный профиль требуемой длины и вставьте его в паз стрелы. Повторите процедуру с другой стороны. Вставьте торцевую заглушку стрелы и зафиксируйте ее саморезами.



Установите на кронштейн декоративную накладку и зафиксируйте ее.



## Балансировка стрелы

### G03750

Перед тем как приступить к балансировке стрелы, проверьте по приведенной ниже таблице соответствие между выбранной пружиной, устанавливаемыми аксессуарами и шириной проезда.



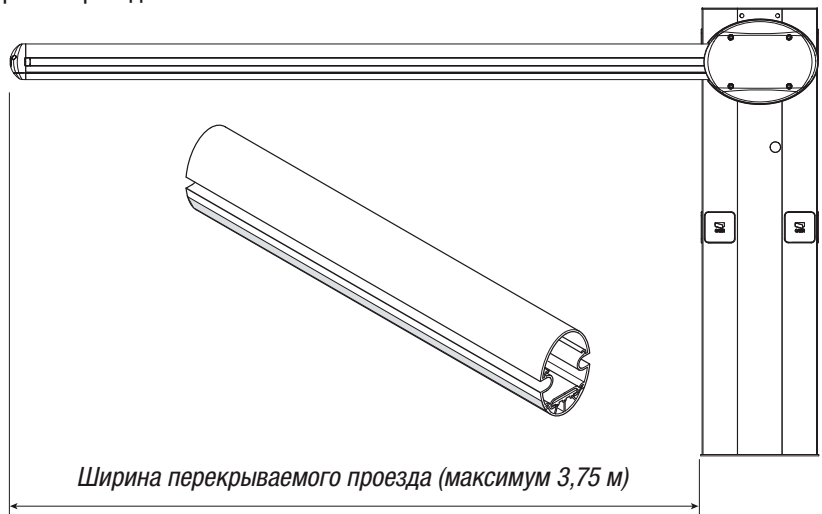
**Пружина 001G02040 Ø 40 мм  
ЖЕЛТАЯ**



**Пружина 001G04060 Ø 50 мм  
ЗЕЛЕНАЯ**



**Пружина 001G06080 Ø 55 мм  
КРАСНАЯ**



Ширина проезда (м)

1.5 1.75 2.0 2.25 2.5 2.75 3.0 3.25 3.5 3.75

Ширина проезда (м)	1.5	1.75	2.0	2.25	2.5	2.75	3.0	3.25	3.5	3.75
Стрела стандартная* + противоударный профиль	Ж	Ж	Ж	Ж	Ж	Ж	З	З	К	К
Стрела стандартная* + противоударный профиль + дюралайт	Ж	Ж	Ж	З	З	З	З	З	К	К
Стрела стандартная* + шторка под стрелу	Ж	З	З	З	З	З	К	К	/	/
Стрела стандартная* + дюралайт + шторка под стрелу	Ж	З	З	З	З	З	К	К	/	/
Стрела стандартная* + противоударный профиль + подвижная опора	Ж	З	З	З	З	З	К	/	/	/
Стрела стандартная* + противоударный профиль + дюралайт + подвижная опора	Ж	З	З	З	З	З	К	/	/	/

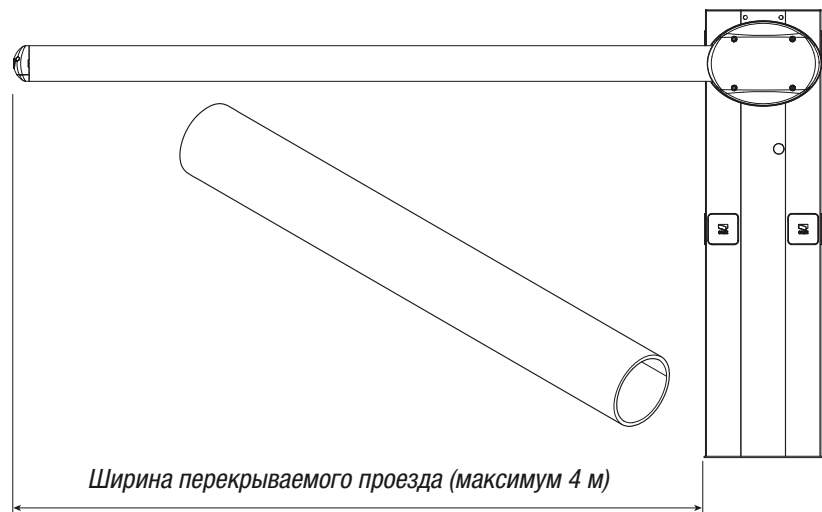
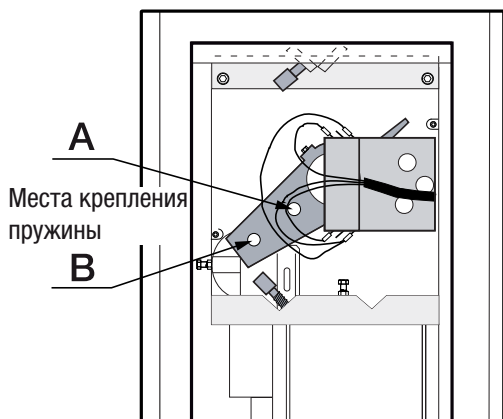
\* Под стандартной понимается стрела в комплекте с прозрачным профилем для паза дюралайта и торцевой заглушкой.

### G0402

Перед тем как приступить к балансировке стрелы, проверьте по приведенной ниже таблице соответствие между метом установки пружины, устанавливаемыми аксессуарами и шириной проезда:



**Пружина 001G04060 Ø 50 мм  
ЗЕЛЕНАЯ**

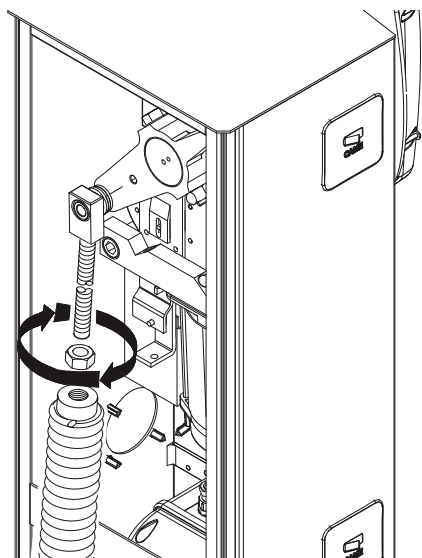
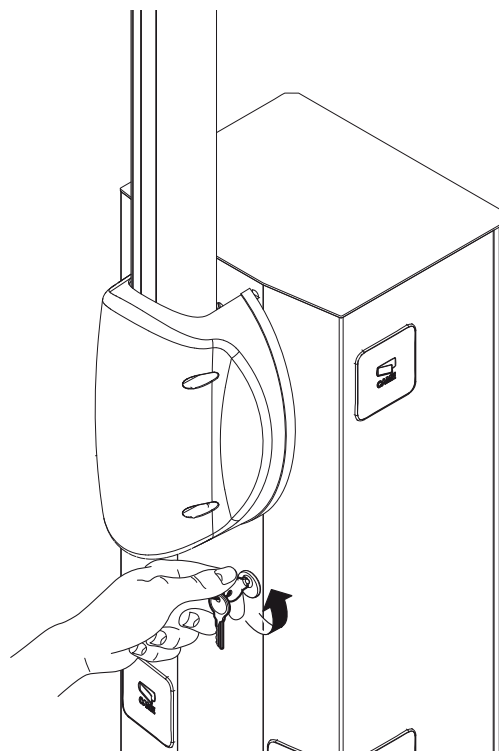
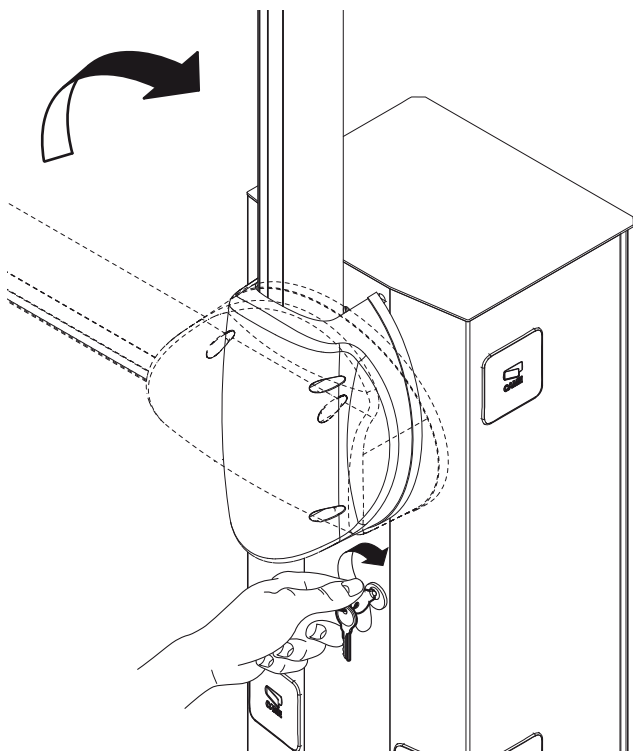


Ширина проезда (м)

1.5 2.0 2.5 3.5 4.0

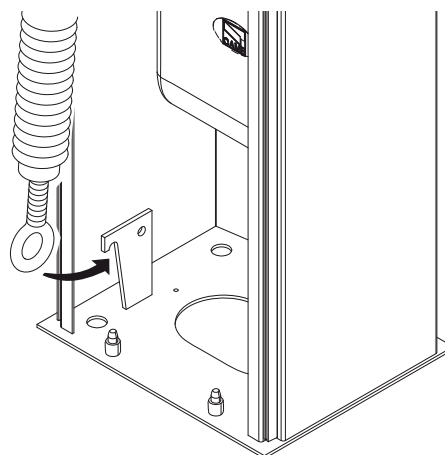
Ширина проезда (м)	1.5	2.0	2.5	3.5	4.0
Стрела	А	А	А	В	
Стрела + шторка под стрелу или подвижная опора	А	А	/	/	

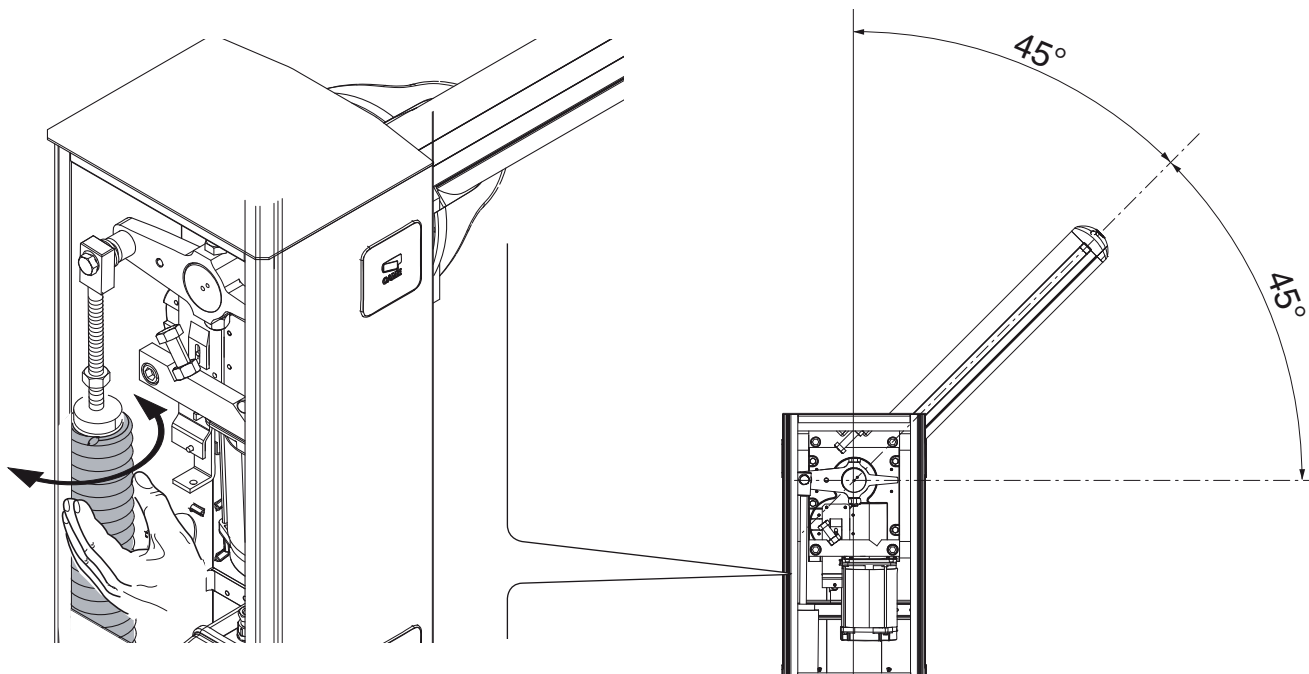
Разблокируйте привод, установите стрелу в вертикальное положение и снова заблокируйте привод.



Навинтите пружину на шпильку верхнего крепления

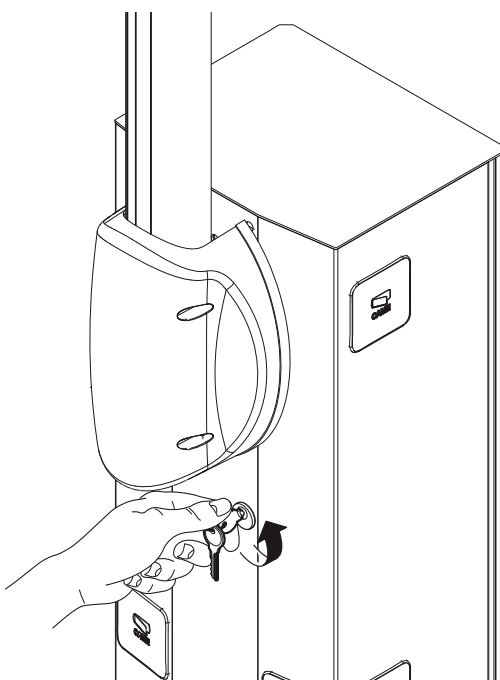
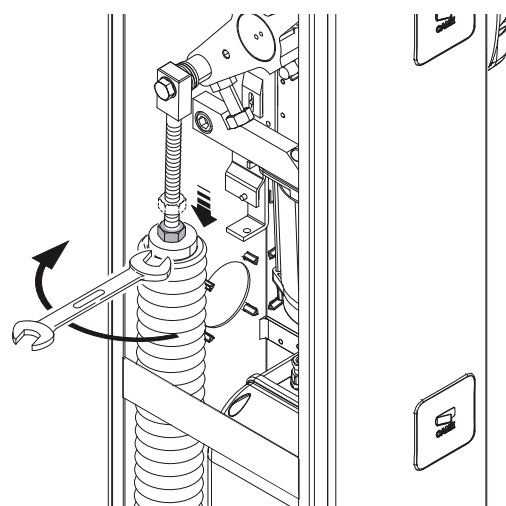
Наденьте прошину нижнего крепления пружины на крюк в основании тумбы.





Разблокируйте привод и вручную установите стрелу в положении  $45^\circ$ . Если стрела опускается или поднимается вращайте пружину по или против часовой стрелки до тех пор пока она не установится под этим углом.

Зафиксируйте положение пружины контрагайкой.



Заблокируйте привод и проверьте правильность работы пружины:

- при вертикальном положении стрелы пружина находится в ослабленном состоянии;
- при горизонтальном положении стрелы пружина находится в натянутом состоянии.

**⚠ Внимание! По завершении процедуры балансировки СМАЗЬТЕ ПРУЖИНУ С ПОМОЩЬЮ СМАЗКИ-СПРЕЯ!**

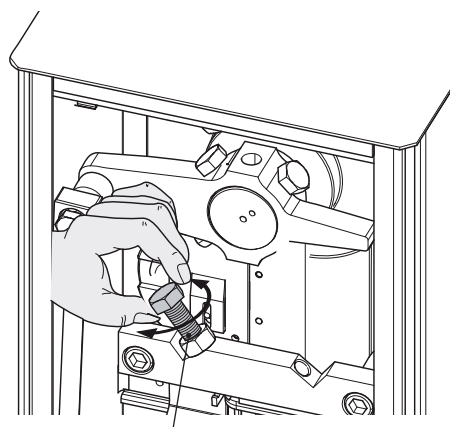
Выполните электрические подключения к блоку управления (см. параграф об электрических подключениях).

### Регулировка механических упоров

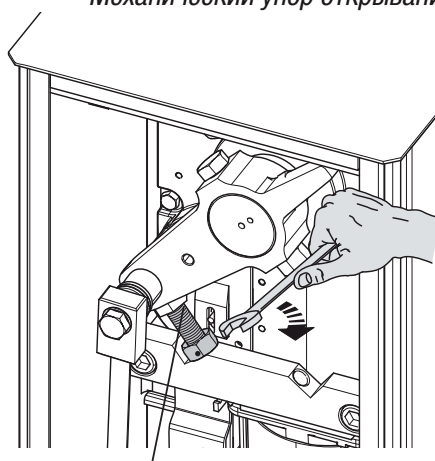
Важное примечание: это действие выполняется только после проведения всех электрических подключений к блоку управления. Закройте дверцу тумбы и подключите электропитание. Подавая команды управления убедитесь в том, что в закрытом положении стрела располагается горизонтально по отношению к дорожному полотну, а в открытом — под углом около  $89^\circ$ .

Внимание! Для большей безопасности все действия по подъему и опусканию стрелы должны выполняться при закрытой дверце!

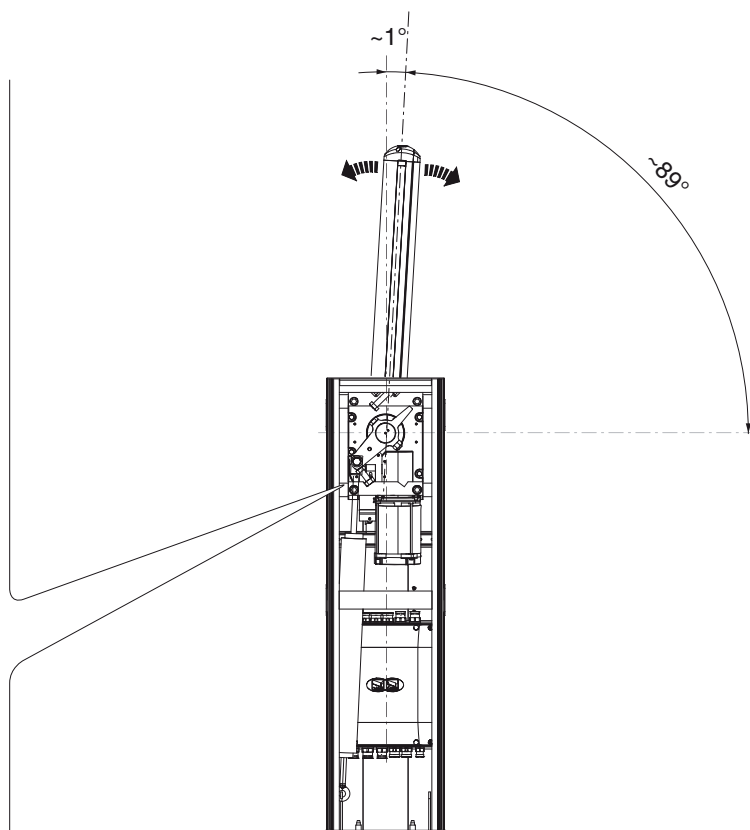
Чтобы откорректировать вертикальное положение стрелы, опустите стрелу, откройте дверцу тумбы и вращайте механический упор открывания по часовой стрелке или против нее, затем зафиксируйте упор с помощью контргайки.



Механический упор открывания

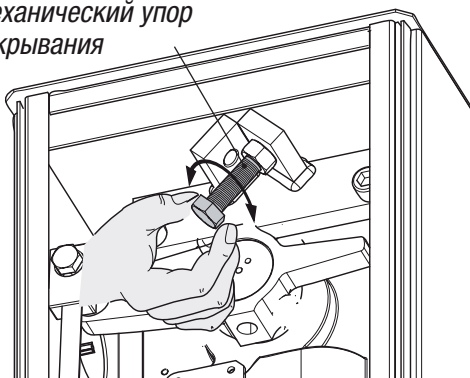


Контргайка

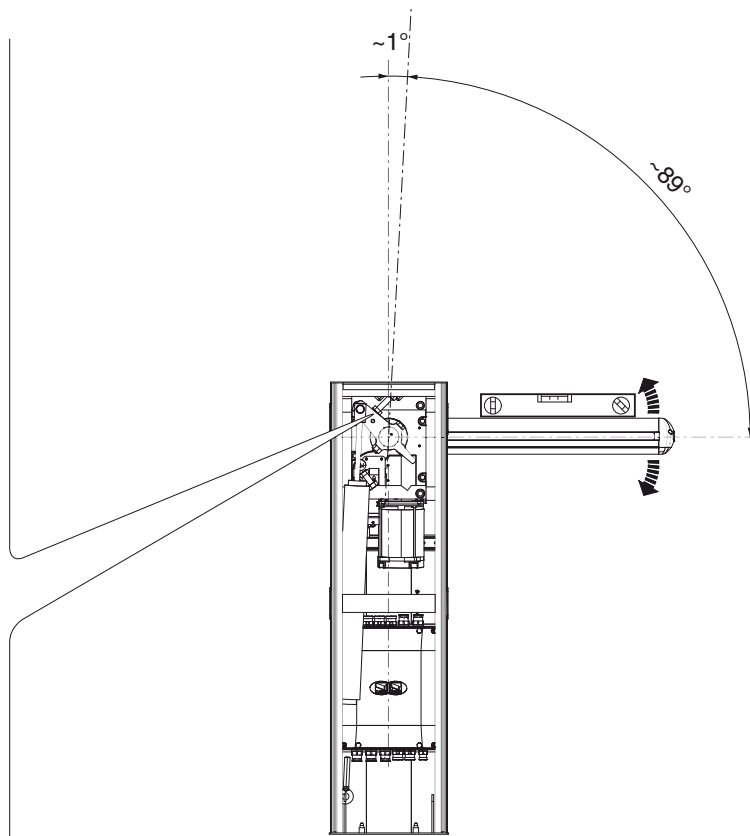
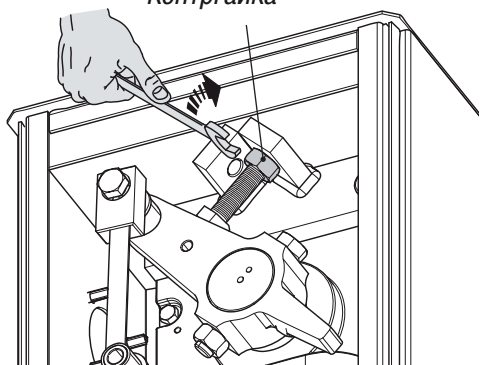


Чтобы откорректировать горизонтальное положение стрелы, поднимите стрелу, откройте дверцу тумбы, отрегулируйте механический упор закрывания и зафиксируйте его с помощью контргайки.

Механический упор закрывания



Контргайка



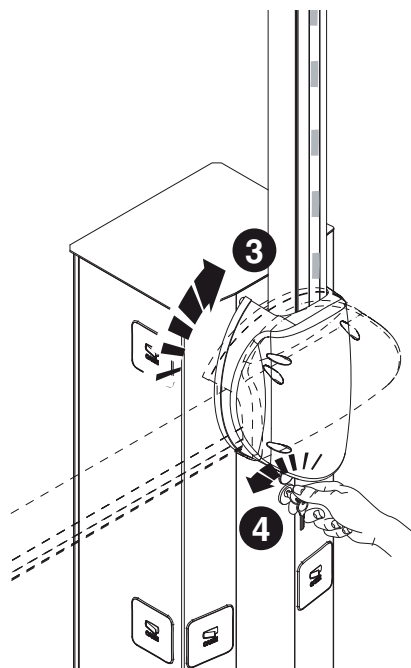
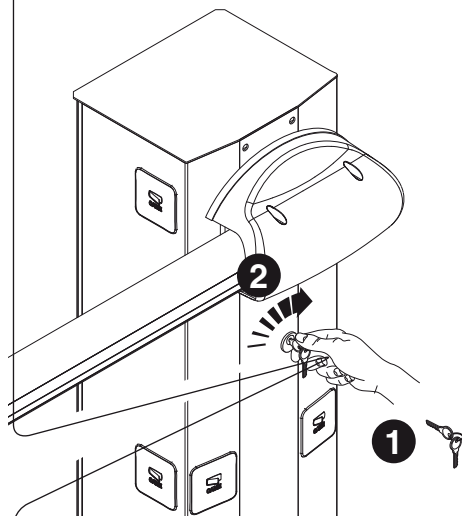


## Ручная разблокировка шлагбаума

- Вставьте индивидуальный ключ в замок и поверните его по часовой стрелке. Поднимите стрелу вручную и заблокируйте ее снова, повернув ключ против часовой стрелки.



**⚠ ВНИМАНИЕ!** Процедура разблокировки может представлять собой опасность для пользователя в том случае, если по какой-либо причине стрела была плохо прикреплена к основанию во время монтажных работ, если она нестабильна или сломана в результате аварии и т.д. В этом случае натянутые пружины больше не гарантируют нужной балансировки и могут привести к резкому вращению кронштейна крепления стрелы/или самой стрелы. При заблокированном шлагбауме, попытки перемещения стрелы вручную могут привести к отказу редуктора.



## Описание блока управления

Блок управления питается напряжением ~230 В, 50/60 Гц. Устройства управления и дополнительные принадлежности работают от 24 В. Внимание! Суммарная мощность этих устройств не должна превышать 40 Вт. Блок управления оснащен токовой системой защиты, которая постоянно контролирует значение тягового усилия мотора. Если на пути движения стрелы встречается препятствие, токовая система обнаруживает излишнее тяговое усилие и выполняет следующее:

- в режиме открывания останавливает стрелу;
- в режиме закрывания: меняет направление движения стрелы и полностью открывает шлагбаум; после чего активируется режим автоматического закрывания.

**Внимание!** При включенной функции автоматического закрывания, после трехкратного обнаружения препятствия и смены направления движения стрела остается в поднятом положении, исключая возможность автоматического закрывания. Чтобы закрыть шлагбаум, необходимо нажать на кнопку устройства управления или брелока-передатчика.

Все электрические соединения защищены плавкими предохранителями, смотрите таблицу. Электронная плата обеспечивает выполнение следующих функций:

- автоматическое закрывание после команды открывания;

- немедленное закрывание;
- предварительное включение сигнальной лампы;
- обнаружение препятствий при остановленной стреле;
- режим "ведущий - ведомый";
- усиление торможения стрелы.

Тип управления:

- открывание/закрывание;
- открывание/режим «Присутствие оператора»;
- только открывание;
- полный стоп.

Специальные регулировки позволяют установить:

- время срабатывания режима автоматического закрывания;
- чувствительность токовой системы защиты.

Дополнительные аксессуары:

- сигнальная лампа и дюралайт;
- лампа-индикатор шлагбаум открыт;
- плата аварийного питания 002LB38, работы шлагбаума при кратковременном отключении сетевого электропитания и подзарядки аккумуляторов (см. техническую документацию).

**⚠ Внимание!** Перед началом работ по подключению, настройке или регулировке в блоке управления отключите сетевое электропитание и/или отсоедините аккумуляторы.

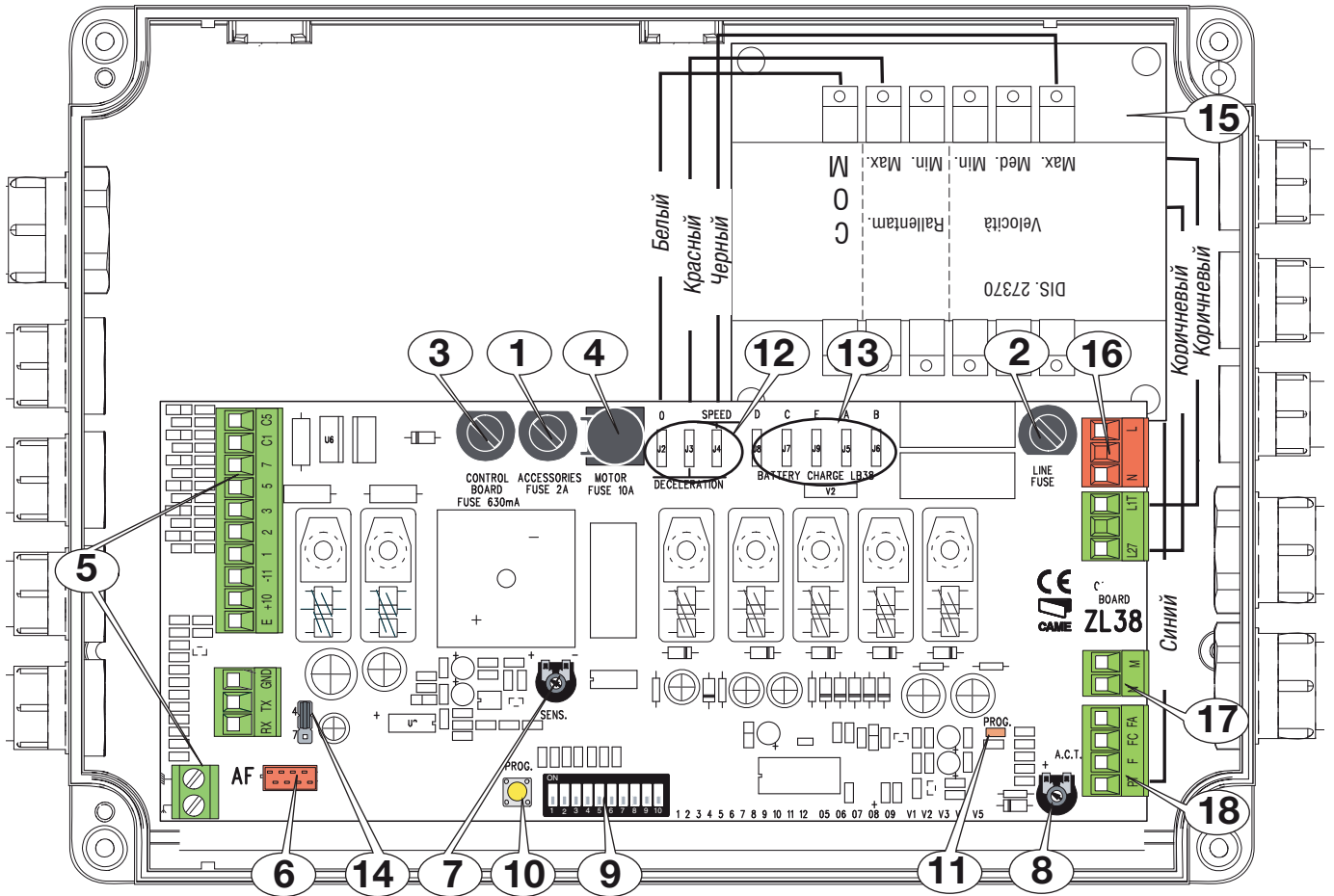
## Технические характеристики

ТЕХНИЧЕСКИЕ ХАРАКТЕРИСТИКИ	
Напряжение питания:	230 В - 50/60 Гц
Максимальная мощность	400 Вт
Потребление в состоянии покоя	110 мА
Максимальная мощность аксессуаров, работающих от 24 В	40 Вт
Класс изоляции контуров	II
Материал корпуса	АБС
Класс защиты корпуса	IP54
Рабочая температура:	-20 / +55°C

ТАБЛИЦА ПРЕДОХРАНИТЕЛЕЙ	
Для защиты:	Номинальный ток:
Электронная плата (линейный)	3,15 А-F
Аксессуары 24 В	2 А-F
Устройства управления (блок управления)	630 мА-F
Мотор	10 А-F

## Основные компоненты

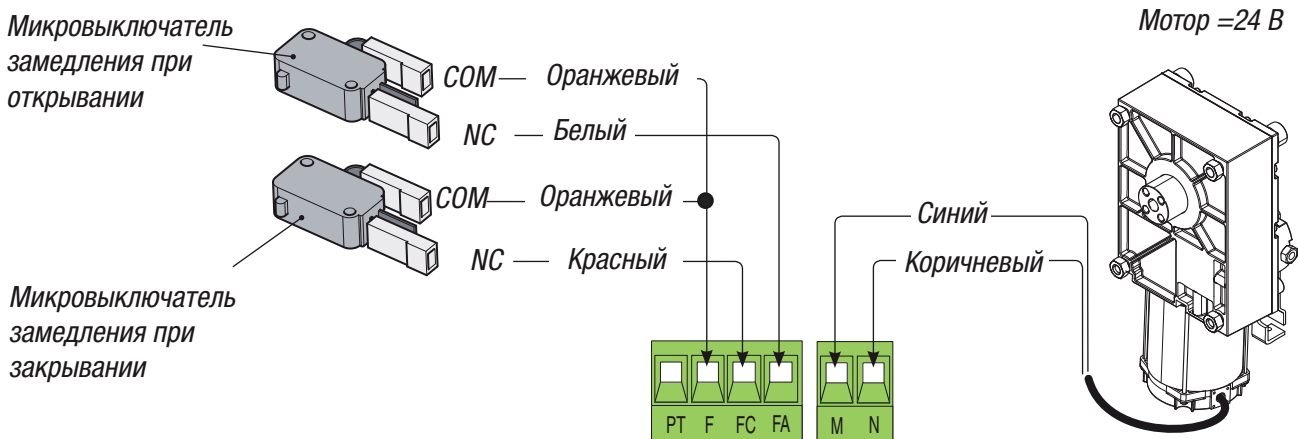
- |   |   |
|---|---|
| 1 - Предохранитель аксессуаров  | 10 - Кнопка запоминания радиокода   |
| 2 - Входной предохранитель  | 11 - Светодиодный индикатор программирования и автоматического закрывания |
| 3 - Предохранитель блока управления                                   | 12 - Клеммы для регулировки скорости и замедления                         |
| 4 - Предохранитель мотора   | 13 - Клеммы для подключения платы аварийного питания 002LB38              |
| 5 - Клеммная колодка для аксессуаров                                  | 14 - Перемычка выбора типа управления для кнопки 2-7                      |
| 6 - Разъем для платы радиоприемника                                   | 15 - Трансформатор  |
| 7 - Триммер SENS: регулировка чувствительности токовой системы защиты | 16 - Клеммная колодка сетевого электропитания                             |
| 8 - Триммер TCA: регулировка времени автоматического закрывания       | 17 - Клеммная колодка электропитания мотора                               |
| 9 - Dip-переключатель выбора функций и режимов работы                 | 18 - Клеммная колодка микровыключателей                                   |



## Электрические подключения

### Привод и микровыключатели замедления

На рисунке изображено подключение левостороннего шлагбаума.



## Питание и аксессуары

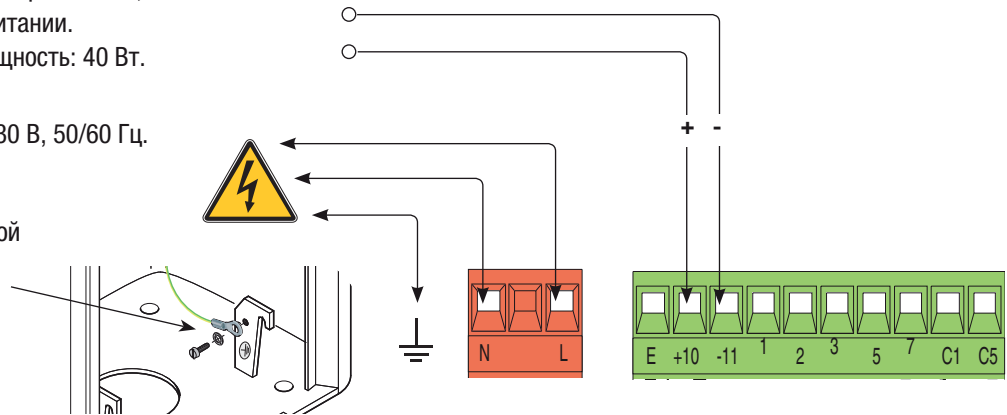
Контакты электропитания дополнительных устройств:

- ~24 В при наличии сетевого электропитания;
- =24 В при аварийном электропитании.

Макс. допустимая суммарная мощность: 40 Вт.

Напряжение электропитания: ~230 В, 50/60 Гц.

Клемма с винтом, гайкой и шайбой для заземления.



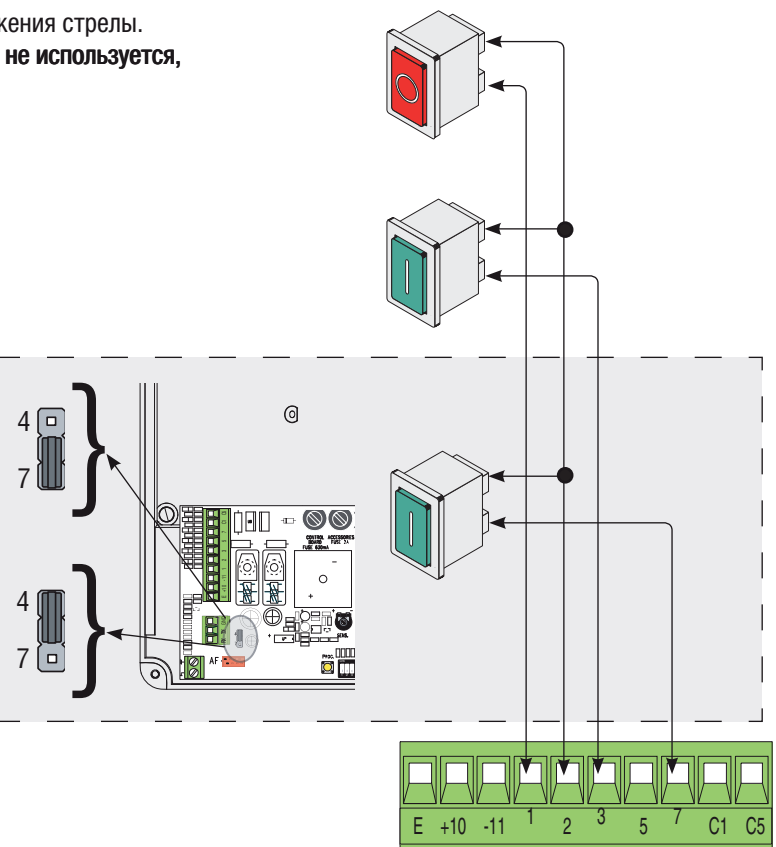
## Устройства управления

**Кнопка "Стоп" (Н.З. контакты).** Кнопка остановки движения стрелы. Исключает автоматическое закрывание. Если функция не используется, установите dip-переключатель 9 в положение ON.

**Кнопка для открывания шлагбаума (Н.О. контакты).**

**Кнопка для открывания и закрывания шлагбаума (Н.О. контакты).** Стрела поднимается или меняет направление движения в зависимости от заданного положения dip-переключателя 2. Проверьте, чтобы переключка (14, стр.17) располагалась так, как показано на рисунке.

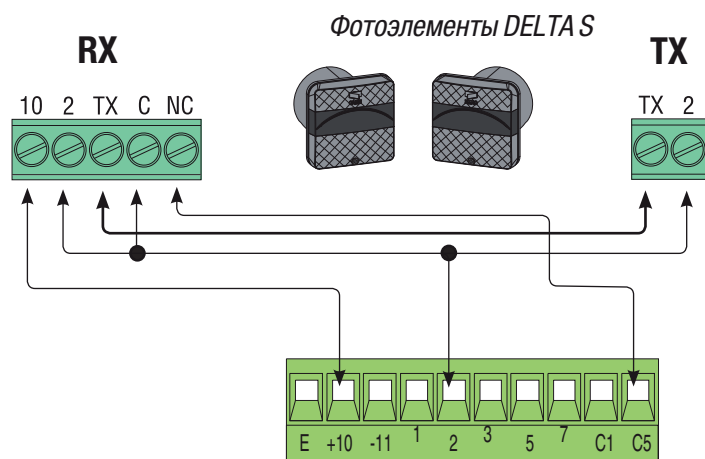
**Кнопка для закрывания шлагбаума (Н.О. контакты).** Эта настройка носит обязательный характер при включенном режиме "Присутствие оператора". Установите переключку так, как показано на рисунке.



**Режим «Немедленное закрывание» (Н.З. контакты).**

Автоматическое опускание стрелы шлагбаума после проезда транспортного средства через зону действия устройств безопасности.

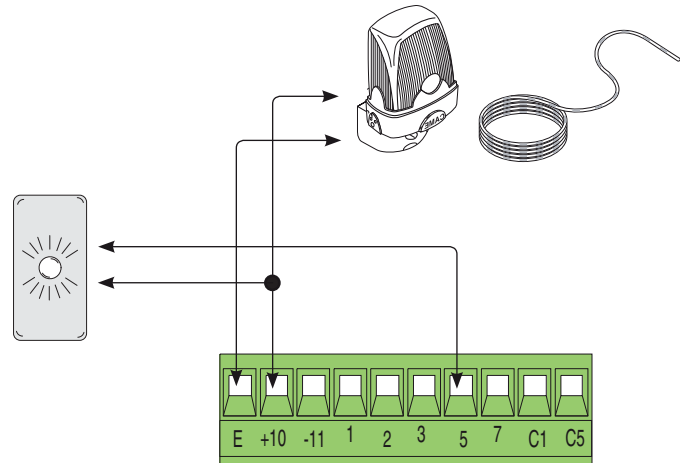
Если функция не используется, установите dipпереключатель 8 в положение ON.



## Устройства сигнализации

**Сигнальная лампа и дюралайт** (макс. нагрузка: 24 В, 32 Вт).  
Мигают при открывании и закрывании шлагбаума.

**Лампа-индикатор** открытого положения шлагбаума  
(макс. нагрузка: 24 В, 3 Вт).  
Указывает на то, что стрела шлагбаума в движении  
или поднята.



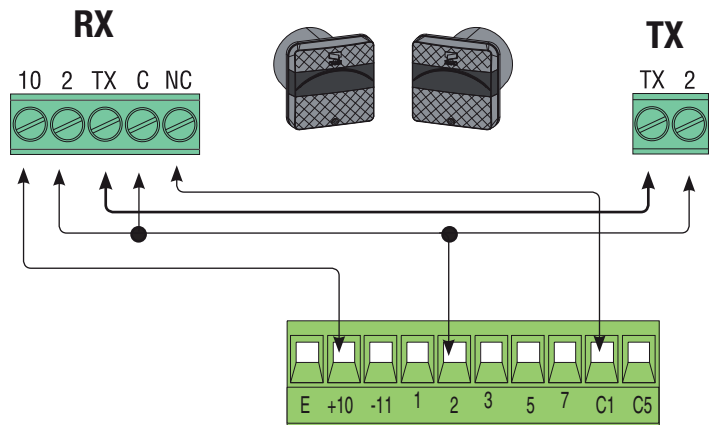
## Устройства безопасности

**Функция «открывание в режиме закрывания»**  
(Н.З. контакты).

Вход для устройств безопасности, например, фотоэлементов, соответствующих требованиям стандарта EN 12978. Когда стрела опускается, размыкание контакта приводит к изменению направления ее движения.

Если функция не используется, замкните контакты 2-C1 с помощью перемычки.

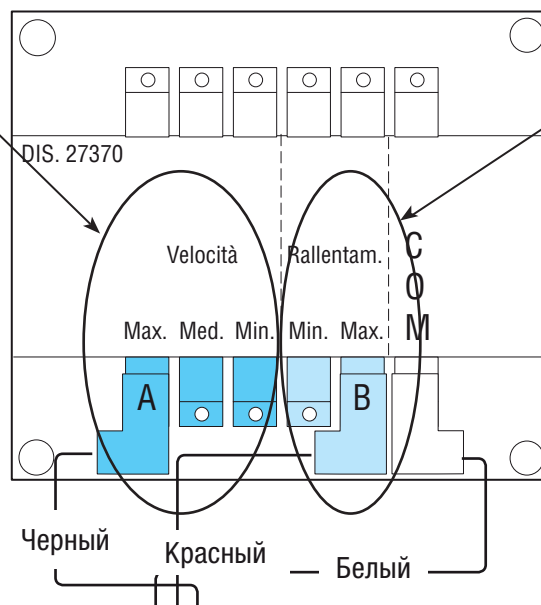
Фотоэлементы DELTA S



## Регулировка скорости движения и замедления

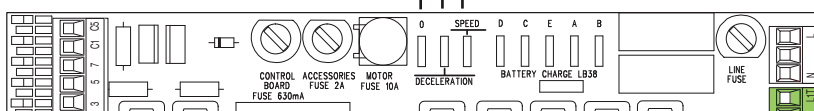
Для изменения скорости открывания и закрывания шлагбаума, переместите клемму, обозначенную буквой "А", в одно из трех положений: [Velocità] -> [Min.]/[Med.]/[Max.]

[Min.] = минимальная  
[Med.] = средняя  
[Max.] = максимальная

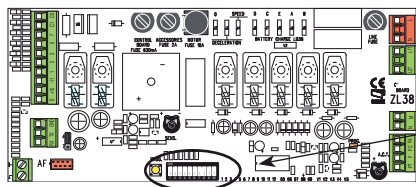


Для изменения скорости в режиме замедления, переместите клемму, обозначенную буквой "В" в одно из двух положений: [Rallentam.] -> [Min.]/[Max.].

Для увеличения ресурса работы при максимальной длине стрелы рекомендуется устанавливать более низкую скорость.

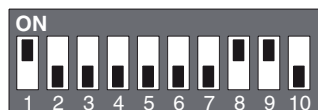






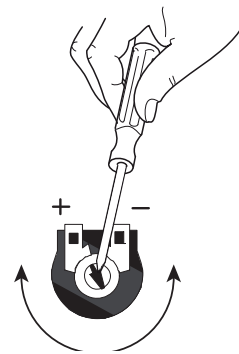
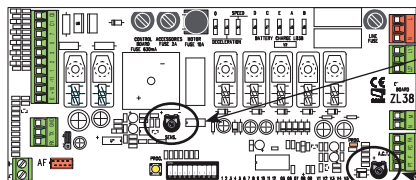
### Исходные установки

ON  
OFF



- 1 ON - **Автоматическое закрывание.** Таймер автоматического закрывания включается в конце цикла открывания. Предварительно заданное время может быть отрегулировано и зависит от возможного срабатывания устройств безопасности; после команды полной остановки системы или при отсутствии электропитания таймер не включается (1 OFF - отключено).
- 2 OFF - **Открыть-Закреть** с помощью кнопки (2-7) и/или передатчика (с установленной платой радиоприемника).
- 2 ON - **Только открыть** с помощью кнопки (2-7) и/или передатчика (с установленной платой радиоприемника).
- 3 ON - **Контактный выход 24 В (10-E).** Выход активен когда стрела находится в движении и в закрытом положении.
- 3 OFF - **Контактный выход 24 В (10-E).** Выход активен когда стрела находится в движении.
- 4 ON - **Присутствие оператора.** Шлагбаум работает при постоянном нажатии на кнопки: кнопку 2-3 для открывания и кнопку 2-7 для закрывания (установите перемычку 14 (стр.17) так, как показано на рисунке, стр. 18).
- 5 ON - **Предварительное включение сигнальной лампы.** После команды открыть или закрыть шлагбаум сигнальная лампа и/или дюралайт, подключенная(ые) к [10-E1], мигает(ют) в течение 5 секунд до начала движения стрелы.
- 6 ON - **Обнаружение препятствий.** При остановленном приводе (шлагбаум закрыт, открыт или остановлен с помощью команды полной остановки) препятствует движению стрелы, если устройства безопасности (например, фотоэлементы) обнаруживают препятствие.
- 7 ON - **Режим "Ведущий-Ведомый".** Должен быть активирован при совместном использовании двух шлагбаумов (см. параграф "Подключение двух шлагбаумов в режиме совместной работы").
- 8 OFF - **Немедленное закрывание.** Автоматическое закрывание шлагбаума после проезда транспортного средства через зону действия устройств безопасности. Подключите устройство безопасности к контактам [2-C5]. Если функция не используется, установите dip-переключатель 8 в положение ON.
- 9 OFF - **Полный стоп.** Остановка системы и исключение автоматического закрывания; чтобы возобновить движение стрелы, необходимо подать команду с устройства управления или передатчика. Подключите кнопку к контактам [1-2]. Если функция не используется, установите dip-переключатель 9 в положение ON.
- 10 ON - **Торможение.** Усиление торможения стрелы в процессе закрывания шлагбаума (10 OFF - отключено).

## Регулировки



- **A.C.T.** Регулирует время ожидания в открытом положении. По истечении заданного времени шлагбаум закрывается автоматически. Время ожидания может составлять от 1 до 120 секунд.
- **SENS** Регулирует чувствительность токовой системы защиты, управляющей силой тяги привода, во время движения; если фактическое значение показателя превышает заданное, система меняет направление движения (при опускании стрелы) или останавливается (при подъеме стрелы).

## Проверка работоспособности

Для проверки работоспособности после монтажа тумбы и балансировки стрелы без подключенных аксессуаров, выполните следующие действия:

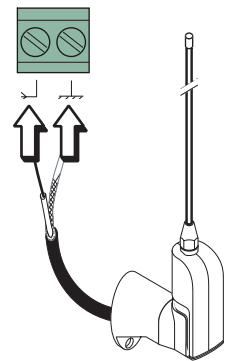
- включите 8, 9 и 10 Dip-переключатели, а остальные выключите;
- между контактами 2 и C1 установите перемычку;
- разблокируйте редуктор, переведите стрелу в среднее положение (под 45 градусов), заблокируйте редуктор;
- перезагрузите питание блока управления (~230В);
- при подаче команды управления (замыкание контактов 2- 7) шлагбаум должен открыться, а при следующей команде - закрыться, при этом, перед крайними положениями должен включаться режим замедления.

**ВНИМАНИЕ!** Если монтаж и балансировка стрелы еще не проводились, то проверка работоспособности может осуществляться только при снятой пружине.

## Активирование радиуправления

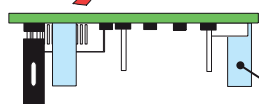
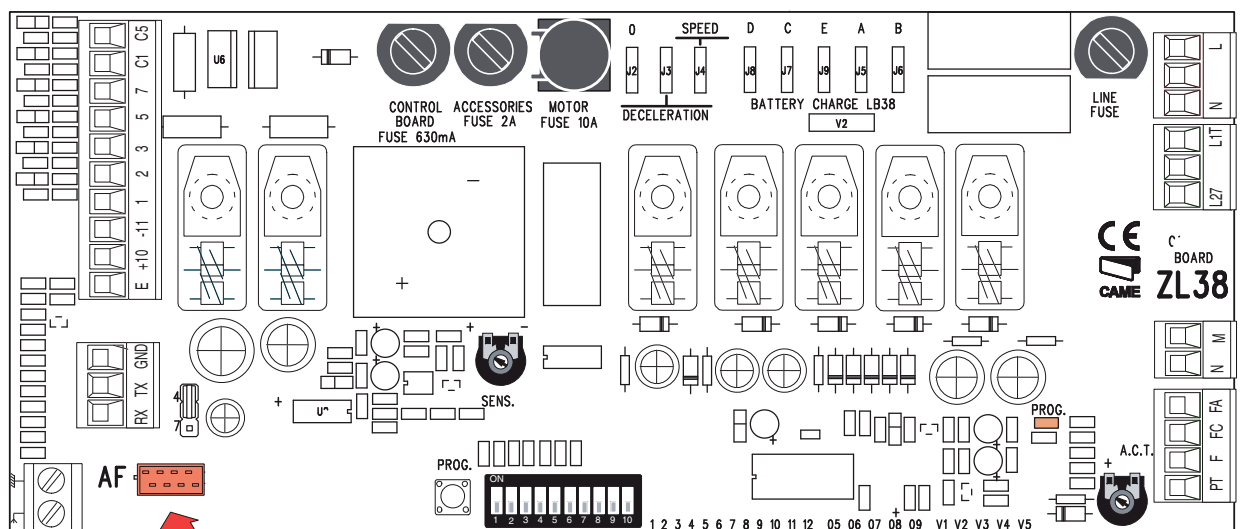
### Антенна

Подключите антенный кабель RG58 к соответствующим клеммам.



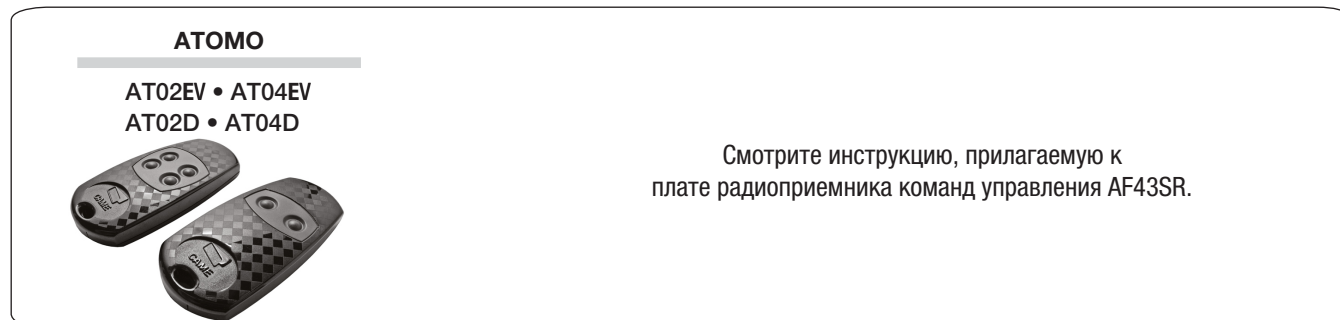
### Плата радиоприемника

Отключите электропитание и/или аккумуляторы аварийного питания и вставьте плату радиоприемника. Важное примечание: блок управления распознает плату радиоприемника только после подачи электропитания.



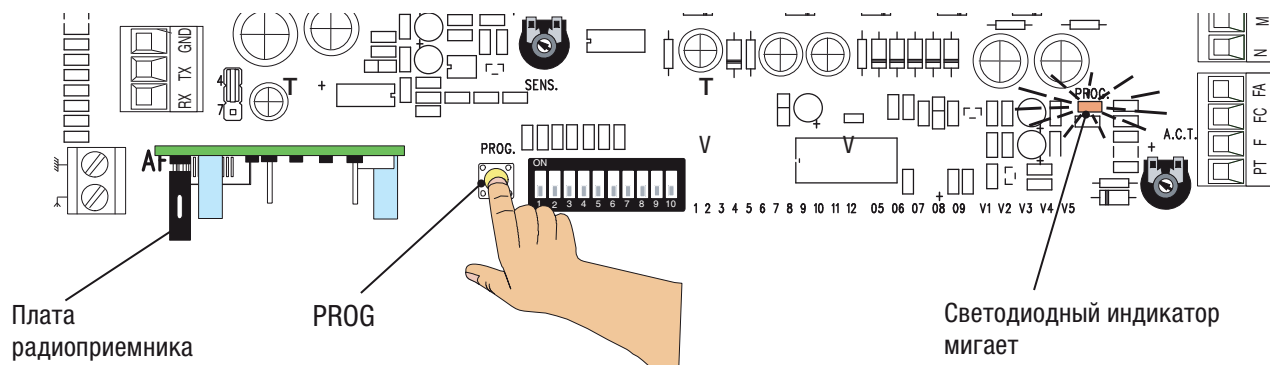
Плата радиоприемника AF

## Брелоки - передатчики

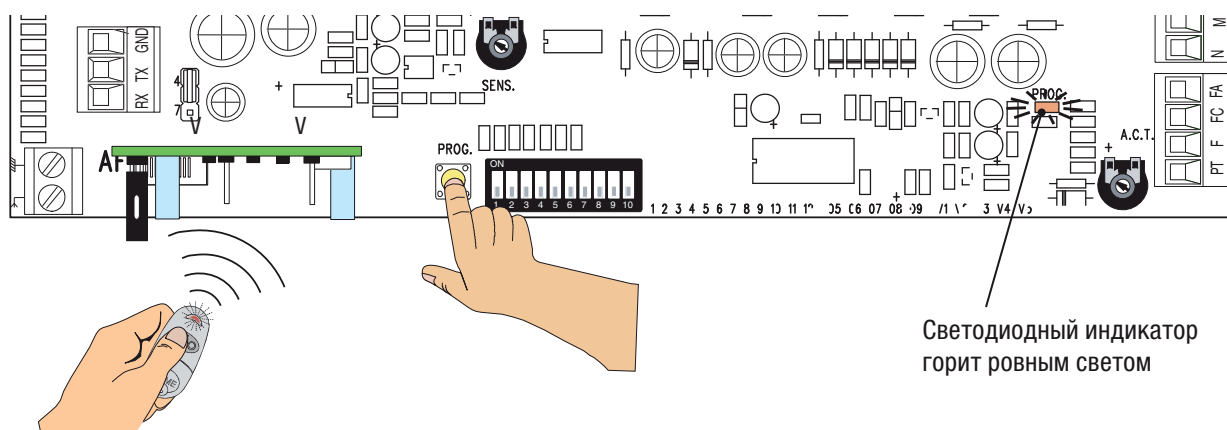


## Программирование радиуправления

- Нажмите и удерживайте в данном положении кнопку **PROG** на плате блока управления. Светодиодный индикатор мигает.



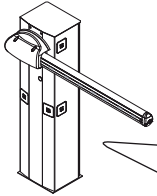
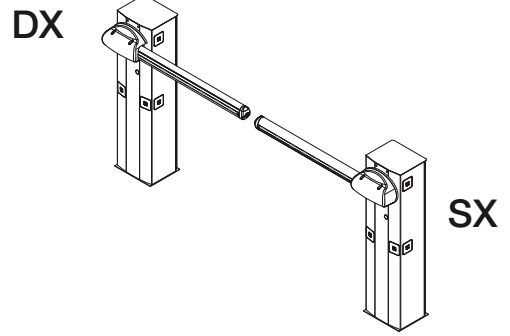
- Нажмите на кнопку программируемого брелока-передатчика. Если индикатор горит ровным светом, программирование прошло успешно.



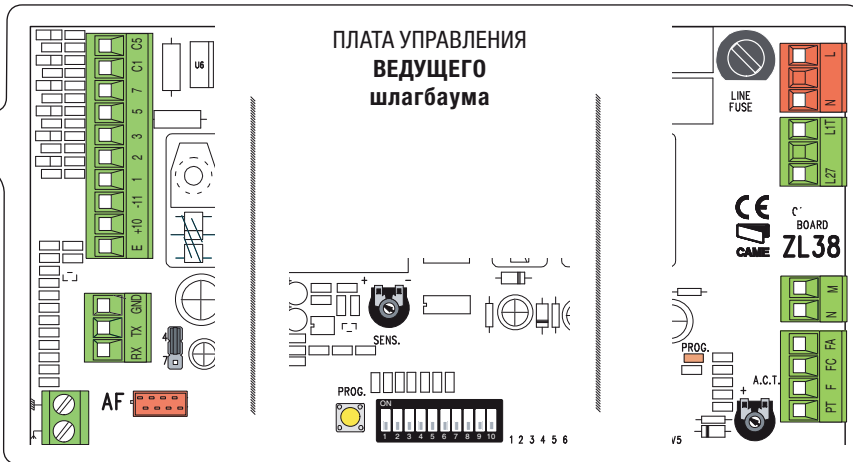
Внимание! Программирование должно выполняться после перезагрузки электропитания и при опущенной стреле. Запоминание радиокода не происходит, если на плате блока управления горит или мигает светодиод. Если в дальнейшем вы захотите поменять код, достаточно повторить описанную выше процедуру с другим передатчиком.

## Подключение двух шлагбаумов для совместной работы

Необходимо определить, какой из двух шлагбаумов является **ведущим**, а какой **ведомым**, потому что:



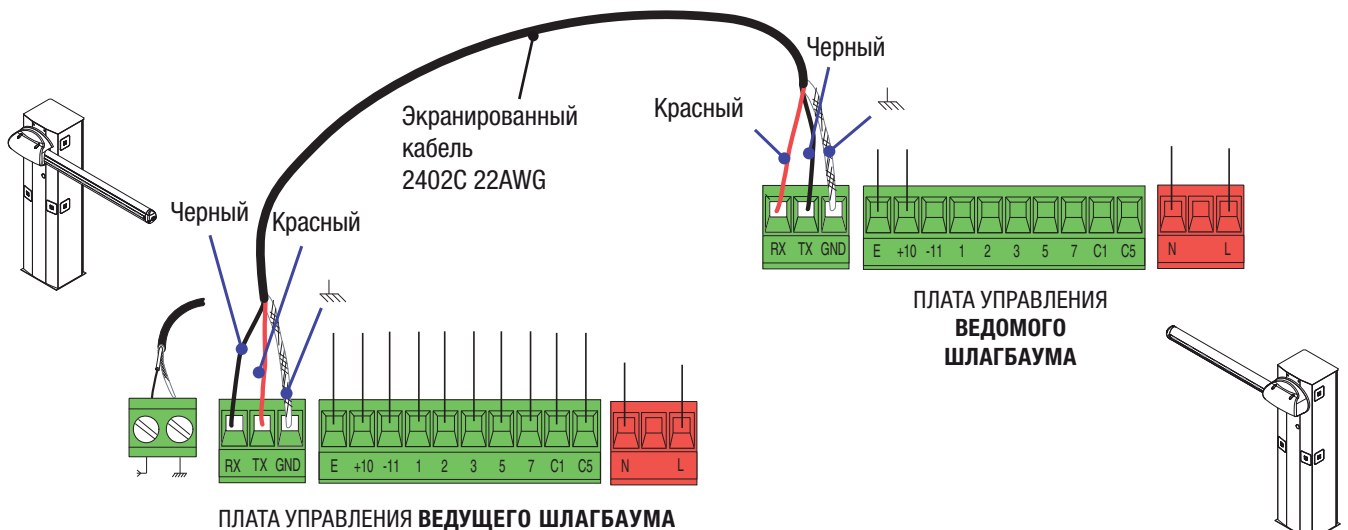
- на **ведомом** шлагбауме необходимо выполнить только подключение электропитания (клеммы L-N) и требуемых сигнализационных устройств (клеммы 10-E); кроме того, dip-переключатель 7 устанавливается в положение ON, а на трансформаторе устанавливается скорость движения и замедления стрелы как на ведущем шлагбауме;



- на **ведущем** шлагбауме выполняются все необходимые подключения, настройки и регулировки; на нем же активируется дистанционное управление.



Подключите платы блоков управления друг к другу, используя клеммы **RX-TX-GND**.

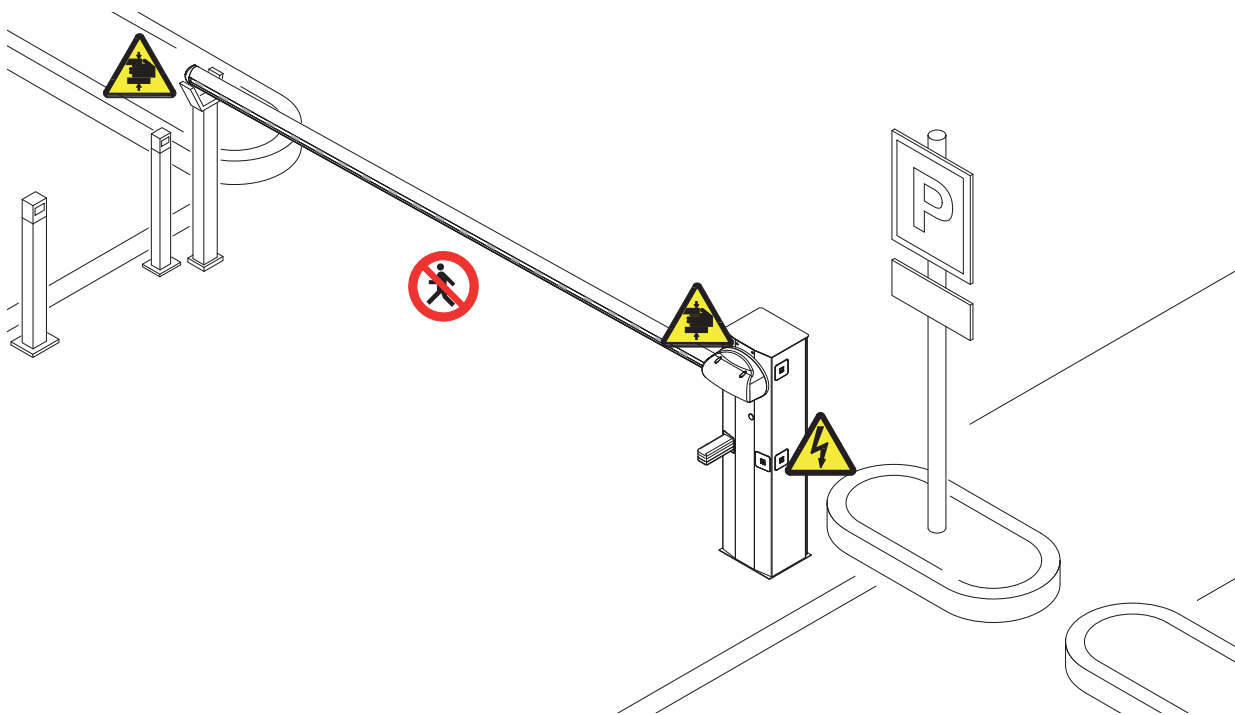


## Указания по технике безопасности

### Важные инструкции по технике безопасности

Это изделие должно использоваться исключительно по назначению. Любое другое применение, не предусмотренное в данной инструкции, рассматривается как опасное. Фирма-изготовитель не несет никакой ответственности за ущерб, нанесенный неправильным использованием системы.

Запрещается находиться или работать вблизи подвижных механических частей. Запрещается находиться в зоне действия автоматической системы во время ее движения. Запрещается препятствовать движению автоматической системы, так как это может привести к возникновению опасных ситуаций.



Не разрешайте детям находиться или играть в зоне действия автоматической системы. Держите передатчики и другие устройства в недоступном для детей месте во избежание непроизвольного запуска системы. **При возникновении малейшей неисправности немедленно прекратите использование оборудования.**



Осторожно. Возможно травмирование рук.




Опасность поражения электрическим током.



Запрещен проход во время работы оборудования.

## Техническое обслуживание

### Периодическое техническое обслуживание

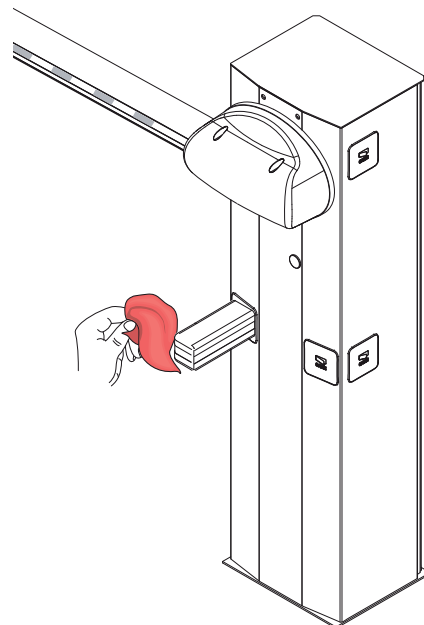
 Пользователем должны периодически выполняться **следующие работы**: чистка фотоэлементов, контроль за правильной работой устройств безопасности и за отсутствием препятствий для работы автоматики. Кроме того, рекомендуется периодически проверять оборудование на наличие возможного ослабления креплений и балансировку стрелы.

Чтобы проверить эффективность работы устройств безопасности, необходимо провести предметом перед фотоэлементами во время закрывания шлагбаума. Если стрела меняет направление движения, то фотоэлементы исправны. Это единственная работа по техническому обслуживанию оборудования, выполняемая при включенном электропитании шлагбаума.

Перед выполнением работ по техническому обслуживанию отключите питание во избежание возникновения опасных ситуаций, вызванных непроизвольным движением стрелы.

Для чистки фотоэлементов используйте слегка увлажненную водой мягкую тряпку. Запрещается использовать растворяющие или другие химические вещества, так как они могут вывести оборудование из строя.

Проверьте, чтобы в зоне действия фотоэлементов не было растительности и препятствий для движения стрелы.






## Журнал периодического технического обслуживания, заполняемый пользователем (каждые 6 месяцев)

Дата	Заметки	Подпись

### Внеплановое техническое обслуживание

 Эта таблица необходима для записи внеплановых работ по обслуживанию и ремонту оборудования, выполненных специализированными предприятиями.

Важное примечание: ремонт оборудования должен осуществляться квалифицированными специалистами.

### Журнал внепланового технического обслуживания и ремонта

Место печати	Компания
	Дата проведения работ
	Подпись установщика
	Подпись заказчика
Выполненные работы	

Место печати	Компания
	Дата проведения работ
	Подпись установщика
	Подпись заказчика
Выполненные работы	


Место печати	Компания
	Дата проведения работ
	Подпись установщика
	Подпись заказчика
Выполненные работы	

## Устранение неисправностей

НЕИСПРАВНОСТЬ	Ссылка Проверки
Автоматика не открывается и не закрывается.	2-3-4-6-8-18
Автоматика только открывается.	4-7-10
Автоматика только закрывается.	4-7-9
Автоматика не работает в режиме автоматического закрывания.	11-12-13
Не работает передатчик.	2-14-16
Автоматика меняет направление движения.	7-9-10-18
Работает только один передатчик.	22
Фотоэлементы не работают.	4-12-23-24
Светодиодный индикатор быстро мигает.	4
Светодиодный индикатор продолжает гореть ровным светом.	27
Автоматика не завершает цикл работы.	7
Не удается сбалансировать стрелу.	7-15
Автоматика не замедляет движения.	1-7-9-10-15
Автоматика не работает от аккумуляторов аварийного питания.	25-26
Автоматика начинает движение слишком медленно.	7-9-10-12

ПРОВЕРКИ
1 - Включите дополнительное торможение (10 Dip-переключатель в положение ON).
2 - Отключите режим "Присутствие оператора" с помощью dip-переключателя.
3 - Проверьте электропитание и предохранители.
4 - Нормально-замкнутые контакты безопасности разомкнуты (1-2, 2-C1, 2-C5) или их функция не отключена с помощью Dip-переключателей.
6 - Отключите режим ведущий-ведомый.
7 - Проверьте балансировку и натяжение пружин.
8 - Отключите режим "Обнаружение препятствий" с помощью dip-переключателя.
9 - Проверьте микровыключатель замедления при открывании.
10 - Проверьте микровыключатель замедления при закрывании.
11 - Включите режим "Автоматическое закрывание" с помощью dip-переключателя.
12 - Проверьте правильность направления движения.
13 - Проверьте устройства управления.
14 - Отключите и снова включите электропитание.
15 - Проверьте соотношение балансирующей пружины и применяемых аксессуаров.
16 - Повторно сохраните в памяти новый радиокод.
18 - Отрегулируйте чувствительность.
22 - Введите или скопируйте тот же код на другие передатчики.
23 - Включите фотоэлемент с помощью dip-переключателя.
24 - Подключите фотоэлементы не параллельно, а последовательно.
25 - Проверьте аккумуляторы.
26 - Соблюдайте полярность электропитания фотоэлементов.
27 - Шлагбаум находится в открытом положении.

## Утилизация отходов

 В качестве гарантии защиты и охраны окружающей среды компания CAME CANCELLI AUTOMATICI S.p.A внедряет на территории своих учреждений систему защиты окружающей среды, сертифицированную и полностью соответствующую международному стандарту UNI EN ISO 14001.

Мы убедительно просим вас продолжить начатую работу по защите окружающей среды, лежащую в основе оперативных и рыночных стратегий компании, следуя этим простым инструкциям по утилизации использованных материалов.

### УТИЛИЗАЦИЯ УПАКОВКИ

Элементы упаковки (картон, пластмасса и т.д.) ассимилируются как твердые отходы и могут быть утилизированы без каких-либо проблем посредством дифференцированного сбора и последующей переработки.

Прежде чем приступить к работе, всегда целесообразно проверить особые нормативы, действующие на территории установки изделия.

**НЕ ЗАГРЯЗНЯЙТЕ ОКРУЖАЮЩУЮ СРЕДУ!**

### УТИЛИЗАЦИЯ ИЗДЕЛИЯ

Наши изделия изготовлены из разных материалов. Большая их часть (алюминий, пластмасса, сталь, электрические кабели) ассимилируется как городские твердые отходы. Они могут быть переработаны в авторизованных центрах после сбора и дифференцированной утилизации.

Другие компоненты (электронные платы, элементы питания и т.д.), напротив, могут содержать загрязняющие вещества.

Поэтому их необходимо извлечь и передать авторизованным фирмам, специализирующимся на их утилизации.

Прежде чем приступить к работе, всегда целесообразно проверить особые нормативы, действующие на территории утилизации изделия.

**НЕ ЗАГРЯЗНЯЙТЕ ОКРУЖАЮЩУЮ СРЕДУ!**

**ООО “УМС Рус” - Официальное представительство  
CAME S.p.A. в России**

115088, Москва, проезд Южнопортовый 2-й, дом 20А, строение 2  
тел.: +7 (495) 739-00-69, [www.camerussia.com](http://www.camerussia.com)



[www.came.com](http://www.came.com)

**Сервисные центры ООО “УМС Рус”**

г. БАЛАШИХА, Западная коммунальная зона, ш. Энтузиастов, вл. 2А.,  
тел.: (495) 739-00-72, [CameRussia-Moscow\\_Service@came.com](mailto:CameRussia-Moscow_Service@came.com)

г. САНКТ-ПЕТЕРБУРГ, ул.Калинина, 57, лит.“И”, тел.: (812) 607-40-01,  
[CameRussia-St.Petersburg\\_Service@came.com](mailto:CameRussia-St.Petersburg_Service@came.com)

г. НОВОСИБИРСК, ул. Моторная, 18, тел.: (383) 335-07-70,  
[CameRussia-Novosibirsk\\_Service@came.com](mailto:CameRussia-Novosibirsk_Service@came.com)

г. КАЗАНЬ, ул. Ватутина, д. 29, тел.: (843) 204-61-64,  
[CameRussia-Kazan\\_Service@came.com](mailto:CameRussia-Kazan_Service@came.com)

г. КРАСНОДАР, ул. Новороссийская, дом № 240/А (модуль № 6),  
тел.: (861) 279-01-44, [CameRussia-Krasnodar\\_Service@came.com](mailto:CameRussia-Krasnodar_Service@came.com)

Русский - Русский 09/2015 © CAME saselli automatici s.p.a  
Компания сохраняет за собой право на изменение содержащейся в этой инструкции информации в любое время и без предварительного уведомления.



Бесплатная линия технической поддержки

8-800-200-15-50