

Электромеханический замок PLA11



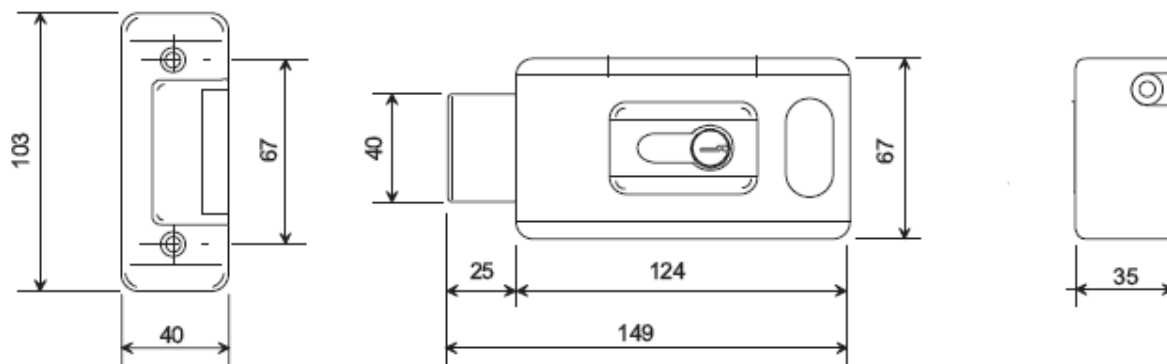
1. Краткие технические характеристики:

- Питание: 12В, 15Вт, 50Гц

2. Комплект поставки:

-

3. Габаритные размеры:



Корпус: цельный из оцинкованной стали

Крышка: из оцинкованной стали

Защелка: латунь

4. Монтаж личинки замка:

Размеры должны быть определены на основе толщины створки и в соответствии с рис.1. В случае установки устан увеличить длину Y на 5 мм. Чтобы собрать цилиндр, следуйте инструкциям на рис. 2

Рис 1.

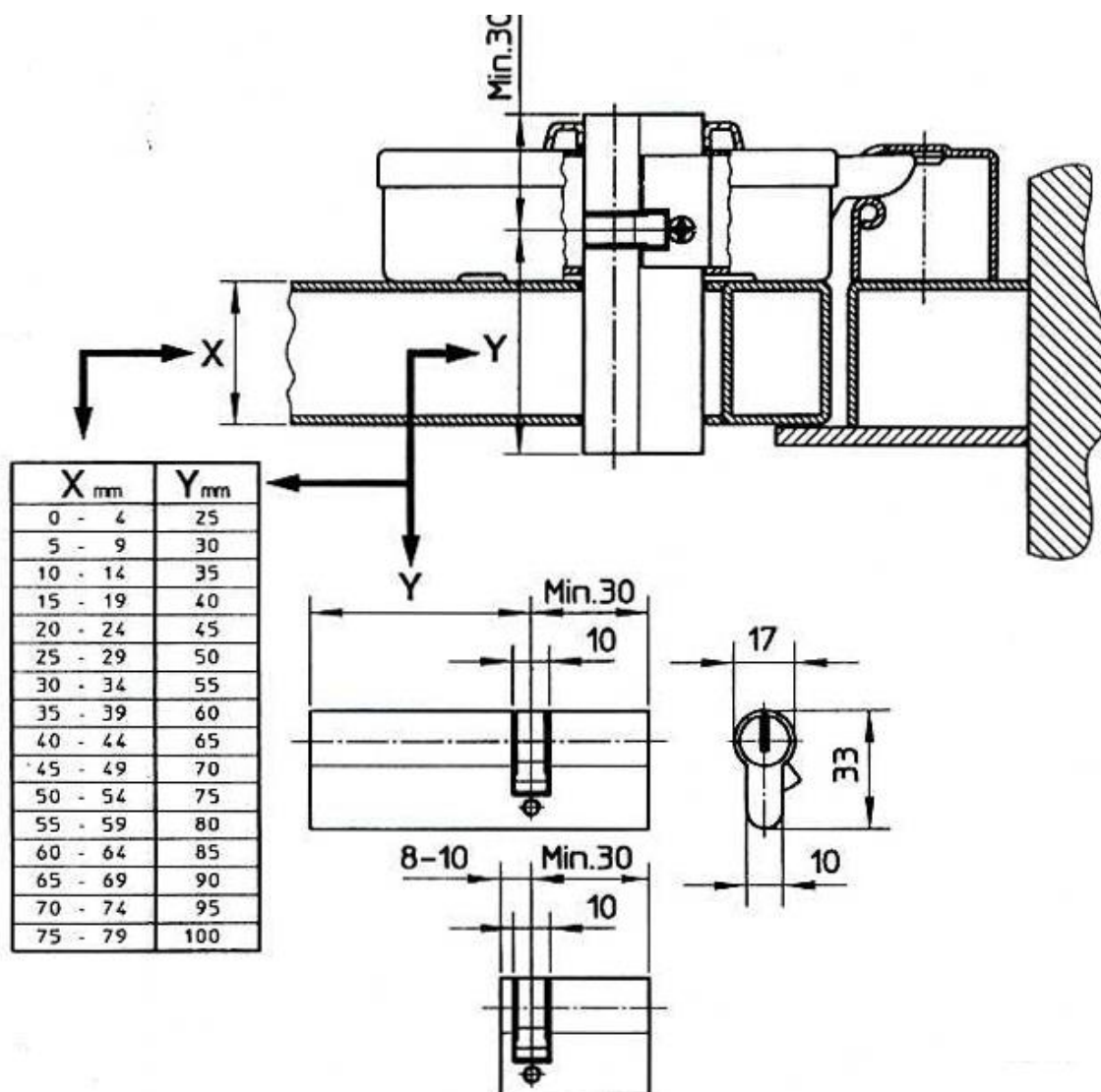
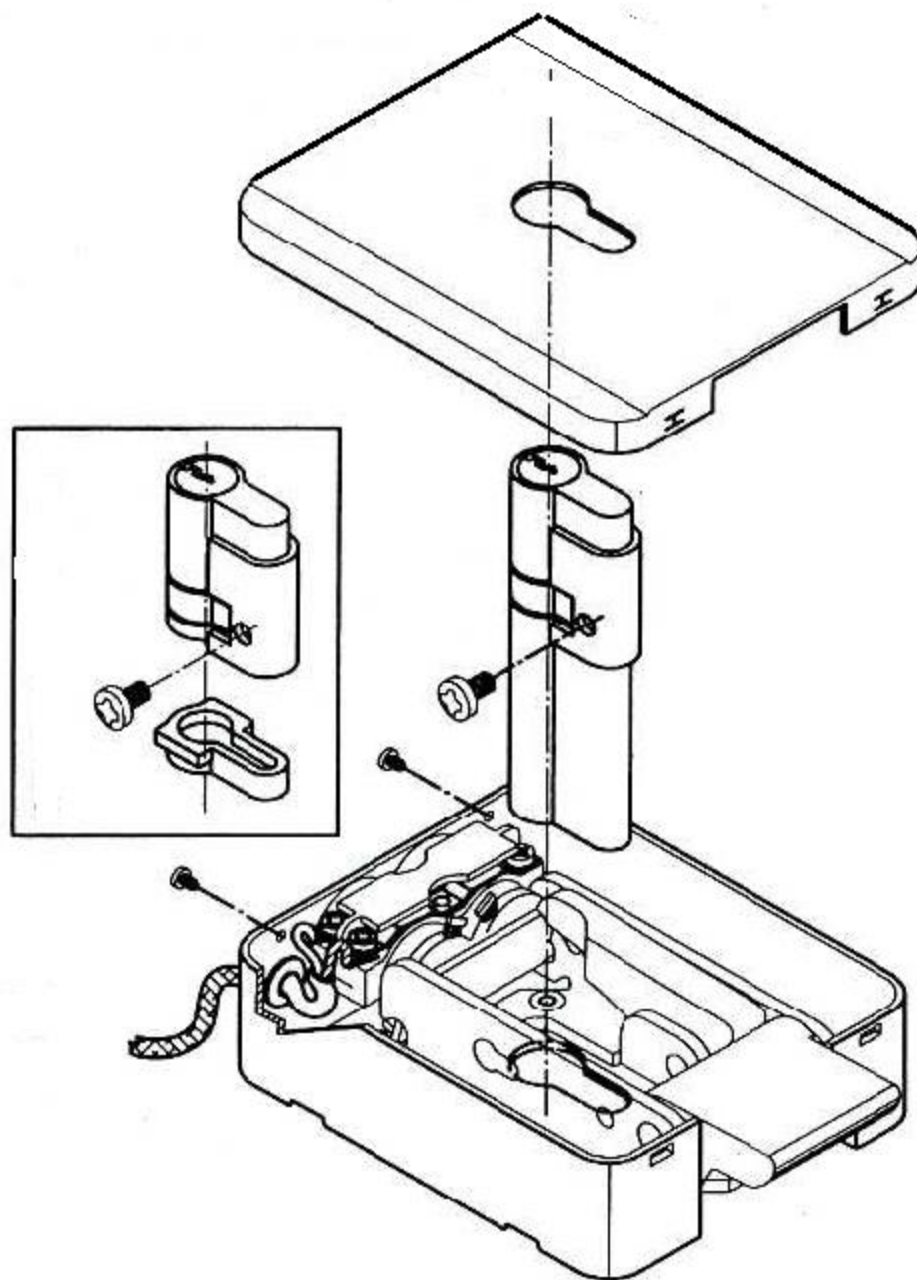


Рис. 2



3. Электрические подключения

Подключите кабели питания к клеммной колодке и закрутите фиксирующие винты. Данная электрическая система, реализованна в соответствии с правилами СЕІ и напряжение питания осуществляется в соответствии с нормами СЕІ.

Рис 4.

