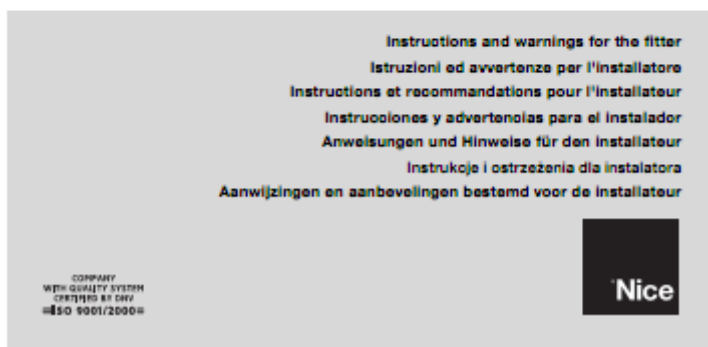


# Lucy

Flashing signal light

CE



## МЕРЫ БЕЗОПАСНОСТИ И ПРЕДУПРЕЖДЕНИЯ

Монтаж и подключение должен производить обученный персонал, работающий в соответствии с действующим законодательством, с соблюдением всех стандартов, инструкций, указанных в этом руководстве. Обязательно выполняйте следующие правила установки:

- Проверьте, что напряжение электропитания лампы соответствует указанному напряжению на клеммах подключения сигнальной лампы блока управления.
- При проведении работ по установке и техническому обслуживанию убедитесь в том, что блок управления отключён от электропитания.

## ОПИСАНИЕ И НАЗНАЧЕНИЕ ИЗДЕЛИЯ

Lucy - линия сигнальных ламп для автоматизированных ворот, дверей гаража, шлагбаумов и т.д.

### ПЕРЕД МОНТАЖЁМ ПРОВЕРЬТЕ:

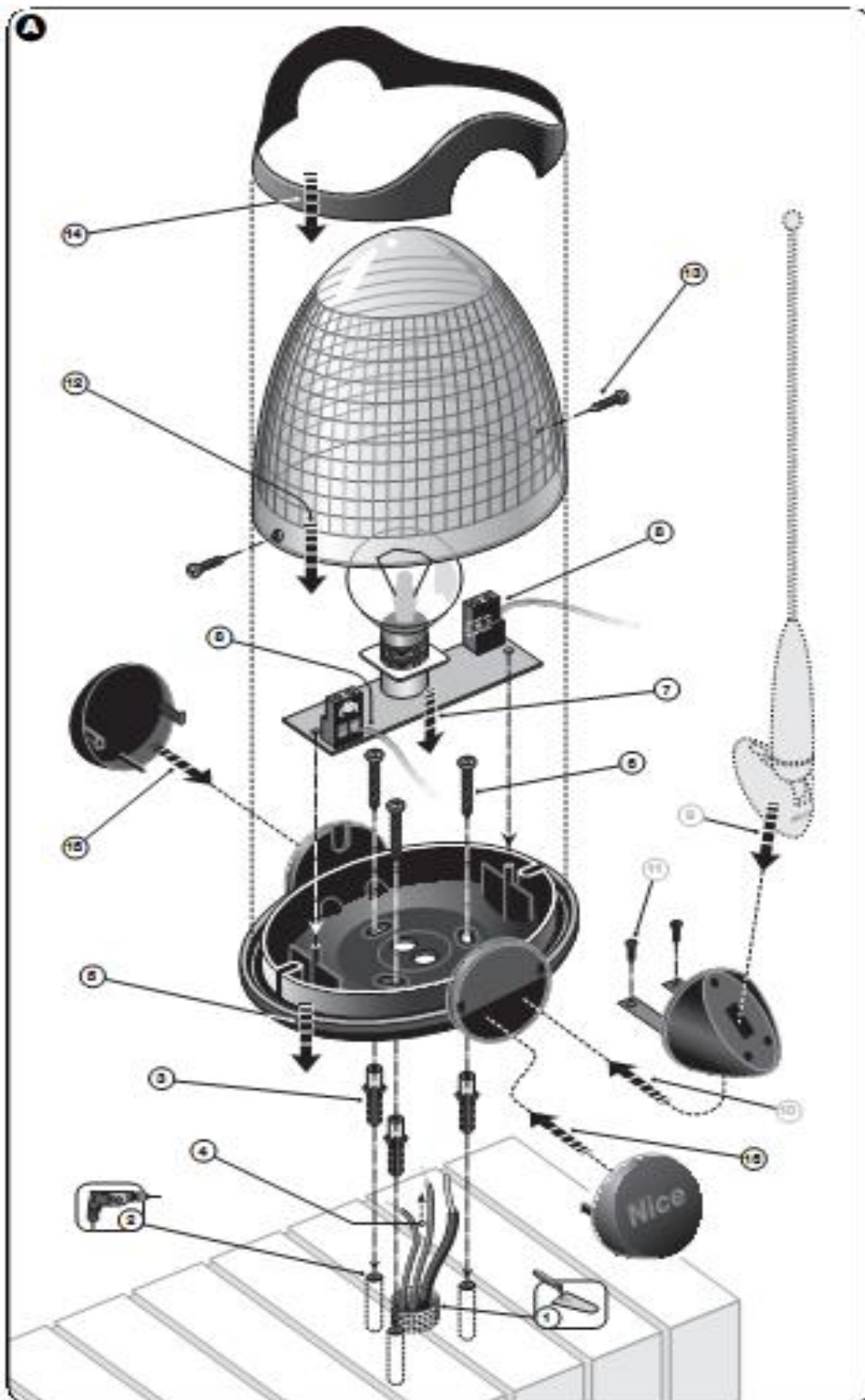
- Целостность упаковки. После вскрытия упаковки, проверьте, что продукт внутри также не повреждён.
- Что местоположение, выбранное для установки, обеспечивает хорошую видимость сигнальной лампы издали.
- Что местоположение, выбранное для установки, обеспечивает лёгкий доступ для будущего обслуживания (например, замены лампы накаливания).
- Что поверхность, на которую монтируется сигнальная лампа, имеет достаточную прочность, необходимую для безопасного монтажа.

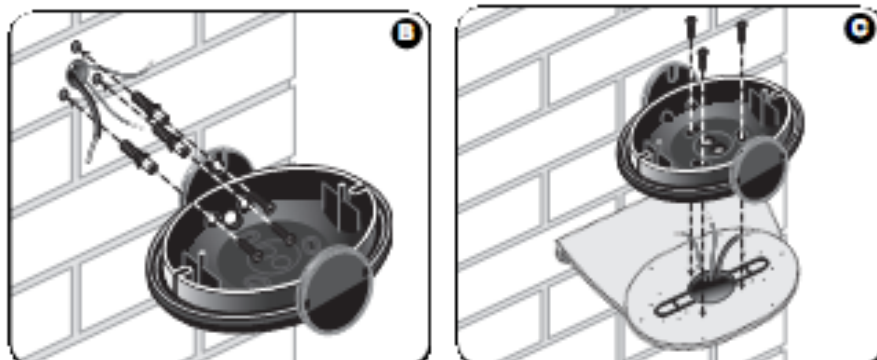
## УСТАНОВКА ПРОДУКТА

Чтобы установить продукт, выполните действия в порядке, указанном на Рис. А.

Продукт может быть установлен как на горизонтальную (Рис. А), так и на вертикальную поверхность (Рис. В и С). Для монтажа на вертикальную поверхность рекомендуем использовать кронштейн **PO** (Рис. С)

– Предупреждение: производите подключение проводов, руководствуясь графическими обозначениями клемных колодок на плате продукта.





## УТИЛИЗАЦИЯ

Демонтаж и утилизация, как и монтаж, осуществляются квалифицированным и обученным персоналом. Этот продукт состоит из множества материалов, некоторые из которых могут быть переработаны, в то время как другие необходимо должным образом утилизировать.

Узнайте в соответствующих органах о порядке утилизации продукта в Вашем Регионе.

**Предупреждение:** некоторые компоненты этого продукта могут содержать вредные или опасные вещества, которые, если их не утилизировать должным образом, могут быть вредными для окружающей среды или здоровья человека.

Запрещается выбрасывать продукт вместе с обычными бытовыми отходами. Необходимо рассортировать компоненты продукта согласно предписаниям соответствующих законов, действующих у вас в Регионе. Также вы можете предоставить продукт своему продавцу после покупке нового продукта.

**Предупреждение:** местные органы могут применить жесткие штрафы за неправильную утилизацию от этого продукта.

## ТЕХНИЧЕСКИЕ ХАРАКТЕРИСТИКИ

	LUCY	LUCY110	LUCY24	LUCYB
Напряжение электропитания	230В	110В	24В	12В
Частота	50/60Hz	50/60Hz	50/60Hz	50/60Hz
Тип лампы	230В, 40 Вт(E14)	120В, 40Вт(E14)	24В, 25Вт(E14)	12В, 21Вт(BA15)
Плата управления (миганием)	Есть	Есть	Есть	Не требуется
Возможность установки антенны	Есть	Есть	Есть	Встроенная на 433 MHz